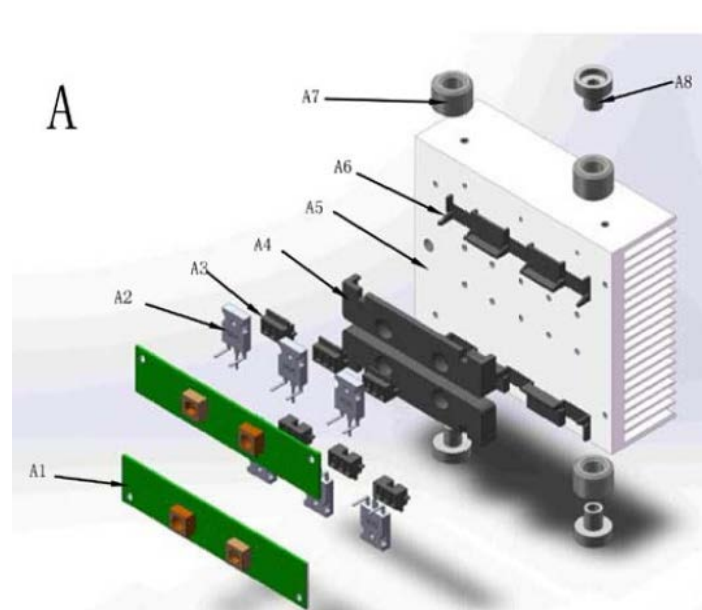
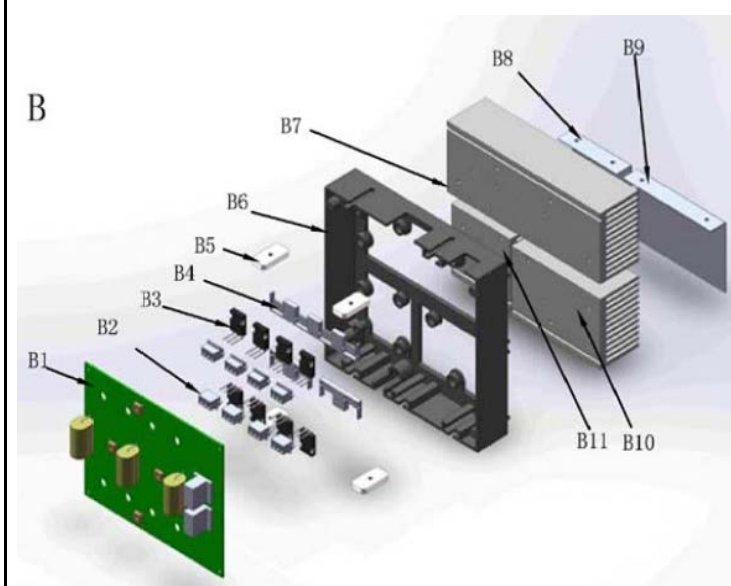


ПОЗИЦИЯ	КОД	НАИМЕНОВАНИЕ	КОЛ-ВО
1	8.253RM.003-B	РУЧКА	1
2	8.301RM.147	КОРПУС	1
3	7.720.010	ВЕНТИЛЯТОР	1
4	8.122RM.079	КРЕПЕЖНАЯ ПАНЕЛЬ ВЕНТИЛЯТОРА	1
5	8.062RM.169	ПАНЕЛЬ ВЕРХНЯЯ	1
6	7.505.122	КОЛЬЦО ЗАЩИТНОЕ	5
7	7.411.115-B	ТРЕХФАЗНЫЙ ДИОДНЫЙ МОСТ	1
8	W.496RM.279-1	ПЛАТА СИЛОВАЯ	1
9	W.496RM.237-B-1	ПЛАТА УПРАВЛЕНИЯ	1
10	7.231.051	ТЕРМОРЕЛЕ ТН-В2D70°-К	1
11	8.051RM.147	ПРАВАЯ БОКОВАЯ ПАНЕЛЬ	1
12	7.321.305	ДАТЧИК ХОЛЛА	1
13	8.511RM.007	ШИНА	1
14	8.069RM.923-ВК	ПАНЕЛЬ ПЕРЕДНЯЯ С ПРОЗРАЧНОЙ КРЫШКОЙ В СБОРЕ	1
15	8.306RM.147-B	ПЛАСТИНА ИЗОЛЯЦИОННАЯ	1
16	7.458.053-R	РЕГУЛЯТОР	2
17	7.224.300-B1	ВТУЛКА КНОПКИ	2
18	7.152.312-A	РАЗЪЕМ (ГНЕЗДО) 35-70 ММ	2
19	7.132.306	5-ТИ КОНТАКТНЫЙ РАЗЪЕМ (ГНЕЗДО)	2
20	8.462.028	ШТУЦЕР ГАЗОВЫЙ M12X1	1
21	W.496RM.301-A	ПАНЕЛЬ ПЕРЕДНЯЯ	1
22	6.185RM.033-B	ТРАНСФОРМАТОР	1
23	8.123RM.040	ПЛАСТИНА КРЕПЛЕНИЯ ТРАНСФОРМАТОРА	1
24	W.496RM.249	ПЛАТА ТРЕХФАЗНАЯ	1
25	5.496RM.118	ПЛАТА ВЫСОКОЧАСТОТНОГО ФИЛЬТРА	1
26	8.123RM.236	ПЛАСТИНА ВСПОМОГАТЕЛЬНАЯ	1
27	L.271RM.168	КАТУШКА ИНДУКТИВНОСТИ	1
28	W.496RM.247-A	ПЛАТА ТРЕХФАЗНАЯ	1
29	8.123RM.103	ПЛАСТИНА МОНТАЖНАЯ	1
30	8.055RM.169	ОСНОВАНИЕ	1
31	8.050RM.147	ПАНЕЛЬ ЛЕВАЯ	1
32	8.306RM.038-A	ПАНЕЛЬ МОНТАЖНАЯ	1
33	7.253.013	ЭЛЕКТРОМАГНИТНЫЙ КЛАПАН	1
34	8.068RM.921-ВК	ПАНЕЛЬ ЗАДНЯЯ	1
35	8.462RM.021	ШТУЦЕР ГАЗОВЫЙ	1
36	8.123.247	СКОБА ФИКСИРУЮЩАЯ	1
37	7.205.204	КЛАПАН ВОЗДУШНЫЙ	1
38	8.307RM.147	ПЛАСТИНА ЗАДНЕЙ ПАНЕЛИ	1
39	7.555.609-B	ФИКСАТОР КАБЕЛЯ	1
40	7.155.021	КАБЕЛЬ СЕТЕВОЙ	1



ПОЗИЦИИ	КОД	НАИМЕНОВАНИЕ	КОЛ-ВО
A1	W.496RM.095-B	ПЛАТА ДИОДОВ	2
A2	7.421.180	ДИОД	6
A3	8.713RM.039	ВКЛАДЫШ ИЗОЛЯЦИОННЫЙ	6
A4	8.713RM.044	ИЗОЛЯТОР	2
A5	8.423RM.028	РАДИАТОР	1
A6	8.713RM.043	ВКЛАДЫШ ИЗОЛЯЦИОННЫЙ	2
A7	8.712.002	ВТУЛКА	4
A8	7.662.801	КОЛПАЧОК	4



ПОЗИЦИИ	КОД	НАИМЕНОВАНИЕ	КОЛ-ВО
B1	W.496RM.209	ПЛАТА УПРАВЛЕНИЯ	1
B2	8.713RM.038	ВТУЛКА ИЗОЛИРУЮЩАЯ	8
B3	7.425.559	ТРАНЗИСТОРНЫЙ МОДУЛЬ	8
B4	8.713RM.112	ВКЛАДЫШ ИЗОЛЯЦИОННЫЙ	4
B5	8.123.040	ПЛАСТИНА МОНТАЖНАЯ	4
B6	8.746RM.006	БОКС УСТАНОВКИ РАДИАТОРА (2)	1
B7	8.422RM.166	РАДИАТОР (3)	1
B8	8.052RM.036-B	ПЛАСТИНА РАДИАТОРА	1
B9	8.052RM.035-B	ПЛАСТИНА РАДИАТОРА	1
B10	8.422RM.165	РАДИАТОР (2)	1
B11	8.422RM.164	РАДИАТОР (1)	1