

# *Fubag*

БЕНЗИНОВАЯ ЭЛЕКТРОСТАНЦИЯ

PRG 5000  
PRG 5000 ES  
PRG 6000  
PRG 6000 ES

Инструкция  
по эксплуатации

Fig.1

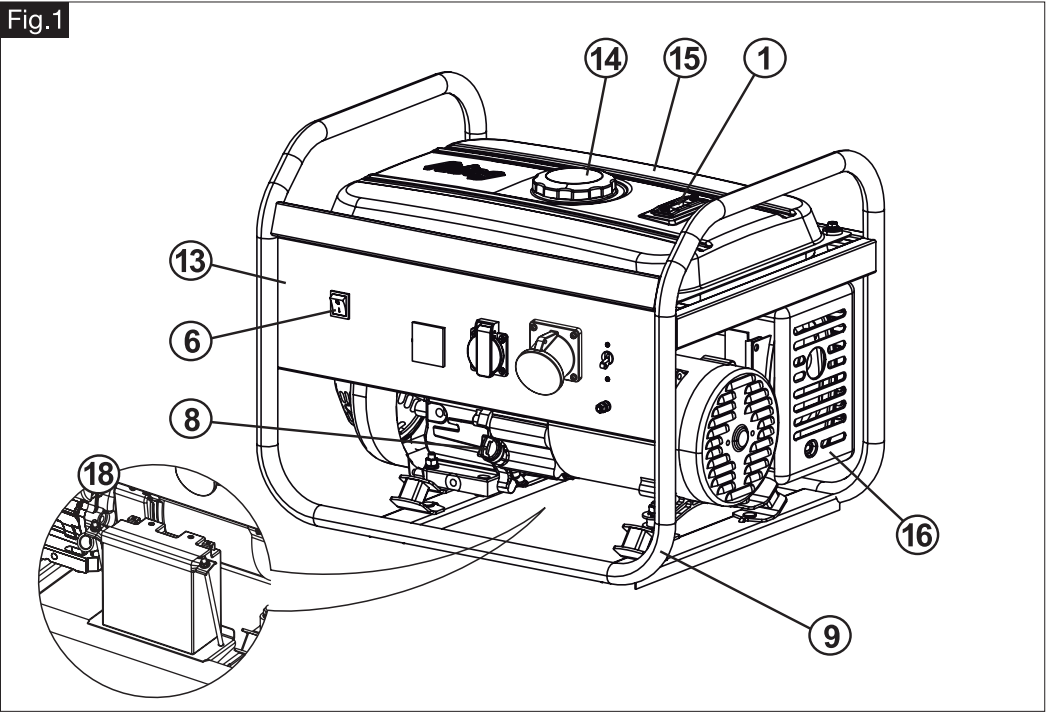


Fig.2

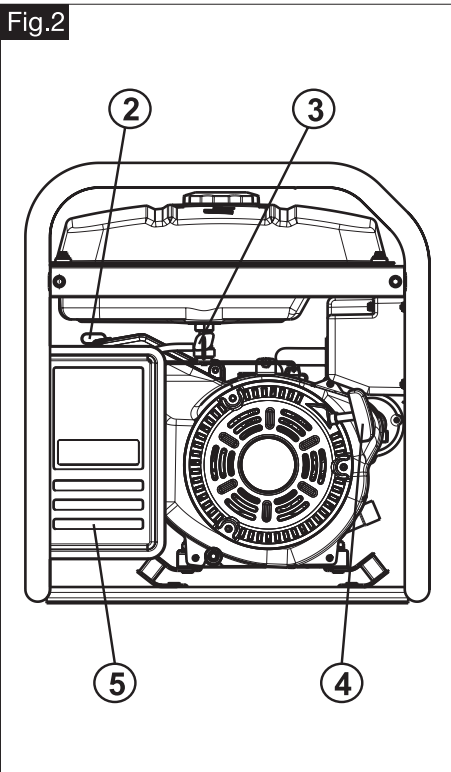


Fig.3

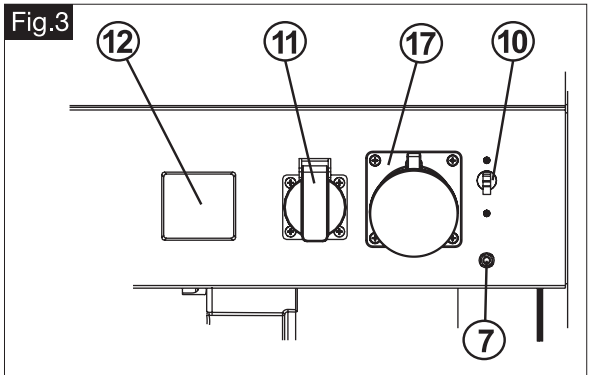
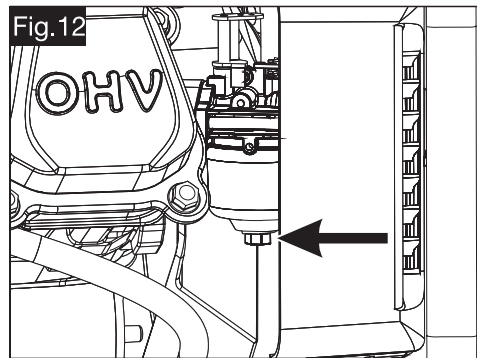
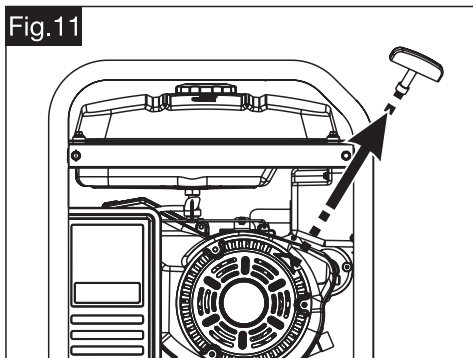
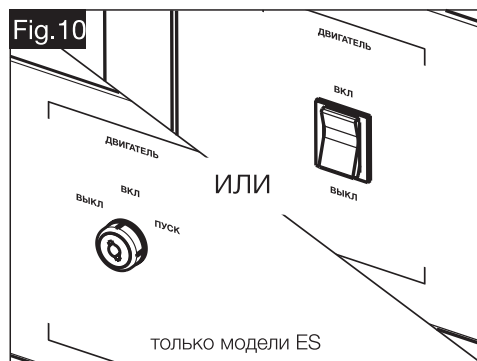
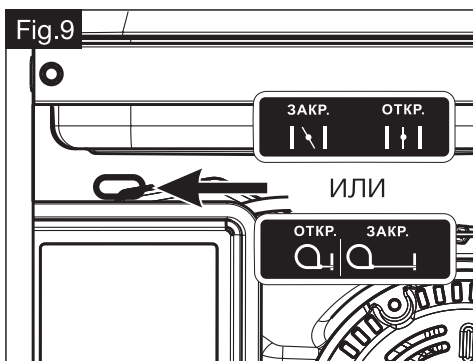
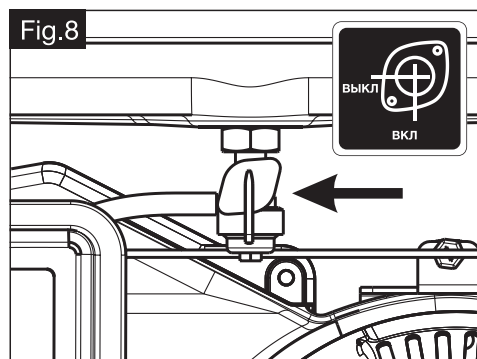
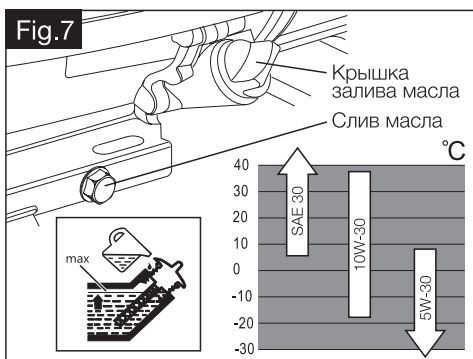
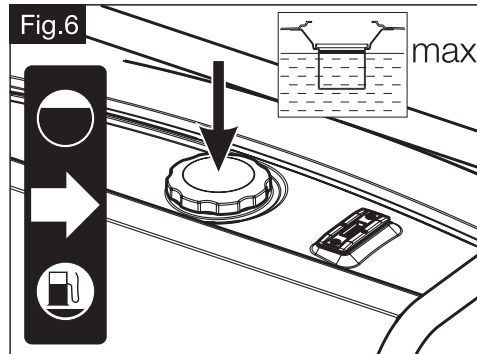
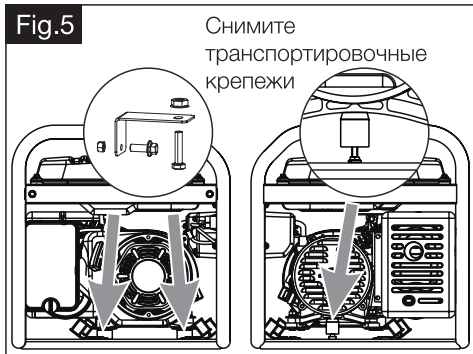


Fig.4

<b>XX XXXX XXX</b>		<b>fubag</b>
Lower-power generating set		Art# XXXXXXX
P (MAX)	XXX kW Ir	XX Hz
Pf (COP)	XXX kW Ir	XXX A
cos φ	X	Max Temp. XX °C
U <sub>r</sub> 1~	XXX V	Max Altitude XXXX m
Mfg	XXXX	Weight XX kg
Class A, G1 ISO 8528 IP23M		





ВНИМАНИЕ! СОБЛЮДАЙТЕ ОСТОРОЖНОСТЬ



ВНИМАТЕЛЬНО ИЗУЧИТЕ ВСЕ ПУНКТЫ ИНСТРУКЦИИ



НЕ ВКЛЮЧАТЬ В ЗАКРЫТОМ ПОМЕЩЕНИИ



ОСТЕРЕГАЙТЕСЬ ПОРАЖЕНИЯ ЭЛЕКТРИЧЕСКИМ ТОКОМ



ОБОРУДОВАНИЕ МОЖЕТ БЫТЬ ГОРЯЧИМ



НЕОБХОДИМО ПРИМЕНЯТЬ СРЕДСТВА ЗАЩИТЫ ОРГАНОВ СЛУХА



НЕОБХОДИМО СОБЛЮДАТЬ ПРАВИЛА ПОЖАРНОЙ БЕЗОПАСНОСТИ



НЕ ВКЛЮЧАЙТЕ ОБОРУДОВАНИЕ ПОД ДОЛЖЕМ ИЛИ ВО ВЛОЖНОЙ СРЕДЕ



Необходима специализированная утилизация топлива, масла и электрических компонентов. Пользователю не разрешается утилизировать эти вещества и приборы как твердые, смешанные городские отходы, и он должен делать это через авторизованные центры утилизации.



Пожалуйста, прочтите этот документ перед началом использования электростанции. Это необходимо для безопасной работы. Перед использованием внимательно ознакомьтесь с элементами управления и устройством электростанции.

Соблюдайте инструкции по безопасности и предупреждениям, приведенные в данной документации и на самой электростанции.

Этот документ является постоянным компонентом данного продукта и должен оставаться с электростанцией, если она будет продана кому-либо другому.

## Предупреждение



- Электростанция предназначена для работы с обычными электрическими приборами. Перед подключением стационарных систем, таких как котлы или нагреватели, или при поставке передвижных домов или фургонов необходимо проконсультироваться со специалистом.
- Электростанция работает на неэтилированном бензине.
- Перед запуском электростанции никакие устройства подключать нельзя.
- Любое использование, не соответствующее назначению, рассматривается как неправильное.
- Предохранительные устройства нельзя демонтировать или подключать в обход них.
- Электростанция не допускается к использованию в коммерческих целях.

## Правила безопасности



- Не отключайте предохранительные устройства.
- Не включайте электростанцию в условиях дождя, сырости или высокой влажности.
- Используйте электростанцию только в том случае, если она находится в идеальном техническом состоянии.

- Если электростанция заправлена топливом, не храните ее в зданиях, в которых пары бензина могут контактировать с открытым огнем или искрами!
- Следите за тем, чтобы область вокруг двигателя, глушителя, аккумулятора и топливного бака была очищена от грязи, бензина и масла.
- Не храните горючие или легковоспламеняющиеся предметы или материалы вблизи выхлопного отверстия.
- Не эксплуатируйте электростанцию в закрытых помещениях или плохо проветриваемых рабочих зонах. Выхлопные газы содержат токсичный монооксид углерода и другие вредные вещества.
- Детали электростанции сильно нагреваются во время работы и остаются горячими после выключения. Из глушителя выходят горячие выхлопные газы. Будьте осторожны!
- Электростанция должна быть надежно заземлена.
- Не допускайте посторонних в зону эксплуатации.
- Оператор электростанции несет ответственность за несчастные случаи с участием других людей и их имущества.
- Детям или иным лицам, не знакомым с инструкцией по эксплуатации, запрещается пользоваться электростанцией.
- Держите детей подальше от зоны эксплуатации.
- Соблюдайте местные правила, касающиеся минимального возраста людей, работающих с электрооборудованием.
- Не пользуйтесь электростанцией, если вы находитесь в состоянии алкогольного, наркотического или медикаментозного воздействия.
- Наденьте соответствующую защитную одежду: длинные брюки; прочную обувь, устойчивую к скольжению; средства защиты слуха и глаз.
- Работая на склонах или неровных поверхностях, всегда старайтесь стоять устойчиво.
- Эксплуатируйте электростанцию при достаточном дневном или искусственном освещении.
- Соблюдайте правила рабочего времени, действующие в вашей стране.
- Не оставляйте работающую электростанцию без присмотра.
- Не используйте электростанцию или подклю-

чаемые приборы с поврежденными защитными устройствами.

• Перед каждым использованием проверяйте электростанцию на наличие повреждений. Перед использованием замените поврежденные детали.

**Проверьте устройство на наличие повреждений и выполните все необходимые ремонтные работы перед запуском.**

• Перед перемещением, при перерывах в работе, при возникновении неисправности, при необычных вибрация - выключите двигатель и дождитесь остановки электростанции.

• Будьте внимательны при добавлении бензина или моторного масла в электростанцию.

• Не вдыхайте пары бензина.

• Никогда не поднимайте и не переносите электростанцию при работающем двигателе.

• Перед использованием убедитесь в плотной затяжке гаек, винтов и болтов на устройстве.

• Не используйте оголенные провода для подключения к электрическим устройствам, всегда используйте соответствующие кабели и штекеры.

• Соблюдайте максимальную длину кабеля при использовании удлинителей или распределительного щитка.

• При использовании удлинителей или распределительного щитка соблюдайте максимальную длину кабеля для определения поперечного сечения медного провода - 1,5 мм<sup>2</sup> при длине не более 60 м; 2,5 мм<sup>2</sup> при длине не более 100 м.

**Внимание! Опасность возгорания! Топливо легко воспламеняется!**

**Используйте защиту органов слуха!**

Электростанция может эксплуатироваться в помещении при условии надлежащей защиты органов слуха и отвода необходимых выхлопных газов в соответствии со всеми требованиями.

Никогда не эксплуатируйте электростанцию в непроветриваемых помещениях или рядом с легковоспламеняющимися материалами. При эксплуатации в помещениях выхлопные газы должны выводиться непосредственно на улицу через отвод. Токсичные выхлопные газы могут выделяться, несмотря на отвод. Из-за опасности пожара никогда не направляйте отвод выхлопа на легковоспламеняющиеся материалы.



**Внимание! Не запускайте двигатель в необорудованных закрытых помещениях. Велика опасность отравления угарным газом!**

• Используйте только специальные емкости для хранения бензина и масла.

• Доливайте и сливайте бензин и масло на открытом воздухе только при остывшем двигателе.

• Не добавляйте бензин или масло при работающем двигателе.

• Не заливайте бензобак до краев.

• Не курите во время заправки.

• Не открывайте крышку бака при работающем или горячем двигателе.

• Замените бак или его крышку, если они повреждены.

• Всегда плотно закрывайте крышку бака.

• Если произошла утечка бензина:

• Не запускайте двигатель

• Вытрите электростанцию

• Перед заправкой дайте двигателю остыть

• Пролитое топливо может привести к повреждению пластиковых деталей. Немедленно вытрите топливо. Гарантия не распространяется на повреждения пластиковых деталей, вызванные воздействием топлива.

• Если вытекло моторное масло:

• Не запускайте двигатель

• Вытрите моторное масло с помощью тряпки и утилизируйте надлежащим образом

• Очистите электростанцию

• Не выливайте отработанное масло:

• в бытовые отходы

• в канализацию, дренаж или на землю

• Сдайте отработанное масло в закрытом контейнере в центр утилизации.

## Описание

### ЧАСТИ ЭЛЕКТРОСТАНЦИИ (FIG. 1-2-3)

1. Индикатор уровня топлива.
2. Воздушная заслонка.
3. Топливный кран.
4. Ручка стартера.
5. Воздушный фильтр.
6. Выключатель двигателя.
7. Клемма заземления.
8. Крашка масляного картера.
9. Рама.
10. Защитный выключатель 230В.
11. Розетка 230В / 16А.
12. Вольтметр.
13. Панель управления.
14. Крышка топливного бака.
15. Топливный бак.
16. Глушитель.
17. Розетка 230В / 32А.
18. Аккумулятор (только у моделей ES)

### ХАРАКТЕРИСТИКИ (FIG. 4)

Характеристики данной модели находятся на шильдике электростанции.

- A) Модель
- B) Номинальный ток
- C) Мах мощность
- D) Номинальная мощность
- E) Коэффициент мощности
- F) Напряжение
- G) Изоляция / Класс защиты
- H) Вес
- I) Мах температура работы
- J) Мах высота работы над уровнем моря
- K) Частота

## Заправка

### ТОПЛИВО (FIG. 6)

- Откройте крышку топливного бака.
- Залейте топливо в бак.
- Очистите место залива и закройте крышку.

### МАСЛО (FIG. 7)

- Откройте крышку маляного картера.
- Залейте масло, контролируя уровень.
- Очистите место залива и закройте крышку.

## Подготовка

### ТРАНСПОРТИРОВОЧНЫЙ КРЕПЕЖ (FIG. 5)

**ВНИМАНИЕ!** Перед эксплуатацией для исключения поломки электростанции необходимо демонтировать транспортировочный крепеж под двигателем (с обеих сторон мотора) и транспортировочную опору задней части корпуса альтернатора. Двигатель и альтернатор после снятия всего транспортировочного крепежа должны остаться только на 4-х виброопорах.

### ЗАЗЕМЛЕНИЕ ЭЛЕКТРОСТАНЦИИ

Электростанция должна быть надежно заземлена. Для заземления используйте провод сечением не менее 2,5 мм<sup>2</sup>. Не используйте оголенный провод для заземления.

- Вставьте конец провода заземления под гайку клеммы заземления (Fig. 3.7) и затяните.
- Подсоедините другой конец провода заземления к заземленной шине.

### ПРОВЕРКА ВОЗДУШНОГО ФИЛЬТРА

- Снимите крышку воздушного фильтра, проверьте его и убедитесь в том, что фильтр не забит.
- Очистите или замените фильтрующий элемент в случае необходимости.
- Не запускайте электростанцию без воздушного фильтра. Это приведет к поломке двигателя.

### ВКЛЮЧЕНИЕ ПОДАЧИ ТОПЛИВА (FIG. 8)

- Чтобы включить подачу топлива, поверните переключатель на боковой панели в положение «ВКЛ».

### ВОЗДУШНАЯ ЗАСЛОНКА (FIG. 9)

- Закройте рычаг воздушной заслонки (ЗАКРЫТО) во время холодного пуска.
- Когда машина работает при рабочей температуре, переведите рычаг заслонки в полуоткрытое положение.
- Если машина не заводится после двух попыток, полностью откройте рычаг заслонки.

### АККУМУЛЯТОР (только у моделей ES)

- Для электрического стартера требуется аккумулятор. Его необходимо зарядить и подключить.

- Избегайте контакта между положительной и отрицательной клеммами аккумулятора, так как это может привести к его повреждению.

## Запуск

- Никогда не запускайте двигатель в закрытых помещениях.
- Тросик стартера стремится вернуться к двигателю быстрее, чем вы его отпустите.

### РУЧНОЙ ПУСК

- Переведите выключатель двигателя в положение «ВКЛ» (Fig. 10).
- Резко потяните ручку стартера, а затем дайте ей медленно вернуться обратно (Fig. 11).
- Если электростанция по-прежнему не запускается после второй попытки, следуйте инструкциям для воздушной заслонки.

### ЭЛЕКТРИЧЕСКИЙ ПУСК (только модели ES)

- Вставьте ключ в выключатель двигателя и переведите его в положение «ПУСК» (Fig. 10).
- Как только двигатель заработает, отпустите выключатель (вернется в положение «ВКЛ»).
- Интервал между попытками запуска должен составлять не менее 10 секунд, чтобы избежать слишком быстрой разрядки аккумулятора.
- Если электростанция по-прежнему не запускается после второй попытки, следуйте инструкциям для воздушной заслонки.

### РАБОТА

- Верните назад рычаг воздушной заслонки (ОТКРЫТО) примерно через 30 секунд после запуска (Fig. 9).

### ПОДКЛЮЧЕНИЕ ПОТРЕБИТЕЛЕЙ

Суммарная мощность всех подключенных потребителей не должна превышать номинальную мощность электростанции.

- Подключите потребитель к розетке электростанции.

Если к электростанции подключается несколько потребителей, сначала подключите и включите первого потребителя. Затем подключите и включите остальных по очереди.

## Выключение

- Отсоедините потребители от розеток электростанции.
- Выключайте электростанцию только после того, как она проработает в течение 30 секунд без какой-либо нагрузки (без подключенных потребителей).
- Установите переключатель двигателя в положение «ВЫКЛ» (Fig. 10).

## ПОДАЧА ТОПЛИВА

Детали электростанции сильно нагреваются во время работы и остаются горячими даже после выключения.

Дайте электростанции остыть перед транспортировкой или повторным запуском.

- Чтобы отключить подачу топлива, поверните переключатель на боковой панели в положение «ВЫКЛ» (Fig. 8).

## Хранение

Не храните электростанцию вблизи открытого огня или источников тепла.

- Дайте двигателю остыть
- Храните машину в сухом месте, недоступном для детей и посторонних лиц
- Опорожните бензобак и карбюратор
- Отсоедините свечу зажигания

## СЛИВ ТОПЛИВА

Заправленная техника может выделять пары бензина в воздух во время хранения!

Из-за испарения остатков бензина в карбюраторе могут возникнуть слипания компонентов и, следовательно, неисправности.

- Отвинтите сливной винт на карбюраторе и слейте бензин в подходящую емкость (Fig. 12).

## УПАКОВКА

- Храните электростанцию в чистом, сухом месте, защищенном от попадания влаги.
- Накройте электростанцию пленкой или брезентом для предотвращения загрязнения и скопления пыли.

## ТРАНСПОРТИРОВКА

Всегда транспортируйте электростанцию безопасно и горизонтально в его нормальном рабочем положении, чтобы предотвратить утечку бензина или масла.

Заправленные электростанции могут выделять пары бензина во время транспортировки!

- Подготовьте электростанцию для транспортировки соответствующим образом.

## Техническое обслуживание



Перед выполнением любых работ по техническому обслуживанию всегда выключайте двигатель и отсоединяйте свечу зажигания.

Двигатель может продолжать работать. Убедитесь, что двигатель остановился после его выключения.

- Очищайте электростанцию после каждого использования
- Не мойте электростанцию водой. Попадание воды может привести к неисправностям (система зажигания, карбюратор).
- Неисправный глушитель необходимо заменить

## ИНТЕРВАЛЫ ТЕХОБСЛУЖИВАНИЯ

Перед каждым использованием:

- Проверка уровня масла
- Проверка воздушного фильтра

После 20 часов работы или после 1го месяца:

- Замена масла

После 50 часов работы или каждые 3 месяца:

- Очистка воздушного фильтра

После 100 часов работы или каждые 6 месяцев:

- Замена масла
- Очистка топливного фильтра
- Очистка свечи зажигания

После 300 часов работы, или ежегодно:

- Замена свечи зажигания
- Регулировка зазора клапана\*.

Кроме того, каждые 300 часов работы:

- Очистка головки цилиндра\*.

Кроме того, каждые 2 года:

- Промывка топливного бака и его фильтра\*
- Замена топливного шланга\*

\* - Эти работы по техническому обслуживанию могут выполняться только Сервисными Центрами.

## Неисправности

Неисправность: Двигатель не запускается.

Устранение:

- Залить топливо
- Проверить воздушную заслонку
- Выключатель двигателя в положение «ВКЛ»
- Проверить свечу зажигания, заменить или прочистить
- Прочистить воздушный фильтр
- Отключить нагрузку. Потребители неисправны.

Неисправность: Двигатель не выдает мощность.

Устранение:

- Прочистить воздушный фильтр
- Отключить нагрузку. Суммарная мощность подключенных потребителей больше мощности электростанции.

Если вы столкнулись с какими-либо неисправностями, которые не описаны выше, или которые вы не можете устранить самостоятельно, пожалуйста, обратитесь в Сервисный Центр.

## Эксплуатация в зимний период

Зимним периодом эксплуатации считается такой период, когда температура окружающего воздуха устанавливается ниже +5°C. Низкая температура окружающего воздуха затрудняет пуск двигателя, оказывает отрицательное влияние на работу всех его систем. Для подготовки электростанции и дальнейшей безаварийной его эксплуатации необходимо провести ряд мероприятий:

- Выработать полностью старое топливо, остатки его слить через дренажное отверстие в нижней части карбюратора.
- Произвести очистку фильтра топливного крана.
- Проверить свечу зажигания, если имеются повреждения, либо на керамической корпусе наружной части есть коричневый налет, необходимо заменить свечу.
- Проверить воздушный фильтр, при необходимости заменить его.
- Заменить моторное масло на соответствующее сезону.
- В топливный бак залить отстоянный бензин во избежание попадания и дальнейшего замерзания воды в топливном баке и карбюраторе.

В зимний период электростанция должна храниться в помещении с температурой от +5°C и выше. Если во время работы при отрицательных температурах производится остановка двигателя более чем на 15 минут, то перед запуском необходимо поместить установку в теплое место для предотвращения замерзания конденсата в трубке сапуна и в дроссельной заслонке. Это может привести к повышению давления в картере и выходу из строя сальников. Контроль за работой электростанции в этот период должен осуществляться чаще обычного, так как условия эксплуатации являются тяжелыми.

## Гарантийные обязательства

- Срок службы оборудования - 5 лет.
- Гарантийный срок на оборудование указывается в прилагаемом сервисном талоне.
- Гарантия относится к дефектам в материалах и узлах и не распространяется на компоненты, подверженные естественному износу и работы по техобслуживанию.
- Гарантийному ремонту подлежат только очищенные от пыли и грязи электростанции в заводской упаковке, полностью укомплектованные, имеющие инструкцию по эксплуатации, сервисный талон с указанием даты продажи, при наличии штампа магазина, заводского номера и оригиналов товарного и кассового чеков, выданных продавцом.
- В течение гарантийного срока Сервисный центр устраняет за свой счёт выявленные производственные дефекты. Производитель снимает свои гарантийные обязательства и юридическую ответственность при несоблюдении потребителем инструкции, самостоятельной разборке, ремонта и технического обслуживания электростанции, а также не несет никакой ответственности за причиненные травмы и нанесенный ущерб.
- Момент начала действия гарантии определяется кассовым чеком или квитанцией, полученными при покупке. Сохраните эти документы.
- Гарантийные обязательства не распространяются на части, подлежащие естественному износу, на случаи несоблюдения указаний инструкций по эксплуатации, на повреждения вследствие неквалифицированного обращения, подключения, обслуживания или установки, а также на повреждения со стороны внешних факторов.
- Заменённые электростанции и детали переходят в собственность фирмы продавца.
- Претензии на возмещение убытков исключаются, если они не вызваны умышленными действиями или небрежностью производителя. Право на гарантийный ремонт не является основанием для других претензий.

### ЭЛЕКТРОСТАНЦИЯ НЕ ПОДЛЕЖИТ ГАРАНТИЙНОМУ ОБСЛУЖИВАНИЮ В СЛУЧАЯХ:

- Вскрытие (попытка вскрытия) или ремонта электростанции самим пользователем или неуполномоченными на это лицами.
- При поступлении электростанции в разобранном виде.

- В случае нарушения требований/правил по эксплуатации электростанции/двигателя (например, применение некачественного масла и/или топлива); к безусловным признакам данного рода поломки относятся залегание (завальцовывание) поршневых колец и появление нагара на клапанах.
- При поврежденной пломбе на регуляторе оборотов двигателя.
- При использовании принадлежностей, не предусмотренных производителем.
- При любых, не согласованных производителем письменно, изменениях или модификациях на электростанции или на отдельных ее компонентах.
- В случае наличия инородных материалов внутри электростанции или двигателя.
- Если забиты вентиляционные отверстия электростанции и/или двигателя грязью (например, при установке в помещении без достаточной вентиляции и/или без отвода выхлопных газов).
- Если охлаждающие рёбра электростанции и/или двигателя загрязнены.
- При обнаружении следов заклинивания и перегрузки (например, одновременное перегорание ротора и статора, всех обмоток статора, всасывание абразивов в двигатель, недостаточная смазка двигателя, перегрев двигателя, превышение оборотов двигателя, использование некачественного масла, несоблюдение интервалов замены масла и т. д.).
- При повреждении электростанции вследствие неправильной транспортировки и/или хранения, механических повреждений корпуса электростанции и/или двигателя.
- В случае появления ржавчины, следов химического воздействия снаружи и/или внутри компонентов электростанции.
- При использовании не по назначению, например при использовании бытовых моделей в производственных или иных целях.
- При неправильно заполненном или измененном сервисном талоне.
- Предметом гарантии не является неполная комплектация изделия, которая могла быть обнаружена при продаже электростанции.
- Претензии от третьих лиц не принимаются. Электростанции принимаются в гарантийный ремонт только в чистом виде.
- Условия гарантии не предусматривают чистку изделия.

# СЕРВИСНЫЙ ТАЛОН

Внимание! Талон недействителен без печати продавца и при наличии незаполненных белых полей

Модель и краткое  
наименование изделия

Шифр/код/артикул  
изделия

Заводской номер изделия  
(при его отсутствии – код изготовителя)

S/N

Название фирмы-покупателя/  
Ф.И.О. покупателя (для частных лиц)

Название  
фирмы-продавца

Подпись продавца

Дата продажи « \_\_\_\_ » \_\_\_\_\_ 20\_\_ г.

Место для печати или штампа продавца

Настоящим подтверждаю приёмку мной исправного изделия, указанного в настоящем Сервисном талоне, в полной комплектности, соответствующей предоставленной вместе с изделием инструкции по эксплуатации (на русском языке) и выражаю свое согласие с условиями гарантийного и сервисного обслуживания, указанными в настоящем Сервисном талоне. Изделие осмотрено мной, и его работоспособность проверена в моем присутствии, видимых повреждений не выявлено. Со всеми техническими характеристиками изделия, его функциональными возможностями и правилами эксплуатации ознакомлен(а).

✓  
Подпись покупателя

Срок сервисного обслуживания **24** месяца с даты продажи

## Сервисный случай №1

Дата получения:

« \_\_\_\_ » \_\_\_\_\_ 20\_\_ г.

Дата выдачи:

« \_\_\_\_ » \_\_\_\_\_ 20\_\_ г.

Подпись мастера и штамп мастерской

Вид поломки:

## Сервисный случай №2

Дата получения:

« \_\_\_\_ » \_\_\_\_\_ 20\_\_ г.

Дата выдачи:

« \_\_\_\_ » \_\_\_\_\_ 20\_\_ г.

Подпись мастера и штамп мастерской

Вид поломки:



**ВНИМАНИЕ:** перед тем, как приступить к эксплуатации оборудования, необходимо произвести подготовительные работы (в том числе первый пуск) согласно инструкции по эксплуатации. В противном случае гарантия не будет иметь силы. **Гарантия действительна только на территории Российской Федерации и стран Таможенного Союза.**

**1.** Для сервисного ремонта оборудования, приобретенного юридическим лицом, необходимо предоставить акт рекламации, подписанный руководителем организации и заверенный оригинальной печатью организации. Акт рекламации должен содержать следующие пункты: название и реквизиты организации; время и место составления акта; фамилии лиц, составивших акт, и их должности (не менее 3-х человек); время ввода оборудования в эксплуатацию; условия эксплуатации (характер выполняемых работ, количество отработанных часов до выявления неисправности, перечень проводимых регламентных работ); подробное описание выявленных недостатков и обстоятельств, при которых они обнаружены; заключение комиссии о причинах неисправности.

**2.** Акт рекламации на оборудование, приобретенное частным лицом, заполняется в сервисной мастерской.

**3.** Оборудование для сервисного ремонта принимается только в чистом виде. Обращаем ваше внимание, что при поступлении оборудования в сервисный центр (мастерскую) должны быть в наличии все комплектующие, включая соединительные кабели, аксессуары и расходные материалы. Для сервисного ремонта необходимо предъявить правильно заполненный данный талон. Обязательно наличие печати торгового предприятия и даты продажи оборудования. В случае поступления оборудования в сервисный центр без правильно заполненного сервисного талона, или в отсутствии талона, ремонт будет производиться платно.

**4.** Претензии по качеству оборудования принимаются в пределах срока, указанного в сервисном талоне. Для бензиновых электростанций, электростанций с дизельным двигателем с воздушным охлаждением и скоростью вращения 3 000 об/мин претензии по качеству оборудования принимаются в пределах срока, указанного в сервисном талоне, или при наработке не более 500 моточасов, что наступит ранее. При отсутствии даты продажи, срок исчисляется с даты изготовления или с даты отгрузки от производителя.

**5.** Предметом гарантии не является неполная комплектация, которая могла быть обнаружена при продаже оборудования. Претензии от третьих лиц не принимаются.

**6.** Сервисные обязательства не распространяются на неисправности оборудования, возникшие в результате:

- несоблюдения пользователем предписаний инструкции по эксплуатации и условий данного талона;
- механического повреждения, вызванного внешним воздействием;
- применения оборудования не по назначению;
- стихийного бедствия;
- неблагоприятных атмосферных и иных внешних воздействий на оборудование, таких как дождь, снег, повышенная влажность, нагретие, агрессивные среды, несоответствие параметров питающей электросети указанным на оборудовании;
- использования принадлежностей, расходных материалов (в т.ч. топлива, топливных смесей, масел и смазок, не подходящих по условиям эксплуатации) и запчастей, не рекомендованных или не одобренных производителем;
- наличия внутри оборудования посторонних предметов, насекомых, пыли, материалов и отходов производства, наличия на внутренних электронных компонентах токопроводящего налета и металлизированной пыли;
- естественного, нормального износа деталей;
- повреждений, возникших в результате небрежной транспортировки и хранения.

**7.** Сервисные обязательства не распространяются:

- на оборудование, подвергавшееся вскрытию, ремонту или модификации вне уполномоченной сервисной мастерской;
- на оборудование, не прошедшее в процессе эксплуатации (хранения) соответствующее техобслуживание и/или профилактические работы, в сроки, указанные в руководстве по эксплуатации, в том числе на неисправности возникшие вследствие не затянутых или не обжатых силовых клемм на контактах и использование силовых электрокабелей без специальных клемм или наконечников;
- на быстроснаживаемые принадлежности, расходные материалы, узлы и запчасти, такие как приводные ремни, шкивы, уплотнения, сальники, манжеты, пневмоцилиндры, пневмоклапаны, регуляторы давления, транспортные колёса, угольные щетки, резиновые амортизаторы, ручные стартеры, фильтры, ножи, пилки, абразивы, диски, сверла, буры, зажимные патроны, свечи зажигания, глушители, лампочки, аккумуляторы, предохранители, предохранительные и трансмиссионные муфты, шпонки, распылители, форсунки и т.д.;
- на комплектующие и аксессуары поставляющиеся в комплекте с оборудованием и не нарушающие его целостности, которые имеют отдельный гарантийный срок 14 дней.
- на неисправности, возникшие в результате перегрузки оборудования, повлекшей выход из строя электродвигателя, генератора или других узлов и деталей. К безусловным признакам перегрузки относятся, помимо прочих: появление цветов побежалости, деформация или оплавление деталей и узлов, потемнение или обугливание изоляции проводов электродвигателя под воздействием высокой температуры, залегание поршневых колец, задиры, потертости царяпины на рабочей поверхности цилиндра и поверхности поршня, разрушение или оплавление опорных подшипников и вкладышей цилиндра-поршневой группы, одновременное перегорание ротора и статора, обеих обмоток статора, разрушение предохранительных и трансмиссионных муфт, шпонок, шестерен, разрушение (перегорание) предохранителей;
- на оборудование, эксплуатировавшееся в неблагоприятных условиях (механические примеси в воде, повышенная запыленность воздуха и т.п.) и/или с применением некачественных горюче-смазочных материалов;
- на оборудование с поврежденным, или замененным вне уполномоченной сервисной мастерской, сетевым кабелем;
- на оборудование с удаленным, стертым или измененным заводским номером, а также если данные на оборудование не соответствуют данным в талоне;
- на профилактическое и техническое обслуживание оборудования, например, чистку, смазку, регулировку.

**8.** Данный талон дает пользователю оборудования право на бесплатный сервисный ремонт (устранение недостатков, возникших по вине производителя) в течение срока, указанного в талоне. В случаях, когда в соответствии с положениями Закона «О защите прав потребителей» возможен возврат товара (оборудования) с недостатками, срок, в течение которого оборудование с недостатками может быть возвращено продавцу (гарантийный срок) составляет 14 дней. Возвращаемое оборудование должно иметь необходимую комплектацию. Для сервисного ремонта необходимо предъявить правильно заполненный талон сервисного обслуживания с печатью торгового предприятия и датой продажи.



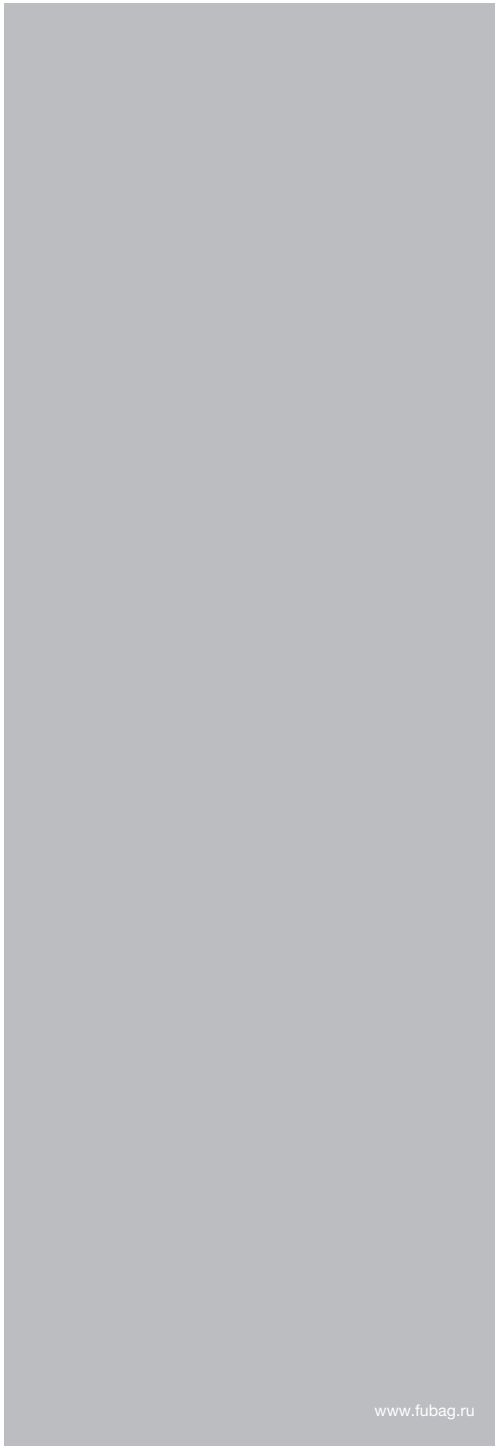
## АДРЕСА СЕРВИСНЫХ ЦЕНТРОВ:

**Архангельск:** ул.Тимме, д.23, тел.: (8182)27-00-49, 29-35-86; **Астрахань:** ул.Сен-Симона, д.42, оф.46, тел.: (8512)38-28-67, 38-35-84; **Барнаул:** ул.Павловский тракт, д. 63А, тел.: (3852)69-07-47, 22-94-95; **Белгород:** ул.Челюскинцев, д.55А, тел.: (4722)35-71-33, 35-71-16; **Брянск:** ул.Красноармейская, д.103; ул.Ульянова, д.36; ул.Флотская, д.99А, тел.: (74832)31-12-12; **Владивосток:** ул.Борисенко, д.34, тел.: (423) 263-75-02; **Владимир:** пос.РТС, д.1, тел.: (4922)60-01-88; **Волгоград:** ул.Козловская, д.20, тел.: (8442)94-52-49; **Вологда:** ул.Октябрьская, д.51, тел.: (8172) 52-85-52; **Воронеж:** ул.Текстильщиков, д. 2«3», тел.: (473)261-96-35; **Екатеринбург:** ул.Нагорная, д.12, оф.312, тел.: (343)319-51-27, 319-51-26, 380-53-64; **Иваново:** ул.Кузнецова, д.112, тел.: (4932)49-79-79; **Иркутск:** ул.Вьюжная, д.2А, тел.: (3952)69-14-42; **Казань:** ул.Адоратского, д.3, тел.: (843)560-43-90; **Калининград:** ул.Тельмана, д.82-2, тел.: (40161)68-82-22; **Калуга:** ул.Тульская, д.102, оф.27, тел.: (4842)22-03-80, 75-17-53; **Кемерово:** ул.Тухачевского, д.40, тел.: (3842)76-74-97; **Киров:** ул.Ленина, д.54, тел.: (8332)35-80-24, (909)719-76-76; **Кострома:** ул.Калиновская, д.22/41, оф.46, тел.: (903)895-28-03; **Краснодарский край:** пос.Южный, ул.Северная, д.8А, тел.: (861)256-75-39; **Краснодар:** п.Березовый, ул.Карла Гусника, д.17/20, тел.: (861)277-37-62, 225-00-90; **Красноярск:** ул.Прашютная, д.15, тел.: (391)261-98-99, 261-98-95; **Курск:** ул.Ленина, д.12, оф.309, тел.: (4712)51-20-10, 51-02-01; ул.Красная пл., д.2/4, оф.76, тел.: (4712)70-20-47; **Липецк:** ул.Студеновская, д.126, тел.: (4742)56-92-00, 56-93-00; **Магадан:** ул.Кожзаводская, д.1/24, тел.: (4132)60-51-50; **Мурманск:** ул.Свердлова, д.9Б, тел.: (815)231-35-96; **Елабуга:** ул.Пролетарская, д.38, оф.23, тел.: (8552)40-80-40, 40-00-55; **Нижевартовск:** ул.Ленина, д.16, тел.: (3466)24-52-52, 41-11-88, 41-11-99; **Нижний Новгород:** ул.Полтавская, д.32, тел.: (831)416-78-80, 416-78-70; **Новокузнецк:** ул.Вокзальная, д.32, тел.: (3843)72-35-54, (923)623-60-02; **Новосибирск:** Мочищенское шоссе, д.1/1, тел.: (383)399-12-91, 213-52-71; **Омск:** ул.70 лет Октября, д.10/3, тел.: (3812)70-10-06, 70-10-09, 58-07-80; **Орел:** ул.Курская, д.83, тел.: (4862)54-12-12 доб.132 114; **Оренбург:** пр-т Дзержинского, д.2А, тел.: (83532)56-11-44, 37-03-70; **Орск:** ул.Новосибирская, д.211, тел.: (83537)28-15-29; **Пенза:** ул.Володарского, д.2, оф.112, тел.: (8412)63-64-95, 63-64-96, 29-37-21; **Пермь:** ул.Дзержинского, д.17, тел.: (342)237-16-80, 237-15-60; **Петропавловск-Камчатский:** Северо-Восточное шоссе, д.48, тел.: (9638)31-50-63; **Псков:** ул.Первомайская, д.33, тел.: (8112)72-45-55; **Ростов-на-Дону:** ул.Войкова, д.136-138, тел.: (863)207-94-07; **Рязань:** 196 км Окружная дорога, д.12/7, тел.: (4912)99-79-82; **Самара:** 4-й проезд, д.66, тел.: (846)342-52-61; **Санкт-Петербург:** ул.Софийская, д.14, тел.: (812)269-06-45; **Саратов:** 1-ый Сторожевой проезд, д.11/244, тел.: (8452)72-31-71, (964)252-37-73; **Смоленск:** ул.Новоленинградская, д.16, тел.: (84812)27-97-27, 27-31-25, 27-31-35; **Ставрополь:** 2-й Юго-Западный проезд, д.1А, тел.: (8652)64-02-01; **Сургут:** Нефтеюганское шоссе, д.5, тел.: (3462)62-96-66; **Таганрог:** пер. Биржевой спуск, дом 8-1, тел.: (928)604-78-70; **Тамбов:** ул.Студенческая, д.12, тел.: (4752)71-15-40, 71-02-16; **Тверь:** ул.Индустриальная, д.6/2, тел.: (4822)47-58-20, 47-58-12; **Тула:** ул.Степанова, д.148, тел.: (4872)70-22-24; ул.Коминтерна, д.24, тел.: (4872)55-87-21; **Тюмень:** ул. 30 лет Победы, д.27, оф.105, тел.: (3452)69-67-16; **Улан-Удэ:** пр. Автомобилистов, д.4Б, тел.: (3012)42-80-81; **Ульяновск:** Московское ш., д.17, тел.: (8422)61-27-32, 65-83-83; **Уссурйск:** ул.Советская, д.77, тел.: (4234)33-34-89; **Уфа:** ул.Пугачева, д.186, тел.: (347) 274-08-05, 274-08-06, 274-06-51; **Хабаровск:** пер.Гаражный, д.28Б, тел.: (4212)47-77-71; **Чебоксары:** ул.Калинина, д.109/1, оф.404, тел.: (8352)63-08-76, (902)328-02-15; **Челябинск:** ул. Молодогвардейцев, д.7/3, тел.: (7351)220-74-05; **Южно-Сахалинск:** пер.Солнечный, д.2, тел.: (42422) 72-40-45, 72-73-88; **Якутск:** ул.Дзержинского, д.52/3, тел.: (4112)40-11-00, 47-38-88; **Ярославль:** ул.Магистральная, д.14, оф.312, тел.: (4852)45-76-72, 45-87-91

Центральная диспетчерская сервисной службы (495) 660-66-06

**В связи с постоянным увеличением числа Сервисных Центров,  
смотрите полный список на [www.fubag.ru](http://www.fubag.ru)**





[www.fubag.ru](http://www.fubag.ru)