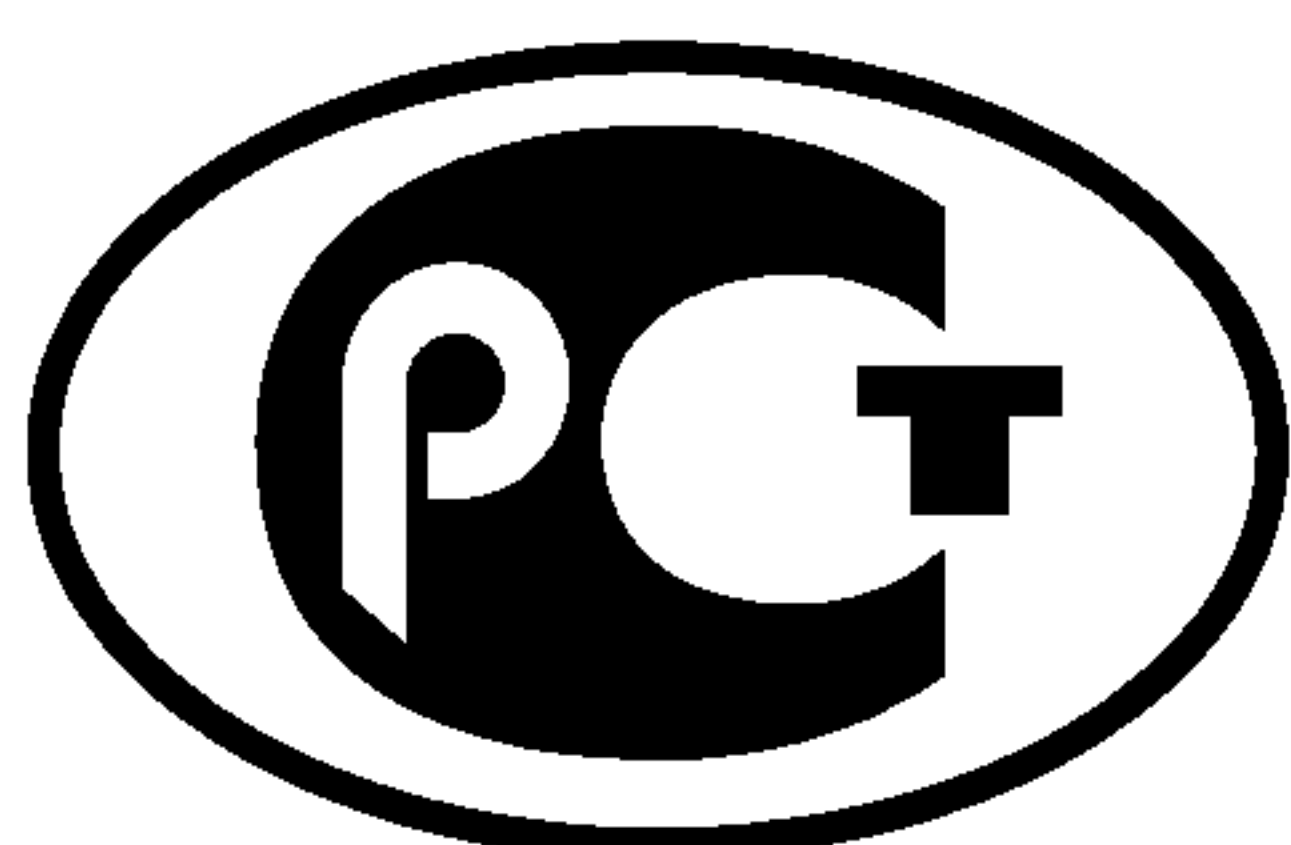

ФЕДЕРАЛЬНОЕ АГЕНТСТВО
ПО ТЕХНИЧЕСКОМУ РЕГУЛИРОВАНИЮ И МЕТРОЛОГИИ



НАЦИОНАЛЬНЫЙ
СТАНДАРТ
РОССИЙСКОЙ
ФЕДЕРАЦИИ

ГОСТ Р
55809—
2013

Контроль неразрушающий
ДЕФЕКТОСКОПЫ УЛЬТРАЗВУКОВЫЕ
Методы измерений основных параметров

Издание официальное



Москва
Стандартинформ
2014

Предисловие

1 ПОДГОТОВЛЕН Федеральным государственным унитарным предприятием «Всероссийский научно-исследовательский институт оптико-физических измерений» (ФГУП «ВНИИОФИ») на основе стандарта, указанного в пункте 4

2 ВНЕСЕН Управлением по метрологии Федерального агентства по техническому регулированию и метрологии, Техническим комитетом по стандартизации ТК 371 «Контроль неразрушающий»

3 УТВЕРЖДЕН И ВВЕДЕН В ДЕЙСТВИЕ Приказом Федерального агентства по техническому регулированию и метрологии от 22 ноября 2013 г. № 1693-ст

4 ВВЕДЕН ВПЕРВЫЕ

Правила применения настоящего стандарта установлены в ГОСТ Р 1.0—2012 (раздел 8). Информация об изменениях к настоящему стандарту публикуется в ежегодном (по состоянию на 1 января текущего года) информационном указателе «Национальные стандарты», а официальный текст изменений и поправок – в ежемесячном информационном указателе «Национальные стандарты». В случае пересмотра (замены) или отмены настоящего стандарта соответствующее уведомление будет опубликовано в ближайшем выпуске информационного указателя «Национальные стандарты». Соответствующая информация, уведомление и тексты размещаются также в информационной системе общего пользования – на официальном сайте Федерального агентства по техническому регулированию и метрологии в сети Интернет (gost.ru)

Стандартинформ, 2014

Настоящий стандарт не может быть полностью или частично воспроизведен, тиражирован и распространен в качестве официального издания без разрешения Федерального агентства по техническому регулированию и метрологии

Контроль неразрушающий
ДЕФЕКТОСКОПЫ УЛЬТРАЗВУКОВЫЕ
Методы измерений основных параметров
Non-destructive testing. Ultrasonic flaw detectors.
Methods of measuring the main parameters

Дата введения — 2015—07—01

1 Область применения

Настоящий стандарт устанавливает методы измерений основных параметров импульсных ультразвуковых дефектоскопов общего назначения (далее — дефектоскопы), предназначенных для контроля продукции на наличие дефектов типа нарушения сплошности материалов готовых изделий и полуфабрикатов, для измерения глубины залегания дефекта, измерения отношения амплитуд сигналов от дефектов и работающие в диапазоне частот от 0,2 до 30 МГц.

Перечень параметров дефектоскопов, для которых установлены настоящим стандартом методы измерения, приведен в приложении А.

2 Нормативные ссылки

В настоящем стандарте использованы нормативные ссылки на следующие документы:

ГОСТ 12.1.003–83 Система стандартов безопасности труда. Шум. Общие требования безопасности

ГОСТ 14782–86 Контроль неразрушающий. Соединения сварные. Методы ультразвуковые

ГОСТ 21397–81 Контроль неразрушающий. Комплект стандартных образцов для ультразвукового контроля полуфабрикатов и изделий из алюминиевых сплавов. Технические условия

ГОСТ 23702–90 Контроль неразрушающий. Преобразователи ультразвуковые. Методы испытаний

3 Условия измерений

3.1 Измерения выполняют при следующих нормальных климатических условиях:

- температура окружающего воздуха (293 ± 5) К [(20 ± 5) °С] ;
- относительная влажность воздуха (65 ± 15) %;
- атмосферное давление(100 ± 4) кПа [(750 ± 30 мм рт. ст.)].

Допускаемые отклонения от этих условий при испытаниях, контроле и поверке устанавливают в стандартах и технических условиях на дефектоскопы конкретного типа.

Поверку дефектоскопов проводят при нормальных климатических условиях.

3.2 Напряжение, частота переменного тока питания средств измерений должны соответствовать требованиям нормативных документов (далее – НД) на них.

3.3 При контроле вибрация, внешние электрические или магнитные поля не должны влиять на работу дефектоскопа и средств измерений.

3.4 Измерения проводят после установления рабочего режима дефектоскопов и средств измерений.

3.5 Положение дефектоскопа и средств измерений в пространстве в при измерениях должно соответствовать требованиям НД на них.

3.6 Средства измерений применяют в соответствии с требованиями, установленными НД на приборы конкретного типа.

4 Средства измерений

4.1 При измерениях используются следующие средства измерений:

- осциллографы;
- электронно-счетные частотомеры;
- аттенюаторы;
- согласователи;
- ограничители;
- генераторы радиоимпульсов;
- стандартные образцы.

4.2 Осциллографы должны иметь следующие параметры:

- время нарастания переходной характеристики – не более 10 нс;
- полоса пропускания при неравномерности 3 дБ – не уже 0,1—35 МГц;
- выброс переходной характеристики – не более 5 %;
- входное сопротивление – не менее 1,0 МОм;
- входная емкость – не более 30 пФ;
- погрешность измерений амплитуды импульсного сигнала – не более 10 %;
- погрешностью измерений временных интервалов – не более 12 %;
- диапазон амплитуд исследуемых сигналов – не уже 0,03–300 В;
- диапазон длительностей исследуемых сигналов – не уже 0,035–50 · 10³ мкс.

4.3 Электронно-счетные частотомеры должны иметь следующие параметры:

- диапазон измерений частоты – не уже 0,1–35 МГц;
- диапазон измерений длительности импульсов – не уже 1–10³ мкс;
- погрешность измерений длительности – не более 0,01 мкс;

4.4 Аттенюаторы должны иметь следующие параметры:

- рабочий диапазон частот – от 0 до 35 МГц;
- входное и выходное сопротивление – 75 ± 1 Ом или 50 Ом ± 1 %;
- максимальное ослабление – не менее 100 дБ;
- значение ступени ослабления – не более 0,1 дБ;
- основная погрешность установки ослабления – до ± 0,2 дБ в диапазоне ослаблений от 0 до 10 дБ, до ± 0,5 дБ в диапазоне ослаблений от 10 до 50 дБ и до ± 1,0 дБ в диапазоне ослаблений от 50 до 100 дБ.

4.5 Все средства измерений должны иметь свидетельство о поверке. Стандартные образцы должны быть аттестованы по геометрическим и акустическим параметрам.

4.6 Генераторы прямоугольных импульсов должны иметь следующие параметры:

- диапазон длительностей импульсов – не уже 0,1–10³ мкс;
- диапазон задержки импульсов между каналами – не уже 0,2–10³ мкс;
- диапазон частот следования импульсов – не уже 1–50 · 10³ Гц;
- амплитуда импульсного основного и задержанного каналов – не менее 3 В.

4.7 Генераторы радиоимпульсов должны иметь следующие параметры:

- частота заполнения радиоимпульсов f_0 должна регулироваться в диапазоне от 0,1 до 30 МГц;
- длительность радиоимпульсов должна регулироваться в диапазоне от $5/f_0$ до $10/f_0$;
- амплитуда напряжения радиоимпульса должна быть не менее 5 В и плавно регулироваться в диапазоне не менее от 10 до 20 дБ;
- сопротивление нагрузки генератора должно быть не менее 50 Ом;
- генератор должен формировать прямоугольный импульс длительностью, равной задержке радиоимпульса относительно синхроимпульса, или формировать импульс, фронт которого совпадает с фронтом радиоимпульса;
- генератор должен иметь два режима работы – режим непрерывной генерации радиоимпульсов и режим однократной генерации пачек с заданным числом N_u радиоимпульсов в пачке, где $N_u = 1, 2, 3 \dots 10$.

4.8 Типы стандартных образцов должны быть установлены в НД дефектоскопов конкретного типа.

4.9 Основные метрологические характеристики стандартных образцов для определения общих параметров дефектоскопов должны соответствовать требованиям НД.

4.10 Допускается применение комбинированных и автоматических средств измерений, соответствующих требованиям настоящего стандарта.

4.11 Допускается в обоснованных случаях применять средства измерений на более узкие диапазоны параметров исследуемого сигнала, соответствующих требованиям настоящего стандарта.

4.12 Соотношение пределов допускаемых значений характеристик погрешности стандартных образцов (методик измерений) и испытуемого дефектоскопа не должны превышать 1/3.

4.13 Принципиальная схема ограничителя приведена в приложении Б, согласователя – в приложении В, перечень рекомендуемых средств измерений – в приложении Г и конструкция стандартного образца – в приложении Д.

5 Подготовка к измерениям

4.1 Если дефектоскоп или средство измерения находились в климатических условиях, отличных от нормальных, то их выдерживают в нормальных климатических условиях не менее 1 ч или времени, указанного в НД на них.

5.2 Проверяют соответствие средств измерений требованиям раздела 4.

5.3 Дефектоскоп и средства измерений подготавливают к работе в соответствии с требованиями НД на них и собирают схему для конкретного вида измерений.

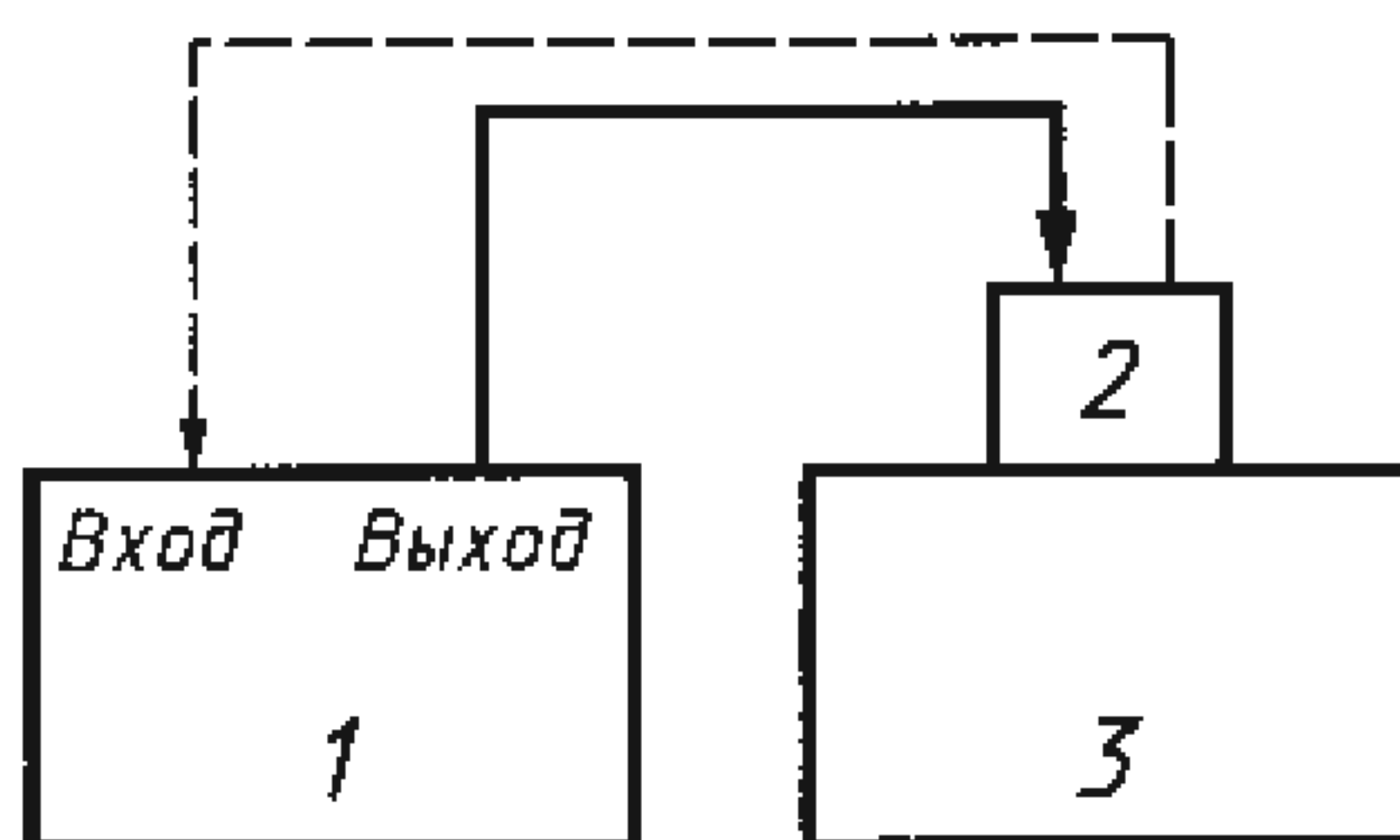
5.4 Положения органов регулировок дефектоскопа, кроме особо указанных в разделах 6 и 7 должны быть установлены в НД на дефектоскоп конкретного типа и заданы в виде:

а) таблиц – для органов регулировки, которые имеют фиксированные положения (фиксаторы, оцифрованные шкалы, предельные значения);

б) описания последовательности действий оператора в соответствии с методикой, приведенной в НД.

6 Методы измерений общих параметров дефектоскопа

5.1 Измерения отклонения условной чувствительности, погрешности глубиномера, запаса чувствительности, абсолютной чувствительности, предельной условной чувствительности, диапазона зоны контроля, мертвой зоны, запаса чувствительности в диапазоне зоны контроля, неравномерности выравнивания чувствительности в диапазоне зоны контроля, условной разрешающей способности по фронту проводят по схеме, приведенной на рисунке 1.



1 – электронный блок дефектоскопа; 2 – преобразователь; 3 – стандартный образец

Рисунок 1 – Схема Подключения преобразователя к электронному блоку дефектоскопа и подготовку его к работе

6.1.1 Измерение отклонения условной чувствительности ($\pm\Delta S_H$ или ΔH_S) проводят следующим образом:

а) отключают временную регулировку чувствительности (ВРЧ) и отсечку;

б) устанавливают преобразователь на калибровочный образец, соответствующий номинальному значению условной чувствительности (S_H или H_S), и настраивают дефектоскоп на эту чувствительность, используя только измерительный attenuator дефектоскопа;

в) рассчитывают значение отклонения условной чувствительности ΔS_H или ΔH_S от номинальной в дБ по формуле

$$\Delta S_H \text{ или } \Delta H_S = (N_{уст} - N_H), \quad (1)$$

где N_H — номинальное значение ослабления измерительного аттенюатора, соответствующее номинальной условной чувствительности;

$N_{уст}$ — установленное в процессе измерения показание измерительного аттенюатора дефектоскопа.

6.1.2 Измерение погрешности глубиномера проводят следующим образом:

а) проводят калибровку глубиномера на стандартных образцах с номинальными значениями приведенных глубин залегания отражателей в соответствии с требованиями эксплуатационной документации на дефектоскоп конкретного типа;

б) устанавливают преобразователь на стандартные образцы, соответствующие выбранному диапазону измерений, и проводят измерение приведенной глубины залегания отражателя в соответствии с требованиями эксплуатационной документации на дефектоскоп;

в) погрешность глубиномера ΔL в мм рассчитывают по формуле

$$\Delta L = L_{изм} - L_{пр Н} \quad (2)$$

где $L_{изм}$ — показания глубиномера;

$L_{пр Н}$ — приведенная глубина залегания отражателя в стандартном образце.

Пр и м е ч а н и е - Допускается использовать многократные отражения в стандартном образце для определения погрешности глубиномера.

6.1.3 Измерение запаса чувствительности ΔM проводят следующим образом:

а) отключают ВРЧ и отсечку;

б) устанавливают регулировки мощности генератора и чувствительности приемника в положение, соответствующее максимальной мощности генератора, и максимальному усилению сигнала приемника;

в) устанавливают регулировки чувствительности приемника в положение, соответствующее реальной чувствительности приемника, для чего устанавливают преобразователь на калибровочный образец и, сканируя им, определяют уровень помех в зоне регистрации на индикаторе дефектоскопа. Если уровень помех превышает 1/2 стандартного уровня, то регулировками чувствительности приемника устанавливают его равным 1/2 стандартного уровня;

г) при неизменной настройке дефектоскопа устанавливают рабочую чувствительность приемника, для чего амплитуду эхо-сигнала на индикаторе с помощью измерительного аттенюатора устанавливают равной стандартному уровню;

д) рассчитывают значение запаса чувствительности ΔM в дБ по формуле

$$\Delta M = N_{раб} - N_{реал} \quad (3)$$

где $N_{раб}$, $N_{реал}$ — установленные в процессе измерения показания измерительного аттенюатора рабочей чувствительности и реальной чувствительности соответственно.

6.1.4 Абсолютную чувствительность M_{max} вычисляют по формуле

$$M_{max} = 20 \lg (k_0 / k_{max}) \quad (4)$$

где k_0 — уровень абсолютной чувствительности (6.4);

k_{max} — максимальная чувствительность приемника (6.2.2) или, если известно в дБ значение коэффициента передачи отражателя стандартного образца K_0 , по формуле

$$M_{max} = \Delta M_{max} + k_0, \quad (5)$$

где ΔM_{max} — значение запаса чувствительности в зоне в дБ, где реверберационные помехи имеют достаточно малое значение.

6.1.5 Измерение предельной условной чувствительности \bar{S}_H проводят следующим образом:

а) отключают ВРЧ и отсечку;

б) устанавливают регулировки чувствительности приемника и мощности генератора в положение, соответствующее максимальной мощности генератора и максимальному усилению сигнала приемником;

в) устанавливают преобразователь на калибровочный образец с номинальной глубиной залегания отражателей и, сканируя им, определяют уровень помех в зоне регистрации на индикаторе дефектоскопа;

г) если уровень помех превышает 1/2 стандартного уровня, то регулировками чувствительности приемника устанавливают его равным 1/2 стандартного уровня;

д) при неизменной настройке дефектоскопа подбирают такой отражатель (с той же номинальной глубиной залегания), амплитуда эхо-сигнала от которого достигает уровня, наиболее близкого к стандартному;

е) за значение предельной условной чувствительности принимают значение эффективного параметра подобранного отражателя.

6.1.6 Измерение диапазона зоны контроля по дальности H_{\min} и H_{\max} проводят следующим образом:

- устанавливают преобразователь на калибровочный (е) образец (цы) с номинальным значением эффективного параметра отражателя и сравнивают амплитуду эхо-сигнала со стандартным уровнем;
- определяют максимальную H_{\max} и минимальную H_{\min} глубины залегания отражателей, амплитуда эхо-сигналов от которых не ниже стандартного уровня при условии, что уровень помех в зоне регистрации не превышает $\frac{1}{2}$ стандартного уровня;
- положения ручек регулировок дефектоскопов при измерении значений H_{\max} и H_{\min} должны быть одинаковыми

6.1.7 Значение «мертвой зоны» H_M измеряют в соответствии с 6.1.6, используя отражатели со значением эффективного параметра равным S_H , измеренным в соответствии с 6.1.5, и устанавливают, что

$$H_{\min} = H_M \quad (6)$$

6.1.8 Запаса чувствительности в диапазоне зоны контроля (ΔM_H) измеряют в соответствии с 6.1.3, используя отражатели со значением эффективного параметра и глубиной залегания, измеренным в соответствии с 6.1.6, и определяя уровень помех в диапазоне зоны контроля по отношению к сигналу от отражателя с глубиной залегания H_{\max} .

6.1.9 Неравномерность выравнивания чувствительности в диапазоне зоны контроля ΔN_H измеряют следующим образом:

- устанавливают преобразователь на калибровочные образцы с номинальным значением эффективного параметра отражателя и глубинами залегания, лежащими в пределах диапазона зоны контроля, и выравнивают чувствительность дефектоскопа, используя ВРЧ;
- устанавливают преобразователь на калибровочные образцы с номинальными значениями параметров отражателей и глубинами залегания, лежащими в пяти точках диапазона зоны контроля, и определяют значение ΔN_H по формуле

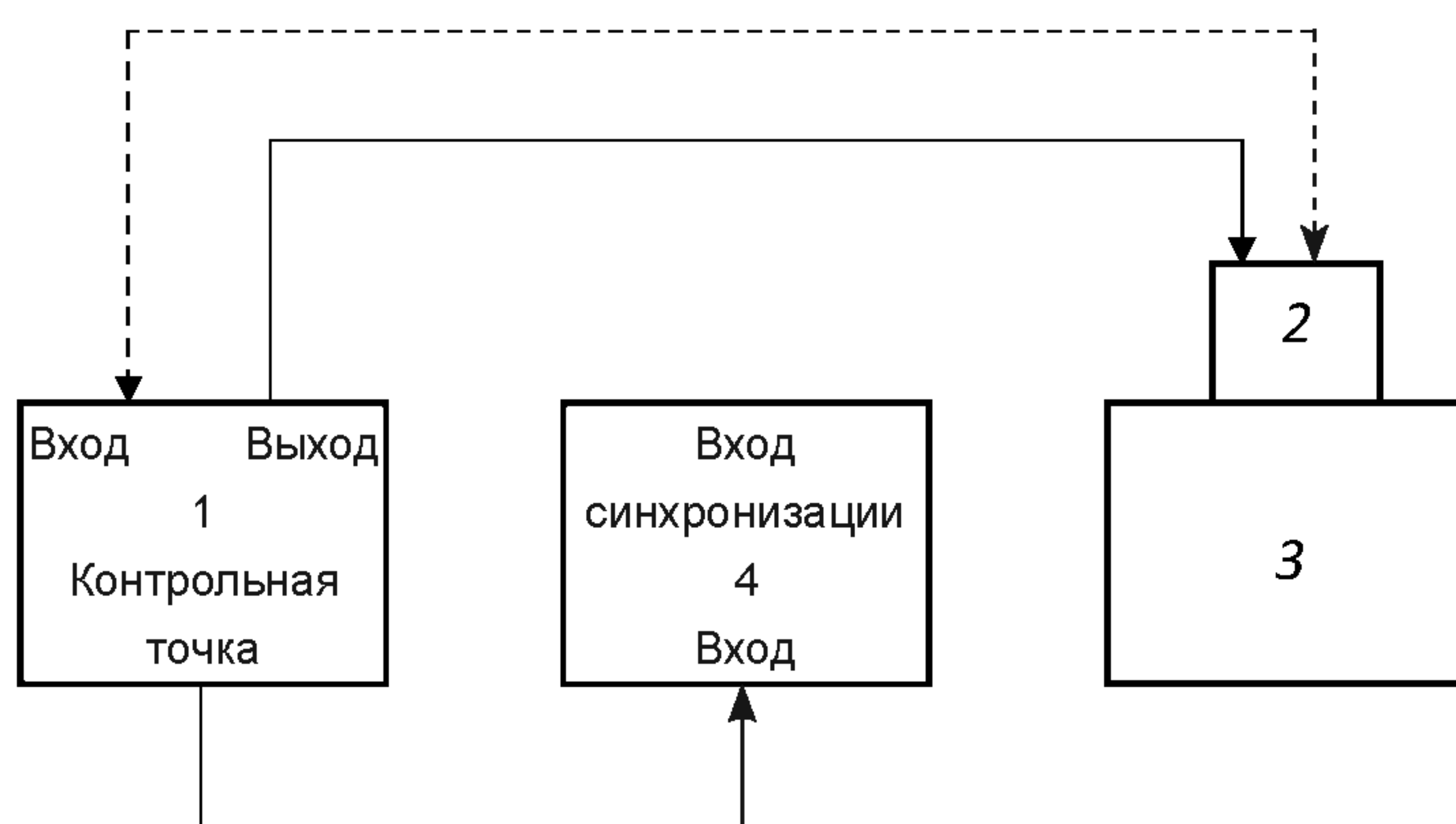
$$\Delta N_H = N_{\max} - N_{\min} \quad (7)$$

где N_{\max} , N_{\min} – показания измерительного аттенюатора дефектоскопа, соответствующие максимальной и минимальной амплитуде эхо-сигнала в диапазоне зоны контроля.

6.1.10 Условную разрешающую способность по фронту δX измеряют следующим образом:

- отключают ВРЧ и отсечку;
- устанавливают преобразователь на калибровочный образец с номинальным эффективным параметром и глубиной залегания отражателя и настраивают дефектоскоп на условную чувствительность S_H или H_S ;
- перемещают преобразователь линейно в заданном направлении относительно отражателя и снимают диаграмму обнаружения отражателя по фронту;
- условную разрешающую способность по фронту определяют как ширину диаграммы обнаружения отражателя по фронту на уровне 0,5 от ее максимума.

6.2 Условную разрешающую способность по глубине залегания измеряют по схеме, приведенной на рисунке 2.



1 – электронный блок дефектоскопа; 2 – преобразователь; 3 – калибровочный образец; 4 – осциллограф

Рисунок 2

Преобразователь подключают к электронному блоку дефектоскопа и подготавливают к работе согласно требованиям НД на дефектоскоп конкретного типа. Место контрольной точки (выхода видеоусилителя) электронного блока 1 должно быть установлено в НД на дефектоскоп конкретного типа (при наличии).

Измерение условную разрешающую способность по глубине залегания δt измеряют следующим образом:

- настраивают дефектоскоп на номинальную условную чувствительность S_H или H_S в соответствии с 6.1.1;
- измеряют по осциллографу длительность эхо-сигнала на уровне 0,5, которую принимают за условную разрешающую способность δt .

П р и м е ч а н и е – При необходимости разрешающую способность по глубине δH в мм вычисляют по формуле

$$\delta H = \delta t \frac{C}{2}, \quad (8)$$

где C – скорость звука в калибровочном образце или материале контролируемого изделия.

6.3 Параметры импульса дефектоскопа измеряют по схеме, приведенной на рисунке 2.

Преобразователь подключают к электронному блоку дефектоскопа и подготавливают к работе согласно требованиям НД на дефектоскоп конкретного типа. Место контрольной точки для подключения осциллографа должно быть установлено в НД на дефектоскоп конкретного типа. Калибровочный образец при измерении параметров импульса дефектоскопа должен соответствовать калибровочному образцу, на котором фиксируют абсолютную чувствительность.

Измерения проводят следующим образом:

- а) устанавливают преобразователь на калибровочный образец и, сканируя им, получают максимальную амплитуду эхо-сигнала на индикаторе дефектоскопа и на экране осциллографа;
- б) измеряют временной интервал τ , занимаемый полуволнами положительной и отрицательной полярности, амплитуды которых превышают $0,3 U_{\max}$, где U_{\max} — максимальная амплитуда эхо-сигнала;
- в) определяют частоту дефектоскопа f_0 в МГц по формуле

$$f_0 = \frac{n}{2\tau} \quad (9)$$

где n — число полуволн, амплитуда которых превышает $0,3 U_{\max}$;

г) определяют амплитуду импульса дефектоскопа как $k_0^m = U_{\max}$;

д) определяют длительность импульса дефектоскопа как интервал t_0 , на котором мгновенные значения импульса дефектоскопа выходят за пределы $\pm 0,3 U_{\max}$.

Если контрольная точка отсутствует, то подключают параллельно преобразователю на входе приемника дефектоскопа вход осциллографа через ограничитель (приложение Б).

6.4 При измерении уровня абсолютной чувствительности k_0 измеряют амплитуду k_0^m импульса дефектоскопа на калибровочном образце в соответствии с 6.3 и полагают $k_0 = k_0^m$.

П р и м е ч а н и е – Допускается проводить измерение уровня абсолютной чувствительности k_0 на калибровочном образце при условии введения поправочных коэффициентов.

6.5 К дефектоскопу подключают преобразователь и с помощью осциллографа или по экрану электронно-лучевой трубки (ЭЛТ) дефектоскопа определяют отклонение реверберационно - шумовой характеристики (РШХ) от номинального $\Delta N_{\text{ршх}}$, измеряя отклонения от номинальных значений зависимости от времени уровня помех в контрольной точке, указанной в НД на дефектоскопы конкретного типа.

По экрану ЭЛТ РШХ определяют следующим образом:

а) включают дефектоскоп для работы с одним из преобразователей, органы управления компенсацией задержки сигналов в преобразователе устанавливают в положение, соответствующее нулевой задержке, устанавливают максимальную мощность генератора и максимальное усиление сигнала приемником дефектоскопа;

б) устанавливают развертку дефектоскопа, при которой РШХ занимает максимальную часть видимой линии луча;

в) переключая измерительный аттенюатор дефектоскопа через N дБ, определяют длительность РШХ, соответствующую уровням в дБ, определяемым из выражения $N_K = N \cdot K$, где $K = 1, 2, 3 \dots$ (K – не менее 3) относительно 1/2 стандартного уровня, по формуле

$$T_K = 1_K \cdot m, \quad (10)$$

где T_K или 1_K — показания глубиномера, при котором метка шкалы глубиномера совпадает с вертикальной линией, проходящей через крайнюю правую точку РШХ, соответствующую 1/2 стандартного уровня;

m — коэффициент соотношения между показаниями глубиномера T_K и 1_K ;

Значение m может быть определено на калибровочном образце с известными скоростью звука в образце C_0 и глубиной залегания отражателя в образце l_0 по формуле

$$m = \frac{2l_0}{C_0 l_p} \quad (11)$$

где l_p — показание глубиномера на этом образце;

или путем введения в тракт пробного сигнала с известным временем задержки τ_p по формуле

$$m = \frac{\tau_p}{l_p} \quad (12)$$

Последнюю операцию проводят по схеме, приведенной на рисунке 4.

6.6 Функцию влияния параметров объектов (скорости ультразвука, кривизны и шероховатости поверхности) на отклонение условной чувствительности и погрешности глубиномера измеряют по схеме, приведенной на рисунке 1.

Преобразователь подключают к электронному блоку дефектоскопа и подготавливают его к работе согласно требованиям НД на дефектоскоп конкретного типа.

6.6.1 Функцию влияния на отклонение условной чувствительности ΔS и ΔH определяют следующим образом:

а) определяют отклонение условной чувствительности в соответствии с 6.1;

б) не изменяя положения ручек регулировки дефектоскопа, переносят преобразователь на калибровочный образец, воспроизводящий i -й влияющий фактор, и настраивают дефектоскоп на условную чувствительность, используя только измерительный аттенюатор дефектоскопа;

в) значения функции влияния на отклонения условной чувствительности $\Delta \tilde{S}_i$ или $\Delta \tilde{H}_i$ в дБ рассчитывают по формуле

$$\Delta \tilde{S}_H \text{ или } \Delta \tilde{H}_S = \left(\tilde{N}_{\text{отн}i} - N_{\text{отн}0} \right), \quad (13)$$

где $N_{\text{уст}}$ — показание измерительного аттенюатора при измерении ΔS_H или ΔH_S ;

$N_{\text{уст}i}$ — показание измерительного аттенюатора, полученное при измерении на калибровочном образце с влияющим фактором.

6.6.2 Функцию влияния на погрешность глубиномера ΔL определяют следующим образом:

а) определяют погрешность глубиномера в соответствии с 6.1.2;

б) не изменяя положения ручек регулировки дефектоскопа, переносят преобразователь на калибровочный образец, воспроизводящий i -й влияющий фактор, и определяют погрешность глубиномера;

в) значение функции влияния на погрешность глубиномера в мм рассчитывают по формуле

$$\Delta L_i = (\Delta L_i - \Delta L) - 14 \quad (14)$$

где ΔL — погрешность глубиномера;

ΔL_i — погрешность глубиномера на стандартном образце с влияющим фактором.

6.7 Общие параметры дефектоскопов определяют на частотах и типах преобразователей, установленных в НД на дефектоскопы конкретного типа.

7 Методы измерений параметров электронного блока дефектоскопа

7.1 Методы измерения параметров генератора импульсов возбуждения

7.1.1 Параметры генератора импульсов возбуждения измеряют по схеме, приведенной на рисунке 3, где в качестве эквивалентной нагрузки генератора допускается использование емкостной нагрузки.



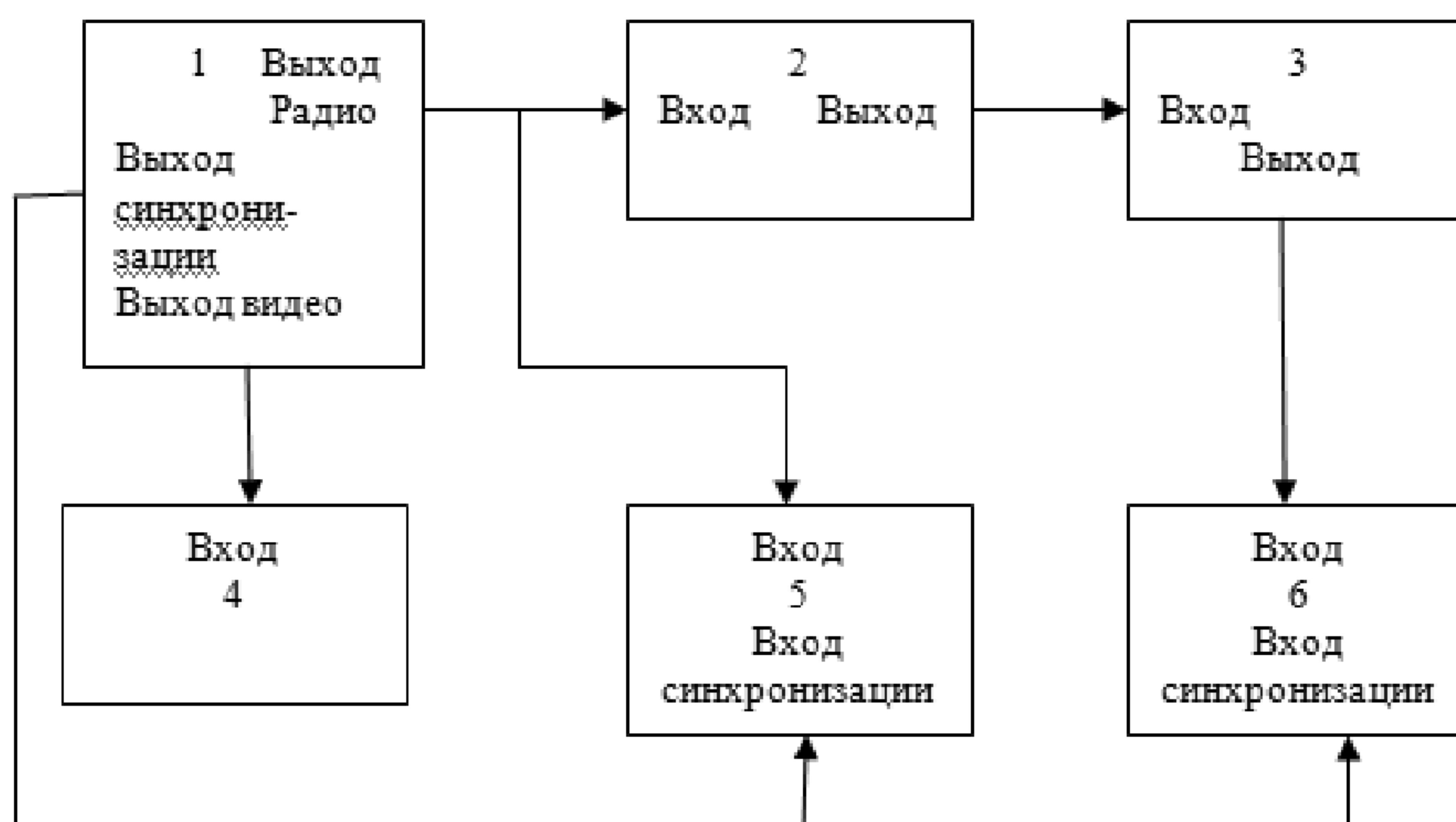
1 – электронный блок дефектоскопа; 2 – номинальный эквивалент нагрузки генератора импульсов возбуждения; 3 – осциллограф; 4 – генератор прямоугольных импульсов

Рисунок 3

7.1.2 Амплитуду импульса напряжения U_r или его размаха, длительность переднего фронта t_{ϕ} на уровнях от 0,1 до 0,9; длительность импульса возбуждения $t_{и}$ на уровне 0,5 U_r ; частоту следования F ; частоту заполнения импульса определяют по шкале экрана осциллографа при установлении максимальной и минимальной длительностей и максимальной амплитуды импульсов возбуждения генератора дефектоскопа. Для определения частоты следования F электронный блок дефектоскопа переключают в режим внутренней синхронизации.

7.2 Методы измерения параметров приемного тракта электронного блока дефектоскопа

7.2.1 Максимальную чувствительность приемника дефектоскопа; полосу пропускания приемника, параметры амплитудной характеристики приемника; погрешность измерения отклонения амплитуд сигналов на входе приемника; параметры характеристики ВРЧ определяют по схеме, приведенной на рисунке 4.



1 – генератор радиоимпульсов; 2 – аттенюатор; 3 – согласователь; 4 – электронно-счетный частотомер; 5 – осциллограф; 6 – электронный блок дефектоскопа

Рисунок 4

7.2.2 Максимальную чувствительность и полосу пропускания приемника дефектоскопа определяют следующим образом:

- а) отключают вход аттенюатора 2 от выхода генератора радиоимпульсов;
- б) устанавливают номинальную длительность и частоту следования радиоимпульсов, используя осциллограф (в качестве номинальной длительности в НД на дефектоскоп конкретного типа должна быть указана длительность, равная длительности эхо-сигналов или 3–5 периодам частоты его заполнения);
- в) устанавливают частоту радиоимпульса, равной номинальной частоте дефектоскопа f_0 ;
- г) отключают ВРЧ и отсекку, устанавливают регуляторы чувствительности приемника в положение, соответствующее максимальному усилению, и отключают генератор импульсов возбуждения от приемника дефектоскопа;
- д) если уровень электрических помех на индикаторе электронного блока дефектоскопа превышает уровень стандартного, то некалиброванными регуляторами чувствительности приемника устанавливают его равным 1/2 стандартного уровня;
- е) устанавливают максимальное ослабление аттенюатора 2, подключают его к выходу генератора радиоимпульсов;
- ж), на входе электронного блока дефектоскопа с помощью генератора радиоимпульсов 1 и аттенюатора 2 устанавливают такую амплитуду радиоимпульсов, при которой сигнал на индикаторе дефектоскопа достигает стандартного уровня, при этом регулятором задержки генератора радиоимпульсов устанавливают радиоимпульс на индикаторе дефектоскопа примерно в середине экрана индикатора (для индикаторов с электронно-лучевой трубкой);
- и) амплитуду на выходе генератора радиоимпульсов U_p измеряют с помощью осциллографа и рассчитывают максимальную чувствительность приемника K_{max} в мкВ по формуле

$$K_{max} = \frac{U_p}{10^{N_k/20}}, \quad (15)$$

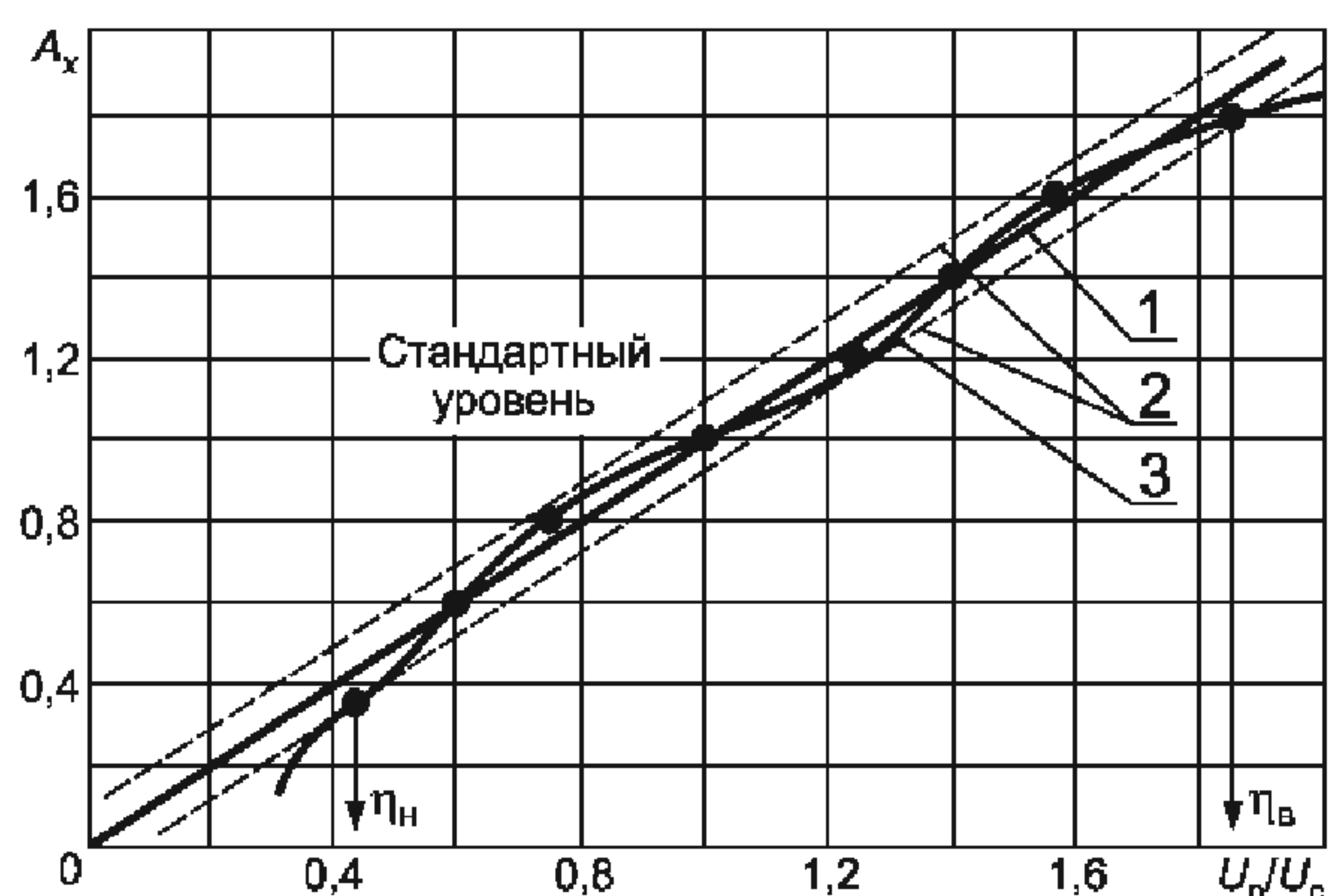
где N_k — показание аттенюатора 2 в дБ;

U_p — амплитуда на выходе генератора радиоимпульсов в мкВ;

- к) настраивают приемник на опорную чувствительность согласно 7.2.3 и, изменяя частоту генератора радиоимпульсов и поддерживая $U_p = \text{const}$, измеряют полосу частот Δf приемника на уровне 3 дБ и крутизну скатов частотной характеристики на уровнях от 3 до 20 дБ.

7.2.3 Параметры амплитудной характеристики приемного тракта определяют следующим образом:

- а) приемник настраивают на опорную чувствительность: настраивают приемник на максимальную чувствительность K_{max} согласно 7.2.2, с помощью измерительного аттенюатора дефектоскопа уменьшают амплитуду сигнала на индикаторе дефектоскопа на 20 дБ, увеличивают амплитуду сигнала на выходе генератора радиоимпульсов и выставляют амплитуду сигнала на индикаторе дефектоскопа, равной стандартному уровню;
- б) с помощью аттенюатора 2 изменяют амплитуду сигнала на выходе генератора радиоимпульсов и выставляют ее последовательно равной A_x , где A_x — не менее чем 8 точек динамического диапазона приемника по шкале индикатора дефектоскопа;
- в) строят амплитудную характеристику приемного тракта $A_x = f(U_p / U_c)$ в соответствии с рисунком 5;
- г) определяют верхнюю и нижнюю границы динамического диапазона приемного тракта при номинальной нелинейности согласно рисунку 5, если номинальная амплитудная характеристика линейна.



1 — линия идеальной линейности, проведенная через начало координат и точку, полученную на стандартном уровне; 2 — верхняя и нижняя границы нелинейности, проведенные параллельно линии 1; 3 — амплитудная характеристика приемного тракта; ; η_n , η_b — верхняя и нижняя границы динамического диапазона в дБ ($N_{ав} = 20 \lg \eta_n$; $N_{ан} = 20 \lg \eta_b$)

Рисунок 5

1.1.4 Погрешность измерений отношений амплитуд сигналов на входе приемника дефектоскопа определяют следующим образом:

- а) настраивают приемник на максимальную чувствительность согласно 7.2.2;
- б) устанавливают минимальное ослабление измерительного аттенюатора дефектоскопа и максимальное ослабление аттенюатора 2;
- в) устанавливают уровень электрических помех на индикаторе дефектоскопа на 1/10 стандартного уровня, плавно регулируя изменения чувствительности приемника дефектоскопа,
- г) устанавливают амплитуду радиоимпульса U_p такую, при которой сигнал на индикаторе дефектоскопа достигает стандартного уровня, используя регулировки генератора радиоимпульсов
- д) вводят ослабление одной ступени измерительного аттенюатора приемника дефектоскопа и на такое же значение выводят ослабление аттенюатора 2 по его шкале;
- е) измеряют амплитуду сигнала по индикатору дефектоскопа и рассчитывают погрешность измерения отношений амплитуд сигналов на входе приемника дефектоскопа в дБ по формуле

$$\Delta N_i = N_{Hi} - (N_{0\max} - N_{0i}) \quad (16)$$

где $N_{0\max}$ — значение полного ослабления аттенюатора 2 в дБ;

N_{0i} — значение установленного ослабления аттенюатора 2 при i -м измерении в дБ;

N_{Hi} — номинальное значение ослабления измерительного аттенюатора дефектоскопа, установленного при i -м измерении в дБ;

После проведения всех измерений строят градуировочную кривую измерителя отношений дефектоскопа – зависимость значения ослабления измерительного аттенюатора от номинального $N_{Hi} + \Delta N_i = f(N_{Hi})$ или определяют максимальную погрешность измерителя отношения амплитуд сигналов на входе приемника дефектоскопа;

Погрешность автоматического измерителя отношений амплитуд сигналов на входе приемника дефектоскопа определяют сравнением его показаний с показаниями аттенюатора 2 в пределах диапазона отношения измерителя.

1.1.5 Параметры характеристик ВРЧ определяют следующим образом:

- а) настраивают приемник на максимальную чувствительность согласно 7.2.2;
- б) с помощью измерительного аттенюатора дефектоскопа уменьшают амплитуду сигнала на индикаторе дефектоскопа на 20 дБ;
- в) включают ВРЧ и устанавливают регулировки ВРЧ в положение, указанное в НД на дефектоскопы конкретного типа;
- г) время окончания действия ВРЧ относительно импульса синхронизации осциллографа измеряют, подключив осциллограф к контрольной точке, установленной в НД на дефектоскоп конкретного типа;
- д) устанавливают задержку радиоимпульсов, равной измеренному времени, и устанавливают развертку индикатора, удобную для наблюдения сигнала;
- е) устанавливают максимальное ослабление аттенюатора 2;
- ж) устанавливают амплитуду сигнала на индикаторе дефектоскопа, равную стандартному уровню используя регулировку генератора радиоимпульсов;
- и) изменяют задержку радиоимпульса t_{3i} в пределах длительности ВРЧ и снимают характеристику ВРЧ – зависимость $N_{ВРЧi} = f(t_{3i})$, где $N_{ВРЧi}$ — значение ослабления аттенюатора 2, которое дает амплитуду сигнала на индикаторе, равную стандартному уровню;
- к) по характеристике ВРЧ определяют динамический диапазон ВРЧ в дБ по формуле

$$N_{ВРЧi} = N_{ВРЧi}^{\max} - N_{ВРЧi}^{\min} \quad (17)$$

где $N_{ВРЧi}^{\max}$, $N_{ВРЧi}^{\min}$ — максимальное и минимальное значения ослабления аттенюатора 2;

л) максимальную $T_{и}^{\max}$ и минимальную $T_{и}^{\min}$ длительности импульса ВРЧ, минимальное $T_{зад.}^{\min}$ и максимальное $T_{зад.}^{\max}$ время задержки импульса ВРЧ измеряют с помощью осциллографа, подключая его к контрольной точке, установленной в НД на дефектоскоп конкретного типа.

7.3 Методы измерения параметров порогового индикатора

7.3.1 Погрешность настройки (зоны нечувствительности) и быстродействия порогового индикатора определяют по схеме, приведенной на рисунке 4.

7.3.2 Погрешность настройки (зоны нечувствительности) уровня чувствительности порогового индикатора определяют следующим образом:

а) настраивают приемник на опорную чувствительность согласно 7.2.3;

б) настраивают пороговый индикатор в соответствии с НД на него на номинальную чувствительность, изменяют амплитуду радиоимпульсов до момента устойчивого срабатывания порогового индикатора;

в) амплитуду выходного сигнала приемника дефектоскопа U_1 с помощью осциллографа определяют в контрольной точке, установленной в НД на дефектоскопы конкретного типа, или фиксируют значение ослабления N_1 аттенюатора 2;

г) амплитуду радиоимпульсов аттенюатором 2 изменяют до момента прекращения срабатывания индикатора и определяют амплитуду выходного сигнала приемника дефектоскопа U_2 или фиксируют значение ослабления N_2 аттенюатора 2;

д) рассчитывают погрешность настройки порогового индикатора (зона нечувствительности) по формулам:

$$\delta = \frac{U_1 - U_2}{U_1} \cdot 100\% \text{ или (18) } \delta N = N_2 - N_1 \text{ дБ} \quad (18)$$

7.3.3 Быстродействие порогового индикатора определяют следующим образом:

а) устанавливают частоту следования генератора радиоимпульсов, равную частоте следования импульсов дефектоскопа;

б) настраивают приемник на опорную чувствительность согласно 7.2.3;

в) настраивают пороговый индикатор в соответствии с НД и добиваются устойчивого срабатывания порогового индикатора при наибольшем значении уровня его чувствительности;

г) переключают генератор радиоимпульсов в режим генерации пачек радиоимпульсов с ручным запуском;

д) изменяя число n импульсов в пачке и управляя ручным запуском генератора, определяют минимальное количество импульсов запуска порогового устройства n_{\min} , необходимое для устойчивого срабатывания порогового индикатора;

е) измеряют с помощью осциллографа длительность импульса срабатывания порогового устройства $T_{\text{и}}$ в контрольной точке, установленной в НД на дефектоскоп конкретного типа.

7.4 Диапазон скоростей ультразвука контролируемых материалов определяют по схеме, приведенной на рисунке 4.

Нижний $C_{\text{н}}$ и верхний $C_{\text{в}}$ пределы диапазона скоростей ультразвука определяют следующим образом:

а) настраивают приемник на опорную чувствительность согласно 7.2.3;

б) устанавливают ручку регулировки скорости ультразвука в положение, соответствующее минимальному значению скорости;

в) устанавливают минимальную частоту следования импульсов генератора возбуждения дефектоскопа;

г) устанавливают метку глубиномера в положение, соответствующее концу шкалы глубиномера; если метка глубиномера вышла за пределы линии развертки, то ее устанавливают в конце линии развертки с помощью ручки регулировки скорости ультразвука;

д) измеряя задержку следования радиоимпульсов на генераторе, совмещают полученный на дефектоскопе радиоимпульс с меткой глубиномера и измеряют время задержки t радиоимпульса;

е) рассчитывают значение нижнего предела диапазона скоростей ультразвука контролируемых материалов $C_{\text{н}i}$ в м/с по формуле

$$C_{\text{н}i} = \frac{2H_{\hat{e}i}}{\tau_i} \quad (19)$$

где $H_{\text{н}i}$ — конечное значение шкалы i -го диапазона глубиномера;

ж) определяют значение $C_{\text{н}i}$ для каждого диапазона глубиномера, максимальное значение $C_{\text{н}}$ принимают за нижний предел диапазона скоростей ультразвука;

и) устанавливают ручку регулировки скорости ультразвука в положение, соответствующее максимальному значению скорости и аналогично определяют верхний предел диапазона скоростей ультра-

звука C_B , за который принимают минимальное значение C_{Bj} , полученное на каждом диапазоне измерения глубиномера.

8 Оформление результатов

8.1 Результаты измерений представляют в виде протокола или их заносят в журнал измерений.

8.2 Протокол (журнал) измерений должен содержать следующие сведения:

- объект измерений;
- время и место проведения измерений;
- наименование измеряемых параметров;
- условия проведения измерений;
- перечень применяемых средств измерений;
- номера пунктов _____, в соответствии с которыми были проведены измерения;
- результаты измерений и значения погрешностей измерений;
- должность и фамилию лица, проводившего измерения и лица, утвердившего результаты измерений.

Форма протокола измерений приведена в приложении Д.

9 Требования безопасности

9.1 При проведении измерений должны соблюдаться правила [1] и требования безопасности, указанные в НД на конкретные средства измерений.

9.2 Параметры ультразвука, воздействующего на оператора, должны соответствовать требованиям [2].

9.3 Уровень шума, создаваемого оборудованием на рабочем месте оператора, не должен превышать допустимых значений, указанных в ГОСТ 12.1.003.

**Приложение А
(справочное)**

Перечень измеряемых параметров дефектоскопов

Перечень измеряемых параметров дефектоскопов приведен таблице А.1.

Параметр дефектоскопа	Обозначение величины	Пункт стандарта, устанавливающий метод измерения
Общие параметры дефектоскопа		
Отклонение условной чувствительности по эффективному параметру от номинальной, дБ	ΔS_H	6.1.1
Отклонение условной чувствительности по глубине залегания от номинальной, дБ	ΔH_S	6.1.1
Погрешность глубиномера, мм	ΔL	6.1.2
Запас чувствительности, дБ	ΔM	6.1.3
Абсолютная чувствительность, дБ	M_{\max}	6.1.4
Предельная условная чувствительность по эффективному параметру отражателя S	\bar{S}_H	6.1.5
Диапазон зоны контроля по дальности, мм	H_{\min}, H_{\max}	6.1.6
«Мертвая зона», мм	H_m	6.1.7
Запас Чувствительности в диапазоне зоны, дБ	ΔM_H	6.1.8
Неравномерность выравнивания чувствительности в диапазоне зоны, дБ	ΔN_H	6.1.9
Условная разрешающая способность по фронту, мм	δX	6.1.10
Условная разрешающая способность по глубине залегания, мкс	δt	6.2
Параметры импульса дефектоскопа: частота дефектоскопа, МГц амплитуда, В длительность, мкс.	f_0 k_0^m t_0	6.3
Уровень абсолютной чувствительности, В	k_0	6.4
Отклонение реверберационно-шумовой характеристики (РШК) от номинальной, дБ	$\Delta N_{\text{РШК}}$	6.5
Функция влияния на отклонения условной чувствительности, дБ	$\Delta \tilde{S}, \Delta \tilde{H}$	6.6.1
Функция влияния на погрешность глубиномера, мм	$\Delta \tilde{L}$	6.6.2
Параметры электронного блока дефектоскопа		

Параметр дефектоскопа	Обозначение величины	Пункт стандарта, устанавливающий метод измерения
Параметры генератора импульсов возбуждения: амплитуда (размах) импульса напряжения на номинальной нагрузке, В 2.1.2. длительность переднего фронта импульса напряжения на номинальной нагрузке, мкс 2.1.3. длительность импульса напряжения генератора на номинальной нагрузке, мкс	U_r	7.1.2
	t_{ϕ}	7.1.2
	$t_{и}$	7.1.2
Параметры приемного тракта дефектоскопа	F	7.1.2
Максимальная чувствительность приемника, мкВ	k_{max}	7.2.2
Полоса пропускания приемника, МГц	$\Delta f_{п}$	7.2.2
Параметры амплитудной характеристики приемного тракта: верхняя и нижняя границы динамического диапазона: дБ..... %.....	$N_{a.в}, N_{a.н}$ $\eta_{в}, \eta_{н}$	7.2.3
Погрешность измерения отношений амплитуд сигналов на входе приемника, дБ	ΔN_i	7.2.4
Параметры характеристики ВРЧ: Динамический диапазон ВРЧ, дБ Максимальная, минимальная длительность ВРЧ, мс Максимальное и минимальное время задержки ВРЧ, мс	$\Delta N_{ВРЧ}$	7.2.5
	$T_{\dot{e}}^{max}, T_{\dot{e}}^{min}$	7.2.5
	$T_{\dot{z}}^{max}, T_{\dot{z}}^{min}$	7.2.5
Параметры порогового индикатора:		
Погрешность настройки порогового индикатора, % или дБ быстродействие порогового индикатора, мкс	$\delta, \delta N$	7.3.2
	$T_{и}, n_{min}$	7.3.3
Диапазон скоростей ультразвука контролируемых материалов, м/с	$C_{н}, C_{в}$	7.4

**Приложение Б
(рекомендуемое)**

Принцип действия ограничителя

Ограничитель амплитуды зондирующих импульсов собран на кремниевых диодах VD1, VD2 по схеме двухстороннего ограничителя и обеспечивает амплитуду выходного сигнала не более 5 В при входном сигнале не более 600 В.

Ограничитель собирают в экранированном корпусе, электрическая схема ограничителя приведена на рисунок Б.1. При измерениях в цепях с напряжением более 300 В движок потенциометра R3 устанавливают в положение 10 кОм. Перечень элементов ограничителя приведен в таблице Б.1.

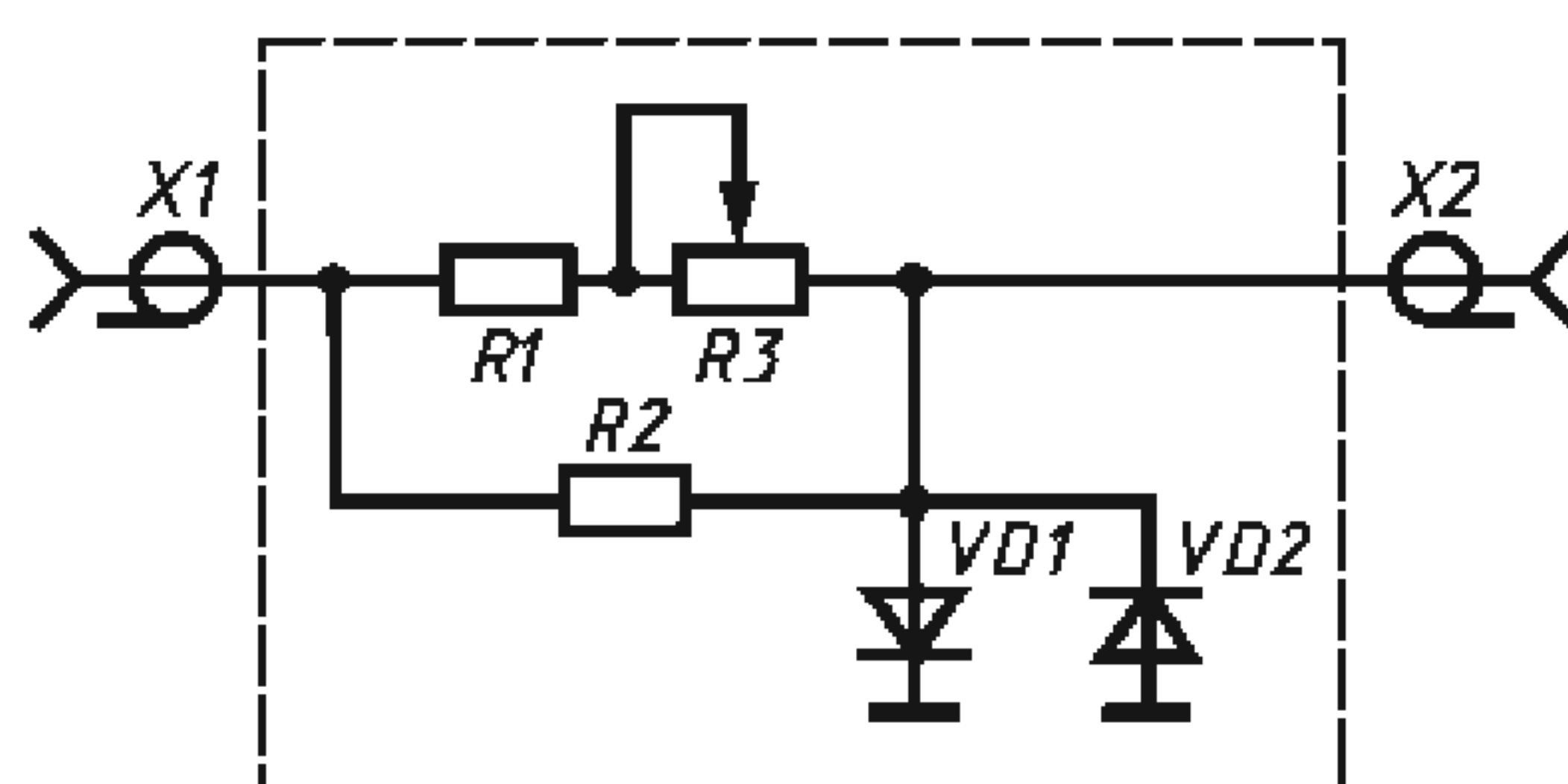


Рисунок Б.1

Т а б л и ц а Б.1— Перечень элементов ограничителя

Элемент	Характеристики элемента и наименование НД
Резистор R1	МЛТ-0,5 820 Ом $\pm 5\%$;
Резистор R2	МЛТ-0,25 10 кОм $\pm 5\%$
Потенциометр R3	СП42а ВС-2-12 10 кОм
Диоды VD1, VD2	КД522АдР3.363.029 ТУ
Розетки X1, X2	СР-50—73Ф; ВРО.364.ОТО ТУ

**Приложение В
(рекомендуемое)**

Электрическая схема согласователя

Электрическая схема согласователя приведена на рисунке В.1.

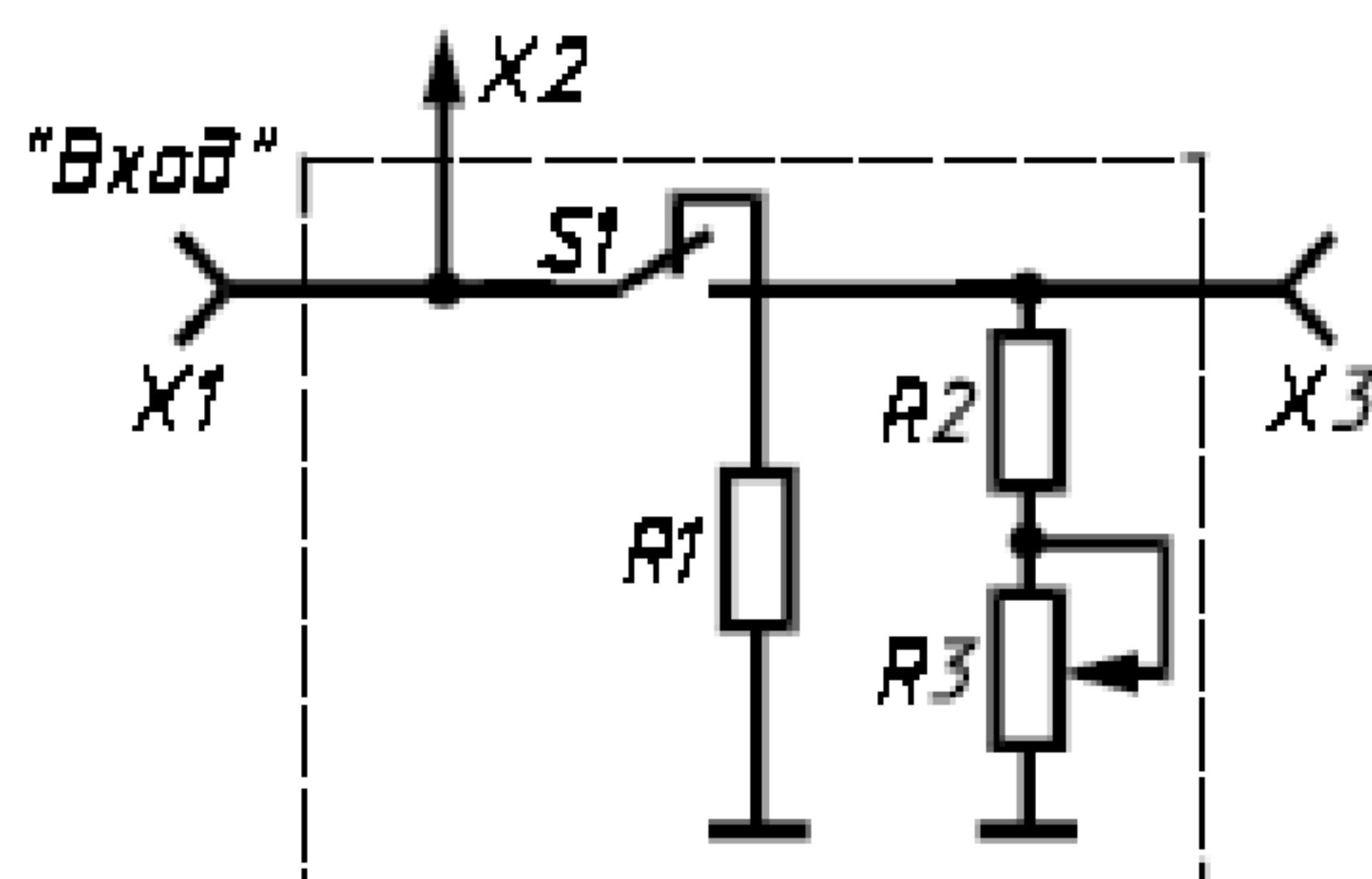


Рисунок В.1

Перечень элементов согласователя

Элемент	Характеристики и наименование НД
Резистор R1*	С2-14-1 Вт-50 Ом ± 1 %
Резистор R2	С2-14-1 Вт-43 Ом ± 1 %
Резистор R3	СП4-1а-220 Ом
Тумблер S1	МТ1 АГО.360.207 ТУ
Розетка X1	СР-50—73Ф
Вилка X2	СР-50—74П
Розетка X3	СР-50—73Ф
* Сопротивление резистора R1 выбирают равным 50 или 75 Ом в зависимости от волнового сопротивления используемого аттенюатора	

**Приложение Г
(рекомендуемое)**

Перечень рекомендуемых средств измерений

При измерениях параметров дефектоскопов рекомендуется применять следующие средства измерений:

- 1) установка для поверки дефектоскопов УПЭД-2;
- 2) прибор УП-10 ПУ;
- 3) осциллограф универсальный С1-65А;
- 4) электронно-счетный частотомер;
- 5) генераторы прямоугольных импульсов Г5-54, Г5-26;
- 6) аттенюаторы М3-50-2;
- 7) стандартные образцы по ГОСТ 14782, ГОСТ 21397, ГОСТ 23702;
- 8) комплект мер толщины КМТ-176М1;
- 9) калибровочный образец.

Приложение Д
(рекомендуемое)

Форма протокола измерений
(лицевая сторона)

«УТВЕРЖДАЮ»

должность

личная подпись

« ____ » _____ 20 года

ПРОТОКОЛ ИЗМЕРЕНИЙ

параметров дефектоскопа _____

тип _____

инв. № _____

_____ 20 г _____

место проведения

Наименование параметра	Тип, инв. № применяемых средств измерений	Пункт стандарта, в соответствии с которым проводили измерения

Условия измерений соответствуют требованиям ГОСТ _____

личная подпись ответственного лица инициалы, фамилия

Средства измерений соответствуют требованиям ГОСТ _____

личная подпись ответственного лица инициалы, фамилия

Форма протокола измерений
(оборотная сторона)
Результаты измерений

Измерения проводил _____

должность

личная подпись инициалы, фамилия

Библиография

- [1] Правила технической эксплуатации электроустановок потребителя (утверждены приказом Минэнерго России от 13.01.2003 г. № 6; зарегистрированы Минюстом России 22.01.2003 г., рег. № 4145)
- [2] СанПин 2.2.4/2.1.8.582–96 Гигиенические требования при работах с источниками воздушного и контактного ультразвука промышленного, медицинского и бытового назначения

УДК620.179.15:006.354

ОКС 17.020

Ключевые слова: контроль неразрушающий, дефектоскоп ультразвуковой, метод измерения, средства измерений, трубка электронно-лучевая

ГОСТ применим к оборудованию ультразвукового контроля

Подписано в печать 01.11.2014. Формат 60x841/8.

Усл. печ. л. 2,32. Тираж 53 экз. Зак. 3556.

Подготовлено на основе электронной версии, предоставленной разработчиком стандарта

ФГУП «СТАНДАРТИНФОРМ»
123995 Москва, Гранатный пер., 4.
www.gostinfo.ru info@gostinfo.ru