



ГОСУДАРСТВЕННЫЙ СТАНДАРТ
СОЮЗА ССР

ПРИБОРЫ РЕНТГЕНОВСКИЕ

МЕТОДЫ ИЗМЕРЕНИЯ РАЗМЕРОВ ЭФФЕКТИВНОГО
ФОКУСНОГО ПЯТНА

ГОСТ 22091.9-86

Издание официальное

ГОСУДАРСТВЕННЫЙ КОМИТЕТ СССР ПО СТАНДАРТАМ



ПРИБОРЫ РЕНТГЕНОВСКИЕ**Методы измерения размеров эффективного
фокусного пятна**X-ray devices. The methods of measuring
effective focus spot size**ГОСТ
22091.9—86****Взамен
ГОСТ 22091.9—77**

ОКП 63 6600

**Постановлением Государственного комитета СССР по стандартам от 28 фев-
раля 1986 г. № 456 срок действия установлен**

с 01.01.87

~~до 01.01.92~~**Несоблюдение стандарта преследуется по закону***лице 1-92*

Настоящий стандарт распространяется на рентгеновские трубки и устанавливает следующие методы измерения размеров эффективного фокусного пятна (далее — фокусного пятна):

метод измерения размеров фокусного пятна до 0,1 мм;

метод измерения размеров фокусного пятна свыше 0,1 до 5 мм;

метод измерения размеров фокусного пятна свыше 5 мм;

метод измерения фокусного пятна свыше 0,3 мм с использованием промышленной телевизионной установки с рентгеновидиком (метод применяется при необходимости сокращения времени измерения и при отсутствии требований к высокой точности измерений).

Общие требования к измерению и требования безопасности — по ГОСТ 22091.0—84.

Стандарт соответствует Публикации МЭК 336 в части принципов измерения размеров фокусного пятна свыше 0,1 до 5 мм.

Термины, применяемые в настоящем стандарте, — по ГОСТ 20337—74.

Пояснения терминов, не установленных ГОСТ 20337—74, приведены в справочном приложении 1.

4. МЕТОД ИЗМЕРЕНИЯ РАЗМЕРОВ ФОКУСНОГО ПЯТНА СВЫШЕ 0,3 мм С ИСПОЛЬЗОВАНИЕМ ПРОМЫШЛЕННОЙ ТЕЛЕВИЗИОННОЙ УСТАНОВКИ С РЕНТГЕНОВИДИКОНОМ

4.1. Аппаратура

4.1.1. Измерения следует проводить на установке, структурная схема которой приведена на черт. 9.



1—устройство для подключения рентгеновской трубки; 2—рентгеновская трубка; 3—камера с диафрагмой; 4—масштабная сетка; 5—промышленная телевизионная установка с рентгеновидиконам

Черт. 9

4.1.2. Аппаратура должна соответствовать требованиям ГОСТ 22091.0—84 и настоящего стандарта.

4.1.3. Камера с установленной на передней стенке диафрагмой с отверстием круглой формы (далее — диафрагмой) должна предохранять рентгеновидикон от попадания рентгеновского излучения, не прошедшего через диафрагму.

Длина камеры, размеры и материал диафрагмы должны соответствовать требованиям п. 2.1.3.

4.1.4. Промышленная телевизионная установка (далее — ПТУ) должна обеспечивать получение на экране видеоконтрольного устройства (далее — ВКУ) изображения фокусного пятна с контрастностью не менее 10.

4.1.5. Рентгеновидикон ПТУ должен быть установлен внутри камеры напротив диафрагмы.

Угол между плоскостью приемного окна рентгеновидикона и наружной плоскостью диафрагмы не должен превышать 3° . Рентгеновидикон должен обеспечивать разрешающую способность не менее 20 пар линий/мм.

4.1.6. Вплотную к приемному окну рентгеновидикона должна быть помещена масштабная сетка из квадратных ячеек, изготовленная из материала с атомным номером 29 и более. Отклонение шага масштабной сетки от установленного размера не должно выходить за пределы $\pm 5\%$. Отношение шага масштабной сетки к диаметру нити должно быть в пределах 4 ± 1 . Шаг масштабной сетки не должен превышать 10% размера изображения фокусного пятна на приемном окне рентгеновидикона. Нити масштабной сетки должны быть параллельны (перпендикулярны) отрезку прямой, длина которого принимается за размер фокусного пятна. Допустимое отклонение от параллельности (перпендикулярности) не должно превышать 5° .

4.2. Подготовка и проведение измерений

4.2.1. Измерительную установку подготавливают к работе в соответствии с эксплуатационной документацией на установку.

4.2.2. Камеру с диафрагмой устанавливают относительно оси рабочего пучка рентгеновского излучения в соответствии с требованиями п. 2.2.3.

4.2.3. Устанавливают режим работы рентгеновской трубки, указанный в ТУ на трубки конкретных типов.

4.2.4. Устанавливают на экране ВКУ контрастность изображения в соответствии с требованиями п. 4.1.4.

4.2.5. Число шагов изображения масштабной сетки определяют в пределах границ изображения фокусного пятна на экране ВКУ в направлении отрезка прямой, длина которого принимается за размер фокусного пятна. Границы изображения фокусного пятна определяют на уровне контрастности изображения фокусного пятна на 5 ± 2 по отношению к наиболее темным его участкам.

4.3. Обработка результатов

4.3.1. Размер фокусного пятна $F_{эф}$, мм, следует определять по формуле

$$F_{эф} = \frac{L_c(n+1) - d(K+1)}{K}, \quad (3)$$

где L_c — шаг масштабной сетки, мм;

n — число шагов измерительной сетки в пределах границ изображения фокусного пятна;

d — диаметр отверстия диафрагмы, мм;

K — коэффициент увеличения при получении изображения фокусного пятна на приемном окне рентгеновидикона.

4.4. Показатели точности измерений

4.4.1. Погрешность измерения размеров фокусного пятна находится в интервале $\pm 25\%$ с установленной вероятностью $P=0,95$.

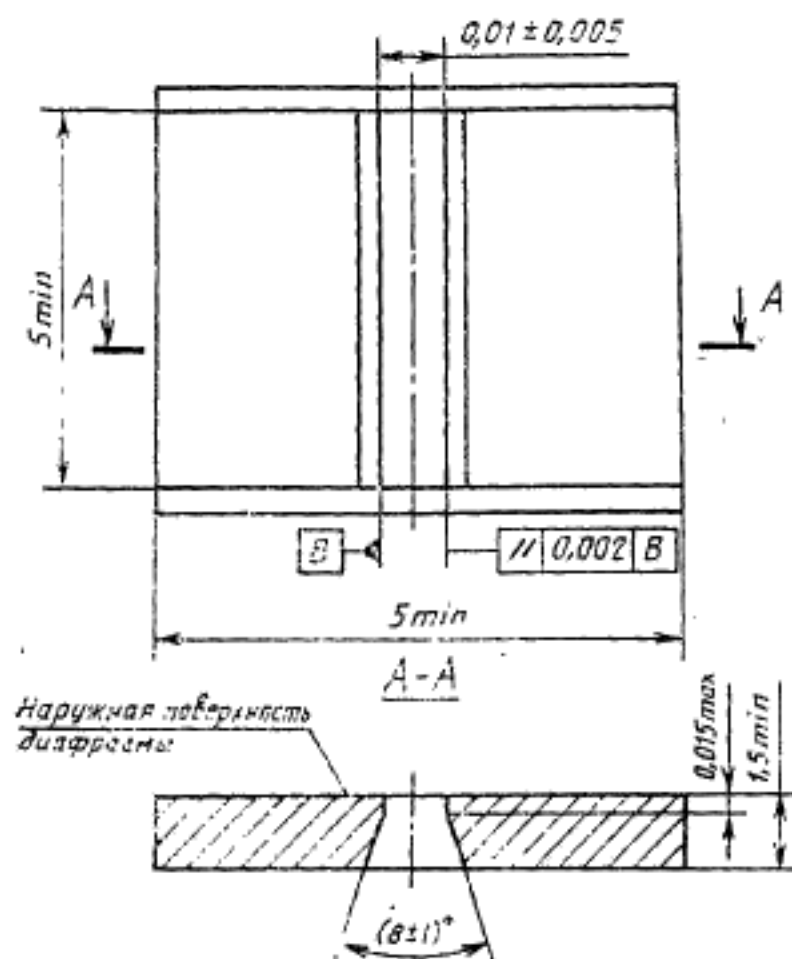
ГОСТ применим к оборудованию радиографического
(радиационного) контроля

ПОЯСНЕНИЯ ТЕРМИНОВ, ПРИМЕНЯЕМЫХ В НАСТОЯЩЕМ СТАНДАРТЕ

Термин	Определение
1. Коэффициент увеличения	<p>Отношение расстояния от центра действительного фокусного пятна до пленки к расстоянию от центра действительного фокусного пятна до тест-объекта при измерении фокусного пятна с помощью тест-объекта.</p> <p>Отношение расстояния от наружной поверхности диафрагмы до пленки (рентгеновидекона) к расстоянию от центра действительного фокусного пятна до наружной поверхности диафрагмы при измерении фокусного пятна камерой с диафрагмой</p>
2. Центр действительного фокусного пятна	<p>Центр симметрии — для фокусных пятен, имеющих форму геометрических фигур с двумя и более осями симметрии.</p> <p>Середина средней линии — для фокусных пятен, имеющих форму трапеции или треугольника</p>
3. Масштаб фотометрирования	<p>Отношение скорости движения каретки микрофотометра, на которой размещен бланк графика фотометрирования, к скорости сканирования снимка с изображением фокусного пятна или тест-объекта</p>
4. Ступенчатый фотометрический клин	<p>Контрольная пленка, состоящая из ряда участков с дискретно нарастающей плотностью почернения</p>

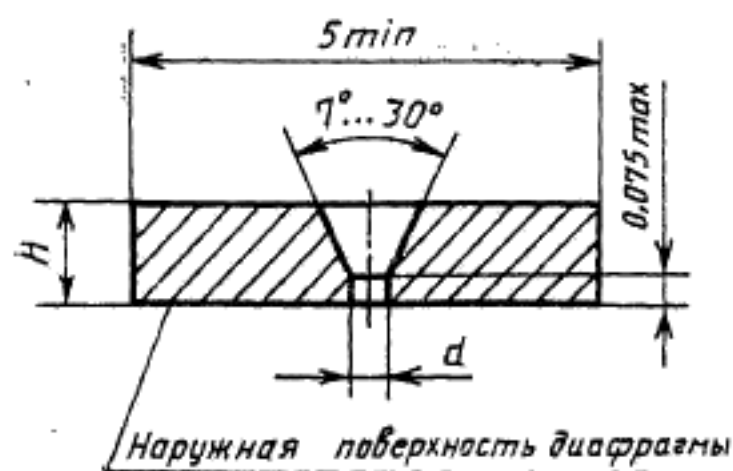
КОНСТРУКЦИЯ И РАЗМЕРЫ ДИАФРАГМ

Щелевая диафрагма



Черт. 1

Диафрагма с отверстием круглой формы



Черт. 2

Таблица 1

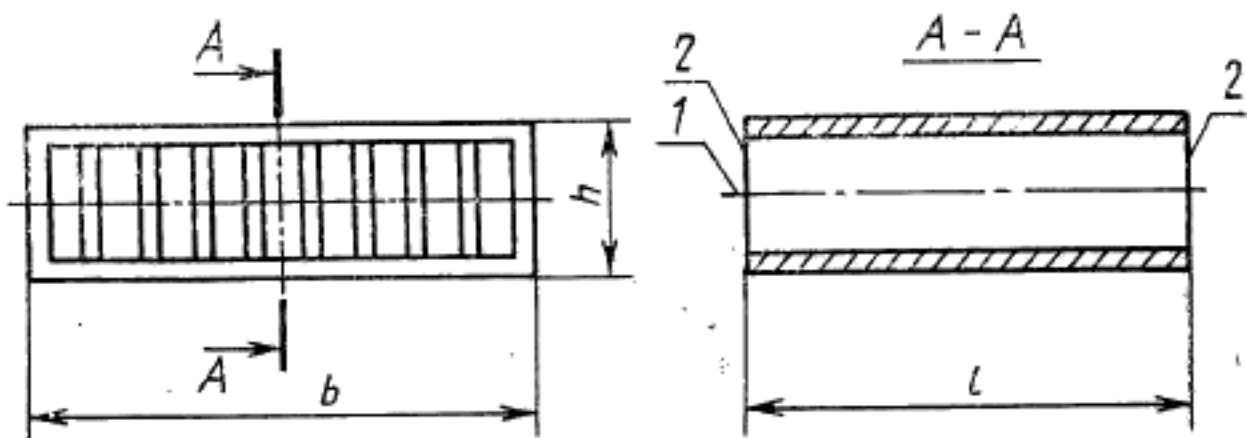
мм

Размер фокусного пятна	Диаметр отверстия диафрагмы
От 0,1 до 0,4 включ.	0,01—0,03
Св. 0,4 » 1,0 »	0,03—0,10
» 1,0 » 5,0 »	0,10—0,30

Таблица 2

Напряжение трубки в режиме измерения фокусного пятна, кВ	Толщина диафрагмы, л, мм, не менее
Менее 30	0,5
Св. 30 до 70 включ.	1,0
» 70 до 100 »	1,5

Конструкция коллиматора
Щелевой коллиматор



l —длина коллиматора; b —ширина коллиматора; h —высота коллиматора; l —продольная ось симметрии; 2—входная (выходная) плоскость

Допуск параллельности пластин коллиматора относительно друг друга $\pm 0,1$ мм.

1. МЕТОД ИЗМЕРЕНИЯ РАЗМЕРОВ ФОКУСНОГО ПЯТНА ДО 0,1 мм

1.1. Аппаратура

1.1.1. Измерения следует проводить на установке, структурная схема которой приведена на черт. 1.

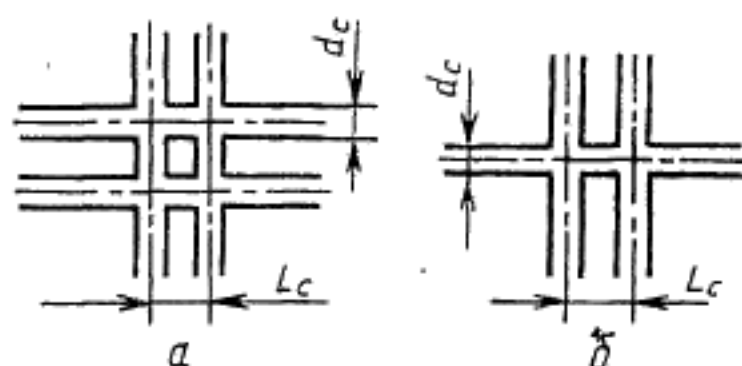


1—устройство для подключения рентгеновской трубки; 2—рентгеновская трубка; 3—тест-объект; 4—кассета с рентгеновской или другой пленкой, чувствительной к рентгеновскому излучению; 5—микрофотометр

Черт. 1

1.1.2. Аппаратура должна соответствовать требованиям ГОСТ 22091.0—84 и настоящего стандарта.

1.1.3. Тест-объект должен представлять измерительную сетку (черт. 2а) или элемент измерительной сетки (черт. 2б).



L_c —шаг измерительной сетки; d_c —диаметр нити измерительной сетки

Черт. 2

Шаг измерительной сетки (далее — сетки) и диаметр нити сетки должны соответствовать установленным в технических условиях (ТУ) на трубки конкретных типов; при условии, что диаметр нити сетки должен превышать измеряемый размер фокусного пятна не менее чем в 3 раза.

Отклонение шага сетки от установленного размера не должно выходить за пределы $\pm 5\%$.

Перекрещивающиеся нити сетки должны располагаться под углом $(90 \pm 5)^\circ$.

Сетка должна быть изготовлена из материала с атомным номером 42 и более. При напряжении трубки 15 кВ и менее допускается применение материала с атомным номером 29 и более.

1.1.4. Кассета должна защищать рентгеновскую или другую пленку, чувствительную к рентгеновскому излучению (далее — пленку), от воздействия внешних источников электромагнитного излучения так, чтобы плотность вуали экспонированной и обработанной пленки не превышала 0,4. Тип пленки должен соответствовать указанному в ТУ на трубки конкретных типов.

1.1.5. Микрофотометр должен обеспечивать измерение оптической плотности с погрешностью в пределах $\pm 0,02$ в диапазоне плотностей 0—2,5.

1.2. Подготовка и проведение измерений

1.2.1. Подготавливают измерительную установку к работе в соответствии с эксплуатационной документацией на установку.

1.2.2. Сетку устанавливают перпендикулярно оси рабочего пучка рентгеновского излучения трубки на расстоянии от центра действительного фокусного пятна, указанном в ТУ на трубки конкретных типов. Угол между осью рабочего пучка рентгеновского излучения и нормалью к плоскости сетки не должен превышать 5° .

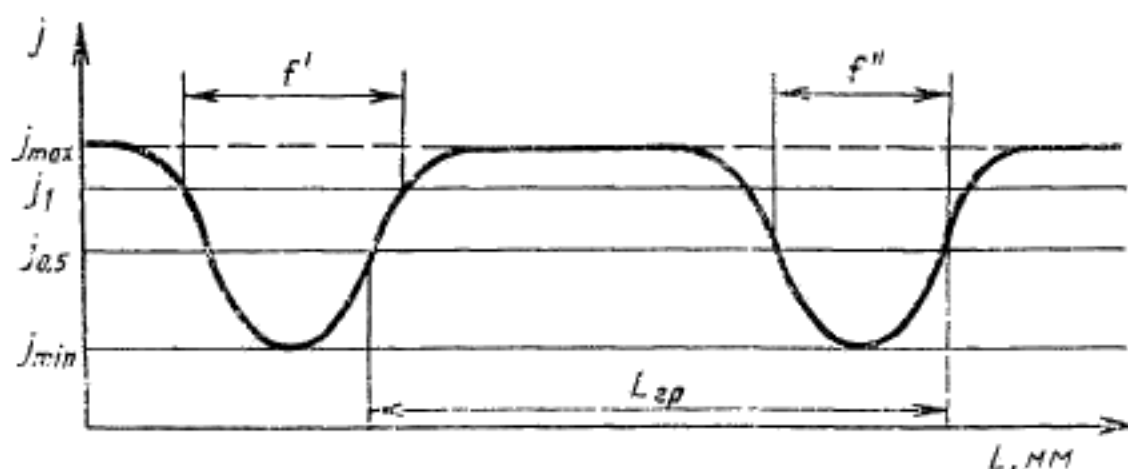
1.2.3. Кассету с пленкой устанавливают перпендикулярно оси рабочего пучка рентгеновского излучения трубки на таком расстоянии от действительного фокусного пятна, чтобы коэффициент увеличения был не менее 5 при измерении размеров фокусного пятна от 0,01 до 0,1 мм и не менее 50 — при измерении размеров фокусного пятна менее 0,01 мм.

Конкретные значения коэффициента увеличения должны соответствовать установленным в ТУ на трубки конкретных типов. Погрешность определения коэффициента увеличения должна быть в пределах $\pm 10\%$.

1.2.4. Устанавливают режим работы рентгеновской трубки, указанный в ТУ на трубки конкретных типов, и выдерживают в течение времени, достаточного для получения наибольшей плотности почернения на снимке в пределах 1,4—1,9.

1.2.5. Фотометрируют снимок сетки в двух взаимно перпендикулярных направлениях. Направления фотометрирования должны составлять угол $(90 \pm 5)^\circ$ с продольной осью симметрии изображения нити сетки.

1.2.6. Строят графики распределения плотности почернения пленки j , относительные единицы, в направлениях фотометрирования, типовой вид которых приведен на черт. 3.



L — расстояние на пленке в направлении фотометрирования, мм; f' — изображение диаметра нити сетки, определяемое на уровне j_l , установленном в ТУ на трубки конкретных типов, мм; f'' — изображение диаметра нити сетки, определяемое на уровне $j_{0.5}$, соответствующее 0,5 разности максимальной j_{max} и минимальной j_{min} плотности почернения, мм; $L_{гр}$ — изображение шага нитей сетки, определяемое на уровне $j_{0.5}$, мм

Черт. 3

1.3. Обработка результатов

1.3.1. Размер фокусного пятна $F_{эф}$, мм, определяют по формуле

$$F_{эф} = \frac{f' - f''}{\frac{L_{гр}}{L_c} - K_M}, \quad (1)$$

где L_c — шаг сетки, мм;

K_M — масштаб фотометрирования.

1.4. Показатели точности измерений

1.4.1. Погрешность измерения размеров фокусного пятна находится в интервале $\pm 35\%$ с установленной вероятностью $P=0,95$.

2. МЕТОД ИЗМЕРЕНИЯ РАЗМЕРОВ ФОКУСНОГО ПЯТНА СВЫШЕ 0,1 ДО 5 мм

2.1. Аппаратура

2.1.1. Измерения следует проводить на установке, структурная схема которой приведена на черт. 4.



1 — устройство для подключения рентгеновской трубки; 2 — рентгеновская трубка; 3 — камера с диафрагмой; 4 — кассета с пленкой; 5 — микрофотометр или лупа

Черт. 4

2.1.2. Аппаратура должна соответствовать требованиям ГОСТ 22091.0—84 и настоящего стандарта.

2.1.3. Камера с установленной на передней стенке диафрагмой должна предохранять пленку от попадания рентгеновского излучения, не прошедшего через диафрагму.

Длина камеры должна быть такой, чтобы коэффициент увеличения при измерении размера фокусного пятна был не менее:

3 — для фокусного пятна размером св. 0,1 до 0,4 мм;

2 — для фокусного пятна размером св. 0,4 до 1,0 мм;

1 — для фокусного пятна размером св. 1,0 мм.

Диафрагма должна иметь отверстие в виде щели (щелевая диафрагма) или отверстие круглой формы.

Конструкция и размеры диафрагмы приведены в обязательном приложении 2.

Конструкция камеры с щелевой диафрагмой должна обеспечивать возможность поворота щелевой диафрагмы на угол $(90 \pm 3)^\circ$ вокруг нормали к передней плоскости диафрагмы, восстановленной из центра щели.

Диафрагма должна быть изготовлена из материалов с атомным номером не менее 42.

Диаметр отверстия должен быть определен с погрешностью в пределах $\pm 5\%$.

2.1.4. Кассета с пленкой должна соответствовать требованиям п. 1.1.4.

Угол между наружной плоскостью диафрагмы и плоскостью кассеты не должен превышать 3° .

2.1.5. Погрешность микрофотометра должна быть в пределах $\pm 6\%$.

Измерительная лупа по ГОСТ 25706—83 должна иметь цену деления не более 0,1 мм и увеличение не менее $10\times$. Погрешность измерения размеров изображения фокусного пятна на пленке при помощи измерительной лупы должна быть в пределах $\pm 10\%$.

2.2. Подготовка и проведение измерений

2.2.1. Подготавливают измерительную установку к работе в соответствии с эксплуатационной документацией на установку.

2.2.2. Кассету с пленкой устанавливают в камеру.

2.2.3. Камеру с диафрагмой устанавливают относительно оси рабочего пучка рентгеновского излучения так, чтобы расстояние от наружной поверхности диафрагмы до центра действительного фокусного пятна соответствовало указанному в таблице.

Угол между осью рабочего пучка рентгеновского излучения и нормалью к наружной поверхности диафрагмы, восстановленной из центра щели или отверстия круглой формы, не должен превышать 5° , а расстояние в плоскости диафрагмы между осью рабочего пучка и указанной нормалью не должно превышать 2 мм.

мм

Размер фокусного пятна	Расстояние от наружной поверхности диафрагмы до центра действительного фокусного пятна, не менее	
	Щелевая диафрагма	Диафрагма с отверстием круглой формы
От 0,1 до 0,4 включ.	20	20
Св. 0,4 » 1,0 »	50	50
» 1,0 » 5,0 »	100	50

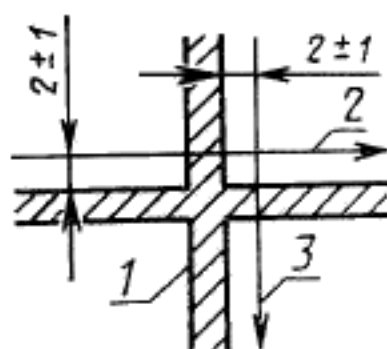
При этом камеру со щелевой диафрагмой располагают так, чтобы угол между продольной осью симметрии щели диафрагмы и направлением измеряемого размера фокусного пятна составлял $(90 \pm 5)^\circ$.

2.2.4. Устанавливают режим работы рентгеновской трубки, указанный в ТУ на трубки конкретных типов, и выдерживают в течение времени, достаточного для получения наибольшей плотности почернения на снимке в пределах 1,4—1,9.

2.2.5. При использовании камеры со щелевой диафрагмой отключают напряжение рентгеновской трубки, поворачивают диафрагму на 90° и производят снимок в соответствии с требованиями п. 2.2.4.

2.2.6. Снимки изображения фокусного пятна, полученные при помощи диафрагмы с круглым отверстием, фотометрируют в двух взаимно перпендикулярных направлениях, установленных в ТУ на трубки конкретных типов.

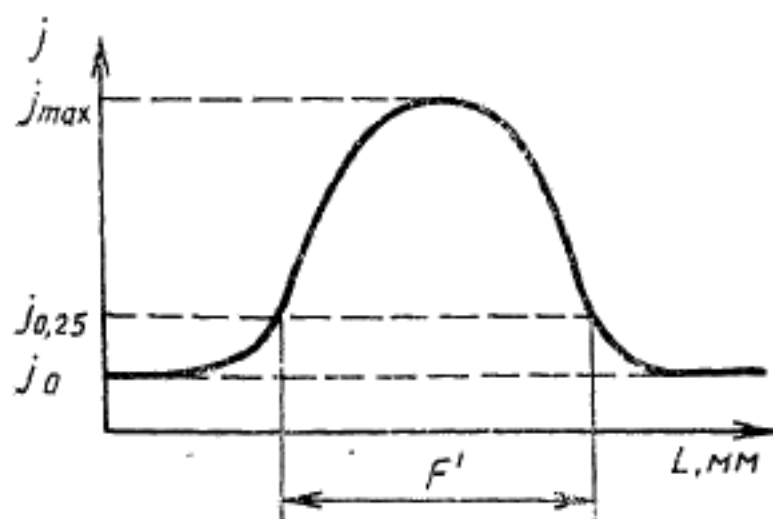
Снимки изображения фокусного пятна, полученные при помощи щелевой диафрагмы, фотометрируют в направлениях, указанных на черт. 5.



1—изображение фокусного пятна; 2, 3—направления фотометрирования

Черт. 5

2.2.7. Строят графики распределения плотности почернения пленки j , относительные единицы, в каждом направлении фотометрирования, типовой вид которых приведен на черт. 6.



L —расстояние на пленке в направлении фотометрирования, мм;
 F' —размер изображения фокусного пятна, мм; j_0 —уровень плотности вуали, относительные единицы; $j_{0,25}$ —уровень, соответствующий 0,25 разности максимальной плотности почернения j_{max} и плотности вуали j_0 , относительные единицы

Черт. 6

2.2.8. Размер изображения фокусного пятна на пленке определяют по графику на уровне, соответствующем 0,25 разности максимальной плотности почернения и плотности вуали.

2.2.9. При определении размера изображения фокусного пятна на пленке при помощи измерительной лупы пленку с изображением фокусного пятна располагают на белой матовой поверхности, освещенность которой должна быть 2000—3000 лк. Границы контура изображения фокусного пятна устанавливают сравнением со ступенчатым фотометрическим клином.

Примечание. Для изготовления фотометрического клина применяют пленку из той же партии пленки, которая используется при измерении фокусного пятна.

Максимальная плотность почернения пленки должна быть не менее 2,0; минимальная плотность почернения должна соответствовать плотности вуали. Разность в плотности почернения между соседними участками фотометрического клина должна быть $0,1 \pm 0,02$.

2.3. Обработка результатов

2.3.1. Размеры фокусного пятна $F_{эф}$, мм, определяют по формуле

$$F_{эф} = \frac{F' - d(K+1)}{K}, \quad (2)$$

где F' — размер изображения фокусного пятна на пленке, мм;
 d — диаметр отверстия или ширина щели диафрагмы, мм;
 K — коэффициент увеличения.

2.4. Показатели точности измерений

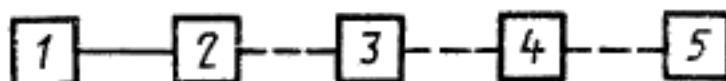
2.4.1. Погрешность измерения размеров фокусного пятна при помощи диафрагмы с отверстием круглой формы находится в интервале $\pm 13\%$ при применении микрофотометра и $\pm 19\%$ — при использовании измерительной лупы с установленной вероятностью $P=0,95$.

2.4.2. Погрешность измерения размеров фокусного пятна при помощи щелевой диафрагмы находится в интервале $\pm 11\%$ при применении микрофотометра и $\pm 14\%$ — при использовании измерительной лупы с установленной вероятностью $P=0,95$.

3. МЕТОД ИЗМЕРЕНИЯ РАЗМЕРОВ ФОКУСНОГО ПЯТНА СВЫШЕ 5 мм

3.1. Аппаратура

3.1.1. Измерения следует проводить на установке, структурная схема которой приведена на черт. 7.



1—устройство для подключения рентгеновской трубки; 2—рентгеновская трубка; 3—щелевой коллиматор; 4—кассета с пленкой; 5—прибор для измерения линейных размеров

Черт. 7

3.1.2. Аппаратура должна соответствовать требованиям ГОСТ 22091.0—84 и настоящего стандарта.

3.1.3. Щелевой коллиматор (далее — коллиматор) должен состоять из набора прямоугольных пластин, изготовленных из материала с атомным номером не менее 42, промежутки между которыми заполнены материалом, прозрачным для рентгеновского излучения.

Конструкция коллиматора приведена в справочном приложении 3.

Ширина коллиматора должна превышать размеры фокусного пятна не менее чем в 1,5 раза, длина коллиматора должна быть не менее 20 мм. Номинальная толщина пластин коллиматора должна быть от 0,2 до 0,4 мм; отклонение толщины от номинальной не должно выходить за пределы $\pm 10\%$.

Ширина промежутка между соседними пластинами должна превышать толщину пластин в 2—3 раза и должна быть в пределах 5—10% измеряемого размера фокусного пятна. Длина коллиматора должна превышать расстояние между пластинами не менее чем в 50 раз.

3.1.4. Кассета с пленкой должна соответствовать требованиям п. 1.1.4.

3.1.5. Погрешность прибора для измерения линейных размеров изображения фокусного пятна на пленке должна быть в пределах $\pm 5\%$.

3.2. Подготовка и проведение измерений

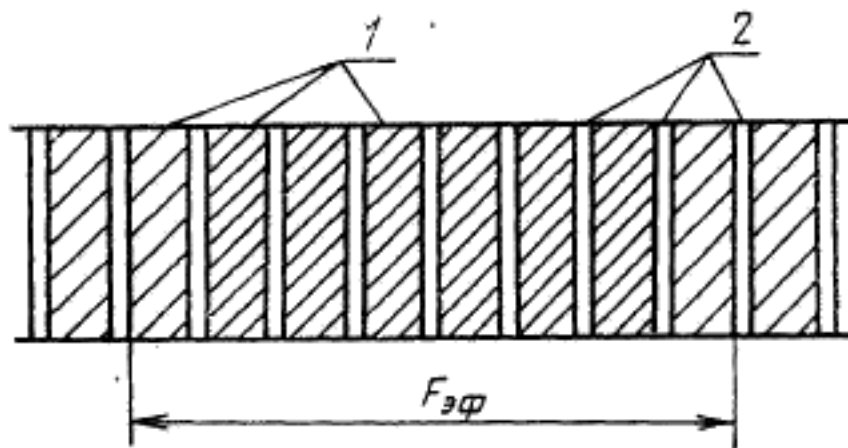
3.2.1. Измерительную установку подготавливают к работе в соответствии с эксплуатационной документацией на установку.

3.2.2. Коллиматор устанавливают входной плоскостью к окну рентгеновской трубки на расстоянии от 1 до 5 мм. Угол между осью рабочего пучка рентгеновского излучения и продольной осью симметрии коллиматора не должен превышать 5° , а расстояние в плоскости коллиматора между осями не должно превышать 2 мм. Пластины коллиматора должны быть расположены под углом $(90 \pm 5)^\circ$ к направлению отрезка прямой, длину которого принимают за размер фокусного пятна.

3.2.3. Кассету с пленкой устанавливают вплотную к коллиматору со стороны выхода из него рентгеновского излучения.

3.2.4. Режим работы рентгеновской трубки устанавливают в соответствии с ТУ на трубки конкретных типов, и выдерживают в течение времени, достаточного для получения наибольшей плотности почернения на снимке в пределах 1,4—1,9.

3.2.5. Размер фокусного пятна измеряют на снимке, типовой вид которого приведен на черт. 8, в границах плотности почернения, составляющей $0,5 \pm 0,1$ максимальной плотности почернения изображения фокусного пятна. Плотность почернения отдельных участков снимка устанавливают в соответствии с требованиями п. 2.2.9.



1—изображение промежутков между пластинами коллиматора на снимке; 2—изображение пластин коллиматора на снимке; $F_{эф}$ —размер фокусного пятна, мм

Черт. 8

3.3. Показатели точности измерений

3.3.1. Погрешность измерения размеров фокусного пятна находится в интервале $\pm 16\%$ с установленной вероятностью $P=0,95$.