

ГОСУДАРСТВЕННЫЙ СТАНДАРТ СОЮЗА ССР

КОНТРОЛЬ НЕРАЗРУШАЮЩИЙ

МАСС-СПЕКТРОМЕТРИЧЕСКИЙ МЕТОД ТЕЧЕИСКАНИЯ

ОБЩИЕ ТРЕБОВАНИЯ

NONDESTRUCTIVE TESTING. MASS-SPECTROMETER METHOD OF LEAK TESTING. GENERAL REQUIREMENTS

ОКСТУ 4276

Срок действия с 01.07.91
до 01.07.96*

* Ограничение срока действия снято
по протоколу N 5-94 Межгосударственного Совета
по стандартизации, метрологии и сертификации.
(ИУС N 11-12 1994 г.).
Примечание "КОДЕКС"

ИНФОРМАЦИОННЫЕ ДАННЫЕ

1. РАЗРАБОТЧИКИ

Н.И.Сычева (руководитель темы); А.И.Евлампиев, канд. техн. наук;
И.В.Творогов, канд. техн. наук; В.П.Убогов

2. УТВЕРЖДЕН И ВВЕДЕН В ДЕЙСТВИЕ Постановлением Государственного
комитета СССР по управлению качеством продукции и стандартам от 11.04.90 N
863

3. ВВЕДЕН ВПЕРВЫЕ

4. ССЫЛОЧНЫЕ НОРМАТИВНО-ТЕХНИЧЕСКИЕ ДОКУМЕНТЫ

Обозначение НТД, на который дана ссылка	Номер пункта
---	--------------

ГОСТ 12.2.003-74	5.1
ГОСТ 5197-85	Вводная часть
ГОСТ 9293-74	5.3
ГОСТ 18353-79	1.1
ГОСТ 26790-85	Вводная часть

Настоящий стандарт распространяется на масс-спектрометрический метод течеискания и устанавливает общие требования.

Термины и их определения - по ГОСТ 5197, ГОСТ 26790, а также приведены в приложении 1.

1. ОБЩИЕ ПОЛОЖЕНИЯ И ОБЛАСТЬ ПРИМЕНЕНИЯ

1.1. Масс-спектрометрический метод течеискания - метод [неразрушающего контроля](#) проникающими веществами по [ГОСТ 18353](#).

1.2. Масс-спектрометрический метод течеискания применяют при контроле герметичности, а также при проведении испытаний на герметичность.

1.3. Масс-спектрометрический метод течеискания основан на обнаружении пробного вещества в смеси веществ, проникающих через течи, путем ионизации веществ с последующим разделением ионов по отношению их массы к заряду под действием электрического и магнитного полей.

Метод следует применять при регистрации потоков в диапазоне от 10^{-14} до 10^{-2} Па м³/с (Вт).

1.4. Способы реализации масс-спектрометрического метода течеискания выбирают с учетом конструктивно-технологических особенностей и режимов эксплуатации объекта по таблице и приложению 2.

1.5. Пробное вещество или контрольная среда должны обеспечивать выявляемость течей в соответствии с техническими требованиями к контролируемому объекту.

1.6. Пробное вещество не должно оказывать вредного воздействия на контролируемый объект.

1.7. Основными пробными веществами являются инертные газы - гелий и аргон. В специальных случаях допускается применение других пробных веществ.

1.8. Течеискание масс-спектрометрическим методом проводят при изготовлении герметизируемых изделий, их эксплуатации и ремонте.

1.8.1. При изготовлении деталей, сборочных единиц и изделий течеискание проводят с учетом конструктивно-технологических особенностей изделия, экономической целесообразности и эксплуатационной надежности, вероятности образования течей на различных этапах технологического процесса и возможности их перекрытия.

1.8.2. При эксплуатации течеискание проводят периодически в соответствии с технической документацией на объект, а также при непрерывном эксплуатационном контроле герметичности ответственных изделий.

1.8.3. При ремонте течеискание проводят как при плановых, так и при внеплановых ремонтах в случае выхода объекта из строя по причине разгерметизации.

СПОСОБЫ РЕАЛИЗАЦИИ МАСС-СПЕКТРОМЕТРИЧЕСКОГО МЕТОДА ТЕЧЕИСКАНИЯ

Наименование способа	Номер схемы	Цель контроля	Вид отбора пробного газа (контрольной среды)	Краткое описание способа
Способ обдува	1	Локализация течей	Непрерывный	Откачанный контролируемый объект подсоединяют к течеискателю. При непрерывной откачке объекта течеискателем подозреваемые участки поверхности обдувают пробным газом с одновременной регистрацией сигнала течеискателя
Способ камеры (чехла)	2	Определение степени негерметичности	Непрерывный	Контролируемый объект помещают в камеру (чехол), откачивают и

				<p>подсоединяют к течеискателю. При непрерывной откачке объекта течеискателем в камеру (чехол) подают пробный газ (контрольную среду) с одновременной регистрацией сигнала течеискателя</p>
<p>Способ разъемных местных камер (чехлов)</p>	5	<p>Определение степени негерметичности</p>	Непрерывный	<p>Отдельные участки (сборочные единицы) собранного изделия помещают в разъемные камеры (чехлы), изделие откачивают и подсоединяют к течеискателю. При непрерывной откачке изделия течеискателем в камеру (чехол) подают пробный газ (контрольную среду) с одновременной регистрацией сигнала течеискателя</p>
<p>Способ накопления в вакууме</p>	1, 2, 5	<p>Определение степени негерметичности</p>	Непрерывный	<p>Контролируемый объект откачивают и подсоединяют к течеискателю. Пробный газ (контрольную среду) любым способом подают на объект или подозреваемые участки поверхности. Наличие течей определяют по изменению сигнала течеискателя во времени при изолированных от откачки контролируемом</p>

				объекте и анализаторе течеискателя
Способ вакуумной камеры	6	Определение степени негерметичности	Непрерывный	Контролируемый объект помещают в вакуумную камеру, соединенную с течеискателем, заполняют пробным газом (контрольной средой) с одновременной регистрацией сигнала течеискателя
Способ щупа	3	Локализация течей	Непрерывный	Контролируемый объект заполняют пробным газом (контрольной средой) под избыточным давлением. Течи обнаруживают сканированием поверхности объекта щупом течеискателя
Способ присоски	4	Локализация течей	Непрерывный	Контролируемый объект заполняют пробным газом (контрольной средой) под избыточным давлением. Локализацию течей осуществляют наложением вакуумной присоски, соединенной с течеискателем, на контролируемые участки поверхности по сигналу течеискателя
Способ накопления при	7	Определение степени негерметичности	Непрерывный или порционный	Контролируемый объект помещают в камеру (чехол),

атмосферном давлении				заполненную воздухом или другими газами, заполняют пробным газом (контрольной средой) под избыточным давлением. После выдержки в течение определенного времени из камеры (чехла) щупом или другими устройствами отбирают пробу и перепускают в течеискатель, сигнал которого регистрируют
Способ опрессовки объекта с замкнутой оболочкой	8	Определение степени негерметичности	Непрерывный или порционный	Контролируемый загерметизированный объект, предварительно опрессованный внешним давлением пробного газа, помещают в камеру, соединенную с течеискателем. Наличие течей в изделии определяют по приросту сигнала течеискателя относительно сигнала от неопрессованного объекта, определенного ранее

2. АППАРАТУРА

2.1. При масс-спектрометрическом методе течеискания применяют масс-спектрометрические течеискатели, основной характеристикой которых является порог чувствительности.

Допускается применение другой масс-спектрометрической аппаратуры, обеспечивающей определение степени негерметичности и (или) локализацию течей в контролируемых объектах.

2.2. Порог чувствительности течеискателя должен быть проконтролирован по калиброванным течам перед началом испытаний и в процессе их проведения в соответствии с технической документацией, утвержденной в установленном порядке.

2.3. Каждый течеискатель должен быть укомплектован калиброванной течью для определения его чувствительности.

2.4. Калиброванная течь должна обеспечивать стабильность и воспроизводимость потока пробного газа.

2.5. Для обеспечения функционирования аппаратуры и повышения чувствительности течеискания следует применять вспомогательное оборудование и устройства (вакуумные насосы, вакуумметры, селективные мембраны и другие).

2.6. Трубопроводы, соединяющие течеискатель с контролируемым объектом, должны иметь проводимость, не снижающую быстроту откачки вакуумной системы.

3. ПОДГОТОВКА И ПРОВЕДЕНИЕ ТЕЧЕИСКАНИЯ

3.1. Подготовка к течеисканию состоит из двух этапов: подготовки контролируемого объекта и подготовки испытательного оборудования.

3.1.1. Подготовка контролируемого объекта включает следующие этапы: удаление с поверхностей контролируемого объекта загрязнений, которые могут перекрывать течи и препятствовать их обнаружению;

освобождение течей от жидкостей, проникающих в течи в процессе изготовления или эксплуатации.

3.1.2. Подготовка испытательного оборудования включает:

сборку системы испытаний;

контроль герметичности вспомогательного оборудования;

проверку параметров применяемой аппаратуры.

3.1.3. Проведение течеискания состоит из следующих этапов:

определение порога чувствительности аппаратуры и течеискания;

подача пробного газа на (в) контролируемый объект;

определение степени негерметичности объекта и (или) места течи;

обработка и оценка результатов течеискания.

3.1.4. Допускается включать дополнительные этапы подготовки и проведения течеискания, определяемые спецификой контролируемого объекта.

3.2. Порог чувствительности течеискания должен контролироваться по калиброванным течам перед началом испытаний и в процессе их проведения в соответствии с технической документацией, утвержденной в установленном порядке.

3.3. Течеискание должно проводиться до окраски поверхности изделий и нанесения покрытий, если в конструкторской документации нет других указаний.

3.4. Течеискание должно проводиться после работ, которые могут привести к разгерметизации объекта.

3.5. Способы удаления загрязнений с поверхностей контролируемого объекта и освобождение течей от жидкостей должны устанавливаться технической документацией, утвержденной в установленном порядке.

3.6. При контроле крупногабаритных объектов для определения чувствительности течеискания калиброванная течь устанавливается на контролируемом объекте в соответствии с конструкторско-технологической документацией.

3.7. Условия течеискания (перепад давления, направление газовой нагрузки и другие) устанавливаются соответствующими условиям эксплуатации объекта.

Допускается в технически и экономически обоснованных случаях устанавливать условия течеискания, отличные от условий эксплуатации.

3.8. Допускается совмещение течеискания с другими видами испытаний, не оказывающих влияния на результаты течеискания.

4. ОФОРМЛЕНИЕ РЕЗУЛЬТАТОВ ТЕЧЕИСКАНИЯ

4.1. Результаты течеискания должны фиксироваться в регистрационном журнале или в документах другого вида, форма которых установлена в технической документации.

4.2. При регистрации результатов течеискания указывают:

наименование и тип течеискателя;

дату контроля;

метод и способ контроля;

порог чувствительности течеискателя;

фоновый сигнал течеискателя;

сигнал течеискателя при регистрации обнаруженной течи;

заключение о годности;

должность и фамилию лица, проводившего контроль.

При оформлении результатов течеискания допускается указывать дополнительные сведения, определяемые спецификой контроля.

5. ТРЕБОВАНИЯ БЕЗОПАСНОСТИ

5.1. При течеискании должны соблюдаться "[Правила технической эксплуатации электроустановок потребителей](#) и правила техники безопасности при эксплуатации установок потребителей", утвержденные Главгосэнергонадзором; требования ГОСТ 12.2.003; а также требования техники безопасности, установленные эксплуатационной документацией, учитывающей специфику предприятия.

5.2. При работе с сосудами, работающими под давлением, должны соблюдаться "[Правила устройства и безопасной эксплуатации сосудов, работающих под давлением](#)", утвержденные Госгортехнадзором; а также требования техники безопасности, установленные эксплуатационной документацией, учитывающей специфику предприятия.

5.3. Работа с жидким азотом должна проводиться в соответствии с требованиями [ГОСТ 9293](#).

ПРИЛОЖЕНИЕ 1
Справочное

ПОЯСНЕНИЯ ТЕРМИНОВ, ПРИМЕНЯЕМЫХ В НАСТОЯЩЕМ СТАНДАРТЕ

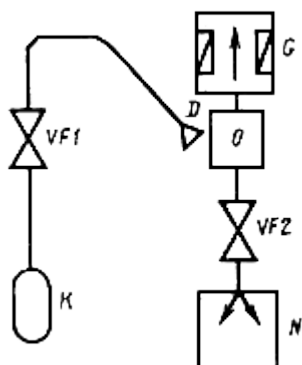
Метод течеискания - совокупность приемов использования принципов, положенных в основу обнаружения пробного вещества, проникающего через течи, и средств его обнаружения

Способ течеискания - технологический прием реализации метода течеискания с использованием специальных приборов и оснастки

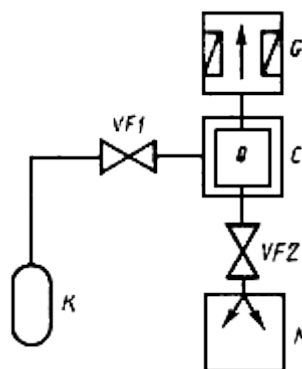
ПРИЛОЖЕНИЕ 2
Рекомендуемое

СХЕМЫ СПОСОБОВ РЕАЛИЗАЦИИ МАСС-СПЕКТРОМЕТРИЧЕСКОГО МЕТОДА ТЕЧЕЙСКАНИЯ

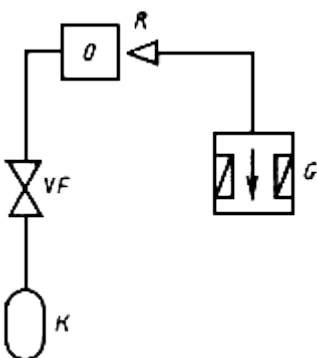
N 1



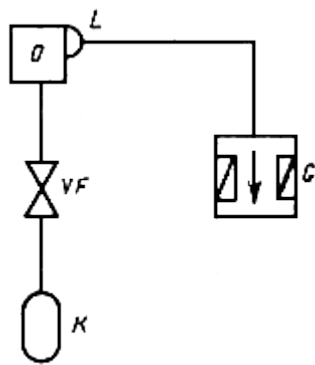
N 2



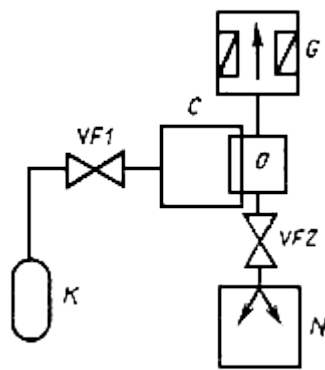
N 3



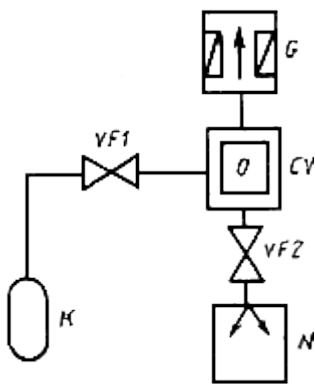
N 4



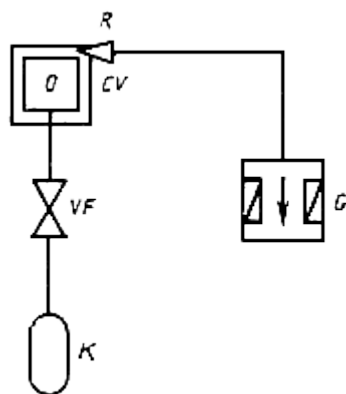
N 5



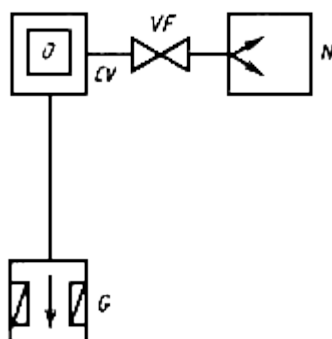
N 6



N 7



N 8



Пояснения к схемам 1-8: O - испытуемый объект; G - течеискатель;
R - щуп; VF - клапан регулировочный; N - насос; K - баллон с пробным газом; D -
обдуватель:

C - камера, наполненная пробным газом; CV - вакуумная камера

Текст документа сверен по:
официальное издание
Госстандарт СССР -
М.: Издательство стандартов, 1990

ГОСТ применим к оборудованию контроля герметичности