

ГОСТ 30975-2002
(ISO 7087:1984)

МЕЖГОСУДАРСТВЕННЫЙ СТАНДАРТ

ФЕРРОСПЛАВЫ

Экспериментальные методы оценки вариации качества и методы контроля точности отбора проб

Ferroalloys. Experimental methods for the evaluation of the quality variation and methods for checking the precision of sampling

МКС 77.100

Дата введения 2013-07-01

Предисловие

Цели, основные принципы и основной порядок проведения работ по межгосударственной стандартизации установлены [ГОСТ 1.0-92](#) "Межгосударственная система стандартизации. Основные положения" и [ГОСТ 1.2-2009](#) "Межгосударственная система стандартизации. Стандарты межгосударственные, правила и рекомендации по межгосударственной стандартизации. Правила разработки, принятия, применения, обновления и отмены"

Сведения о стандарте

1 ПОДГОТОВЛЕН Федеральным государственным унитарным предприятием "Всероссийский научно-исследовательский центр стандартизации, информации и сертификации сырья, материалов и веществ" (ФГУП "ВНИЦСМВ")

2 ВНЕСЕН Федеральным агентством по техническому регулированию и метрологии (Росстандарт)

3 ПРИНЯТ Межгосударственным советом по стандартизации, метрологии и сертификации (протокол от 6 ноября 2002 г. N 22)

За принятие проголосовали:

Краткое наименование страны по МК (ИСО 3166) 004-97	Код страны по МК (ИСО 3166) 004-97	Сокращенное наименование национального органа по стандартизации
Армения	AM	Минэкономики Республики Армения
Казахстан	KZ	Госстандарт Республики Казахстан
Киргизия	KG	Кыргызстандарт
Молдова	MD	Молдова-Стандарт
Россия	RU	Росстандарт
Таджикистан	TJ	Таджикстандарт
Украина	UK	Минэкономразвития Украины

4 [Приказом Федерального агентства по техническому регулированию и метрологии от 9 ноября 2012 г. N 717-ст](#) межгосударственный стандарт ГОСТ 30975-2002 (ISO 7087:1984) введен в действие в качестве национального стандарта Российской Федерации с 1 июля 2013 г.

5 Настоящий стандарт модифицирован по отношению к международному стандарту ISO 7087:1984 Ferroalloys - Experimental methods for the evaluation of the quality variation and methods for checking the precision of sampling (Ферросплавы. Экспериментальные методы оценки вариации качества и методы контроля точности отбора проб) путем включения дополнительных положений и дополнительного приложения ДА для учета потребностей национальной экономики и особенностей национальной стандартизации, которые выделены в тексте курсивом**.

** В бумажном оригинале обозначения и номера стандартов и нормативных документов по тексту документа отмеченные знаком "****" выделены курсивом, остальные по тексту документа приводятся обычным шрифтом. - Примечание изготовителя базы данных.

Международный стандарт разработан Комитетом по стандартизации ТС 132 "Ferroalloys".

Перевод с английского языка (en).

Официальные экземпляры международного стандарта, на основе которого подготовлен настоящий межгосударственный стандарт, и международных стандартов, на которые даны ссылки, имеются в Федеральном агентстве по техническому регулированию и метрологии.

Степень соответствия - модифицированная (MOD).

Сведения о соответствии межгосударственных стандартов ссылочным международным стандартам приведены в дополнительном приложении ДБ

6 Стандарт подготовлен на основе национального стандарта Российской Федерации [ГОСТ Р 50065-92](#) (ИСО 7087-84) "Ферросплавы. Экспериментальные методы оценки вариации качества и методы контроля точности отбора проб"

* [Приказом Федерального агентства по техническому регулированию и метрологии от 9 ноября 2012 г. N 717-ст ГОСТ Р 50065-92](#) (ИСО 7087-84) отменен с 1 июля 2013 г.

7 ВВЕДЕН ВПЕРВЫЕ

Информация об изменениях к настоящему стандарту публикуется в ежегодном информационном указателе "Национальные стандарты", а текст изменений и поправок - в ежемесячном информационном указателе "Национальные стандарты". В случае пересмотра (замены) или отмены настоящего стандарта соответствующее уведомление будет опубликовано в ежемесячном информационном указателе "Национальные стандарты". Соответствующая информация, уведомление и тексты размещаются также в информационной системе общего пользования - на официальном сайте Федерального агентства по техническому регулированию и метрологии в сети Интернет

1 Назначение и область применения

2 Нормативные ссылки

В настоящем стандарте использованы нормативные ссылки на следующие межгосударственные стандарты:

[ГОСТ 1415-93](#) (ИСО 5445:1980) Ферросилиций. Технические требования и условия поставки

[ГОСТ 4755-91](#) (ИСО 5446:1980) Ферромарганец. Технические требования и условия поставки

[ГОСТ 4756-91](#) (ИСО 5447:1980) Ферросиликомарганец. Технические требования и условия поставки

[ГОСТ 4757-91](#) (ИСО 5448:1981) Феррохром. Технические требования и условия поставки

[ГОСТ 4759-91](#) (ИСО 5452:1980) Ферромolibден. Технические требования и условия поставки

[ГОСТ 4761-91](#) (ИСО 5454:1980) Ферротитан. Технические требования и условия поставки

[ГОСТ 4762-71](#)** *Силикокальций. Технические условия*

[ГОСТ 5905-2004](#)** *Хром металлический. Технические требования и условия поставки*

[ГОСТ 6008-90](#)** *Марганец металлический и марганец азотированный. Технические условия*

[ГОСТ 11861-91](#) (ИСО 5449:1980) Ферросиликохром. Технические требования и условия поставки

[ГОСТ 14848-69](#)** *Ферробор. Технические условия*

[ГОСТ 16773-2003](#) (ИСО 5453:1980) Феррониобий. Технические требования и условия поставки

[ГОСТ 17260-2009](#) (ИСО 3713:1987) Ферросплавы, хром и марганец металлические. Общие требования к отбору и подготовке проб

[ГОСТ 17293-93](#) (ИСО 5450:1980) Ферровольфрам. Технические требования и условия поставки

[ГОСТ 20515-75](#)** *Феррониобий алюминотермический. Метод отбора и подготовки проб для химического анализа*

[ГОСТ 23916-79](#)** *Хром металлический. Метод отбора и подготовки проб для химического и физико-химического анализов*

[ГОСТ 24991-81](#)** *Феррохром, ферросиликохром, ферросилиций, ферросиликомарганец, ферромарганец. Методы отбора и подготовки проб для химического и физико-химического анализов*

[ГОСТ 25207-85](#)** *Ферровольфрам, силикокальций и ферробор. Методы отбора и подготовки проб для химического и физико-химического анализов*

[ГОСТ 26201-84](#)** *Ферротитан, ферромolibден и феррованадий. Методы отбора и подготовки проб для химического и физико-химического анализов*

[ГОСТ 26999-86](#)** *Марганец металлический и марганец азотированный. Методы отбора и подготовки проб для химического и физико-химического анализов*

[ГОСТ 28782-90](#) (ИСО 7373:1987) Ферросплавы. Экспериментальные методы контроля точности сокращения проб

[ГОСТ 27130-94](#) (ИСО 5451:1980) Феррованадий. Технические требования и условия поставки

Примечание - При пользовании настоящим стандартом целесообразно проверить действие ссылочных стандартов в информационной системе общего пользования - на официальном сайте Федерального агентства по техническому регулированию и метрологии в сети Интернет или по ежегодному информационному указателю "Национальные стандарты", который опубликован по состоянию на 1 января текущего года, и по соответствующим ежемесячным информационным указателям, опубликованным в текущем году. Если ссылочный стандарт заменен (изменен), то при пользовании настоящим стандартом следует руководствоваться заменяющим (измененным) стандартом. Если ссылочный стандарт отменен без замены, то положение, в котором дана ссылка на него, применяется в части, не затрагивающей эту ссылку.

3 Общие требования к проведению эксперимента

3.1 Вариация качества

Вариация качества - это мера неоднородности ферросплава, которая выражается средним квадратическим отклонением, обозначенным σ . Для произвольного отбора проб - это среднее квадратическое отклонение между точечными пробами σ_i , для двустадийного отбора проб - это средние квадратические отклонения между упаковочными единицами $\sigma_{м.у}$ и внутри упаковочных единиц $\sigma_{в.у}$.

Примечания

1 Произвольный отбор проб применим к партиям легко- или труднодробимых ферросплавов, поставляемых навалом.

2 Двустадийный отбор проб применим к партиям, поставляемым в упаковочных единицах.

3.2 Показатель качества

Показатель качества для определения вариации качества указывается в стандартах на методы опробования ферросплавов: [ГОСТ 17260](#), [ГОСТ 20515**](#), [ГОСТ 23916**](#), [ГОСТ 24991**](#), [ГОСТ 25207**](#), [ГОСТ 26201**](#), [ГОСТ 26999**](#), [ГОСТ 28782](#).

По взаимной договоренности заинтересованных сторон массовая доля любого другого элемента может быть взята в качестве показателя качества.

3.3 Оценка вариации качества ферросплавов

Вариация качества каждого вида ферросплава определяется по договоренности между заинтересованными сторонами.

3.4 Партия для эксперимента

Величина вариации качества партии ферросплава зависит от метода составления партии.

При поплавочном методе величина вариации качества имеет тенденцию к уменьшению и зависит от степени дробления и тщательности перемешивания материала. Если эксперимент проводят на партиях, составленных этим методом, то величина вариации качества может быть недооценена.

При помарочном методе разница между плавками, составляющими партию, должна соответствовать стандартам на технические условия поставки ферросплавов: [ГОСТ 1415](#), [ГОСТ 4755](#), [ГОСТ 4756](#), [ГОСТ 4757](#), [ГОСТ 4759](#), [ГОСТ 4761](#), [ГОСТ 4762**](#), [ГОСТ 5905**](#), [ГОСТ 6008**](#), [ГОСТ 11861](#), [ГОСТ 14848**](#), [ГОСТ 16773](#), [ГОСТ 17293](#), [ГОСТ 27130](#). По согласованию между заинтересованными сторонами может быть определена вариация качества партии, имеющей другую разницу между плавками.

Для того чтобы получить наиболее надежную оценку вариации качества, эксперименты по определению вариации качества желательно проводить на партиях, составленных помарочным методом.

Примечание - Допускается проведение экспериментов на плавках. Полученная величина вариации качества характеризует только внутривсплавочную неоднородность $\sigma_{в.п}$. В этом случае для оценки вариации качества σ_i партии, составленной помарочным методом, используют соотношение

$$\sigma_i^2 = \sigma_{в.п}^2 + \sigma_{м.п}^2, \quad (1)$$

где $\sigma_{м.п}$ - среднее квадратическое отклонение, характеризующее неоднородность распределения контролируемых элементов между плавками, входящими в партию.

Величину $\sigma_{м.п}$ оценивают по статистическим данным результатов формирования партии на предприятии-изготовителе.

3.5 Методы опробования и химического анализа

Отбор, подготовку проб и химический анализ в процессе эксперимента проводят в соответствии со стандартами или другими методами в случае разработки новых методик отбора проб.

3.6 Количество экспериментов

Эксперимент проводят на одной партии. При произвольном отборе проб эксперимент проводят на всей партии или на части партии. При двустадийном отборе проб эксперимент проводят на m упаковочных единицах, отобранных от M упаковочных единиц данной партии.

Эксперимент повторяют не менее 10 раз.

3.7 Последовательность проведения химических определений

Последовательность проведения химических определений экспериментальных лабораторных проб - произвольная.

4 Экспериментальные методы

4.1 Виды эксперимента

4.1.1 Вид I - для ферросплавов, опробуемых произвольным методом; применим к ферросплавам, поставляемым навалом.

4.1.2 Вид II - для ферросплавов, опробуемых двустадийным методом; применим к ферросплавам, находящимся в упаковочных единицах.

4.2 Вид I

4.2.1 Метод для легкодробимых ферросплавов (рисунок 1)

Рисунок 1 - Схема, применяемая к легкодробимым ферросплавам (вид I)

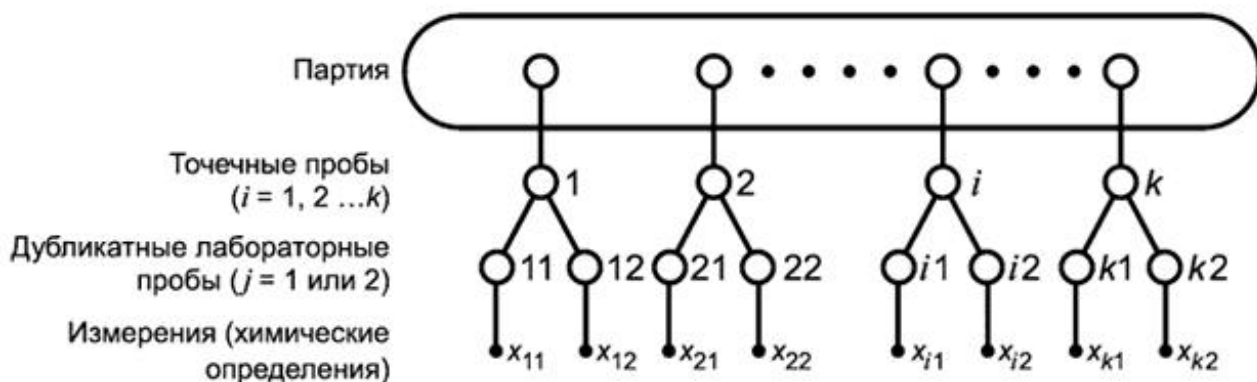


Рисунок 1 - Схема, применяемая к легкодробимым ферросплавам (вид I)

Метод применим к ферросплавам, точечные пробы от которых берут при помощи пробоотборного устройства, например совка для взятия точечных проб.

Количество точечных проб, отбираемых от партии ферросплава, должно быть 10 или более. Из каждой точечной пробы готовят дубликатные лабораторные пробы. На каждой из лабораторных проб в произвольном порядке проводят по одному определению показателя качества.

Данные эксперимента записывают по форме, приведенной в таблице 1 в качестве примера.

4.2.2 Метод для труднодробимых ферросплавов (рисунок 2)

Метод применим к ферросплавам, точечные пробы от которых готовят в виде стружки при помощи сверлильного устройства от каждого из отобранных кусков. Количество кусков, отбираемых от партии, поставляемой навалом, должно быть 10 или более. Точечную пробу готовят в виде стружки от каждого из отобранных кусков. Из каждой точечной пробы готовят дубликатные лабораторные пробы. На каждой из лабораторных проб в произвольном порядке проводят по одному определению показателя качества.

Рисунок 2 - Схема, применяемая для труднодробимых ферросплавов (вид I)

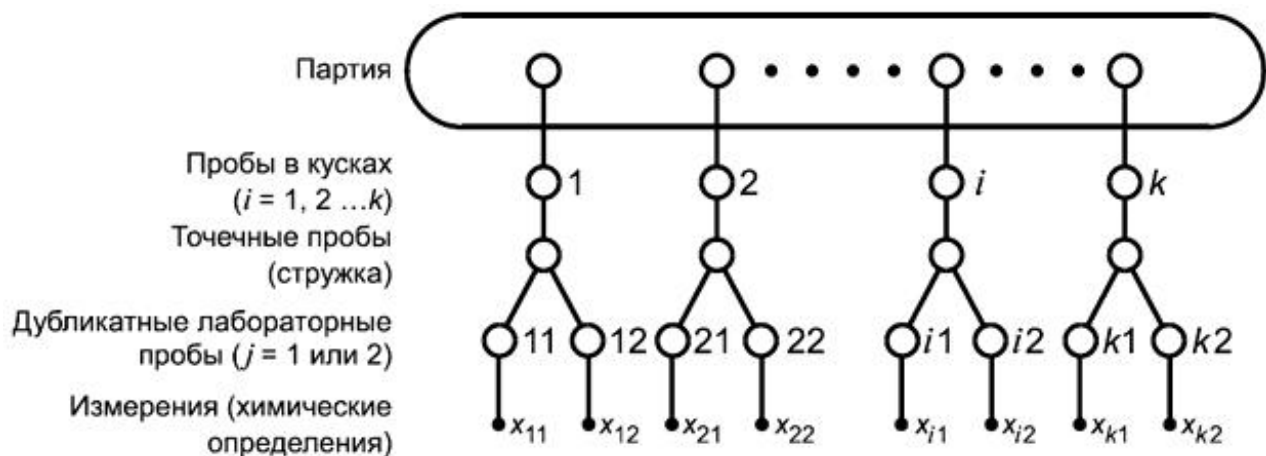


Рисунок 2 - Схема, применяемая для труднодробимых ферросплавов (вид I)

Данные эксперимента записывают по форме, приведенной в таблице 1 в качестве примера.

Примечание - Другой вид эксперимента для ферросплавов, поставляемых навалом, приведен в приложении ДА.

Таблица 1 - Данные, полученные при проведении эксперимента (вид I) (пример для $k=10$)

Номер формы:

Наименование фирмы и завода:

Данные о партии:

Данные об эксперименте:

Вид и наименование ферросплава:

Дата проведения эксперимента:

Метод формирования партии:

Масса и количество точечных проб или кусков:

Обозначение и масса партии:

Показатели качества (например, процент марганца в ферромарганце):

Другие данные:

Количество точечных проб	Дубликатные измерения x_{ij} (например, % Mn)		Среднеарифметическое значение \bar{x}_i	Диапазон R_i
	$j=1$	$j=2$		
1	x_{11}	x_{12}	$x_1 = (x_{11} + x_{12}) / 2$	$R_1 = x_{11} - x_{12} $
2	x_{21}	x_{22}	$x_2 = (x_{21} + x_{22}) / 2$	$R_2 = x_{21} - x_{22} $
3	x_{31}	x_{32}	$x_3 = (x_{31} + x_{32}) / 2$	$R_3 = x_{31} - x_{32} $
4	x_{41}	x_{42}	$x_4 = (x_{41} + x_{42}) / 2$	$R_4 = x_{41} - x_{42} $
5	x_{51}	x_{52}	$x_5 = (x_{51} + x_{52}) / 2$	$R_5 = x_{51} - x_{52} $
6	x_{61}	x_{62}	$x_6 = (x_{61} + x_{62}) / 2$	$R_6 = x_{61} - x_{62} $
7	x_{71}	x_{72}	$x_7 = (x_{71} + x_{72}) / 2$	$R_7 = x_{71} - x_{72} $
8	x_{81}	x_{82}	$x_8 = (x_{81} + x_{82}) / 2$	$R_8 = x_{81} - x_{82} $
9	x_{91}	x_{92}	$x_9 = (x_{91} + x_{92}) / 2$	$R_9 = x_{91} - x_{92} $
10	x_{101}	x_{102}	$x_{10} = (x_{101} + x_{102}) / 2$	$R_{10} =$ $ x_{101} - x_{102} $

$$k=10; V=S/(10-1); \hat{\sigma}_i = \sqrt{V - \sigma_{\text{ПМ}}^2 / 2};$$

$$\hat{\sigma}_{\text{ПМ}} = \bar{R} / d_2; d_2 = 1,128;$$

$$S = (\bar{x}_1^2 + \bar{x}_2^2 + \dots + \bar{x}_{10}^2) - \frac{1}{10} (\bar{x}_1 + \bar{x}_2 + \dots + \bar{x}_{10})^2.$$

4.3 Вид II

Метод применим к партиям ферросплавов, легко- или труднодробимым, поставляемым в упаковочных единицах (рисунок 3).

Рисунок 3 - Схема, применяемая к ферросплавам, поставляемым в упаковочных единицах (вид II) (пример для случая $m=4$)

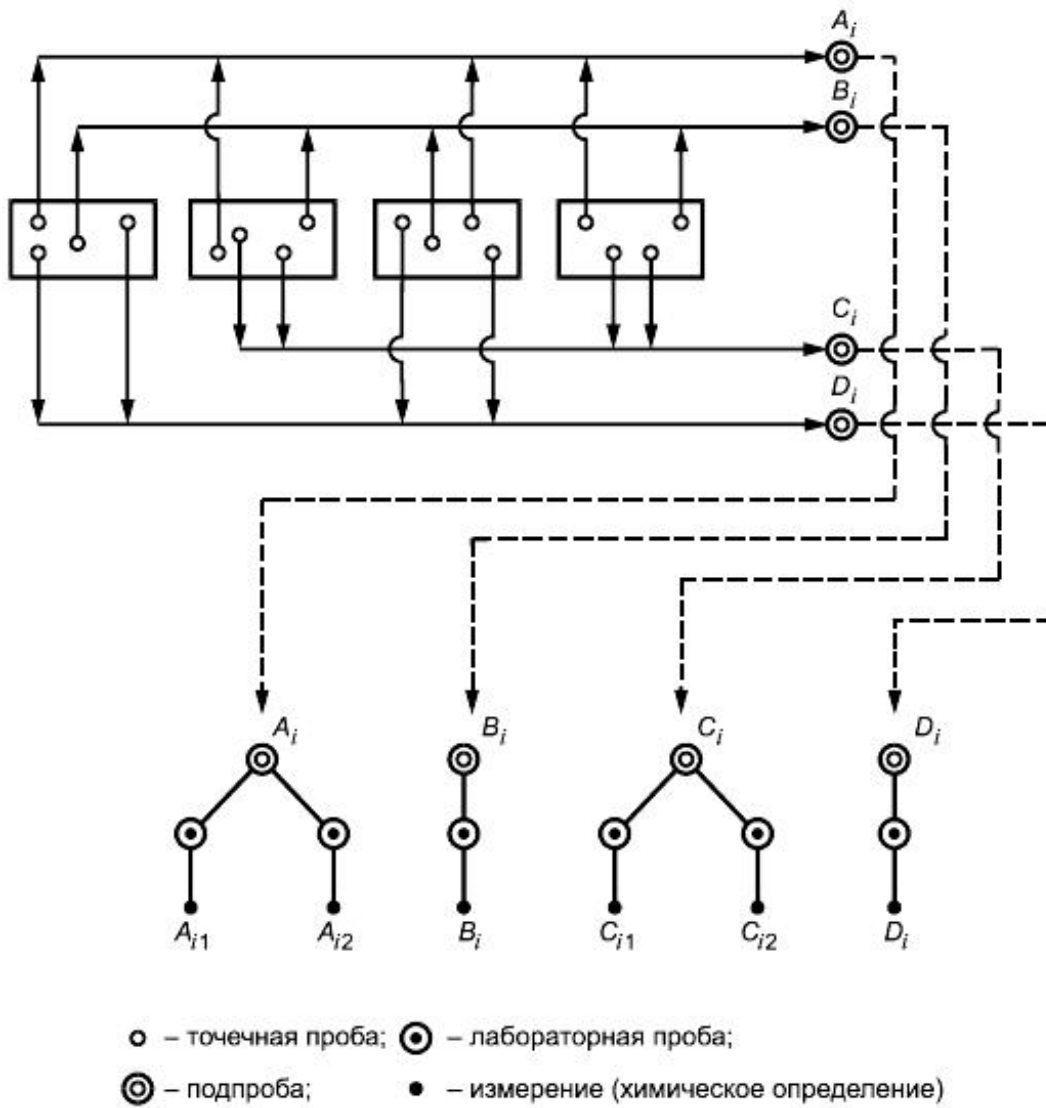


Рисунок 3 - Схема, применяемая к ферросплавам, поставляемым в упаковочных единицах (вид II) (пример для случая $m=4$)

На первой стадии двустадийного отбора проб отбирают m упаковочных единиц.

Примечание - Для удобства обработки данных рекомендуется, чтобы число m было четным.

На второй стадии двустадийного отбора проб от каждой из отобранных упаковочных единиц берут по четыре точечные пробы в виде частиц или стружки.

Две различные двойные подпробы, обозначаемые A, B и C, D , каждая из которых состоит из четырех точечных проб, получают следующим образом: A и B содержат по одной точечной пробе, взятой от каждой из четырех отобранных упаковочных единиц; C содержит две точечные пробы, взятые из двух четных отобранных упаковочных единиц; D содержит две точечные пробы, взятые из двух отобранных нечетных упаковочных единиц.

Лабораторные пробы готовят из этих подпроб следующим образом: из подпроб A и C - по две лабораторные пробы; из подпроб B и D - по одной лабораторной пробе.

На каждой из лабораторных проб в произвольном порядке проводят по одному определению показателя качества.

Данные эксперимента записывают по форме, приведенной в таблице 2 в качестве примера.

Таблица 2 - Данные, полученные при проведении эксперимента (вид II) (пример для $p=10$)

Номер формы:

Наименование фирмы и завода:

Данные о партии:

Данные об эксперименте:

Вид и наименование
ферросплава:

Дата проведения
эксперимента:

Метод формирования партии:

Масса и количество точечных
проб или кусков:

Другие данные:

Показатели качества
(например, процент марганца в
ферромарганце):

Номер эксперимента	Измерение пар AB				Измерение пар C	
	A_{ij}	R_{Aj}	B_i	R_{ABi}	C_{ij}	R_{Ci}
1	A_{11}, A_{12}	$R_{A1} = A_{11} - A_{12} $	B_1	$R_{AB1} = A_{11} - B_{12} $	C_{11}, C_{12}	$R_{C1} = C_{11} - C_{12} $
2	A_{21}, A_{22}	$R_{A2} = A_{21} - A_{22} $	B_2	$R_{AB2} = A_{21} - B_{22} $	C_{21}, C_{22}	$R_{C2} = C_{21} - C_{22} $
3	A_{31}, A_{32}	$R_{A3} = A_{31} - A_{32} $	B_3	$R_{AB3} = A_{31} - B_{32} $	C_{31}, C_{32}	$R_{C3} = C_{31} - C_{32} $
4	A_{41}, A_{42}	$R_{A4} = A_{41} - A_{42} $	B_4	$R_{AB4} = A_{41} - B_{42} $	C_{41}, C_{42}	$R_{C4} = C_{41} - C_{42} $
5	A_{51}, A_{52}	$R_{A5} = A_{51} - A_{52} $	B_5	$R_{AB5} = A_{51} - B_{52} $	C_{51}, C_{52}	$R_{C5} = C_{51} - C_{52} $
6	A_{61}, A_{62}	$R_{A6} = A_{61} - A_{62} $	B_6	$R_{AB6} = A_{61} - B_{62} $	C_{61}, C_{62}	$R_{C6} = C_{61} - C_{62} $
7	A_{71}, A_{72}	$R_{A7} = A_{71} - A_{72} $	B_7	$R_{AB7} = A_{71} - B_{72} $	C_{71}, C_{72}	$R_{C7} = C_{71} - C_{72} $
8	A_{81}, A_{82}	$R_{A8} = A_{81} - A_{82} $	B_8	$R_{AB8} = A_{81} - B_{82} $	C_{81}, C_{82}	$R_{C8} = C_{81} - C_{82} $
9	A_{91}, A_{92}	$R_{A9} = A_{91} - A_{92} $	B_9	$R_{AB9} = A_{91} - B_{92} $	C_{91}, C_{92}	$R_{C9} = C_{91} - C_{92} $

10	$A_{101},$ A_{102}	$R_{A10} =$ $ A_{101} - A_{102} $	B_{10}	$R_{AB10} =$ $ A_{101} - B_{102} $	$C_{101},$ C_{102}	$R_{C10} =$ $ C_{101} - C_{102} $
----	-------------------------	--------------------------------------	----------	---------------------------------------	-------------------------	--------------------------------------

Окончание таблицы 2

Номер эксперимента	Изменение пар C		Среднеарифметическое значение
	D_i	R_{CDi}	$\bar{x}_i = \frac{1}{4} [(A_{i1} \text{ или } 2 + B_i) + (C_{ij} \text{ или } 2 + D_i)]$
1	D_1	$R_{CD1} = C_{12} - D_1 $	$\bar{x}_1 = 0,25(A_{11} + B_1 + C_{12} + D_1)$
2	D_2	$R_{CD2} = C_{22} - D_2 $	$\bar{x}_2 = 0,25(A_{21} + B_2 + C_{22} + D_2)$
3	D_3	$R_{CD3} = C_{32} - D_3 $	$\bar{x}_3 = 0,25(A_{31} + B_3 + C_{32} + D_3)$
4	D_4	$R_{CD4} = C_{42} - D_4 $	$\bar{x}_4 = 0,25(A_{41} + B_4 + C_{42} + D_4)$
5	D_5	$R_{CD5} = C_{52} - D_5 $	$\bar{x}_5 = 0,25(A_{51} + B_5 + C_{52} + D_5)$
6	D_6	$R_{CD6} = C_{62} - D_6 $	$\bar{x}_6 = 0,25(A_{61} + B_6 + C_{62} + D_6)$
7	D_7	$R_{CD7} = C_{72} - D_7 $	$\bar{x}_7 = 0,25(A_{71} + B_7 + C_{72} + D_7)$
8	D_8	$R_{CD8} = C_{82} - D_8 $	$\bar{x}_8 = 0,25(A_{81} + B_8 + C_{82} + D_8)$
9	D_9	$R_{CD9} = C_{92} - D_9 $	$\bar{x}_9 = 0,25(A_{91} + B_9 + C_{92} + D_9)$
10	D_{10}	$R_{CD10} = C_{102} - D_{10} $	$\bar{x}_{10} = 0,25(A_{101} + B_{10} + C_{102} + D_{10})$

$$\hat{\sigma}_{\text{ПМ}} = \frac{\bar{R}}{d_2}, \quad \bar{R} = \frac{1}{20} \left(\sum_{i=1}^{10} R_{Ai} + \sum_{i=1}^{10} R_{Ci} \right), \quad \bar{R}_{AB} = \frac{1}{10} \sum_{i=1}^{10} R_{ABi}, \quad \bar{R}_{CD} = \frac{1}{10} \sum_{i=1}^{10} R_{CDi},$$

$$\hat{\sigma}_{\text{в.у.}}^2 = m \left[\left(\frac{\bar{R}_{AB}}{d_2} \right)^2 - \sigma_{\text{ПМ}}^2 \right], \quad \hat{\sigma}_{\text{м.у.}}^2 = m \left(\frac{R_{CD}^2 - \bar{R}_{AB}^2}{2d_2^2} \right), \quad d_2 = 1,128.$$

Примечание - В процессе анализа данных, если вычисленная величина дисперсии оказывается отрицательной, дисперсия считается равной нулю ($\hat{\sigma}^2 = 0$) при условии, что в процессе эксперимента не наблюдалось каких-либо отклонений.

5 Методы анализа экспериментальных данных

5.1 Выбор метода

Если эксперимент проводят в соответствии с 4.2, относящимся к ферросплавам, поставляемым навалом, легко- или труднодробимым (4.2.1 и 4.2.2 соответственно), то используют метод анализа данных, применяемый при произвольном отборе проб (5.2). Если эксперимент проводят согласно 4.3, относящемуся к ферросплавам, поставляемым в упаковочных единицах, то используют метод анализа данных, применяемый при двустадийном отборе проб (5.3).

5.2 Метод анализа данных для произвольного отбора проб

Порядок оценки вариации качества между точечными пробами

5.2.1 Определяют размах парных измерений

$$R_i = |x_{i1} - x_{i2}|, \quad (2)$$

где x_{i1} , x_{i2} - измерения каждой из дубликатных лабораторных проб i -й точечной пробы.

5.2.2 Определяют средний размах

$$\bar{R} = \frac{1}{k} \sum_{i=1}^k R_i, \quad (3)$$

где k - количество размахов в эксперименте.

5.2.3 Определяют оцениваемую величину объединенной дисперсии подготовки и метода анализа

$$\hat{\sigma}_{\text{ПМ}}^2 = \left(\frac{\bar{R}}{d_2} \right)^2, \quad (4)$$

где d_2 - коэффициент для получения среднего квадратического отклонения по размаху, равный 1,128 для парных измерений.

5.2.4 Определяют оцениваемую величину несмещенной дисперсии:

$$V = \frac{1}{k-1} S; \quad (5)$$

$$S = \sum_{i=1}^k (\overline{x_i^2}) - \frac{1}{k} \left(\sum_{i=1}^k \overline{x_i} \right)^2, \quad (6)$$

где S - сумма квадратов, выраженная рабочей формулой;

$\overline{x_i}$ - среднее арифметическое значение парных измерений i -й точечной пробы.

5.2.5 Определяют оцениваемую величину вариации качества между точечными пробами для одного эксперимента, используя результаты, полученные по формулам (4)-(6)

$$\hat{\sigma}_i^2 = V - \frac{1}{2} \hat{\sigma}_{\text{ПМ}}^2. \quad (7)$$

5.3 Метод анализа для двустадийного отбора проб

Процедура оценки вариации качества между упаковочными единицами и вариации качества внутри упаковочных единиц следующая.

5.3.1 Определяют размахи измерений дубликатных лабораторных проб, полученных из подпроб A_i и C_i :

$$R_{A_i} = |A_{i1} - A_{i2}|; \quad (8)$$

$$R_{C_i} = |C_{i1} - C_{i2}|. \quad (9)$$

5.3.2 Определяют среднеарифметическое значение двух различных размахов

$$\overline{R} = \frac{1}{2p} \left(\sum_{i=1}^p R_{A_i} + \sum_{i=1}^p R_{C_i} \right), \quad (10)$$

где p - количество экспериментов.

5.3.3 Определяют оцениваемую величину объединенной дисперсии подготовки и метода анализа

$$\hat{\sigma}_{\text{ПМ}}^2 = \left(\frac{\overline{R}}{d_2} \right)^{2*}. \quad (11)$$

* Другие способы расчета приведены в приложении А.

5.3.4 Определяют размахи различных двойных подпроб:

$$R_{ABi} = |A_{i1} - B_i| \text{ или } R_{ABi} = |A_{i2} - B_i|; \quad (12)$$

$$R_{CDi} = |C_{i1} - D_i| \text{ или } R_{CDi} = |C_{i2} - D_i|, \quad (13)$$

где R_{ABi} , R_{CDi} - размахи соответствующих парных измерений двойных подпроб A , B , C , D i -го эксперимента;

A_i , B_i , C_i , D_i - соответствующие измерения лабораторной пробы двух двойных подпроб i -го эксперимента.

5.3.5 Определяют оцениваемые величины вариации качества между упаковочными единицами и вариации качества внутри упаковочных единиц

$$\hat{\sigma}_{м.у}^2 = m \left(\frac{\bar{R}_{CD} - \bar{R}_{AB}}{2d_2^2} \right); \quad (14)$$

$$\hat{\sigma}_{в.у}^2 = m \left\{ \left(\frac{\bar{R}_{AB}}{d_2} \right)^2 - \hat{\sigma}_{ПМ}^2 \right\}^*, \quad (15)$$

* Другие способы расчета приведены в приложении А.

где \bar{R}_{AB} , \bar{R}_{CD} - соответствующие средние значения k размахов R_{ABi} , R_{CDi} ;

m - количество упаковочных единиц, выбранных на первой стадии двустадийного отбора проб.

6 Выражение результатов эксперимента

6.1 Произвольный отбор проб

Среднеарифметическое значение десяти и более определяемых значений среднего квадратического отклонения между точечными пробами рассчитывают по формуле

$$\hat{\sigma}_i = \sqrt{\frac{1}{h} \sum_{j=1}^h \hat{\sigma}_{ij}^2}, \quad (16)$$

где $\hat{\sigma}_{ij}^2$ - величина, полученная по формуле (7) для i -го эксперимента;

h - количество значений $\hat{\sigma}_{ij}^2$.

6.2 Двустадийный отбор проб

Соответствующие определяемые значения среднего квадратического отклонения между упаковочными единицами и среднего квадратического отклонения внутри упаковочных единиц должны быть положительными квадратными корнями величин, полученных по соответствующим формулам (14) и (15).

7 Оценка точности отбора проб

7.1 Метод для произвольного отбора проб

7.1.1 Теоретическое обоснование:

а) формула, используемая для определения количества точечных проб n , взятых от партии при произвольном отборе проб, основана на статистической теории произвольного отбора проб с параметром σ_i ;

б) если берется n точечных проб для составления объединенной пробы, то 2σ точность отбора проб выражается формулой

$$\beta_{от} = 2\sigma_{от} = 2\sqrt{\frac{\sigma_i^2}{n}}. \quad (17)$$

7.1.2 Оценка погрешности отбора проб

Определяют оцениваемую величину $\beta_{от}$ по формуле

$$\hat{\beta}_{от} = 2\sqrt{\frac{\hat{\sigma}_i^2}{n}}, \quad (18)$$

где $\hat{\sigma}_i^2$ - величина, полученная по формуле (16);

n - количество точечных проб, взятых от партии, $\beta_{от}$ которой оценивается.

7.2 Метод для двустадийного отбора проб

7.2.1 Теоретическое обоснование:

а) практика выбора упаковочных единиц и отбора точечных проб от выбранных упаковочных единиц основана на статистической теории многостадийной выборки;

б) если на первой стадии от партии, состоящей из M упаковочных единиц, выбирают m упаковочных единиц, а на второй стадии \bar{m} точечных проб берется от каждой из выбранных упаковочных единиц, то 2σ точность отбора проб определяют по формуле

$$\beta_{от} = 2\sqrt{\left(\frac{M-m}{M-1}\right) \sigma_{в.у}^2 / m + \sigma_{м.у}^2 / m\bar{m}}; \quad (19)$$

с) при $m/M \leq 0,1$ множитель $(M-m)/(M-1)$ считается равным единице, а формула (18) упрощается до

$$\beta_{от} = 2\sqrt{\sigma_{в.у}^2 / m + \sigma_{м.у}^2 / m\bar{m}}; \quad (20)$$

d) при $m=M$ первый член под квадратным корнем в формуле (17) становится равным нулю, а формула упрощается до

$$\beta_{от} = 2\sqrt{\sigma_{м.у}^2 / m\bar{n}}. \quad (21)$$

7.2.2 Оценка погрешности отбора проб

Последовательность вычисления:

a) определяют $\beta_{от}$ по формуле

$$\beta_{от} = 2\sqrt{\left(\frac{M-m}{M-1}\right)^2 \sigma_{в.у}^2 / m + \sigma_{м.у}^2 / m\bar{n}}, \quad (22)$$

где $\hat{\sigma}_{в.у}^2$ и $\hat{\sigma}_{м.у}^2$ - значения, полученные по формулам (14) и (15) соответственно;

M - количество упаковочных единиц в партии, $\beta_{от}$ которой рассматривается;

m - количество отобранных упаковочных единиц;

\bar{n} - количество точечных проб, отобранных от каждой упаковочной единицы;

b) при $m/M \leq 0,1$ множитель $(M-m)/(M-1)$ считается равным единице, и $\beta_{от}$ определяют по формуле

$$\hat{\beta}_{от} = 2\sqrt{\hat{\sigma}_{в.у}^2 / m + \hat{\sigma}_{м.у}^2 / m\bar{n}}; \quad (23)$$

c) при $m=M$ первый член под квадратным корнем в формуле (21) становится равным нулю, тогда формула приобретает вид

$$\hat{\beta}_{от} = 2\sqrt{\hat{\sigma}_{м.у}^2 / m\bar{n}}. \quad (24)$$

7.3 Действия, предпринимаемые после анализа результатов эксперимента

Если выясняется, что точность отбора проб не соответствует величине, указанной в соответствующих стандартах, то кроме соблюдения последовательности обычных операций отбора проб должны быть предприняты следующие действия:

a) при подтверждении значительного изменения вариации качества получают разрешение у администрации на изменение количества точечных проб при произвольном отборе проб и изменяют количество отбираемых упаковочных единиц;

b) при возможности берут большее количество точечных проб, увеличив n или m по сравнению с установленным количеством.

Примечание - Это действие с точки зрения улучшения отбора проб пропорционально $\sqrt{n/n_1}$, где $n_1 > n$;

с) при возможности рекомендуется увеличить массу точечной пробы.

Примечание - Увеличение массы точечной пробы намного выше требуемой несущественно повлияет на улучшение отбора проб.

Приложение А (рекомендуемое). Пример для двух вариантов расчета величины вариации качества (для двустадийного отбора проб) для эксперимента на 10 партиях

Приложение А
(рекомендуемое)

1 Расчет величины вариации качества внутри упаковочных единиц ($\hat{\sigma}_{в.у}^2$) может быть осуществлен методом дисперсионного анализа:

Определяют сумму квадратов для вариаций качества внутри упаковочных единиц $S_{в.у}$

$$S_{в.у} = \frac{1}{2} \sum_{i=1}^{10} (A_{i1} + A_{i2})^2 + \sum_{i=1}^{10} B_{i1}^2 - \frac{1}{3} \sum_{i=1}^{10} (A_{i1} + A_{i2} + B_i)^2. \quad (A.1)$$

Определяют сумму квадратов дисперсии подготовки и химического анализа проб $S_{ПМ}$ по формуле

$$S_{ПМ} = \sum_{i=1}^{10} A_{i1}^2 + \sum_{i=1}^{10} A_{i2}^2 - \frac{1}{2} \sum_{i=1}^{10} (A_{i1} + A_{i2})^2. \quad (A.2)$$

Таблица дисперсионного анализа в этом случае будет иметь вид:

Фактор	Сумма квадратов	Степень свободы	Дисперсия	Выражение дисперсии через составляющие
Внутри упаковок	$S_{в.у}$	10	$V_{в.у} = \frac{S_{в.у}}{10}$	$\sigma_{ПМ}^2 + \frac{4}{3} \sigma_{в.у}^2$
Подготовка и анализ	$S_{ПМ}$	10	$V_{ПМ} = \frac{S_{ПМ}}{10}$	$\sigma_{ПМ}^2$

Тогда оценка величины объединенной дисперсии сокращения и измерения будет равна

$$\hat{\sigma}_{ПМ}^2 = V_{ПМ}, \quad (A.3)$$

а оценка величины вариации качества внутри единиц упаковок будет равна

$$\hat{\sigma}_{B,y}^2 = \frac{3}{4}(V_{B,y} - V_{ПМ}). \quad (A.4)$$

2 Расчет величины вариации качества внутри упаковочных единиц ($\hat{\sigma}_{B,y}^2$) может быть осуществлен корректировкой расчета первого члена правой части формулы (15), 5.3.5.

Для этого определяют размахи двойных подпроб (A, B):

$$\bar{R}'_{AB} = \frac{1}{10} \sum_{i=1}^{10} |A_{i1} - B_i|; \quad (A.5)$$

$$\bar{R}''_{AB} = \frac{1}{10} \sum_{i=1}^{10} |A_{i2} - B_i|. \quad (A.6)$$

Отсюда:

$$V'_{AB} = \left(\frac{\bar{R}'_{AB}}{d_2} \right)^2; \quad (A.7)$$

$$V''_{AB} = \left(\frac{\bar{R}''_{AB}}{d_2} \right)^2, \quad (A.8)$$

где $d_2 = 1,128$ для парных данных. Далее получают:

$$V_{B,y} = \frac{V'_{AB} - V''_{AB}}{2}. \quad (A.9)$$

Тогда окончательно формула (15) имеет вид

$$\hat{\sigma}_{B,y}^2 = m(V_{B,y} - \hat{\sigma}_{ПМ}^2). \quad (A.10)$$

Примечание - Необходимо отметить, что при этом методе расчета V_i использовано два раза.

3 Метод расчета величины вариации качества принимается по согласованию между поставщиком и потребителем.

Приложение ДА (рекомендуемое). Оценка вариации качества методом дубликатных проб

Приложение ДА
(рекомендуемое)

* В бумажном оригинале наименование приложения ДА выделено курсивом.
- Примечание изготовителя базы данных.

ДА.1 Применение метода

ДА.1.1 Метод применяют в случае, если по предварительным данным известно число и масса точечных проб, которые необходимо отбирать от партии для достижения приемлемой точности отбора проб для данного вида ферросплава и способа его поставки.

ДА.1.2 Партии для исследования методов отбора, подготовки проб и химического анализа, количество экспериментов и порядок проведения химических определений должны соответствовать эксперименту вида I (для ферросплавов, поставляемых навалом).

ДА.2 Отбор исследовательских проб

ДА.2.1 От каждой партии, выбранной для исследования, отбирают $2n$ точечных проб, где n - количество точечных проб, выбранное предварительно для данного вида ферросплава и массы партии.

ДА.2.2 Все четные (по ходу отбора) точечные пробы используют для формирования объединенной пробы А, а нечетные - объединенной пробы В (см. рисунок ДА.1).

Рисунок ДА.1 - Схема для дубликатного метода оценки вариации качества и общей погрешности

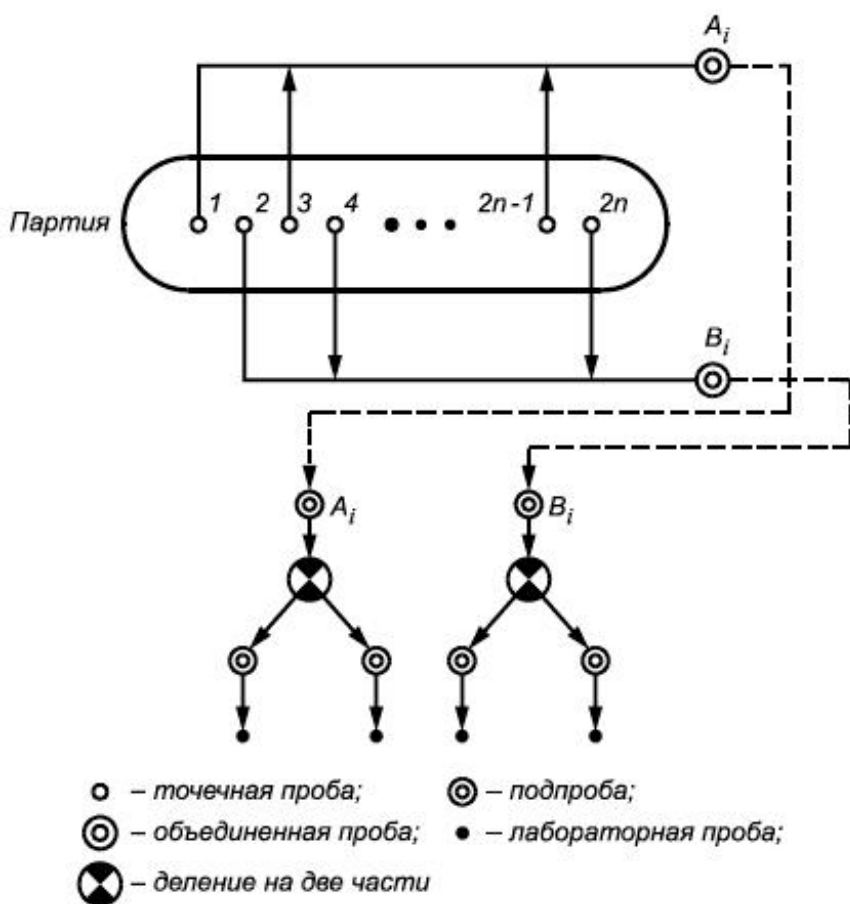


Рисунок ДА.1 - Схема для дубликатного метода оценки вариации качества и общей погрешности

ДА.3 Подготовка и анализ проб

ДА.3.1 Каждую объединенную пробу делят пополам и готовят из нее две лабораторные пробы. Перед делением всю массу пробы дробят до размера частиц менее 10 мм (если в соответствующих стандартах на отбор проб не указана другая крупность).

ДА.3.2 В каждой лабораторной пробе определяют величину контролируемого показателя качества.

Данный эксперимент записывают по определенной форме, приведенной в таблице ДА.1 в качестве примера.

ДА.4 Анализ экспериментальных данных

ДА.4.1 Для каждой объединенной пробы устанавливают средние значения А, В

$$A_i = \frac{A_{i1} + A_{i2}}{2}; B_i = \frac{B_{i1} + B_{i2}}{2}, \quad (\text{ДА.1})$$

где A_{i1} , A_{i2} , B_{i1} , B_{i2} - результаты определения показателя качества в парных лабораторных пробах А и В соответственно;

i - индекс эксперимента.

ДА.4.2 Определяют размахи по парным пробам R_A , R_B

$$R_{iA} = |A_{i1} - A_{i2}|, R_{iB} = |B_{i1} - B_{i2}|. \quad (\text{ДА.2})$$

ДА.4.3 Для каждой партии определяют размах R_i между дубликатными пробами А и В

$$R_i = |\bar{A}_i - \bar{B}_i|. \quad (\text{ДА.3})$$

ДА.4.4 По данным всех экспериментов определяют средние значения размахов

$$\bar{R}_{\text{ПМ}} = \sum_{i=1}^k \frac{R_{iA} + R_{iB}}{2k}; \quad (\text{ДА.4})$$

$$\bar{R}_0 = \frac{1}{k} \sum_{i=1}^k R_i, \quad (\text{ДА.5})$$

где $\bar{R}_{\text{ПМ}}$ - размах, характеризующий общую погрешность подготовки и метода анализа проб.

ДА.4.5 Проводят оценку величин средних квадратических отклонений, характеризующих общую погрешность подготовки и метода анализа $\hat{\sigma}_{\text{ПМ}}$

и отбора объединенной пробы $\sigma_{\text{от}}$:

$$\hat{\sigma}_{\text{ПМ}} = \frac{\bar{R}}{1,128}; \quad (\text{ДА.6})$$

$$\hat{\sigma}_{от} = \sqrt{\left(\frac{R_0}{1,128}\right)^2 - \frac{1}{2} \hat{\sigma}_{ПМ}^2}. \quad (ДА.7)$$

ДА.4.6 Проводят оценку величины среднего квадратического отклонения

$$\hat{\sigma}_i = \sqrt{n} \hat{\sigma}_{от}. \quad (ДА.8)$$

Таблица ДА.1 - Данные, полученные при проведении эксперимента (вид I - оценка вариации качества методом дубликатных проб)

Данные о партии:

Наименование фирмы и завода:

Вид и наименование ферросплава:

Данные об эксперименте:

Метод формирования партии:

Дата проведения эксперимента:

Обозначение и масса партии:

Масса и количество точечных проб или кусков:

Другие данные:

Показатель качества:

Номер эксперимента	Объединенная проба								
	A_{i1}	A_{i2}	R_{iA}	\bar{A}_i	B_{i1}	B_{i2}	R_{iB}	\bar{B}_i	R_i
1	A_{11}	A_{12}	$R_{1A} = A_{11} - A_{12} $	\bar{A}_1	B_{11}	B_{12}	$R_{1B} = B_{11} - B_{12} $	\bar{B}_1	$R_1 = A_1 - B_1 $
2	A_{21}	A_{22}	$R_{2A} = A_{21} - A_{22} $	\bar{A}_2	B_{21}	B_{22}	$R_{2B} = B_{21} - B_{22} $	\bar{B}_2	$R_2 = A_2 - B_2 $
3	A_{31}	A_{32}	$R_{3A} = A_{31} - A_{32} $	\bar{A}_3	B_{31}	B_{32}	$R_{3B} = B_{31} - B_{32} $	\bar{B}_3	$R_3 = A_3 - B_3 $
4	A_{41}	A_{42}	$R_{4A} = A_{41} - A_{42} $	\bar{A}_4	B_{41}	B_{42}	$R_{4B} = B_{41} - B_{42} $	\bar{B}_4	$R_4 = A_4 - B_4 $
5	A_{51}	A_{52}	$R_{5A} = A_{51} - A_{52} $	\bar{A}_5	B_{51}	B_{52}	$R_{5B} = B_{51} - B_{52} $	\bar{B}_5	$R_5 = A_5 - B_5 $
6	A_{61}	A_{62}	$R_{6A} = A_{61} - A_{62} $	\bar{A}_6	B_{61}	B_{62}	$R_{6B} = B_{61} - B_{62} $	\bar{B}_6	$R_6 = A_6 - B_6 $
7	A_{71}	A_{72}	$R_{7A} = A_{71} - A_{72} $	\bar{A}_7	B_{71}	B_{72}	$R_{7B} = B_{71} - B_{72} $	\bar{B}_7	$R_7 = A_7 - B_7 $
8	A_{81}	A_{82}	$R_{8A} = A_{81} - A_{82} $	\bar{A}_8	B_{81}	B_{82}	$R_{8B} = B_{81} - B_{82} $	\bar{B}_8	$R_8 = A_8 - B_8 $
9	A_{91}	A_{92}	$R_{9A} = A_{91} - A_{92} $	\bar{A}_9	B_{91}	B_{92}	$R_{9B} = B_{91} - B_{92} $	\bar{B}_9	$R_9 = A_9 - B_9 $
10	A_{101}	A_{102}	$R_{10A} = A_{101} - A_{102} $	\bar{A}_{10}	B_{101}	B_{102}	$R_{10B} = B_{101} - B_{102} $	\bar{B}_{10}	$R_{10} = A_{10} - B_{10} $

$$\bar{R}_{ПМ} = \sum_{i=1}^{10} \frac{R_{iA} + R_{iB}}{2 \cdot 10}; R_0 = \frac{1}{10} \sum_{i=1}^{10} R_i.$$

Приложение ДБ (справочное). Сведения о соответствии межгосударственных стандартов ссылочным международным стандартам

Приложение ДБ
(справочное)

Таблица ДБ.1 - Сведения о соответствии межгосударственных стандартов ссылочным международным стандартам (международным документам)

Обозначение и наименование международного стандарта	Степень соответствия	Обозначение и наименование межгосударственного стандарта
ISO 3713:1987 Ферросплавы. Отбор и приготовление образцов. Общие правила	MOD	ГОСТ 17260-2009 Ферросплавы, хром и марганец металлические. Общие требования к отбору и подготовке проб
ISO 5445:1980 Ферросилиций. Технические требования и условия поставки	MOD	ГОСТ 1415-93 Ферросилиций. Технические требования и условия поставки
ISO 5446:1980 Ферромарганец. Технические требования и условия поставки	MOD	ГОСТ 4755-91 Ферромарганец. Технические требования и условия поставки
ISO 5447:1980 Ферросиликомарганец. Технические условия и условия поставки	MOD	ГОСТ 4756-91 Ферросиликомарганец. Технические требования и условия поставки
ISO 5448:1981 Феррохром. Технические требования и условия поставки	MOD	ГОСТ 4757-91 Феррохром. Технические требования и условия поставки
ISO 5449:1980 Ферросиликохром. Технические требования и условия поставки	MOD	ГОСТ 11861-91 Ферросиликохром. Технические требования и условия поставки
ISO 5450:1980 Ферровольфрам. Технические требования и условия поставки	MOD	ГОСТ 17293-93 Ферровольфрам. Технические требования и условия поставки
ISO 5451:1980 Феррованадий. Технические требования и условия поставки	MOD	ГОСТ 27130-94 Феррованадий. Технические требования и условия поставки

ISO 5452:1980 Ферромолибден. Технические требования и условия поставки	MOD	ГОСТ 4759-91 Ферромолибден. Технические требования и условия поставки
ISO 5453:1980 Феррониобий. Технические требования и условия поставки	MOD	ГОСТ 16773-2003 Феррониобий. Технические требования и условия поставки
ISO 5454:1980 Ферротитан. Технические требования и условия поставки	MOD	ГОСТ 4761-91 Ферротитан. Технические требования и условия поставки
ISO 7373:1987 Ферросплавы. Экспериментальные методы проверки точности разделения пробы	MOD	ГОСТ 28782-90 Ферросплавы. Экспериментальные методы контроля точности сокращения проб
<p>Примечание - В настоящей таблице использовано следующее условное обозначение степени соответствия стандартов: - MOD - модифицированные стандарты</p>		

УДК 669.15.001.4:006.354

МКС 77.100

MOD

Ключевые слова: ферросплавы, отбор проб, экспериментальные методы, оценка вариации качества, методы контроля точности

Электронный текст документа
подготовлен АО "Кодекс" и сверен по:
официальное издание
М.: Стандартинформ, 2016

[ГОСТ применим к оборудованию неразрушающего контроля](#)