

ГОСТ Р 50599—93

ГОСУДАРСТВЕННЫЙ СТАНДАРТ РОССИЙСКОЙ ФЕДЕРАЦИИ

**СОСУДЫ И АППАРАТЫ СТАЛЬНЫЕ
СВАРНЫЕ ВЫСОКОГО ДАВЛЕНИЯ**

**КОНТРОЛЬ НЕРАЗРУШАЮЩИЙ ПРИ ИЗГОТОВЛЕНИИ
И ЭКСПЛУАТАЦИИ**

Издание официальное

БЗ 12—92/1155

ГОССТАНДАРТ РОССИИ
Москва



Предисловие

- 1 РАЗРАБОТАН И ВНЕСЕН Техническим комитетом по стандартизации ТК 260 «Оборудование химической и нефтеперерабатывающей промышленности»
- 2 УТВЕРЖДЕН И ВВЕДЕН В ДЕЙСТВИЕ Постановлением Госстандарта России от 25.10.93 № 225
- 3 ВВЕДЕН ВПЕРВЫЕ

© Издательство стандартов, 1994

Настоящий стандарт не может быть полностью или частично воспроизведен, тиражирован и распространен без разрешения Госстандарта России

II

СОДЕРЖАНИЕ

1 Область применения	1
2 Нормативные ссылки	1
3 Объекты контроля	3
4 Назначение методов контроля при изготовлении сосудов и аппаратов	5
5 Назначение методов контроля при эксплуатации сосудов и аппаратов	6
6 Технические требования к проведению неразрушающего контроля	10
7 Оценка качества сосудов и аппаратов по результатам неразрушающего контроля	11
8 Требования безопасности	11
Приложение А Классификация сосудов высокого давления по способам изготовления	17
Приложение Б Оценка качества изделий по результатам неразрушающего контроля в отрасли химического машиностроения	18
9 Библиографические данные	21

ГОСУДАРСТВЕННЫЙ СТАНДАРТ РОССИЙСКОЙ ФЕДЕРАЦИИ**СОСУДЫ И АППАРАТЫ СТАЛЬНЫЕ СВАРНЫЕ ВЫСОКОГО ДАВЛЕНИЯ****Контроль неразрушающий при изготовлении и эксплуатации**Welded steel vessels and apparatus under high pressure.
Non-destructive control while the manufacturing and operatingДата введения 1994—07—01**1 ОБЛАСТЬ ПРИМЕНЕНИЯ**

Настоящий стандарт распространяется на стальные сварные сосуды и аппараты (далее — сосуды и аппараты), предназначенные для эксплуатации под внутренним избыточным давлением свыше 10 до 130 МПа при температуре стенки не ниже минус 40 и не выше 525 °С, и устанавливает:

- 1) методы неразрушающего контроля (визуальный, цветной, магнитопорошковый, ультразвуковой, радиографический) сосудов и аппаратов в процессе их изготовления и эксплуатации;
- 2) основные требования к проведению контроля;
- 3) оценку качества сосудов и аппаратов по результатам неразрушающего контроля.

Обязательные требования к контролю сосудов и аппаратов, обеспечивающие их безопасность для жизни, здоровья и имущества населения, окружающей среды, изложены в разделах 1, 3, 4, 5 (5.1—5.3; 5.5; 5.6), 6 (6.1—6.8), 7 (7.1—7.3), 8.

Классификация сосудов и аппаратов по способу изготовления приведена в приложении А.

2 НОРМАТИВНЫЕ ССЫЛКИ

В настоящем стандарте использованы ссылки на следующие стандарты.

ГОСТ 12.1.001—89 ССБТ. Ультразвук. Общие требования безопасности

ГОСТ 12.1.003—83 ССБТ. Шум. Общие требования безопасности

Издание официальное

ГОСТ 12.1.004—91 ССБТ. Пожарная безопасность. Общие требования

ГОСТ 12.1.005—88 ССБТ. Общие санитарно-гигиенические требования к воздуху рабочей зоны

ГОСТ 12.1.007—76 ССБТ. Вредные вещества. Классификация и общие требования безопасности

ГОСТ 12.1.009—76 ССБТ. Электробезопасность. Термины и определения

ГОСТ 12.1.010—76 ССБТ. Взрывобезопасность. Общие требования

ГОСТ 12.2.002—91 ССБТ. Техника сельскохозяйственная. Методы оценки безопасности

ГОСТ 12.2.003—91 ССБТ. Оборудование производственное. Общие требования безопасности

ГОСТ 12.2.007.0—75 ССБТ. Изделия электротехнические. Общие требования безопасности

ГОСТ 12.2.007.1—75 ССБТ. Машины электрические вращающиеся. Требования безопасности

ГОСТ 12.2.007.2—75 ССБТ. Трансформаторы силовые и реакторы электрические. Требования безопасности

ГОСТ 12.2.007.3—75 ССБТ. Электрические устройства на напряжение свыше 1000 В. Требования безопасности

ГОСТ 12.2.007.4—75 ССБТ. Шкафы комплектных распределительных устройств и комплектных трансформаторных подстанций. Требования безопасности

ГОСТ 12.2.007.5—75 ССБТ. Конденсаторы силовые. Установки конденсаторные. Требования безопасности

ГОСТ 12.2.007.6—75 ССБТ. Аппараты коммутационные низковольтные. Требования безопасности

ГОСТ 12.2.007.7—83 ССБТ. Устройства комплектные низковольтные. Требования безопасности

ГОСТ 12.2.007.8—75 ССБТ. Устройства электросварочные и для плазменной обработки. Требования безопасности

ГОСТ 12.2.007.9—88 ССБТ. Оборудование электротермическое. Требования безопасности

ГОСТ 12.2.007.10—87 ССБТ. Установки, генераторы и нагреватели индукционные для электротермии, установки и генераторы ультразвуковые. Требования безопасности

ГОСТ 12.2.007.11—75 ССБТ. Преобразователи электроэнергии полупроводниковые. Требования безопасности

ГОСТ 12.2.007.12—88 ССБТ. Источники тока химические. Требования безопасности

ГОСТ 12.2.007.13—88 ССБТ. Лампы электрические. Требования безопасности

ГОСТ 12.2.007.14—75 ССБТ. Кабели и кабельная арматура. Требования безопасности

ГОСТ 12.3.002—75 ССБТ. Процессы производственные. Общие требования безопасности

ГОСТ 12.4.011—89 ССБТ. Средства защиты работающих. Общие требования и классификация

ГОСТ 12.4.016—83 ССБТ. Одежда специальная защитная. Номенклатура показателей качества

ГОСТ 12.4.021—75 ССБТ. Системы вентиляционные. Общие требования

ГОСТ 2601—84 Сварка металлов. Термины и определения основных понятий

ГОСТ 2789—73 Шероховатость поверхности. Параметры и характеристики

ГОСТ 3242—79 Соединения сварные. Методы контроля качества

ГОСТ 7512—82 Контроль неразрушающий. Соединения сварные. Радиографический метод

ГОСТ 10885—85 Сталь листовая горячекатаная двухслойная коррозионноустойчивая. Технические условия

ГОСТ 14782—86 Контроль неразрушающий. Соединения сварные. Методы ультразвуковые

ГОСТ 18442—80 Контроль неразрушающий. Капиллярные методы. Общие требования

ГОСТ 21105—87 Контроль неразрушающий. Магнитопорошковый метод

ГОСТ 22727—88 Прокат листовой. Методы ультразвукового контроля

ГОСТ 23055—78 Контроль неразрушающий. Сварка металлов плавлением. Классификация сварных соединений по результатам радиографического контроля

ГОСТ 23764—79 Гамма-дефектоскопы. Общие технические условия

ГОСТ 24507—80 Контроль неразрушающий. Поковки из черных и цветных металлов. Методы ультразвуковой дефектоскопии

3 ОБЪЕКТЫ КОНТРОЛЯ

3.1 Объектами контроля сосудов и аппаратов являются материалы, элементы корпуса, сварные соединения.

3.2 К материалам, из которых изготовляют сосуды и аппараты, относятся листовая сталь, в том числе двухслойная, сортовой прокат, кованные и штампованные заготовки.

3 Зак, 2556

3.3 К элементам корпуса сосуда, аппарата относятся фланцы, крышки, обечайки, днища, штуцера (патрубки), горловины.

3.4 Различным способом исполнения сосудов и аппаратов соответствуют следующие типы сварных соединений:

- 1) стыковые и угловые, соединяющие монолитные однослойные элементы;
- 2) стыковые и угловые, соединяющие многослойные элементы;
- 3) стыковые и угловые, соединяющие однослойные элементы с многослойными.

3.5 По расположению в сосуде, аппарате в соответствии с рисунком 1 должны быть установлены следующие категории сварных соединений:

A — продольные сварные соединения в обечайках, в сферических и эллиптических днищах и их заготовках;

B — кольцевые сварные соединения в обечайках, кольцевые сварные швы, соединяющие кованные, штампованные, многослойные (рулонированные) обечайки между собой и с днищами, фланцами, горловинами;

C — сварные швы, соединяющие фланцы, трубные доски с обечайками, а также фланцы с патрубками;

D — сварные соединения вварки (приварки) штуцеров (патрубов), горловин в обечайки, днища;

E — сварные соединения приварных элементов к корпусу;

T — соединения приварки труб к трубной решетке.

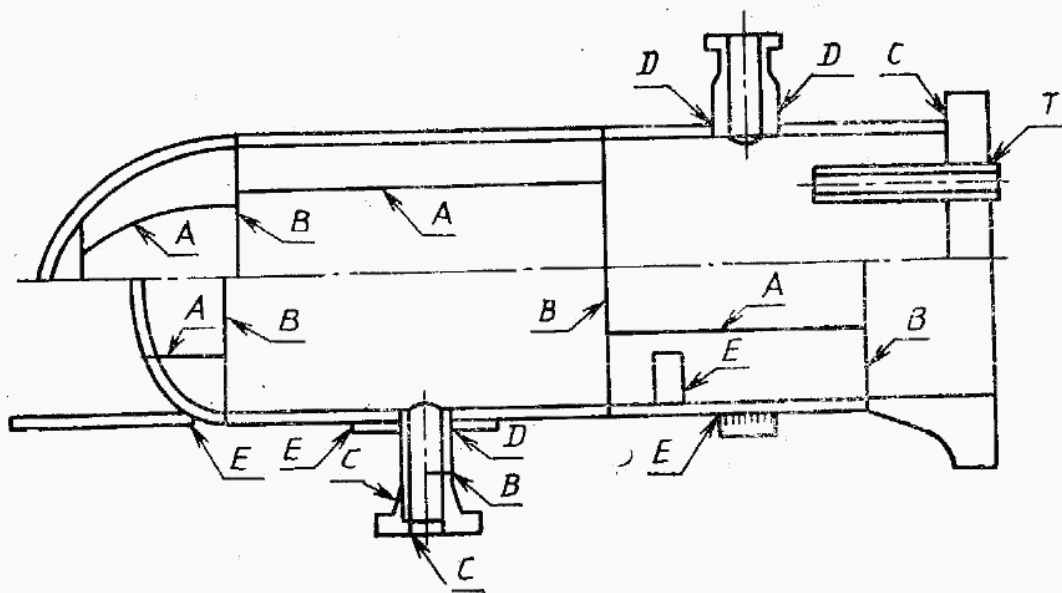


Рисунок 1

4 НАЗНАЧЕНИЕ МЕТОДОВ КОНТРОЛЯ ПРИ ИЗГОТОВЛЕНИИ СОСУДОВ И АППАРАТОВ

4.1 Выбор метода контроля определяется конструктивными особенностями изделия, физическими свойствами контролируемого материала, техническими требованиями к изготовлению сосуда.

4.2 Методы контроля качества материалов, заготовок, сварных соединений, элементов сосудов назначают в соответствии с требованиями таблицы 1.

Т а б л и ц а 1 — Назначение методов контроля при изготовлении

Объекты контроля	Методы контроля
Листовая сталь	ВО+УЗД
Двухслойная сталь	ВО+ЦД+УЗД
Кованые и штампованные заготовки. Элементы сосуда. Сортовой прокат	ВО+МПД(ЦД)+УЗД
Сварные соединения категорий: <i>A, B, C, D</i>	ВО+МПД(ЦД) ± (УЗД, РГ)
<i>E</i>	ВО+МПД(ЦД)+УЗД
<i>T</i>	ВО+ЦД
Наплавка	ВО+ЦД+УЗД

П р и м е ч а н и я

1 ВО — визуальный осмотр; ЦД — цветной метод дефектоскопии; МПД — магнитопорошковый метод дефектоскопии; УЗД — ультразвуковой метод дефектоскопии; РГ — радиография

2 Знак «+» соответствует слову «и», «запятая» — слову «или»

3 ЦД или МПД кованых и штампованных заготовок, элементов сосудов проводят выборочно в местах визуального обнаружения дефектов, а для двухслойной стали — на полосе 200 мм под сварные соединения

4.3 Методы — ультразвуковой или радиографический — выбирают исходя из требования обеспечить более полное и точное выявление недопустимых дефектов, а также с учетом эффективности данного метода контроля для сварного соединения конкретного вида.

Магнитопорошковым методом следует контролировать поверхности из углеродистых, низколегированных и легированных сталей.

Допускается контролировать эти поверхности цветным методом в случае неэффективности магнитопорошкового метода.

Цветным методом следует контролировать поверхности из аустенитных сталей.

4.4 Последовательность применения методов контроля и их сочетание определяются технологией изготовления сосудов и аппаратов.

4.5 Углеродистая и низколегированная листовая сталь, двухслойная сталь толщиной свыше 25 мм должны быть подвергнуты полистному контролю ультразвуковым методом. Объем контроля и класс сплошности листа должны быть установлены отраслевыми нормативными документами.

4.6 Поковки, штампованные заготовки, металл штуцеров из углеродистых, низколегированных и среднелегированных сталей после окончательной термической обработки должны быть подвергнуты поштучному контролю ультразвуковым методом в объеме 100 %.

4.7 Сварные соединения категорий *A, B, C, D* должны быть подвергнуты контролю в объеме 100 % длины контролируемых швов.

4.8 Методики контроля и нормы дефектности должны соответствовать установленным отраслевыми нормативными документами.

5 НАЗНАЧЕНИЕ МЕТОДОВ КОНТРОЛЯ ПРИ ЭКСПЛУАТАЦИИ СОСУДОВ И АППАРАТОВ

5.1 Контроль неразрушающими методами в процессе эксплуатации осуществляют при техническом освидетельствовании сосудов и аппаратов. Периодичность и виды технических освидетельствований устанавливает предприятие в соответствии с требованиями Правил устройства и безопасной эксплуатации сосудов, работающих под давлением, утвержденных Госгортехнадзором СССР, и отраслевых нормативных документов.

5.2 Требования к назначению методов и объемам контроля сосудов и аппаратов, их элементов и сварных соединений даны в таблицах 2—4.

В случае невозможности выполнения требований таблиц 2—4 объем и методы контроля в каждом конкретном случае могут быть уточнены программой обследования, разработанной заводом-изготовителем или специализированной научно-исследовательской организацией.

Таблица 2 — Методы контроля кованных, кованосварных, вальцованосварных и штампованных сосудов

Контролируемые элементы	Виды технического освидетельствования			Дополнительное внеочередное
	После монтажа	Периодическое		
Корпус	ВО	ВО+УЗТ	ВО+ЦД+УЗТ	
Сварные соединения корпуса, приварки штуцеров (патрубков)		ВО+(МПД, ЦД)+УЗД		ВО+МПД (ЦД)+УЗД
Крышка				
Уплотнительные поверхности и уплотнительные кольца		ВО+ЦД		ВО+ЦД

Примечание — ВО — визуальный осмотр с наружной и внутренней поверхностей; УЗТ — ультразвуковая толщинометрия

Таблица 3 — Методы контроля многослойных сосудов

Контролируемые элементы	Виды технического освидетельствования		
	После монтажа	Периодическое	Дополнительное, внеочередное
Корпус	ВО	ВО	ВО
Сварные соединения корпуса, приварки штуцеров (патрубков)		ВО+МПД (ЦД)	ВО+МПД (ЦД)
Сварные соединения центральных обечаск или футеровки	ВО+ЦД	ВО+ЦД	ВО+ЦД+УЗД
Сварные соединения монолитных обечаск и концевых элементов с многослойными обечайками	ВО	ВО+ЦД+УЗД	ВО+ЦД+УЗД
Уплотнительные поверхности		ВО+ЦД	ВО+ЦД

Примечание — УЗД сварных соединений центральных обечаск выполняют в случаях обнаружения дефектов ВО или ЦД

Т а б л и ц а 4 — Объемы контроля сварных соединений, %, магнитопорошковым (цветным) и ультразвуковым методами в зависимости от времени и условий эксплуатации

Время эксплуатации	Условия эксплуатации				
	После выработки установленного срока службы или после 20 лет	Переменные нагрузки за весь период эксплуатации	Температура, °С	Скорость коррозии, мм/год	Коррозионное растрескивание. Водородная коррозия
В период установленного срока службы завод-изготовителем	100	До 1000 циклов	До 450	До 0,1	100
		Св. 1000 циклов	Св. 450	Св. 0,1	
В соответствии с техническими требованиями завода-изготовителя	100	25	25	10	100
		50	50	25	

П р и м е ч а н и я

- 1 Объем контроля устанавливают максимальным по одному из параметров
- 2 Периодичность контроля после выработки установленного срока службы или после 20 лет эксплуатации определяют специализированная организация

5.3 Контроль аппаратов, для которых невозможно проведение полного внутреннего осмотра, должен предусматривать визуальный осмотр наружной и внутренней поверхностей в доступных местах или осмотр с помощью технических эндоскопов, а также ультразвуковой контроль корпуса с наружной поверхности и толщины стенок основных элементов корпуса.

Объем контрольных измерений толщины определяется программой обследования.

5.4 В случае отсутствия доступа к проведению визуального осмотра внутренней и наружной поверхностей корпуса допускается проведение контроля с применением метода акустической эмиссии в процессе гидравлических или пневматических испытаний.

Методика и результаты контроля методом акустической эмиссии должны быть согласованы со специализированной научно-исследовательской организацией.

При обнаружении дефектов по результатам контроля акустико-эмиссионным методом должна быть выполнена дефектоскопия участков, которые явились источниками акустических сигналов.

5.5 При ремонте сосудов и аппаратов с применением сварки должен быть проведен контроль ремонтных мест по технологии, принятой при изготовлении.

5.6 После гидравлических испытаний должны быть проведены повторный визуальный осмотр сварных швов корпусов сосудов и аппаратов с наружной и внутренней поверхностей, а также визуальный осмотр, цветная или магнитопорошковая дефектоскопия ремонтных мест.

6 ТЕХНИЧЕСКИЕ ТРЕБОВАНИЯ К ПРОВЕДЕНИЮ НЕРАЗРУШАЮЩЕГО КОНТРОЛЯ

6.1 Назначенный комплекс методов контроля должен обеспечивать выявление видов (типов) дефектов, соответствующих требованиям ГОСТ 2601, ГОСТ 24507, ГОСТ 22727.

6.2 Визуальный осмотр, цветную и магнитопорошковую дефектоскопию следует проводить в соответствии с требованиями ГОСТ 3242, ГОСТ 18442, ГОСТ 21105.

6.3 Контроль листовой стали следует проводить в соответствии с требованиями ГОСТ 22727, контроль двухслойной стали — по ГОСТ 10885.

6.4 Контроль сварных соединений ультразвуковым методом следует проводить в соответствии с требованиями ГОСТ 14782.

6.5 Контроль сварных соединений радиографическим методом следует проводить в соответствии с требованиями ГОСТ 7512.

6.6 Контроль поковок, штампованных заготовок ультразвуковым методом следует проводить в соответствии с требованиями ГОСТ 24507.

6.7 Контроль качества сварных соединений, кованных и штампованных заготовок, подвергнутых термообработке, следует проводить после нее.

6.8 Основные технические требования к методам контроля должны соответствовать приведенным в таблицах 5, 6, 7, 8, 9, 10, 11.

6.9 При назначении требований к контролю при эксплуатации необходимо учитывать состояние металла, коррозионное воздействие среды, режимы эксплуатации.

7 ОЦЕНКА КАЧЕСТВА СОСУДОВ И АППАРАТОВ ПО РЕЗУЛЬТАТАМ НЕРАЗРУШАЮЩЕГО КОНТРОЛЯ

7.1 Оценку качества сосудов и аппаратов при изготовлении и при эксплуатации проводят по отраслевым нормативным документам.

7.2 Требования отраслевых нормативных документов к контролю сосудов и аппаратов, находящихся в эксплуатации, должны соответствовать аналогичным требованиям при изготовлении.

7.3 В случае несоответствия отраслевых норм дефектности на период эксплуатации нормам при изготовлении сосуда оценку качества следует проводить по нормам, согласованным со специализированной научно-исследовательской организацией по сосудам и аппаратам высокого давления.

7.4 В приложении Б даны нормы оценки качества сосудов и аппаратов при изготовлении, действующие в отрасли химического машиностроения.

8 ТРЕБОВАНИЯ БЕЗОПАСНОСТИ

8.1 При проведении дефектоскопии следует соблюдать требования электробезопасности по ГОСТ 12.2.007.0 — ГОСТ 12.2.007.14, ГОСТ 12.1.009, а также требования Правил устройства электроустановок, Правил технической эксплуатации электроустановок потребителей, Правил техники безопасности при эксплуатации электроустановок, утвержденных Госгортехнадзором.

8.2 При проведении дефектоскопии следует соблюдать требования к защите от пожаров по ГОСТ 12.1.004, от взрывов — по ГОСТ 12.1.010.

8.3 Уровни звукового давления на рабочем месте дефектоскописта не должны превышать допускаемых ГОСТ 12.1.003.

Таблица 5 — Требования к визуальному осмотру

Объект контроля	Объем контроля	Увеличение при осмотре в сомнительных местах	Применение метода в составе технологического процесса
Кованые, штампованные детали	100 % поверхности	10-кратное	После механической обработки После термической обработки Перед сваркой
Кромки под сварку	100 % поверхности, включая прилегающую зону шириной не менее 30 мм		
Наплавки	100 % поверхности	3—4-кратное	До и после гидравлических испытаний
Сварные соединения	Внутренняя и наружная поверхности сварного соединения с прилегающей околошовной зоной шириной не менее 30 мм		

Таблица 6 — Требования к цветному методу контроля

Объект контроля	Объем контроля	Шероховатость контролируемой поверхности по ГОСТ 2789, мкм. не более		Класс чувствительности по ГОСТ 18442	Применение метода в составе технологического процесса
		Ra	Rz		
Кованые, штампованные заготовки	Места, где визуально обнаружены дефекты	63	40	2	После механической и термической обработки
Кромки под сварку	100 % поверхности, включая прилегающую зону шириной не менее 30 мм				Перед сваркой
Наплавки	100 % поверхности				До и после гидравлических испытаний
Сварные соединения	Внутренняя и наружная поверхности сварного соединения с прилегающей околшовной зоной шириной не менее 30 мм				До и после гидравлических испытаний. При изготовлении сосудов и аппаратов — в доступных местах; при эксплуатации — в ремонтных местах

Таблица 7 — Требования к магнитопорошковому методу контроля

Объект контроля	Объем контроля	Шероховатость контролируемой поверхности по ГОСТ 2789, мкм, не более		Условный уровень чувствительности по ГОСТ 21105	Применение методов в составе технологического процесса
		Ra	Rz		
Кованые, штампованные заготовки	Выборочно, в местах, где визуально обнаружены дефекты	6,3	40	Б	После механической и термической обработки
Сварные соединения	Внутренняя и наружная поверхности сварного соединения с прилегающей околошовной зоной шириной не менее 30 мм				До гидравлических испытаний. При изготовлении сосудов и аппаратов — в доступных местах; при эксплуатации — в ремонтных местах

Таблица 8 — Требования к ультразвуковому методу контроля кованных и штампованных заготовок, элементов сосуда, сортового проката

Материал заготовок	Шероховатость контролируемой поверхности по ГОСТ 2789, мкм, не более		Тип преобразователя	Толщина заготовки в направлении прозвучивания, диаметр заготовки, мм	Предельная чувствительность S_0 , мм ²
	Ra	Rz			
Сталь ферритного и перлитного классов	3,2	20	Прямой	До 100 включ. Св. 100 до 250 включ. » 250 » 500 » Св. 500	5 7 10 20
			Наклонный	До 30 включ. Св. 30 до 100 включ. » 100 » 250 »	3 5 10
Сталь аустенитного класса	3,2	20	Прямой	До 30 включ. Св. 30 до 250 включ. » 250 » 500 » Св. 500	5 10 20 40
			Наклонный	До 150 включ. Св. 150 до 200 включ. Св. 200	10 20 40

Таблица 9 — Требования к ультразвуковому методу контроля наплавки

Вид наплавки	Шероховатость контролируемой поверхности по ГОСТ 2789, мкм, не более		Предельная чувствительность, S_0 , мм ²
	Ra	Rz	
Наплавка торцов многослойных обечаек	3,2	20	1—2
Наплавка торцов и поверхностей кованных деталей			5

Примечание — Предельная чувствительность S_0 должна быть уточнена отраслевыми нормативными документами

Таблица 10 — Требования к ультразвуковому методу контроля сварных соединений

Категория сварного соединения	Шероховатость контролируемой поверхности по ГОСТ 2789, мкм, а не более		Толщина сварного соединения, мм	Предельная чувствительность S_0 , мм ²
	R_a	R_z		
A, B, C, D	3,2	20	От 10 до 20 включ.	2,0
			Св. 20 до 30 включ.	3,0
			» 30 » 50 »	5,0
			» 50 » 110 »	7,0
			» 110 » 250 »	10,0
E			До 50 включ.	В соответствии с требованиями к сварным соединениям
			Св. 50 до 100 включ.	

Таблица 11 — Требования к радиографическому методу контроля сварных соединений

Категория сварного соединения	Толщина сварного соединения, мм	Класс чувствительности по ГОСТ 7512
A, B	До 50 включ.	2
	Св. 50	
D	Независимо	

8.4 При проведении контроля ультразвуковым методом следует соблюдать требования ГОСТ 12.1.001, ГОСТ 12.2.002, ГОСТ 12.2.003, ГОСТ 12.3.002, а также требования Санитарных норм и правил при работе с оборудованием, создающим ультразвук, передаваемый контактным путем на руки работающих № 22—82, утвержденных Минздравом СССР.

8.5 При проведении контроля радиографическим методом должна быть обеспечена безопасность работ согласно требованиям

Основных санитарных правил работы с радиоактивными веществами и другими источниками ионизирующих излучений ОСП-72/80 № 2120—80, утвержденных Главным государственным санитарным врачом СССР, Норм радиационной безопасности НРБ-76 № 141—75, утвержденных Главным государственным санитарным врачом СССР, Санитарных правил по радиоизотопной дефектоскопии № 1171—74, утвержденных заместителем Главного государственного санитарного врача СССР, а также требованиям ГОСТ 12.3.002, ГОСТ 23764.

8.6 Требования к защите от вредного воздействия постоянных магнитных полей должны соответствовать требованиям документа «Предельно допустимые уровни воздействия постоянных магнитных полей при работе с магнитными устройствами и магнитными материалами» № 1742—77, утвержденного Минздравом СССР.

8.7 При проведении контроля цветным методом следует соблюдать требования безопасности к содержанию вредных веществ, температуре, влажности, подвижности воздуха в рабочей зоне по ГОСТ 12.1.005 и ГОСТ 12.1.007, требования к вентиляционным системам — по ГОСТ 12.4.021, требования к применению средств коллективной и индивидуальной защиты работающих — по ГОСТ 12.4.011, требования к специальной одежде — по ГОСТ 12.4.016.

Приложение А (справочное)

КЛАССИФИКАЦИЯ СОСУДОВ ВЫСОКОГО ДАВЛЕНИЯ ПО СПОСОБАМ ИЗГОТОВЛЕНИЯ

В зависимости от исполнения цилиндрической части корпуса установлены следующие типы сосудов:

- 1 Кованые, изготовленные из одной кованой обечайки.
- 2 Кованосварные, изготовленные из однослойных кованых обечайек, сваренных кольцевыми швами между собой и концевыми элементами (днищами, фланцами, горловинами).
- 3 Многослойные рулонированные, изготовленные из нескольких рулонированных обечайек, сваренных между собой кольцевыми швами, а также в совокупности с однослойными частями (трубными досками, обечайками, патрубками и т. п.) и концевыми элементами.
- 4 Вальцованосварные, обечайки которых изготовлены методом вальцовки из толстолистовой стали с последующей сваркой продольными швами, а затем соединены кольцевыми сварными швами между собой и концевыми элементами.
- 5 Штампованные, обечайки которых изготовлены из толстолистовой стали методом штамповки полуобечайек с последующей сваркой их продольными швами, а затем соединены кольцевыми швами между собой и концевыми элементами.

Приложение Б
(справочное)

**ОЦЕНКА КАЧЕСТВА ИЗДЕЛИЙ ПО РЕЗУЛЬТАТАМ НЕРАЗРУШАЮЩЕГО
КОНТРОЛЯ В ОТРАСЛИ ХИМИЧЕСКОГО МАШИНОСТРОЕНИЯ**

1 По результатам неразрушающего контроля визуальным, цветным или магнитопорошковым методами на поверхности поковок, штампованных заготовок, элементов сосуда, сортового проката, лакирующего слоя двухслойной стали, кромок под сварку не допускаются следующие дефекты:

трещины, заковы, закаты, плены, песочены, раковины, расслоения, рванины.

2 По результатам визуального осмотра на поверхности сварных соединений и наплавов не допускаются следующие дефекты:

трещины всех видов и направлений;

поры, свищи;

подрезы, неспровары, несплавления;

наплывы, прожоги, незаплавленные кратеры.

3 По результатам контроля магнитопорошковым методом на поверхности сварных соединений и наплавов не допускаются индикаторные рисунки осажде- ний магнитного порошка.

4 По результатам контроля цветным методом на поверхности сварных сое- динений и наплавов не допускаются единичные и групповые индикаторные ри- сунки округлой или удлиненной форм.

5 По результатам ультразвукового контроля листовой стали не допускаются нарушения сплошности металла, превышающие нормы для 1-го класса сплош- ности листа по ГОСТ 22727.

6 По результатам ультразвукового контроля двухслойной стали не допуска- ются нарушения сплошности сцепления слоев, превышающие нормы для 1-го класса сплошности листа по ГОСТ 10885.

7 По результатам ультразвукового контроля металла поковок, штампованных заготовок не допускаются дефекты, превышающие нормы группы качества 2п по ГОСТ 24507.

8 По результатам ультразвукового контроля сварных соединений и наплавов не допускаются следующие дефекты:

отдельные непротяженные свыше норм, установленных таблицами 12 и 13;

протяженные;

группы дефектов.

Таблица 12 — Оценка качества сварных соединений по результатам контроля ультразвуковым методом отдельных непротяженных дефектов

Категория сварного соединения	Толщина сварного соединения, мм	Эквивалентная площадь дефекта, мм ²		Недопустимое суммарное число отдельных дефектов на 300 мм протяженности шва, шт., более
		наименьшая фиксируемая S_0	недопустимая S_1 , более	
A, B, C, D	От 10 до 20 включ.	2,0	2,0	—
	Св. 20 до 30 включ.	3,0	3,0	
	Св. 30 до 50 включ.	5,0	7,0	
	Св. 50 до 110 включ.	7,0	10,0	
	Св. 110 до 250 включ.	10,0	20,0	
E	До 50 включ.	7,0	10,0	3
	Св. 50 до 100 включ.	10,0	20,0	1

Таблица 13 — Оценка качества наплавки по результатам контроля ультразвуковым методом отдельных непротяженных дефектов

Объект контроля	Эквивалентная площадь дефекта, мм ²		Недопустимое суммарное число отдельных дефектов, шт., на участке наплавки, более		Недопустимое условное расстояние между дефектами, мм, менее
	наименьшая фиксируемая S_0	недопустимая S_1 , более	100 мм		
			1000 × 1000 мм ²	1000 × 1000 мм ²	
Наплавка торцов многослойных обечайек по слою металлической крошки	1,0	3,0	2	5	30
Наплавка торцов многослойных обечайек проволокой	2,0	3,0	2	4	30
Наплавка торцов кованых деталей	5,0	7,0	2	4	30

ГОСТ Р 50599—93

9 По результатам контроля сварных соединений корпуса сосуда и его элементов радиографическим методом не допускаются трещины всех видов и направлений, непровары, несплавления, поры и шлаковые включения свыше норм, приведенных в таблице 14.

Таблица 14

Категория сварного соединения	Толщина сварного соединения, мм	Класс дефектности по ГОСТ 23055
A	До 50 включ.	2
	Св. 50	3
B, D	Независимо	3

10 Чувствительность радиографического метода контроля должна соответствовать классу 2 по ГОСТ 7512.

9 БИБЛИОГРАФИЧЕСКИЕ ДАННЫЕ

УДК 62-213.6:620.179.1:006.354

Г49

Ключевые слова: сосуды, аппараты, контроль неразрушающий, заготовки, сварные соединения, методы контроля, объемы контроля, оценка качества

ОКП 36 0900

ГОСТ применим к оборудованию "неразрушающий контроль"

Редактор *Л. В. Афанасенко*
Технический редактор *О. Н. Никитина*
Корректор *Т. А. Васильева*

Сдано в наб. 19.11.93. Подп. в печ. 14.12.93. Усл. п. л. 1,63. Усл. кр.-отт. 1,63. Уч.-изд. л. 1,07.
Тир. 917 экз. С 875.

Ордена «Знак Почета» Издательство стандартов, 107076, Москва, Колодезный пер., 14.
Калужская типография стандартов, ул. Московская, 256. Зак. 2556