

ОСТ 26-2044-83
ШВЫ СТЫКОВЫХ И УГЛОВЫХ СВАРНЫХ СОЕДИНЕНИЙ
СОСУДОВ И АППАРАТОВ, РАБОТАЮЩИХ ПОД ДАВЛЕНИЕМ.
Методика ультразвукового контроля

Настоящий отраслевой стандарт устанавливает методику ультразвукового контроля сварных стыковых и угловых соединений химической и нефтехимической аппаратуры из углеродистых и низколегированных сталей, порядок его проведения, регистрации дефектов и оценку качества сварных соединений.

Стандарт распространяется на доступные для контроля стыковые, угловые и тавровые сварные соединения, выполненные всеми видами автоматической, полуавтоматической, ручной электродуговой и электрошлаковой сварки, изготавливаемые в соответствии с требованиями "Правил устройства и безопасной эксплуатации сосудов, работающих под давлением" Госгортехнадзора СССР, ОСТ 26-291-79, ОСТ 26-01-9-80. Доступными для контроля считаются сварные соединения, имеющие околошовную зону, позволяющую перемещать преобразователь в пределах, обеспечивающих прозвучивание всего сечения шва.

Стандарт не распространяется на контроль швов сварных соединений тангенциальных патрубков с корпусов или днищем, швов швов укрепляющего кольца, сварных соединений с конструктивным (остающимся) непроваром между свариваемыми деталями, на контроль швов, выполненных сваркой с одной стороны без подкладных колец (планок). Стандарт не распространяется на контроль наплавки и сплошности листового проката и труб.

1. ОСНОВНЫЕ ПОЛОЖЕНИЯ.

1.1. Стандарт устанавливает методику ручного ультразвукового контроля:

- стыковых сварных соединений изделия с толщиной стенки от 4 до 250 мм (плоских заготовок, кольцевых швов сосудов и аппаратов диаметром не менее 200 мм, продольных швов цилиндрических изделий диаметром не менее 400 мм, кольцевых швов труб, патрубков и других узлов с наружным диаметром не менее 100 мм с двухсторонней сваркой или с односторонней сваркой с подкладным кольцом);

- угловых и тавровых сварных соединений листовых, цилиндрических конструкций, эллиптических и шаровых днищ с толщиной стенки свариваемых элементов (деталей) от 6 до 120 мм с наружным диаметром корпуса (днища) не менее 400 мм и внутренним диаметром привариваемых люков, штуцеров, лазов и т.п. не менее 100 мм при отношении диаметра патрубка к диаметру корпуса не более 0,5.

1.2. Методика ультразвукового контроля обеспечивает выявление в сварных швах трещин, непроваров, несплавлений, шлаковых включений и газовых пор с эквивалентной площадью не менее нормативных величин дефектов, с указанием их количества, координат расположения и условной протяженности без расшифровки характера.

При ультразвуковом контроле не гарантируется выявление дефектов в пределах мертвой зоны преобразователя в соответствии с эксплуатационной документацией на применяемый дефектоскоп и преобразователь, а также дефектов в зоне индикации мешающих сигналов из-за неровности усиления шва, конструктивных элементов свариваемых деталей, структурных неоднородностей и т.п.

1.3. Участки швов, для которых расшифровка результатов ультразвукового контроля и оценка качества затруднительны, должны быть дополнительно проверены просвечиванием рентгеновскими или гамма-лучами. При несовпадении результатов контроля в качестве арбитражного метода рекомендуется металлографический метод или послойное вскрытие шва с последующим контролем капиллярным или магнитным методами.

1.4. Необходимость проведения, а также объем контроля определяются требованиями "Правил устройства и безопасной эксплуатации сосудов, работающих под давлением" Госгортехнадзора СССР, ОСТ 26-291-79, ОСТ 26-2079-80, ОСТ 26-01-9-80, технических условий, чертежей и другой технической документации, утвержденной в установленном порядке.

1.5. При проектировании сосудов и аппаратов следует руководствоваться требованиями настоящего стандарта по обеспечению дефектоскопичности свариваемых деталей и готовых сварных соединений.

1.6. Применение установок механизированного и автоматизированного ультразвукового контроля допускается при условии согласования методов контроля и используемого оборудования с головной организацией по неразрушающему контролю.

1.7. Стандарт соответствует требованиям ГОСТ I4782-76, ГОСТ 23829-79, ГОСТ 20415-82.

1.8. При необходимости заводами-изготовителями или институтами могут разрабатываться технологические инструкции и стандарты предприятий по ультразвуковому контролю стыковых, угловых и тавровых сварных соединений с учетом требований ОСТ 26-291-79, ОСТ 26-01-9-80, чертежей, технических условий на изготовление и настоящего стандарта. Инструкции и стандарты должны быть согласованы и утверждены в установленном порядке. Документация на контроль, содержащая отступления от требований настоящего стандарта или включающая новые методики контроля, должны согласовываться с головной организацией отрасли по неразрушающему контролю.

2. АППАРАТУРА

2.1. Дефектоскопы и преобразователи.

2.1.1. При контроле должны использоваться ультразвуковые импульсные дефектоскопы типов УДМ, ДУК-66ПМ, УД-10П, УД-11ПУ, УД-24 или другие, отвечающие требованиям настоящего стандарта и ГОСТ I4782-76.

2.1.2. Дефектоскопы должны быть укомплектованы типовыми или специальными наклонными преобразователями с углами призмы 30, 40, 50, 53, 55°, прямыми и раздельно-совмещенными преобразователями. Для изготовления призм преобразователей рекомендуется органическое стекло марок СОЛ, СТ-I, 2-55 по ГОСТ 15809-70 (справочное приложение 1). Допускается применение преобразователей с призмой из других материалов, при этом должны соблюдаться требования по обеспечению параметров контроля (табл. 1-3, 6-7; п.3.7.2).

2.1.3. Техническое освидетельствование дефектоскопа должно проводиться государственными метрологическими службами 1 раз в год, а после каждого ремонта дефектоскопической службой предприятия. При освидетельствовании должен производиться визуальный осмотр дефектоскопа и проверка его технических характеристик в соответствии с методикой, изложенной в эксплуатационной документации к применяемому дефектоскопу и требованиями ГОСТ 23667-79.

2.1.4. Для проверки, наладки и ремонта дефектоскопов рекомендуется следующая радиоизмерительная аппаратура:

комплект контрольных образцов и вспомогательных устройств КОУ-2;

осциллограф универсальный С1-65А;

анализатор спектра С4-25;

электронно-счетный частотомер ЧЗ-34А;

генератор прямоугольных импульсов Г5-26;

генератор синусоидальных импульсов Г4-102;

усилитель 73-28;

измеритель АЧХ-Х1-38;

Необходимо для ремонта иметь набор радиодеталей, комплект инструмента для радиомонтажа.

Допускается применять другие приборы с аналогичными характеристиками.

2.1.5. Для проведения контроля, обеспечения стабильности параметров контроля в процессе его проведения, облегчения работы дефектоскопистов и т.п. допускается применять различные приспособления, приставки, не ухудшающие основные параметры контроля:

планшеты с АРД-диаграммами, дефектоскопические линейки, держателя, ограничители перемещения преобразователя, имитаторы дефектов, аттенюаторы и др.

2.2. Стандартные образцы

2.2.1. В комплект аппаратуры для измерения и проверки основных параметров дефектоскопов (совместно с преобразователями) и их контроля должен входить комплект стандартных образцов № 1, 2, 3, 4А по ГОСТ I4782-76 и испытательных образцов по настоящему стандарту.

2.2.2. В случае отсутствия стандартных образцов допускается их изготовление из сталей тех же марок, что и контролируемое изделие, или из стали 20 по ГОСТ 1050-74 с проверкой изготовленных образцов в установленном порядке.

2.2.3. Стандартные образцы применяют для проверки и определения основных параметров контроля:

- условной чувствительности;
- разрешающей способности;
- погрешности глубиномера дефектоскопа;
- "мертвой зоны";
- точки выхода ультразвукового луча;
- стрелы преобразователя n ;
- угла наклона акустической оси преобразователя β ;
- угла ввода ультразвукового луча α ;
- рабочей частоты f .

2.3. Испытательные образцы

2.3.1. Испытательные образцы используют для настройки и проверки предельной чувствительности дефектоскопа, а также для настройки глубиномера.

2.3.2. Предельная чувствительность дефектоскопа определяется наименьшей площадью (мм^2) отверстия с плоским дном, ориентированным перпендикулярно акустической оси преобразователя, которое обнаруживается на заданной глубине в изделии при данной настройке аппаратуры. Отверстие выполнено в испытательном образце (черт. 1), изготовленном из металла, аналогичного по акустическим свойствам и шероховатости поверхности металлу контролируемого сварного шва.

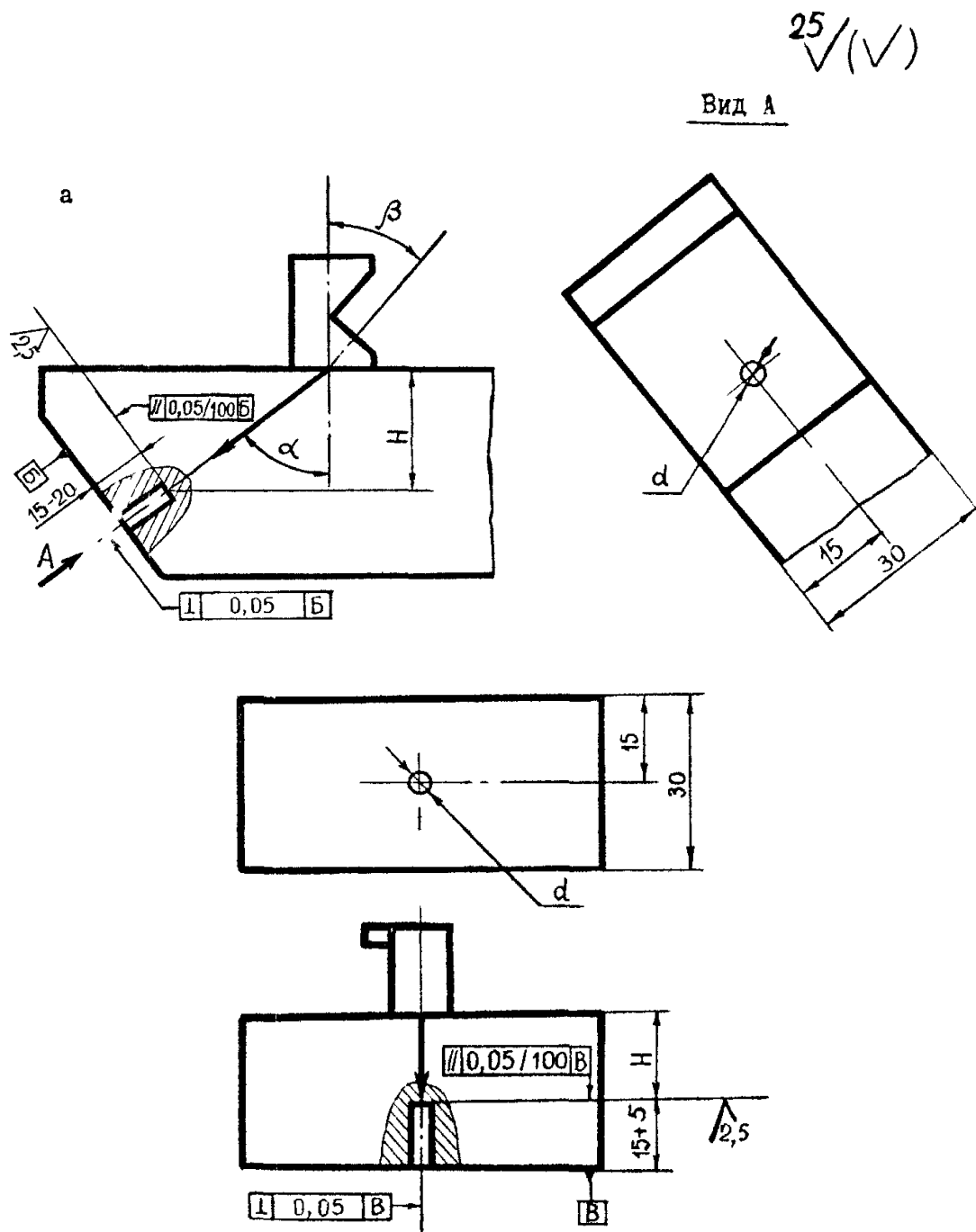
Предельную чувствительность следует выбирать по табл. 1-3, 5, 6.

Допускается в соответствии с ГОСТ I4782-76 вместо плоскодонных применять сегментные или плоские угловые отражатели (черт. 2, 3).

В рекомендуемом приложении 2 приведены комбинированные испытательные образцы с плоскодонными и сегментными отражателями для настройки предельной чувствительности и оценки величины дефектов в диапазоне контролируемых толщин от 40 до 120 мм, а также даны примеры выбора необходимых отражателей.

Вместо комбинированных испытательных образцов допускается применение специализированных образцов (черт. 1-3) для конкретного сварного соединения. Глубина залегания контрольных дефектов в образце должна соответствовать толщине контролируемого сварного соединения и не должна отличаться от нее более, чем на $\pm 10\%$.

РАСПОЛОЖЕНИЕ ПЛОСКОДОННОГО ОТРАЖАТЕЛЯ В ИСПЫТАТЕЛЬНОМ ОБРАЗЦЕ



а - для наклонных преобразователей ; б - для прямых преобразователей
Черт. 1

Таблица 1.

Параметры ультразвукового контроля стыковых сварных соединений

| Толщина сварного соединения, мм | Максимальная ширина усиления шва, мм | Угол наклона акустической оси преобразователя, ...° | Рабочая частота (по паспорту), МГц | Стрела преобразователя, мм | Предельная чувствительность мм ² | Контроль нижней части шва | | | Контроль верхней части шва | | | Ширина зоны зачистки от шва, мм | |
|---------------------------------|--------------------------------------|---|------------------------------------|----------------------------|---|---------------------------|---|--|----------------------------|---|--|---------------------------------|----|
| | | | | | | способ прозвучивания | ширина зоны перемещения преобразователя, мм | глубина залегания контрольного дефекта, мм | способ прозвучивания | ширина зоны перемещения преобразователя, мм | глубина залегания контрольного дефекта, мм | | |
| 4-5 6-7 | 8-10 13-16 | 53 | 5,0 (4,0) | 8 | 0,9 | Прямой | 0-20 | 4-5 | Однократно отраженный | 15-35 | 8-10 | 55 | |
| 8 | 16 | | 1,2 | | 0-25 | | 6-7 | 25-50 | | 12-14 | 70 | | |
| 10 | 20 | | 1,6 | | 0-25 | | 8 | 20-45 | | 16 | 65 | | |
| 12 | 24 | | 2,0 | | 0-30 0-35 | | 10 12 | 25-55 30-65 | | 20 24 | 75 85 | | |
| 4-5 6-7 | 18 20 | | 5,0 (4,0) | | 10 | 0,9 | Двухкратно отраженный | 35-55 | 12-15 | То же | 15-35 | 8-10 | 55 |
| 8 | 22 | | 1,2 | | | 50-75 | | 18-21 | 25-50 | | 12-14 | 95 | |
| 10 | 26 | | 1,6 | | | 45-65 | | 24 | 20-45 | | 16 | 85 | |
| 12 | 28 | | 2,0 | | | 55-85 | 30 | 25-55 | 20 | | 105 | | |
| 14 | 28 | | 2,5 | | | 65-100 | 36 | 30-65 | 24 | | 120 | | |
| 16 | 30 | | | | | Прямой | 0-40 | 14 | 35-75 | | 28 | 95 | |
| 18 | 33 | | 0-45 | | 16 | | 45-90 | 32 | 110 | | | | |
| 20 | 35 | | 0-50 | | 18 | | 50-100 | 36 | 120 | | | | |
| 22 | 38 | 0-45 | 20 | 40-85 | 40 | | 105 | | | | | | |
| 24 | 40 | 0-50 | 22 | 45-95 | 44 | | 115 | | | | | | |
| 28 | 44 | 0-50 | 24 | 50-105 | 48 | 125 | | | | | | | |
| | | 0-60 | 28 | 60-120 | 56 | 140 | | | | | | | |

Продолжение табл. 1

| Толщина сварного соединения, мм | Максимальная ширина усиления шва, мм | Угол наклона акустической оси преобразователя, ...° | Рабочая частота (по паспорту), МГц | Стрела преобразователя, мм | Предельная чувствительность мм ² | Контроль нижней части шва | | | Контроль верхней части шва | | | Ширина зоны зачистки от шва, мм |
|---------------------------------|--------------------------------------|---|------------------------------------|----------------------------|---|---------------------------|---|--|----------------------------|---|--|---------------------------------|
| | | | | | | способ прозвучивания | ширина зоны перемещения преобразователя, мм | глубина залегания контрольного дефекта, мм | способ прозвучивания | ширина зоны перемещения преобразователя, мм | глубина залегания контрольного дефекта, мм | |
| 32 | 48 | 50; 40 | 2,5 | 10; 12 | 5,0 | 50°- | 0-70 | 32 | 40°- | 70-140 | 64 | 160 |
| 36 | 50 | | | | | прямой | 0-75 | 36 | однократно-отраженный | 75-155 | 72 | 175 |
| 40 | 52 | | | | | | 0-85 | 40 | | 85-170 | 80 | 190 |

Примечания. 1. При контроле сварных соединений толщиной 4-7 мм допускается уменьшение рабочей частоты до 4 МГц, при контроле соединений толщиной 8-12 мм - до 2,5 МГц при условии обеспечения требуемой предельной чувствительности (в таблицах эти частоты указаны в скобках).

2. Допускается применять преобразователи с углом наклона акустической оси выше указанных (не более 55°) при обеспечении предельной чувствительности и отсутствии мешающих сигналов.

Таблица 2.

Параметры ультразвукового контроля мест сопряжения швов

| Толщина сварного соединения, мм | Ширина усиления шва, мм | Способ прозвучивания | Угол наклона акустической оси преобразователя, ...° | Рабочая частота, МГц (по паспорту) | Предельная чувствительность, мм | Глубина залегания контрольного отражателя, мм | Ширина зоны перемещения преобразователя, мм | | | | | |
|---------------------------------|----------------------------|---|---|------------------------------------|---------------------------------|---|---|--------------------------------|-----------------------|-----|--------|------------------|
| 4-5 6-7 | 15 18 | Однократно и двукратно отраженный | 55 55; 53 | 5,0 (4,0) | 0,9 1,2 | 8-10, 12-15 12-14; 18-21 | 55 75 | | | | | |
| 8 | 20 | | | | | | | 53 | 5,0 (4,0) (2,5) | 1,6 | 16, 24 | 66 |
| 10 | 24 | | | | | | | | | | 20, 30 | 82 |
| 12 14 | 26 28 | | | | | | | Прямой и однократно отраженный | 50 | 2,5 | 2,0 | 24, 36 28, 42 |
| 16 18 | 30 34 | 16, 32 18, 36 | 88 100 | | | | | | | | | |
| 20 22 24 28 | 36 38 38 40 | 20, 40 22, 44 24, 48 28, 56 | 85 95 102 120 | | | | | | | | | |
| 30 32 36 | 42 45 48 | 30, 60 32, 64 36, 72 40 | 130 138 155 86 | | | | | | | | | |
| 40 44 50 56 60 | 50 50 54 60 64 | Прямой с обеих поверхностей сварного соединения | 50 | 2,5 | 5,0 | 44 50 56 60 | 95 108 120 130 | | | | | |
| | | | | | | 7,0 | | | | | | |

Примечание. Для сварных соединений толщиной более 60 мм параметры контроля выбирают по табл. 8.

Таблица 3

Параметры ультразвукового контроля угловых и тавровых сварных соединений с плоскими стенками и угловых швов аппаратов с наружным диаметром 800 мм и более

| Толщина стенки корпуса, мм | Наибольший размер катета шва, мм | Угол наклона акустической оси преобразователя, мм | Рабочая частота (по паспорту) МГц | Стрела преобразователя, мм | Способ прозвучивания | Ширина зоны перемещения преобразователя, мм | Ширина зоны зачистки, мм | Предельная чувствительность | | Глубина залегания искусственного отражателя, мм | |
|----------------------------|----------------------------------|---|-----------------------------------|----------------------------|--|---|--------------------------|-----------------------------|--|---|--------|
| | | | | | | | | Площадь отражателя, мм | Размеры плоского углового отражателя, мм | | |
| 6 | 4 | 53 | 5,0 (4,0) (2,5) | 6 | Прямой и однократно отраженный по наружной поверхности корпуса | 35 | 55 | 1,2 | 1,5x1,2 | 6, 12 | |
| 7 | 6 | | | | | 45 | 65 | | | 7, 14 | |
| 8 | 8 | | | | | 50 | 70 | 1,6 | 2,0x1,2 | 8, 16 | |
| 10 | 10 | | | | | 65 | 85 | | | 10, 20 | |
| 12 | 12 | | | | | 75 | 95 | 2,0 | 2,0x1,5 | 12, 24 | |
| 14 | 14 | | 80 | 100 | | 16,32 | | | | | |
| 16 | 16 | | 90 | 110 | | | | | | | |
| 18 | 18 | | 100 | 120 | | | | | | | |
| 20 | 20 | | 50 | 2,5 | | 10 | 75 | 95 | 3,0 | 3,0x2,0 | 22, 40 |
| 24 | | | | | | | 90 | 110 | | | 25, 50 |
| 28 | 24 | 125 | | | 145 | | 5,0 | 4,0x2,5 | 30, 60 | | |
| 32 | | 140 | | | 160 | | | | 40,80 | | |
| 36 | 30 | 160 | | | 180 | | | | | | |
| 40 | | 110 | | 130 | 3,0x1,7 (2,6x2,0) | | 50,110 | | | | |
| 50 | | 130 | | 150 | | | 60,120 | | | | |
| 60 | 35 | 40 | | 2,5 (1,8) (1,25) | 10 | | 75 | 95 | 7,0 | 3,0x1,7 (2,6x2,0) | 72 |
| 70 | | | | | | | 85 | 105 | | | 90 |
| 80 | | | | | | | 100 | 120 | | | 110 |
| 90 | 40 | | 110 | | | 130 | 10,0 | 3,0x2,5 | 110 | | |
| 100 | | | 120 | | | 140 | | | | | |
| 110 | 50 | | | | | | | | | | |
| 120 | | 135 | 155 | | | | | | | | |

Примечания. 1 При контроле сварных соединений с толщиной стенки корпуса 6-7 мм допускается использование рабочей частоты 4,0 МГц, при контроле соединений с толщиной стенки 8-12 мм - 2,5 МГц при условии обеспечения требуемой предельной чувствительности.

2. При контроле сварных соединений с толщиной стенки корпуса 80 мм и более допускается использование частоты 1,8 МГц для приборов типа ДУК.

Таблица 4

Параметры ультразвукового контроля угловых сварных швов сосудов с наружным диаметром от 400 до 800 мм (по наружной поверхности корпуса)

| Толщина стенки корпуса, мм | Угол наклона акустической оси преобразователя, ...°, при контроле в зоне | | | | | | | | | |
|----------------------------|--|-----------------------------|--|-----------------------------|--------------|-----------------------------|--------------|-----------------------------|--------------|-----------------------------|
| | образующей цилиндра | | дуги цилиндрического корпуса диаметром, мм | | | | | | | |
| | | | 400-500 | | 501-600 | | 601-700 | | 701-800 | |
| | прямым лучом | однократно отраженным лучом | прямым лучом | однократно отраженным лучом | прямым лучом | однократно отраженным лучом | прямым лучом | однократно отраженным лучом | прямым лучом | однократно отраженным лучом |
| 6-14 | 53 | 53 | 53 | 50 | 53 | 50 | 53 | 50 | 53 | 50 |
| 15-18 | | | 50 | 40 | 50 | | 50 | | 50 | |
| 19-25 | | | | | 40 | 40 | 40 | 40 | 40 | 40 |
| 26-34 | 50 | 50 | 40 | 40 | | | | | | |
| 35-40 | | | | | 40 | 40 | 40 | 40 | 40 | 40 |
| 41-45 | 40 | 40 | 40 | — | | | | | | |
| 46-65 | | — | 30 | | — | — | 40 | — | — | |
| 66-75 | | | | 30 | | | | | | — |
| 76-85 | | 30 | — | | — | — | — | — | | |
| 86-120 | | | | | | | | | | |

Примечания: 1. Ширина зоны перемещения преобразователя определяется по формуле, приведенной в п. 3.4.1 настоящего стандарта.

2. Ширина зачистки определяется согласно п. 3.4.1. настоящего стандарта.

3. Прочие параметры ультразвукового контроля указаны в табл. 3 настоящего стандарта.

Параметры ультразвукового контроля угловых сварных соединений со стороны внутренней поверхности патрубка.

| Толщина стенки корпуса, мм | Рабочая частота ультразвуковых колебаний (по паспорту), МГц | Предельная чувствительность (площадь отражателя), мм ² | Угол наклона акустической оси преобразователя, ...°, при толщине патрубка, мм | | | | | | | | | | | | | | | | | | |
|----------------------------|---|---|---|----------|----------|---------|---------|---------|---------|----|----|----|-------|-------|-------|-------|-------|--------|---------|--|--|
| | | | 6 | 8 | 10 | 12 | 14 | 16 | 18 | 20 | 22 | 25 | 26-28 | 29-34 | 35-40 | 41-60 | 61-90 | 91-110 | 111-120 | | |
| 6 | 5,0 (4,0) | 1,2 | | | — | — | | | | | | | | | | | | | | | |
| 7 | | | | | | | | | | | | | | | | | | | | | |
| 8 | 5,0 (4,0) (2,5) | 1,6 | РС 50 | РС 50 | | | — | | | | | | | | | | | | | | |
| 10 | | | | | РС 50 | | | | | | | | | | | | | | | | |
| 12 | | 2,0 | | | | | | | | | | | | | | | | | | | |
| 14 | | 2,5 | | | | | | П 40 | | | | | | | | | | | | | |
| 16 | | | | | | П 40 | | | | | | | | | | | | | | | |
| 18 | | | | | | | П 40 | | | | | | | | | | | | | | |
| 20 | | 3,0 | | | | | | П 40 | | | | | | | | | | | | | |
| 22 | | | | | | | | | П 40 | | | | | | | | | | | | |
| 25 | | | — | — | | | | | | | | | | | | | | | | | |
| 25-30 | | | | | | | | | | | | | | | | | | | | | |
| 31-34 | | 5,0 | | | | | | | | | | | | | | | | | | | |
| 35-40 | | | | | | | | | | | | | | | | | | | | | |
| 41-60 | | 7,0 | | | | | | | | | | | | | | | | | | | |
| 61-90 | 2.5 (1.8) | | | | | | | | | | | | | | | | | | | | |
| 91-110 | | | | | | | | | | | | | | | | | | | | | |
| 111-120 | | 10,0 | | | | | | | | | | | | | | | | | | | |

Таблица 6.

Параметры ультразвукового контроля угловых сварных соединений. по наружной поверхности патрубка

| Толщина стенки корпуса, мм | Рабочая частота ультразвуковых колебаний (по паспорту), МГц | Предельная чувствительность, мм ₂ | Угол наклона акустической оси преобразователя ... °, при толщине патрубка, мм | | | | | | | | | | | | |
|----------------------------|---|--|---|------|-----|-----|-----|-----|-----|-----|-----|-----|-----|-----|----|
| | | | 6-8 | 10 | 11 | 12 | 14 | 16 | 18 | 20 | 22 | 25 | 30 | 40 | |
| | | | при минимальном вылете патрубка, мм | | | | | | | | | | | | |
| | | | 130 | 155 | 165 | 170 | 183 | 165 | 175 | 180 | 190 | 200 | 220 | 260 | |
| 6 | 5,0 (4,0) | 1,2 | 50 | — | — | — | — | — | — | — | — | — | — | — | |
| 8 10 | 5,0 (4,0) (2,5) | 1,6 | | — | — | — | — | — | — | — | — | — | — | — | |
| 12 14 16 18 | 2,5 | 2,0 | 53 | 50 | 50 | 50 | 50 | 50 | 50 | 50 | 50 | 50 | 50 | — | |
| 20 24 28 | | 3,0 | — | 53 | 53 | 50 | 50 | 50 | 50 | 50 | 50 | 40 | 40 | — | |
| 32 36 40 | | 5,0 | — | — | — | 53 | 53 | 50 | 50 | 50 | 50 | 50 | 40 | 40 | |
| 50 60 | | 7,0 | — | — | — | — | — | — | — | — | — | — | 50 | 40 | 40 |
| 80 100 120 | | | 2,5 (1,8) (1,25) | 10,0 | — | — | — | — | — | — | — | — | — | 50 | 50 |

2.3.3. Варианты исполнения и способы изготовления сегментных отражателей, а также значения глубины фрезерования сегмента h^* или h^{**} и высоты (стрелы) сегмента h , при которых получается необходимая площадь отражающей поверхности сегмента в зависимости от угла ввода ультразвукового луча, приведены в справочном приложении 3. В этом же приложении даны способы изготовления плоскодонного и плоского углового отражателей.

2.3.4. Соотношение между площадью вертикальной грани плоского углового отражателя (зарубки) F_1 и площадью плоскодонного отражателя F , дающими сигнал одинаковой амплитуды, определяется выражением:

$$F_1 = F/N$$

Значение коэффициента N зависит от угла ввода ультразвукового луча в металл α и определяется по графику (черт. 4).

2.3.5. При контроле стыковых и угловых швов сварных соединений аппаратов с наружным диаметром менее 800 мм настройку предельной чувствительности следует производить по испытательному образцу, имеющему тот же радиус кривизны, что и контролируемое изделие или отличающемуся от номинальных размеров не более, чем на $\pm 10\%$ (черт. 5а).

Допускается для настройки предельной чувствительности и установления зоны контроля вместо криволинейных использовать плоские образцы. Глубина залегания искусственного отражателя в плоском образце, эквивалентная глубине залегания искусственного отражателя в криволинейном образце, определяется выражением:

$$H_{\text{экв.}} = \ell \cdot \cos \alpha ;$$

$$\ell = R \cdot \cos \alpha - \sqrt{(R-S)^2 - R^2 \cdot \sin^2 \alpha} ,$$

где ℓ - длина пути ультразвукового луча от точки ввода в металл до искусственного отражателя (черт. 5);

R - радиус наружной поверхности корпуса;

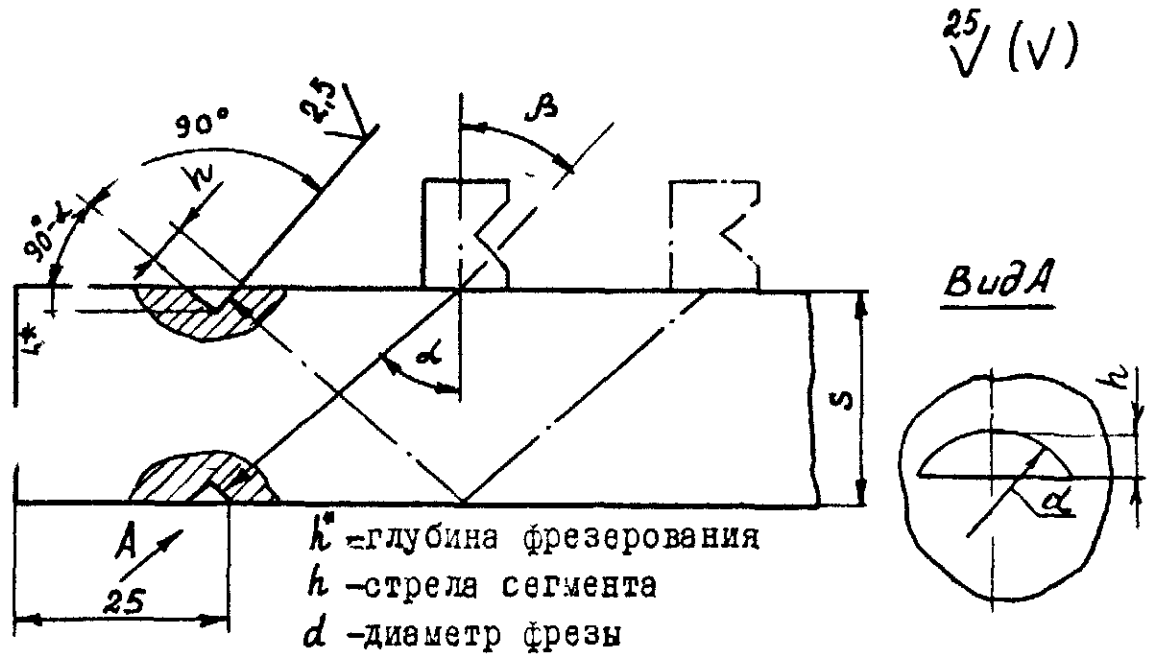
S - толщина стенки корпуса.

Протяженность зоны контроля на экране дефектоскопа в этом случае увеличивается по сравнению с плоским сварным соединением на величину:

$$\Delta H = \ell \cdot \cos \alpha - S = H_{\text{экв.}} - S$$

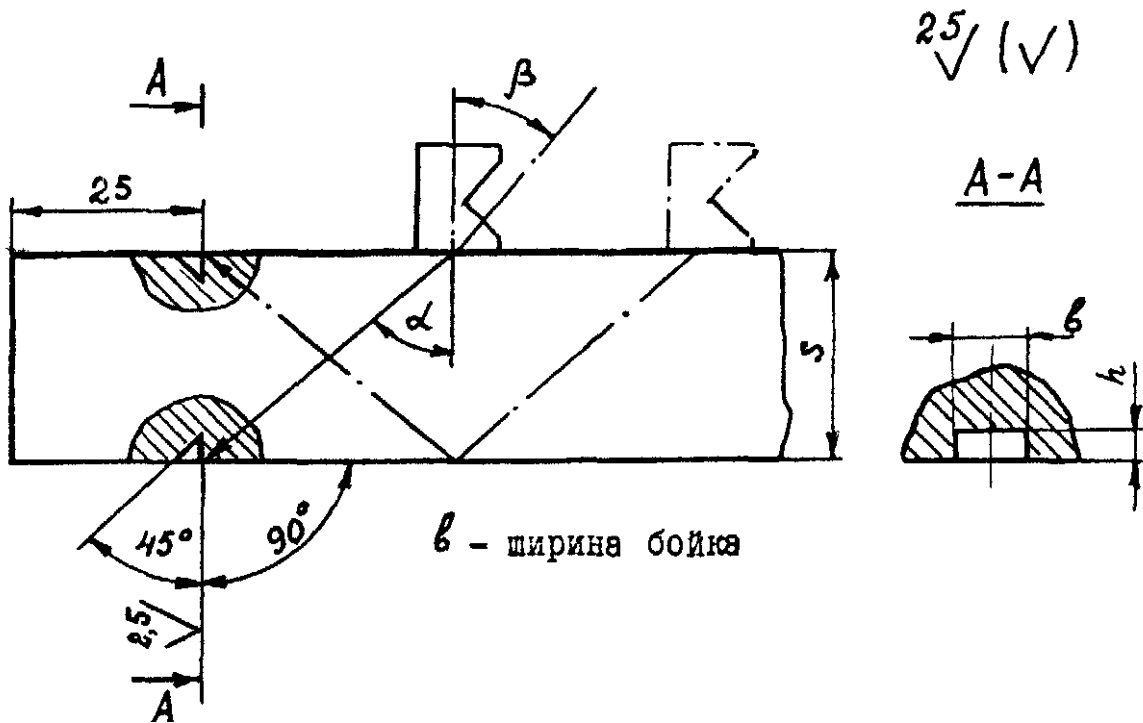
Для однократно отраженного луча принимается поправка $2\Delta H$, для двукратно отраженного луча - поправка $3\Delta H$.

РАСПОЛОЖЕНИЕ СЕГМЕНТНОГО ОТРАЖАТЕЛЯ В ИСПЫТАТЕЛЬНОМ ОБРАЗЦЕ



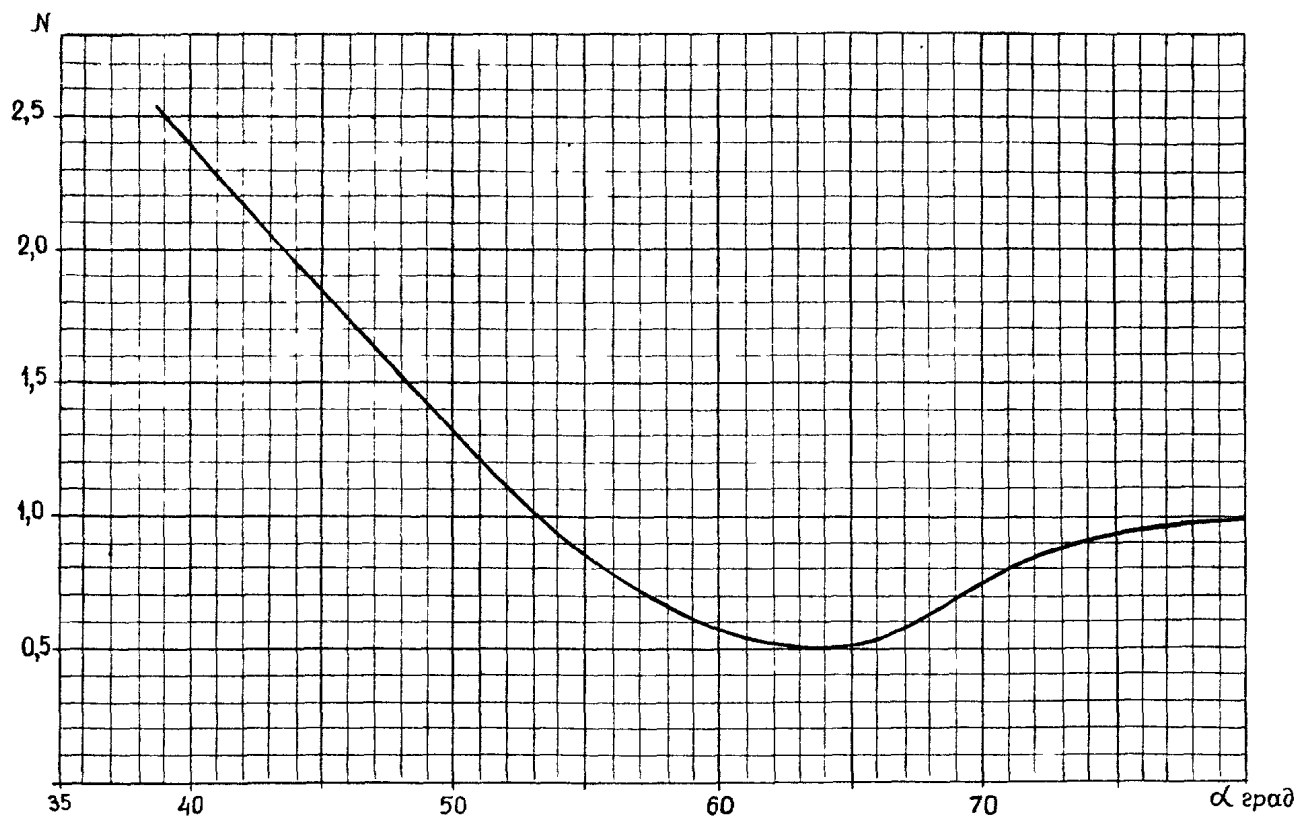
Черт. 2

РАСПОЛОЖЕНИЕ УГЛОВОГО ОТРАЖАТЕЛЯ В ИСПЫТАТЕЛЬНОМ ОБРАЗЦЕ



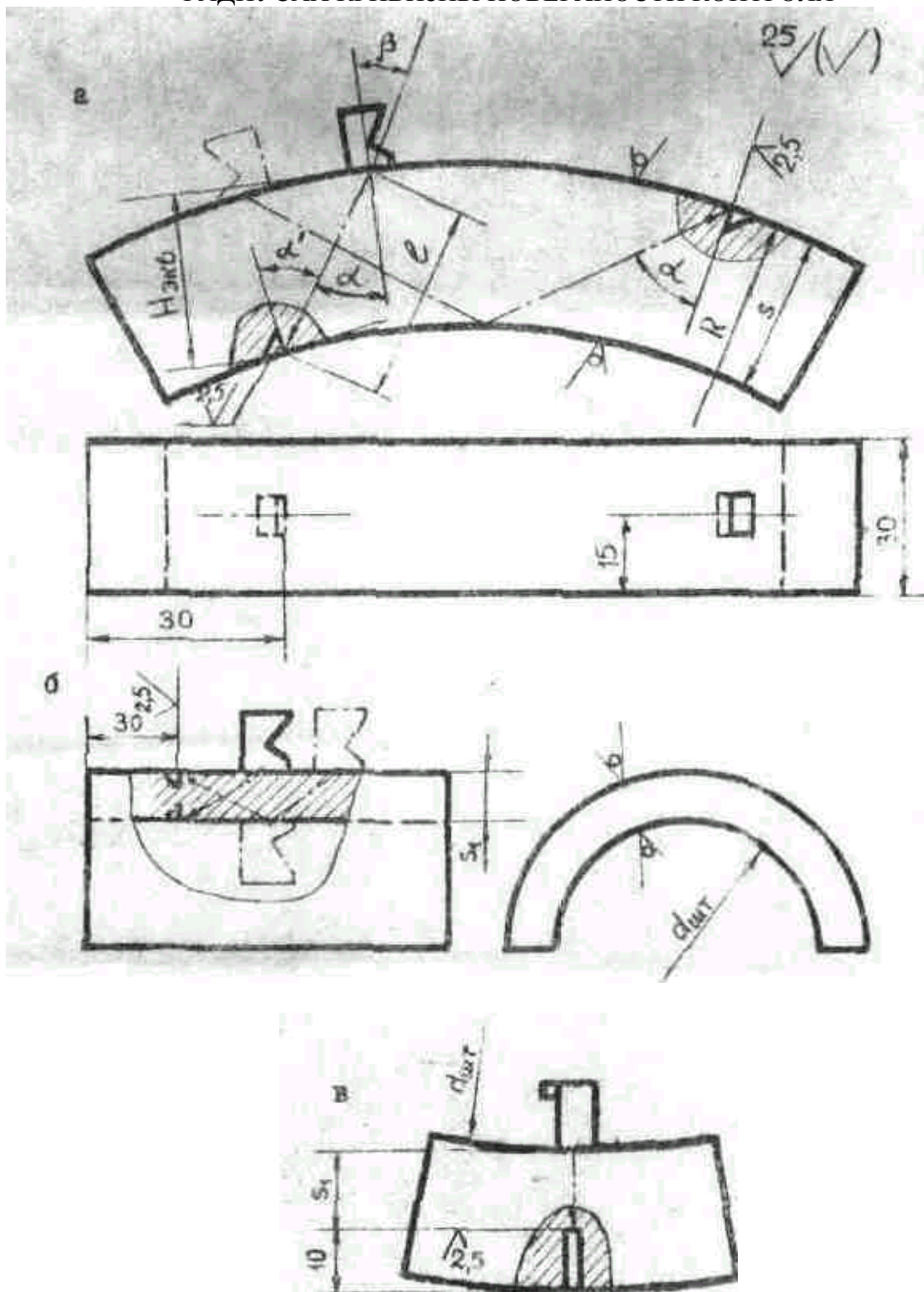
Черт. 3

ГРАФИК ЗАВИСИМОСТИ КОЭФФИЦИЕНТА N ОТ УГЛА ВВОДА
УЛЬТРАЗВУКОВОГО ЛУЧА



Черт. 4

ИСПЫТАТЕЛЬНЫЕ ОБРАЗЦЫ ДЛЯ НАСТРОЙКИ ЧУВСТВИТЕЛЬНОСТИ ПРИ МАЛЫХ РАДИУСАХ КРИВИЗНЫ ПОВЕРХНОСТИ КОНТРОЛЯ



а, б - с угловыми отражателями при контроле соответственно по корпусу и наружной поверхности штуцера ;

в - с плоскодонным отражателем при использовании прямых и раздельно-совмещенных преобразователей при контроле изнутри штуцера: S , S_1 - толщина стенки соответственно корпуса и штуцера; $d_{шт}$ -диаметр штуцера.

Черт. 5

2.3.6. Если было установлено, что относительное затухание ультразвука в стыковом сварном

шве по сравнению с затуханием ультразвука в основном металле превышает 3 дБ, то для настройки чувствительности при контроле стыковых и угловых швов долины применяться испытательные образцы со швом и с контрольным дефектом, выполненным в металле шва (черт.6)

Методика измерения относительного затухания ультразвука в шве дана в обязательном **приложении 4**.

Для криволинейных образцов рекомендуется использовать плоские угловые отражатели, отражающая грань которых расположена в радиальной плоскости (черт. 5а). Площадь углового отражателя должна определяться с учетом коэффициента N (черт. 4) в зависимости от угла α_1 пересечения акустической оси преобразователя с плоскостью углового отражателя. Угол α_1 определяют из выражения:

$$\sin \alpha' = \sin \alpha / (1-s/R)$$

3. ПОДГОТОВКА К КОНТРОЛЮ

3.1. Общие положения

3.1.1. Ультразвуковой контроль должен проводиться при температуре окружающего воздуха от 5 до 40°C. Температура шва и околошовной зоны при проведении контроля не должна превышать 50°C.

3.1.2. Окончательный ультразвуковой контроль сварных соединений, подлежащих термообработке, должен проводиться после их термообработки.

3.1.3. При контроле по наружной цилиндрической поверхности радиусом менее 400 мм или по внутренней цилиндрической поверхности для обеспечения надежного акустического контакта рабочая поверхность призмы наклонного преобразователя должна соответствовать поверхности изделия. При контроле раздельно-совмещенными и прямыми преобразователями для этой цели должны применяться специальные насадки, обеспечивающие постоянную их ориентацию к поверхности изделия и постоянство площади акустического контакта.

3.1.4. На изделии во время его контроля не должны проводиться сварка, зачистка и другие механические работы, затрудняющие контроль.

3.1.5. При проведении контроля на открытом месте в дневное время или при сильном искусственном освещении необходимо применять меры к затемнению экрана индикатора дефектоскопа.

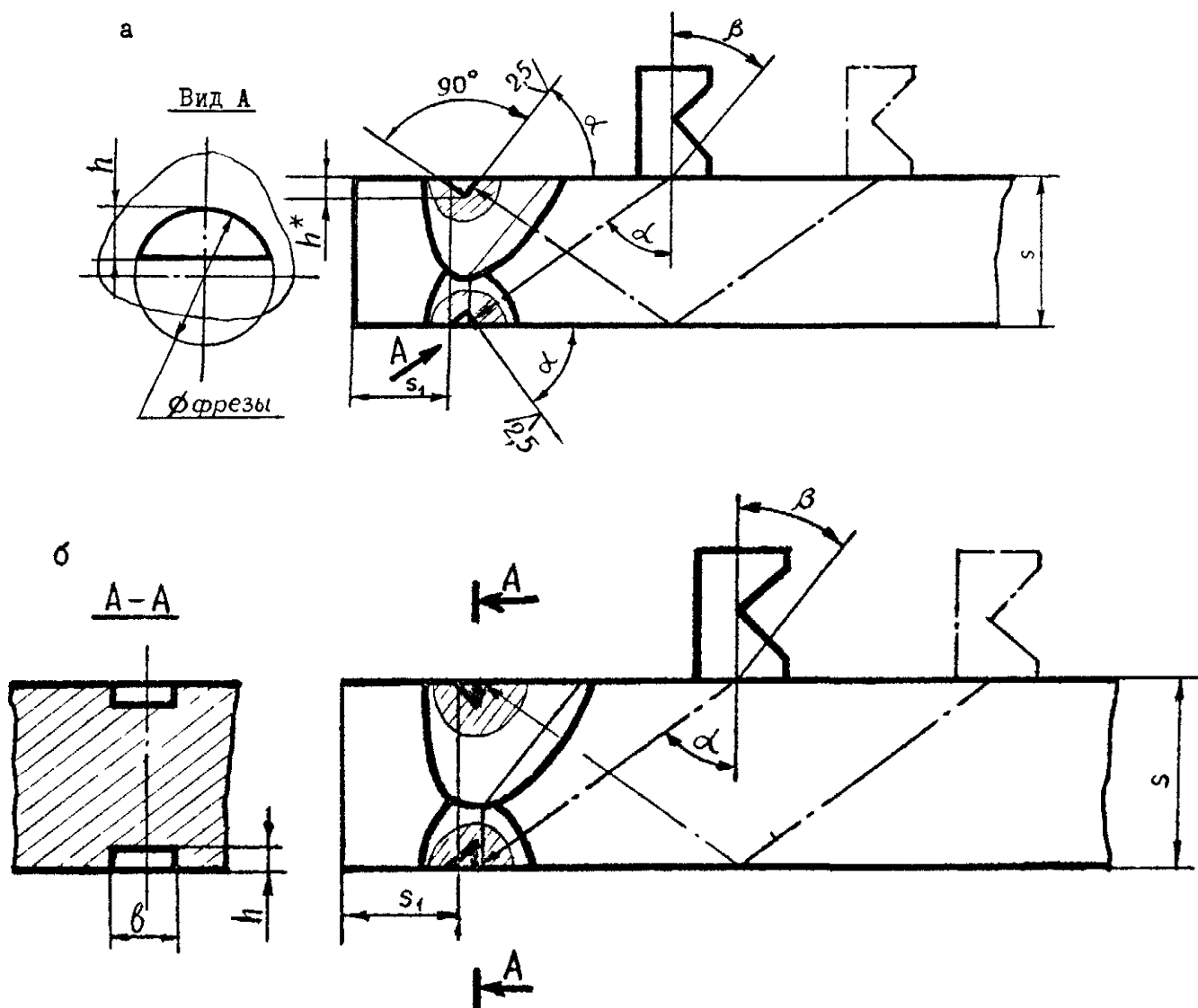
3.1.6. Ультразвуковой контроль швов сварных соединений может производиться во всех пространственных положениях, кроме потолочного, при наличии доступа к шву.

3.2. Требования к дефектоскопистам.

3.2.1. Для проведения ультразвукового контроля сварных соединений согласно ГОСТ 20415-82 долины допускаться дефектоскописты, прошедшие теоретическую и практическую подготовку по утвержденной программе, получившие удостоверение на право проведения ультразвукового контроля, имеющие квалификацию не ниже 3-го разряда, согласно требованиям «Единого тарифно-квалификационного справочника работ и профессий рабочих».

ИСПЫТАТЕЛЬНЫЕ ОБРАЗЦЫ ДЛЯ НАСТРОЙКИ ЧУВСТВИТЕЛЬНОСТИ

25√(√)



а - с сегментными отражателями;
б - с угловыми отражателями.

Черт. 6

Перед переаттестацией дефектоскопистов предприятие обязано организовать техническую учебу с привлечением специалистов завода или отраслевого института по программе, утвержденной в установленном порядке.

Оценка качества сварных соединений по результатам ультразвукового контроля должна выполняться дефектоскопистом не ниже 4 разряда.

Ультразвуковой контроль должен проводиться, как правило, звеном из двух дефектоскопистов, которые поочередно сменяют друг друга в процессе выполнения работы. Один из дефектоскопистов должен иметь квалификацию не ниже 4 разряда.

3.2.2. Дефектоскописты постоянно участвующие в ультразвуковом контроле, должны проходить переаттестацию (теоретическую и практическую) по месту выполнения работы не реже, чем 1 раз в год.

Специалисты, имеющие перерыв в работе по ультразвуковой дефектоскопии свыше 6 месяцев, лишаются права проведения контроля до сдачи повторных испытаний, а свыше 1 года - до прохождения повторного курса обучения и переаттестации.

3.2.3. Проверка работы дефектоскопистов при переаттестации должна проводиться не

менее, чем на трех забракованных участках сварных швов или специальных образцах и оформляться протоколом.

В состав проверочной комиссии должны входить:

начальник отдела неразрушающих методов контроля (ЦЗЛ, ОТК);

начальник лаборатории неразрушающих методов контроля;

инженер по ультразвуковой дефектоскопии;

инженер по технике безопасности;

инженер по подготовке кадров.

О прохождении квалификационной проверки в удостоверении дефектоскописта (вкладыше) делается соответствующая запись.

3.2.4. Работа каждого дефектоскописта, выполняемая в производственных условиях, должна проверяться не реже 1 раза в неделю путем повторного выборочного ультразвукового контроля не менее 5% от общей протяженности швов, проверенных за смену. Проверку работы могут проводить старший по смене дефектоскопист, инженер или дефектоскопист более высокой квалификации. При обнаружении пропущенных дефектов сварные швы должны контролироваться повторно другим дефектоскопистом.

При неоднократном обнаружении пропущенных дефектов в течение одного месяца одним и тем же дефектоскопистом должно приниматься решение о лишении его права контроля ультразвуковым методом до проведения внеочередной аттестации после дополнительного обучения и производственной стажировки не ранее, чем через месяц.

3.3. Требования к участку контроля

3.3.1. Ультразвуковой контроль должен проводиться в цехе на специально отведенном участке или участке расположения контролируемых изделий.

3.3.2. Участок ультразвукового контроля должен быть удален от сварочных постов и защищен от прямых лучей источников света. Рекомендуемое удаление участка от постов сварки - не менее 10 м.

3.3.3. На участке ультразвукового контроля должны быть:

подвод электропитания напряжением 220 (127) и 36 В частотой 50 Гц;

шины заземления оборудования;

мостки и лестницы, переносные стульчики для дефектоскопистов;

подставки или тележки для дефектоскопов;

стабилизатор напряжения при колебаниях напряжения в сети, превышающих на + 5 или — 10 % номинального значения.

3.3.4. В цехах-изготовителях химической и нефтехимической аппаратуры для хранения дефектоскопического оборудования, испытательных образцов, оснастки, инструмента и вспомогательных материалов, а также для проведения подготовительных, наладочных и ремонтных работ, должны быть организованы специальные лабораторные помещения ультразвукового контроля (не менее одного на каждый цех) с площадью не менее 4м², на каждого работающего.

3.3.5. В лабораторном помещении ультразвукового контроля должны быть:

ультразвуковые дефектоскопы с комплектами типовых преобразователей, стандартных и испытательных образцов;

подвод сети переменного тока частотой 50 Гц и напряжением 220 (127) и 36 В;

стабилизатор напряжения при колебаниях напряжения сети, превышающих на + 5 % или — 10 % номинальное значение;

катушка с переносным сетевым кабелем;

шина заземления;

набор слесарного и мерительного инструмента;

контактная жидкость и обтирочный материал;

рабочие столы;

стеллажи и шкафы для хранения оборудования и материалов.

3.4. Подготовка поверхности под контроль

3.4.1. Поверхность околошовной зоны вдоль контролируемого шва на расстоянии D от шва должна быть очищена от брызг металла, отслаивающейся окалины, ржавчины, грязи, краски. Расстояние D (см. табл. 1-3):

$$D = L_{max} + 20 \text{ мм.}$$

где L_{max} - протяженность зоны перемещения преобразователя, мм.

Максимальная протяженность зоны перемещения преобразователя при контроле сварных соединений:

$$L_{max} = (m + 1) \cdot S \cdot \text{tg } \alpha,$$

где m - число отражений ультразвукового луча от поверхности.

Для криволинейной поверхности с радиусом кривизны от 200 до 750 мм максимальная зона перемещения для однократно отраженного луча :

$$L_{max} = \frac{2\pi R}{180} (m + 1) \arcsin \frac{\sin \alpha [R \cdot \cos \alpha - \sqrt{(R - S)^2 - R^2 \cdot \sin^2 \alpha}]}{R - S}$$

Для двукратно отраженного луча рассчитанное по формуле значение L_{max} умножается на коэффициент 1,5.

3.4.2. Допускается вести контроль по поверхности проката без механической обработки при условии удаления брызг металла с поверхности околошовной зоны и по поверхности, имеющей общую или точечную коррозию глубиной не более 1 мм. Поверхность не должна иметь вмятин, неровностей, забоин, отслаивающейся и вдавленной окалины.

Сильно корродированная поверхность должна подвергаться механической обработке до получения ровной и гладкой поверхности в пределах перемещения преобразователя.

Зачистку околошовной зоны от окалины следует производить до сборки и сварки, потом удалять брызги и флюс.

Для зачистки поверхности рекомендуется применять металлические щетки, напильники, шаберы, шлифмашинки с абразивным кругом, иглофрезы. При механической обработке сварного соединения шероховатость поверхности должна быть не более $Rz = 40$ мкм по ГОСТ 2789-73. На участке контроля необходимо иметь образцы подготовки поверхности, обеспечивающей надежное проведение ультразвукового контроля.

Подготовку шва и околошовной зоны проверяет работник ОТК цеха.

Шов должен быть предъявлен дефектоскописту полностью подготовленным к контролю. Зачистка поверхности в обязанности дефектоскописта не входит.

3.4.3. Для достижения необходимого акустического контакта между поверхностью изделия и преобразователем зону контроля необходимо покрывать смазкой. Рекомендуется использовать контактные среды, указанные в справочном приложении 5. Допускается использовать трансформаторное или машинное масла с последующим удалением его с поверхности изделия. Для изделий, имеющих большую кривизну поверхности, рекомендуется более густая смазка, например, автолы различных марок, технический вазелин, глицерин и др.

3.5. Осмотр и маркировка шва.

3.5.1. Первичный контроль, а также. контроль после устранения дефектов должен осуществляться на основании заявки (рекомендуемое приложение 6) или другой документации, подписанной работниками ОТК завода. В документе на проведение контроля указывается номер заказа или изделия, материал изделия, толщина стенки изделия, клеймо сварщика или фамилия мастера и порядковый номер сварного шва. Кроме этого, в нем должны быть сделаны записи о соответствии выполнения сварного шва требованиям ОСТ 26-291-79. ОСТ 26-01-9-80 чертежа и другой документации, об устранении внешних дефектов шва и подготовки поверхности под контроль.

3.5.2. Перед проведением контроля дефектоскописту следует изучить чертеж, вид шва, материал, размеры шва, установить соответствие состояния поверхности сварного шва и околошовной зоны требованиям настоящего стандарта, разделить шов на участки и замаркировать так, чтобы однозначно устанавливалось место расположения дефекта по длине шва. Способ маркировки шва устанавливается заводом.

Швы с недопустимыми наружными дефектами и с отклонениями по размерам ультразвуковому контролю не подлежат.

3.6. Выбор способов и параметров контроля

3.6.1. Выбор способа контроля зависит от толщины стенок сварного соединения, величины усиления или катета шва, характера и расположения возможных дефектов, конструкции сварного соединения и наличия доступа к сварному шву.

Способ контроля должен обеспечивать контроль всего сечения наплавленного металла.

3.6.2. Для сварных соединений применяют следующие способы контроля (черт. 7):

прямым или раздельно-совмещенным преобразователем;

наклонным преобразователем (прямым, одно- и двукратно отраженным лучом);

Контроль прямым или раздельно-совмещенным преобразователем применяют для выявления горизонтально расположенных дефектов (расслоений, непроваров в угловых и тавровых сварных соединениях и т. п.).

Контроль прямым лучом наклонным преобразователем применяется для выявления дефектов в нижней (корневой) части шва.

Контроль однократно отраженным лучом применяется для выявления дефектов в средней и верхней части сварного шва.

Контроль двукратно отраженным лучом применяется для выявления дефектов в средней и нижней части сварного шва при повышенных (верхних) значениях ширины усиления стыкового шва или размера катета углового шва.

3.6.3. Перед контролем необходимо определить основные параметры ультразвукового контроля в соответствии с требованиями настоящего стандарта. При этом должны быть выбраны:

угол наклона акустической оси преобразователя и угол ввода ультразвукового луча;

стрела преобразователя;

рабочая частота;

предельная чувствительность;

зона перемещения преобразователя;

зона зачистки околошовной зоны.

3.6.4. Параметры ультразвукового контроля стыковых сварных соединений должны выбираться по табл. 1, 2. Параметры контроля по поверхности корпуса угловых тавровых сварных соединений с плоскими стенками и угловых швов аппаратов (сосудов) должны выбираться по табл. 3 и 4, а при контроле по поверхности патрубка - по табл. 5 и 6.

Если размер катета сварного шва превышает указанный в табл. 3, то в этом случае должен применяться контроль по внутренней поверхности патрубка (см. табл. 5).

3.7. Проверка основных параметров контроля и настройка дефектоскопа.

3.7.1. После выбора основных параметров контроля проверке подлежат:

форма и размеры пьезоэлемента;

точка выхода акустической оси и стрела преобразователя;

угол наклона акустической оси преобразователя (угол наклона призмы);

угол ввода ультразвукового луча в металл;

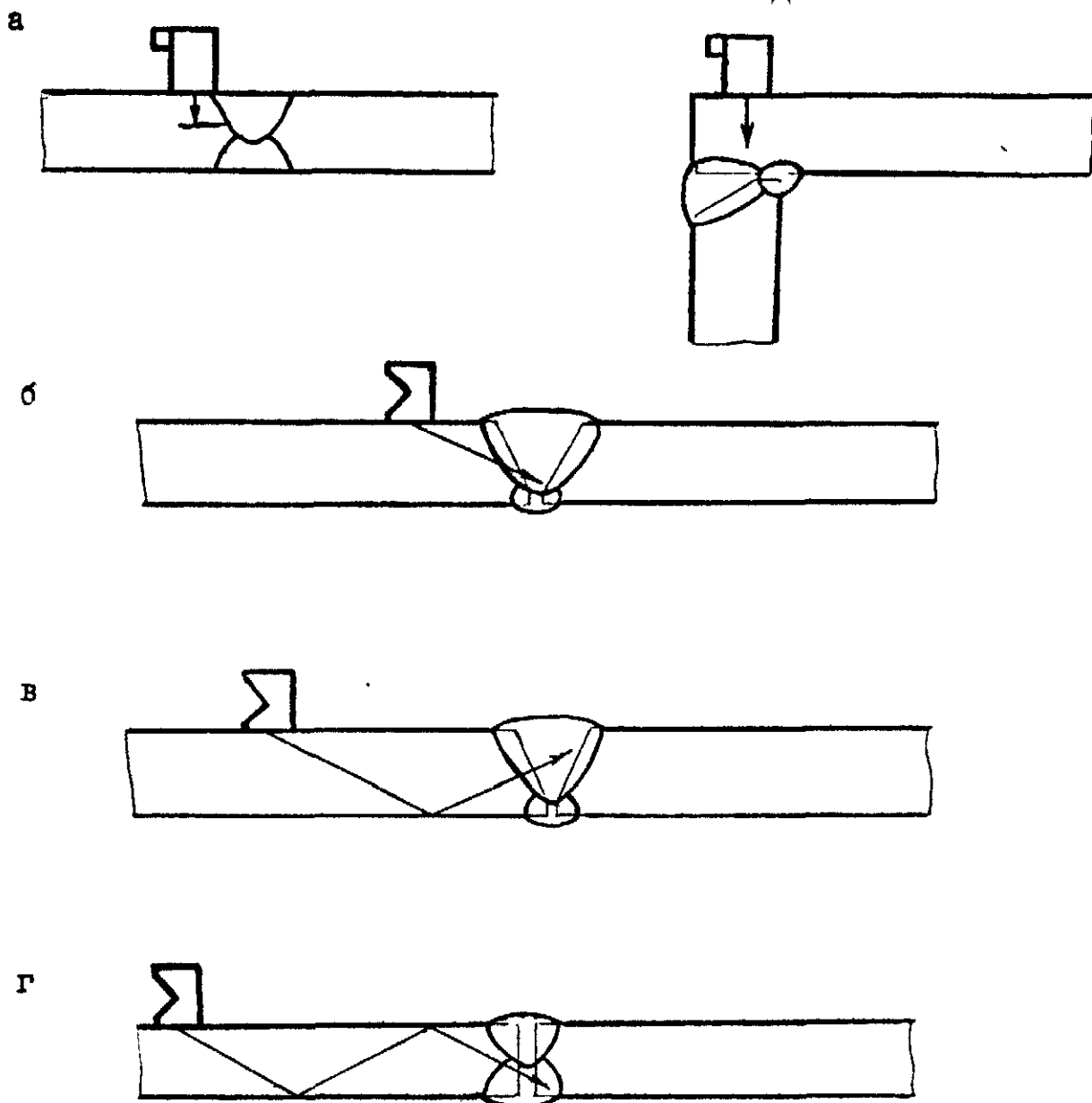
рабочая частота;

размеры контрольного дефекта в испытательном образце;

мертвая зона;

лучевая разрешающая способность эхо-дефектоскопа.

СПОСОБЫ КОНТРОЛЯ СВАРНЫХ СОЕДИНЕНИЙ



- а - прямым преобразователем;
 б - наклонным преобразователем прямым лучом;
 в - контроль наклонным преобразователем однократно отражённым лучом;
 г - контроль наклонным преобразователем двукратно отражённым лучом.

Черт. 7

3.7.2. Форма и размеры пьезоэлектрического элемента должны быть проверены по паспорту преобразователя (дефектоскопа) или путем разборки преобразователя при профилактических осмотрах или путем смены пьезоэлемента при его поломках. Форма и размеры пьезоэлемента преобразователя определяют рабочую частоту.

Для преобразователя следует использовать круглые пьезопластины:

| Рабочая частота преобразователя, МГц | Диаметр пьезопластины, мм |
|--------------------------------------|---------------------------|
| 5,0 и 4,0 | 8 или 10 |
| 2,5 | 12 или 10 |
| 1,25 и 1,8 | 18 |

Допускается применение прямоугольных пьезопластин или в форме кругового сегмента при условии обеспечения требуемой чувствительности.

3.7.3. Точка выхода акустической оси ультразвукового луча и стрела преобразователя определяется по стандартному образцу № 3 (ГОСТ 1482-76). Точка выхода оси расположена против центра полуокружности образца при установке преобразователя в положение, при котором амплитуда эхо-сигнала от цилиндрической поверхности образца максимальна. Положение точки выхода наносится на боковой поверхности преобразователя.

При износе призмы преобразователя изменяется положение точки выхода акустической оси. После проверки на преобразователе должно быть нанесено новое найденное положение точки. Это положение, не должно отличаться от действительного выхода акустической оси ультразвукового луча более чем на ± 1 мм.

Стрела преобразователя представляет собой расстояние от точки выхода акустической оси ультразвукового луча до передней грани преобразователя. Проверка стрелы преобразователя производится не реже 1 раза в смену.

Определять точку выхода акустической оси и стрелу преобразователя рекомендуется не менее 3 раз, после чего принимают среднее значение.

3.7.4. Угол наклона акустической оси преобразователя следует определять с помощью угломера или приближенно с помощью стандартного образца № 1 (ГОСТ 14782-76) по соответствующей шкале при отражении луча от цилиндрического отражателя диаметром 2 мм.

3.7.5. Угол ввода ультразвукового луча следует измерять с помощью шкалы стандартного образца № 2 (ГОСТ 14782-76).

Соотношение между углом наклона акустической оси преобразователя β и углом ввода ультразвукового луча в металл α указано в табл. 7.

Таблица 7

| | | | | | |
|---|------------|------------|------------|------------|------------|
| Угол наклона акустической, оси преобразователя, $\beta \dots^\circ$ | 30 | 40 | 50 | 53 | 55 |
| Угол ввода ультразвукового луча, $\alpha \dots^\circ$ | 39 ± 1 | 50 ± 1 | 65 ± 1 | 70 ± 1 | 74 ± 1 |

Примечание. Углы ввода, приведенные в таблице, определены при $t = 20^\circ\text{C}$.

Точку выхода акустической оси, стрелу преобразователя и угол ввода для контроля по криволинейной поверхности необходимо определять по стандартным образцам № 2, 3 в соответствии с требованиями ГОСТ 14782-76. Для обеспечения надежного акустического контакта рекомендуется применять более густую контактную среду или съемную локальную ванну с высотой стенок 2-3 мм.

Обработку (притирку) призмы преобразователя по поверхности ввода (см. п. 3.1.3.) необходимо делать в приспособлении, исключающем перекося преобразователя относительно нормали к поверхности ввода. До притирки определяют точку выхода луча по стандартному образцу № 3 и из нее проводят линию, перпендикулярную опорной поверхности пьезоэлемента (черт. 8). После притирки точка выхода акустической оси будет смещаться по линии r , при этом точка выхода должна всегда находиться в центре дуги bc , (см. черт. 8, $t_1 = t_2$ $OC \perp BC$).

Допускается угол ввода луча при использовании преобразователей с криволинейной поверхностью определять по образцу (см. черт. 5) имеющему радиус кривизны, равный или отличающийся от радиуса кривизны поверхности, по которой перемещается преобразователь при контроле, не более чем на $\pm 10\%$ или по формуле:

$$\alpha = \arctg \frac{D_x}{D_y},$$

D_x - координата отражателя вдоль поверхности,

D_y - координата отражателя по глубине.

Проверка угла ввода луча в металл должна проводиться не реже двух раз в смену, так как в связи с износом призмы преобразователя угол ввода ультразвукового луча в металл может изменяться. Принимают среднее значение угла ввода по результатам не менее трех измерений.

3.7.6. Рабочую частоту ультразвуковых колебаний, излучаемых и принимаемых преобразователем рекомендуется определять путем измерения периода колебаний в эхо-сигнале с применением широкополосного осциллографа или прибора и ХИ-48 частотомера (рекомендуемое приложение 7).

Рабочая частота наклонного преобразователя согласно ГОСТ 14782-76 не должна отличаться от номинального значения более чем на $\pm 10\%$.

Обязательное измерение рабочей частоты должно производиться в следующих случаях:
при использовании:

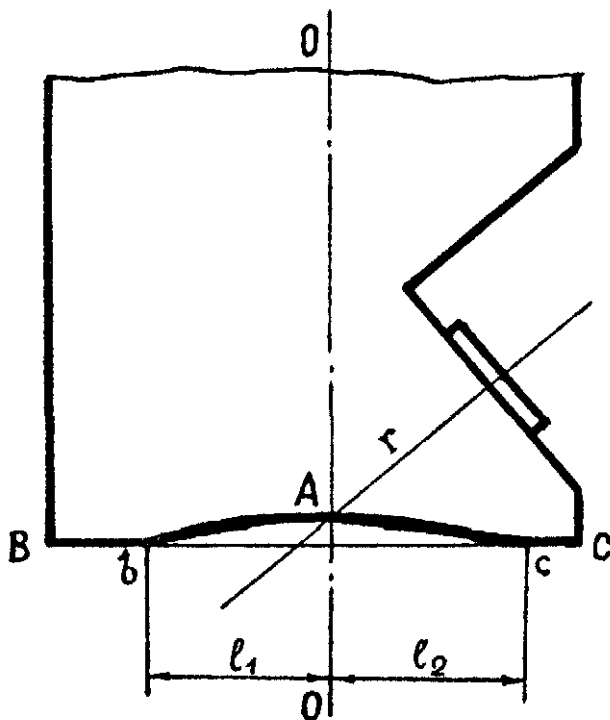
АРД-диаграмм для контроля;

пьезоэлементов из материалов, отличающихся от ЦТС-19, ЦТС-23

3.7.7 Площадь и глубина залегания контрольного (искусственного) отражателя должны соответствовать требованиям табл. 1, 3, 5, 6 и проверены специалистами отдела (лаборатории) неразрушающих методов или заводской измерительной лабораторией с выдачей заключения. Методика определения площади искусственного отражателя изложена в рекомендуемом приложении 8.

Нельзя использовать для настройки предельной чувствительности отражателя, не соответствующие требованиям настоящего стандарта, а также неосвидетельствованные и незарегистрированные. На испытательный образец должна быть нанесена маркировка, содержащая марку материала, площадь отражателя, год выпуска, № комплекта . № образца.

ПОЛОЖЕНИЕ АКУСТИЧЕСКОЙ ОСИ УЛЬТРАЗВУКОВОГО ЛУЧА В ПРЕОБРАЗОВАТЕЛЕ С ПРИТЁРТОЙ ПОВЕРХНОСТЬЮ



Черт. 8

3.7.8. При настройке дефектоскопа совместно с преобразователем необходимо установить и подключить, проверить их работоспособность, установить рабочую частоту, настроить глубиномер, установить зону контроля, установить чувствительность поиска и оценки дефектов, проверить «мертвую зону», проверить разрешающую способность.

3.7.9. Проверка работоспособности дефектоскопа с преобразователем должна производиться в лаборатории в соответствии с требованиями инструкции по эксплуатации прибора.

3.7.10. Ручку «Частота УЗК» в дефектоскопах типа УДМ установить в положение, соответствующее требованиям табл. 1, 3, 5, 6, в дефектоскопах ДУК-6611, ДУК-66 необходимо установить контур, соответствующий заданной рабочей частоте и преобразователю.

3.7.11. Настройку глубиномера дефектоскопа для замера координат дефектов следует производить по испытательным образцам (см. черт. 1, 2, 3, 5 и рекомендуемое приложение 2), при этом координаты искусственных дефектов в образцах и показания глубиномера прибора не должны превышать допустимых отклонений, указанных в паспорте на дефектоскоп.

Проверка точности работы глубиномера или настройка его шкалы для приборов типа УДМ заключается в проверке координат отражателей (D_y , D_x). При контроле сварных соединений толщиной 4-8 мм, допускается проводить градуировку шкалы глубиномера только по координате D_x .

Настройку во всех случаях необходимо вести по двум искусственным отражателям. Начало шкалы настраивают по координатам отражателя, расположенного на глубине, равной $S/2$, где $S < 30$ мм толщина контролируемого сварного соединения, или на глубине 15 мм для $S > 30$ мм. Конец шкалы настраивают по координатам искусственного отражателя, расположенного на глубине, соответствующей максимально удаленному дефекту, при контроле конкретного сварного соединения однократно (двукратно) отраженным лучом.

Для дефектоскопа ДУК-66ПМ проверяют точность показаний глубиномера при установке переключателя развертки в положения 1 и при фиксации переключателя диапазонов

глубиномера в положении 200 или 400 мкс (x_1 или x_2) и при установке соответствующей сменной шкалы расстояний глубиномера.

3.7.12. Установку зоны контроля дефектоскопа с преобразователем нужно производить с помощью глубиномера, предварительно настроенного согласно п. 3.7.1.1.

Допускается устанавливать зоны контроля как по сигналам от искусственных отражателей, выполненных на минимальной и максимальной глубинах, расположения дефектов в сварных швах, выявляемых прямым и однократно (двукратно)отраженным лучами в отдельности, так и по координатам глубиномера, соответствующим этим глубинам. На черт. 9 показаны примеры установки зон контроля на индикаторе дефектоскопа типа ДУК-66ПМ по координатам глубиномера при контроле стыковых и угловых сварных соединений.

При контроле стыковых швов прямым лучом с помощью ручки «Координаты дефекта» передний фронт прямоугольного импульса (строб-импульса) устанавливают в положение, соответствующее нулевому делению сменной шкалы глубиномера, а задний фронт строб-импульса с помощью ручки «АСД» устанавливают в положение, соответствующее толщине стенки (см. черт. 9а). Выделенная на развертке индикатора зона соответствует пути прохождения луча от поверхности ввода до противоположной (донной) поверхности.

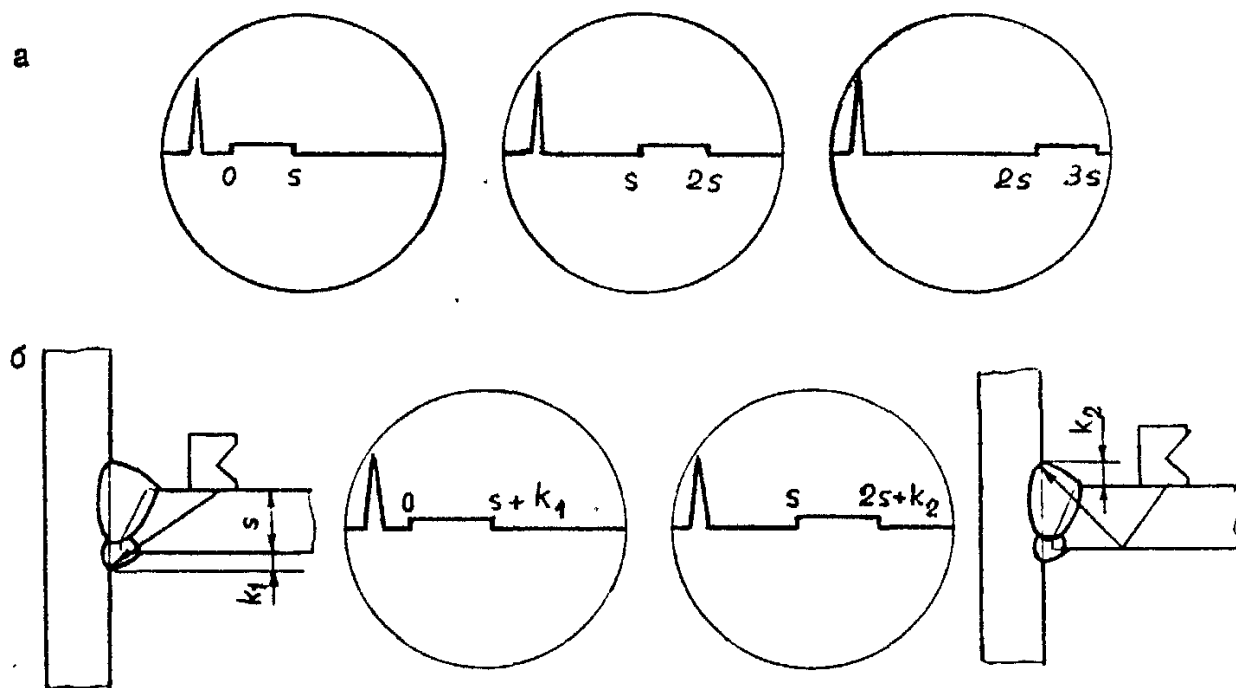
При контроле однократно отраженным лучом передний фронт устанавливают в положение S , а задний - в положение 2S . Выделенная зона строб-импульса соответствует пути прохождения луча через шов от нижней (донной) поверхности до поверхности ввода.

При контроле двукратно отраженным лучом передний фронт строб-импульса устанавливают в положение 2S , а задний - в положение 3S.

Установленная зона соответствует пути прохождения луча через шов от поверхности ввода до донной поверхности, но предварительно луч проходит через стенку сварного соединения дважды, отразившись от донной поверхности.

При контроле угловых и тавровых сварных соединений прямым лучом (см. черт. 9б) передний фронт строб-импульса также устанавливают по нулевому значению шкалы глубиномера, а задний фронт - в положение $S + K_1$, соответствующее пути прохождения луча (по глубине)от поверхности ввода до нижней границы шва (с учетом размера его катета K_1).

СХЕМА УСТАНОВКИ НА ИНДИКАТОРЕ ДЕФЕКТОСКОПА ДУК-66ПМ ЗОНЫ КОНТРОЛЯ.

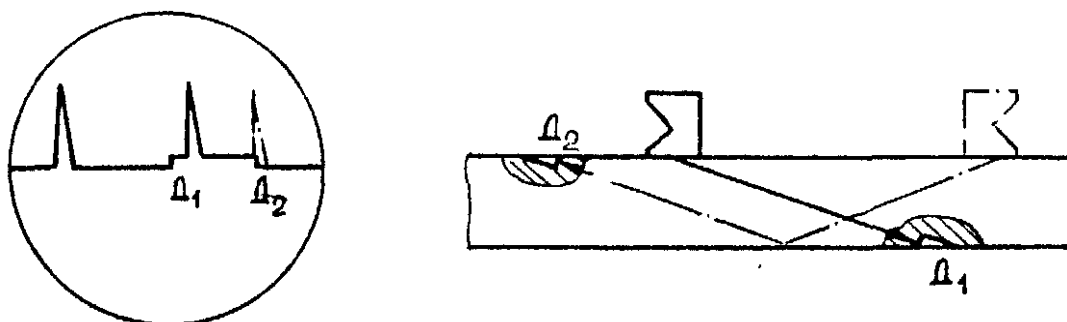


а - стыковых сварных соединений прямым, однократно отражённым и двукратно отражённым лучом;

б - угловых тавровых сварных соединений прямым и однократно отражённым лучом.

Черт. 9

СХЕМА УСТАНОВКИ ЗОНЫ КОНТРОЛЯ В РЕЖИМЕ «РАЗВЕРТКА ПЛАВНО»



Δ_1, Δ_2 - эхо-сигналы.

Черт. 10

При контроле однократно отраженным лучом передний фронт устанавливается в положение S , а задний - в положение $2S + K_2$, соответствующее пути прохождения луча через шов после отражения от донной поверхности до верхней границы шва (с учетом катета шва K_2).

Аналогично устанавливается зона контроля при использовании дефектоскопов типа УДМ, при этом передний фронт строб-импульса устанавливают ручкой «Расстояние», а задний фронт - ручкой «Зона автоматического контроля».

Для оперативной настройки зоны контроля используются испытательные образцы с контрольными дефектами. В этом случае ручка «Вид измерения» устанавливается в положение «Развертка плавно», а ручками «Расстояние» и «Зона автоматического контроля» метки подводят к передним фронтам эхо-сигналов D_1 и D_2 , полученных от искусственных (контрольных) отражателей при контроле прямым и однократно отраженным лучами (черт. 10). Ручкой «Развертка плавно» расстояние между эхо-сигналами (D_1 и D_2) устанавливается не менее 15 мм. Участок развертки между зондирующим импульсом и эхо-сигналом D_1 соответствует зоне контроля прямым лучом, участок развертки между сигналами D_1 и D_2 - зоне контроля однократно отраженным лучом.

При контроле сварных швов сосудов и аппаратов, диаметр которых менее 800 мм, настройку зоны контроля необходимо производить по искусственным отражателям, выполненных на образце, имеющем ту же толщину и радиус кривизны, что и контролируемое изделие (черт. ба). Допускается отклонение по радиусу образца на $\pm 10\%$ от номинального значения.

3.7.13. Чувствительность дефектоскопа характеризуется предельной и условной чувствительностью. Условную чувствительность определяют в соответствии с ГОСТ I4782-76 по стандартному образцу №1 (в миллиметрах) или по образцу № 2 (в децибелах, если в дефектоскопе имеется аттенуатор). Предельную чувствительность определяют по испытательным образцам с искусственными отражателями (см. черт. 1, 2, 3, 5, 6 и приложение 2).

Допускается также использовать безэталонный метод настройки чувствительности дефектоскопа по АРД-диаграммам в соответствии с требованиями специальной инструкции, утвержденной в установленном порядке (рекомендуемое приложение 9).

Настройку предельной чувствительности производят следующим образом. Вначале на дефектоскопе устанавливают режим повышенной чувствительности ручкой «Чувствительность» для дефектоскопов УДМ-1М и УДМ-3 или ручками «Ослабление, дБ» для дефектоскопа ДУК-66ПМ и ему подобных. Преобразователь перемещают по испытательному образцу таким образом, чтобы получить максимальный сигнал от искусственного отражателя. Затем уменьшают чувствительность, пока амплитуда сигнала не достигнет контрольного уровня, установленного выше линии развертки на 20 мм.

Настройку предельной чувствительности производят отдельно для прямого, однократно и двукратно отраженного луча. При этих значениях чувствительности производят оценку дефектов, выявленных при контроле.

При поиске дефектов ручку «Чувствительность» для дефектоскопов УДМ-1М, УДМ-3 необходимо повернуть вправо на 1-2 деления, а для дефектоскопов типа ДУК-6611 ручку «Ослабление, дБ», повернуть влево на 6 дБ.

В процессе проведения контроля периодически, не реже одного раза в час, должна проверяться стабильность настройки предельной чувствительности.

Стабильность исходной предельной чувствительности следует проверять по соответствующей условной чувствительности, определяемой с использованием стандартных образцов № 1 или № 2 (ГОСТ I4782-76) при температуре окружающего воздуха на участке контроля.

При настройке дефектоскопа положение ручки «ВРЧ» должно быть по возможности отрегулировано таким образом, чтобы получить равномерное усиление по линии развертки дефектоскопа и по возможности исключить собственные шумы преобразователя, а положение ручек «Мощность» и «Отсечка» - следует определять исходя из толщины прозвучиваемого металла и минимума шумов на экране дефектоскопа. Уровень шумов следует регулировать

ручками «Отсечка» и «ВРЧ (ВАРУ)». После регулировки ручек перед контролем необходимо проверить выявляемость цилиндрического бокового отражателя диаметром 2 мм в стандартном образце № 2 на глубине 3 мм (для углов ввода 65-75°) или на глубине 8 мм (для углов ввода 39-50°). Отражатель должен уверенно выявляться при заданной предельной чувствительности.

3.7.14. Мертвая зона при контроле наклонным преобразователем характеризуется минимальной глубиной расположения уверенно выявляемого индикаторами дефектоскопа цилиндрического отражателя диаметром 2 мм, выполненного в стандартном образце № 2. Мертвая зона не должна превышать 3, 4 и 8 мм для преобразователей с углами наклона акустической оси соответственно 50, 40 и 30°. При контроле сварных соединений толщиной более 40 мм мертвую зону не определяют. Мертвую зону проверяют не реже 1 раза в смену, а также при замене преобразователя.

3.7.15. Лучевая разрешающая способность эхо-дефектоскопа проверяется по стандартному образцу № 1 или специальным образом с искусственными отражателями, расположенными на расстояниях, заданных технической документацией на дефектоскоп. Лучевую разрешающую способность дефектоскопа проверяют при профилактических осмотрах прибора.

Гост применим к оборудованию ультразвукового контроля.