



ФЕДЕРАЛЬНАЯ СЛУЖБА  
ПО ЭКОЛОГИЧЕСКОМУ, ТЕХНОЛОГИЧЕСКОМУ И АТОМНОМУ НАДЗОРУ  
(РОСТЕХНАДЗОР)

П Р И К А З

*24 сентября 2016 г.*

№

468

Москва

**Об утверждении Руководства по безопасности «Методические рекомендации о порядке проведения компьютерной радиографии сварных соединений технических устройств, строительных конструкций зданий и сооружений, применяемых и эксплуатируемых на опасных производственных объектах»**

В соответствии с пунктом 2 статьи 10 Федерального закона от 21 июля 1997 г. № 116-ФЗ «О промышленной безопасности опасных производственных объектов» (Собрание законодательства Российской Федерации, 1997, № 30, ст. 3588; 2017, № 11, ст. 1540), а также в целях содействия соблюдению требований Федеральных норм и правил в области промышленной безопасности «Основные требования к проведению неразрушающего контроля технических устройств, зданий и сооружений на опасных производственных объектах», утвержденных приказом Ростехнадзора от 21 ноября 2016 г. № 490 (зарегистрирован Министерством юстиции Российской Федерации 14 декабря 2016 г., регистрационный № 44707), приказываю:

утвердить прилагаемое Руководство по безопасности «Методические рекомендации о порядке проведения компьютерной радиографии сварных соединений технических устройств, строительных конструкций зданий и сооружений, применяемых и эксплуатируемых на опасных производственных объектах».

Руководитель

А.В. Алёшин

Утверждено  
приказом Федеральной службы  
по экологическому, технологическому  
и атомному надзору  
от «24» сентября 2013 г. № 468

**Руководство по безопасности**  
**«Методические рекомендации о порядке проведения**  
**компьютерной радиографии сварных соединений технических**  
**устройств, строительных конструкций зданий и сооружений, применяемых и**  
**эксплуатируемых на опасных производственных объектах»**

**I. Общие положения**

**Назначение и область применения**

1. Руководство по безопасности «Методические рекомендации о порядке проведения компьютерной радиографии сварных соединений технических устройств, строительных конструкций зданий и сооружений, применяемых и эксплуатируемых на опасных производственных объектах» (далее - Руководство по безопасности) разработано в целях содействия соблюдению требования пункта 8 Федеральных норм и правил в области промышленной безопасности «Основные требования к проведению неразрушающего контроля технических устройств, зданий и сооружений на опасных производственных объектах», утвержденных приказом Ростехнадзора от 21 ноября 2016 г. № 490.

2. Настоящее Руководство по безопасности разработано в соответствии с Федеральным законом от 21 июля 1997 г. № 116-ФЗ «О промышленной безопасности опасных производственных объектов», постановлением Правительства Российской Федерации от 28 марта 2001 г. № 241 «О мерах по обеспечению промышленной безопасности опасных производственных объектов на территории Российской Федерации», Федеральными нормами и правилами в области промышленной безопасности «Основные требования к проведению неразрушающего контроля технических устройств, зданий и сооружений на опасных производственных объектах», утвержденных приказом Федеральной

службы по экологическому, технологическому и атомному надзору от 21 ноября 2016 г. № 490.

3. Руководство по безопасности содержит рекомендации по организации, технологии, техническим средствам и оформлению результатов компьютерной радиографии (компьютерного радиографического контроля) сварных соединений при изготовлении, строительстве, монтаже, ремонте, реконструкции, эксплуатации, техническом диагностировании (освидетельствовании) технических устройств, зданий и сооружений, применяемых и эксплуатируемых на опасных производственных объектах.

4. В настоящем Руководстве по безопасности применяются термины и их определения, приведенные в Приложении № 1 к настоящему Руководству по безопасности.

5. Радиографический контроль, в том числе компьютерная радиография с применением запоминающих (фосфорных) пластин позволяет:

· выявлять трещины, непровары, несплавления, поры, шлаковые и другие включения, а также прожоги, подрезы, выпуклости и вогнутости корня шва;

· выявлять несплошности с размером в направлении просвечивания не менее удвоенной чувствительности контроля;

· выявлять дефекты с раскрытием не менее 0,1 мм при радиационной толщине до 40 мм и не менее 0,2 мм при радиационной толщине от 40 до 100 мм.

6. Необходимость проведения радиографического контроля, в том числе с применением компьютерной радиографии, объем контроля, а также нормы оценки результатов контроля устанавливаются федеральными нормами и правилами в области промышленной безопасности, а также сводами правил, стандартами, руководствами по безопасности, проектной (конструкторской) и технологической документацией, в том числе документами, приведенными в Приложении № 2 к настоящему Руководству по безопасности.

При использовании комплексов компьютерной радиографии контроль осуществляется с применением соответствующих технологических карт.

7. Рекомендациями Руководства по безопасности целесообразно руководствоваться в дополнение к положениям технических регламентов, федеральных норм и правил в области промышленной безопасности, стандартов, строительных норм и правил, а также иных нормативных правовых актов и нормативных технических документов, содержащих специфические требования по обеспечению промышленной безопасности, характерные для опасных производственных объектов.

## II. Применяемые комплексы компьютерной радиографии

8. Настоящее Руководство по безопасности предусматривает применение комплексов компьютерной радиографии с использованием многоразовых запоминающих пластин, как без защитных экранов, так и с их использованием.

9. Применяются комплексы компьютерной радиографии, являющиеся средствами измерений, позволяющие производить измерения размеров дефектов, а также имеющие свидетельство о внесении в Единый реестр средств измерений.

10. В состав комплексов компьютерной радиографии входит сканирующее устройство, выполняющее следующие функции:

сканирование для получения аналогового сигнала, пропорционального поглощённой в запоминающей пластине дозе ионизирующего излучения;

оцифровка полученного сигнала и передача его на компьютер;

стирание запоминающей пластины для последующего повторного ее применения.

11. Рекомендуется применять программное обеспечение, используемое в комплексах компьютерной радиографии, внесенное в Единый реестр российских программ для электронных вычислительных машин и баз данных.

12. В состав комплексов компьютерной радиографии входят запоминающие пластины, которые в совокупности со сканером и программным обеспечением позволяют достигать заявленные производителем комплекса параметры.

### III. Применение комплексов компьютерной радиографии

13. При применении комплексов компьютерной радиографии рекомендуется в соответствии с «ЕН 14784-1. Неразрушающий контроль – Промышленная компьютерная радиография с применением фосфорных запоминающих пластин. Классификация систем» (далее - ЕН 14784-1), «ЕН 14784-2. Неразрушающий контроль – Промышленная компьютерная радиография с применением фосфорных запоминающих пластин. Основные принципы тестирования металлических материалов с использованием рентгеновского и гамма излучения» (далее - ЕН 14784-2), «ГОСТ ISO 17636-2-2017. Межгосударственный стандарт. Неразрушающий контроль сварных соединений. Радиографический контроль. Часть 2. Способы рентгено- и гаммаграфического контроля с применением цифровых детекторов» (далее - ГОСТ ISO 17636-2-2017) (введен в действие приказом Росстандарта от 01.03.2018 № 111-ст), «ГОСТ Р ИСО 10893-7-2016. Национальный стандарт Российской Федерации. Трубы стальные бесшовные и сварные. Часть 7. Цифровой радиографический контроль сварных швов для обнаружения дефектов» (введен в действие приказом Росстандарта от 01.04.2016 № 237-ст) для обнаружения дефектов учитывать влияние на качество цифровых радиографических снимков ряда факторов, в том числе геометрической нерезкости, отношения сигнал/шум, рассеянного излучения, контрастной чувствительности, а также параметров сканирования экспонированных запоминающих пластин.

14. Значения полной нерезкости, нормализованного отношения сигнал/шум, контрастной чувствительности и отношения радиационных толщин на границах и в центре зоны контроля являются количественными критериями качества цифрового радиографического снимка и регламентируются методикой контроля.

Для повышения контрастной чувствительности, резкости цифрового радиографического снимка, а также нормализованного отношения сигнал/шум рекомендуется максимально уменьшить влияние рассеянного излучения. Для

уменьшения вклада рассеянного излучения в результирующий радиографический снимок рекомендуется применять коллиматоры пучка излучения, фильтры на выходном окне рентгеновской трубки, защищать запоминающие пластины от обратного рассеянного излучения передними и задними металлическими экранами. Толщины защитных экранов в зависимости от энергии излучения приведены в таблице 7.

Базовое пространственное разрешение и отношение сигнал/шум цифрового радиографического снимка зависят, в частности, от параметров считывания запоминающих пластин: размера пикселя сканирования, усиления фотоумножителя (при его наличии), мощности сканирующего лазера.

15. Считывание и обработку цифровых радиографических снимков выполняют в соответствии с руководством по эксплуатации комплекса компьютерной радиографии и действующими стандартами.

16. Критерием качества цифрового радиографического снимка является вычисленное программными средствами, исходя из значений интенсивности (уровня серого), нормализованное отношение сигнал/шум.

Качество цифровых радиографических снимков может также оцениваться по заданному минимальному значению интенсивности (уровню серого). В случае если для всех пикселей в области интереса значение линеаризованной интенсивности сигнала больше минимального, то снимок признается качественным и допускается к расшифровке. При этом если программное обеспечение не позволяет измерять отношение сигнал/шум по всему цифровому радиографическому снимку, то рекомендуется использовать подготовленные с учетом ЕН 14784-1 таблицы с минимальными значениями линеаризованной интенсивности сигнала, соответствующими отношениям сигнал/шум для данных параметров сканирования запоминающих пластин.

Примечание. В связи с тем, что результатом контроля при применении компьютерной радиографии является цифровой радиографический снимок, «оптическая плотность» как критерий качества снимка не применяется.

#### IV. Оборудование и материалы для компьютерной радиографии

##### Источники излучения

17. При компьютерной радиографии в качестве источников ионизирующего излучения применяют рентгеновские аппараты (импульсные и постоянного потенциала) и гамма-источники Tm 170, Ir 192 и Se 75.

18. Напряжение на рентгеновской трубке рекомендуется выбирать минимально возможным для данной толщины и материала объекта контроля. Рекомендуемые максимальные допустимые значения напряжения, приведены на рис. 1.

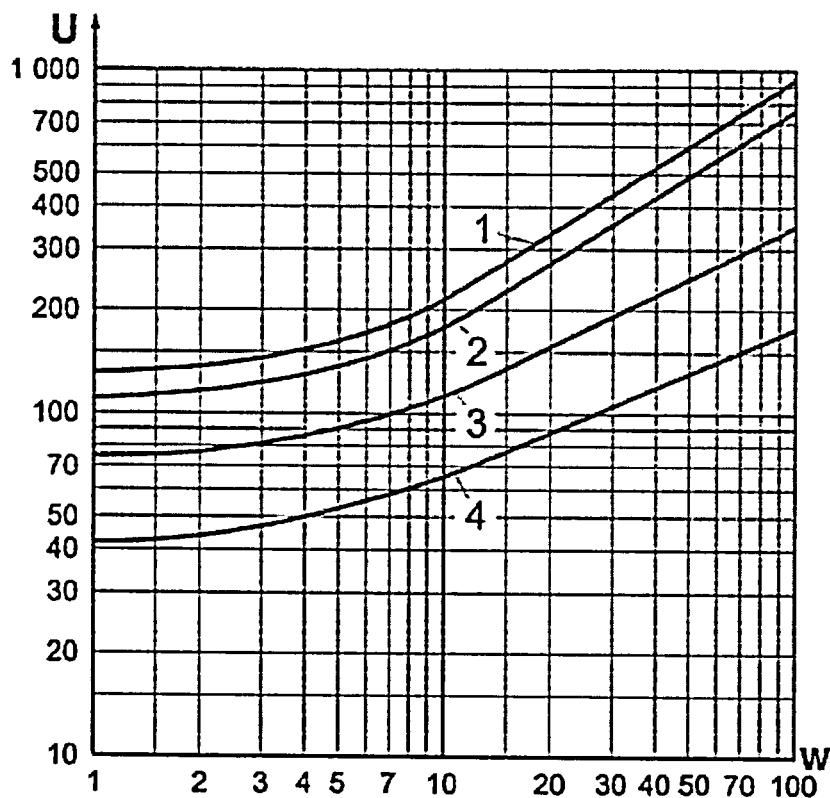


Рис. 1. Максимальное напряжение на рентгеновской трубке для источников до 1000 кВ в зависимости от радиационной толщины и материала.

$U$  – напряжение на рентгеновской трубке;  $w$  – радиационная толщина; 1 – медь/никель и сплавы на их основе; 2 – сталь; 3 – титан и сплавы на его основе; 4 – алюминий и сплавы на его основе.

19. В таблице 1 приведены диапазоны радиационных толщин для объектов контроля из стали, меди или никелевых сплавов, просвечиваемых с помощью гамма-источников.

Гамма-источник	Радиационная толщина, мм
Tm 170	$w \leq 5$
Se 75	$10 \leq w \leq 40$
Ir 192	$20 \leq w \leq 100$

20. В таблице 2 приведены диапазоны радиационных толщин для объектов контроля из алюминия или титана, просвечиваемых с помощью гамма-источников.

Таблица 2

Гамма-источник	Радиационная толщина, мм
Tm 170	$w \leq 5$
Se 75	$35 \leq w \leq 100$

#### Запоминающие пластины

21. В качестве детекторов излучения могут использоваться запоминающие пластины стандартного или высокого разрешения. Выбор типа запоминающей пластины определяется, в частности, необходимой величиной пространственного разрешения для конкретного объекта контроля.

22. Перед проведением контроля целесообразно провести проверку пригодности используемых запоминающих пластин в соответствии с Приложением № 3 к настоящему Руководству. Если запоминающие пластины не подвергаются воздействию прямого излучения в процессе контроля, то повторную проверку проводят не реже, чем через каждые 30 экспозиций. Если в процессе контроля участки запоминающих пластин подвергаются воздействию прямого излучения, или при оценке цифрового радиографического снимка специалистом (оператором) зафиксировано наличие артефактов, то пластины подлежат проверке независимо от числа экспозиций, прошедших после предыдущей проверки.

#### Сканер запоминающих пластин

23. Механизмы протяжки пластин и их сканирования лазером сконструированы так, чтобы точно (в пределах допускаемой погрешности)



передавать линейные размеры объектов на получаемых цифровых радиографических снимках.

24. Комплексы компьютерной радиографии проходят периодическую поверку, в результате которой подтверждается точность измерения линейных размеров объектов на получаемых цифровых радиографических снимках. Периодичность поверки указывается в методике поверки на комплекс.

#### Эталоны чувствительности

25. Для определения чувствительности контроля рекомендуется применять проволочные эталоны чувствительности по «ГОСТ 7512-82. Контроль неразрушающий соединения сварные радиографический метод» (далее - ГОСТ 7512-82) или их аналоги по «ИСО 19232-1. Неразрушающий контроль – Качество радиографических снимков. – Часть 1: Определения качества снимка с использованием индикатора качества изображения проволочного типа» (далее - ИСО 19232-1).

26. Диаметры проволок эталонов чувствительности приведены в таблицах 3 и 4.

Таблица 3

Номер проволочного эталона по ГОСТ 7512-82	Диаметр проволок, мм						
	1	0,2	0,16	0,125	0,10	0,08	0,063
2	0,4	0,32	0,25	0,20	0,16	0,125	0,1
3	1,25	1,00	0,80	0,63	0,50	0,40	0,32
4	4,0	3,20	2,50	2,00	1,60	1,25	1,00

Таблица 4

Номер проволочного эталона по ИСО 19232-1	Диаметр проволок, мм						
	W13	0,20	0,16	0,125	0,10	0,08	0,063
W10	0,40	0,32	0,250	0,20	0,16	0,125	0,10

W6	1,0	0,80	0,63	0,50	0,40	0,32	0,25
W1	3,2	2,50	2,00	1,60	1,25	1,00	0,80

### Дуплексный эталон нерезкости

27. Для определения нерезкости цифрового радиографического снимка рекомендуется использовать дуплексные эталоны по «ИСО 19232-5. Неразрушающий контроль – Качество радиографических снимков. – Часть 5: Определение значения нерезкости снимка с помощью дуплексного индикатора качества снимка» с наборами из 13 пар проволок, упакованных в жёсткий пластиковый корпус.

28. Диаметры проволок и расстояния между ними в дуплексных эталонах приведены в таблице 5.

Таблица 5

Номер элемента (пары проволок)	Нерезкость, мм	Диаметр проволоки и расстояние между проводами, мм	Точность изготовления, мм
D13	0,10	0,050	±0,005
D12	0,13	0,063	
D11	0,16	0,080	
D10	0,20	0,100	
D9	0,26	0,130	
D8	0,32	0,160	±0,01
D7	0,40	0,200	
D6	0,50	0,250	
D5	0,64	0,320	
D4	0,80	0,400	
D3	1,00	0,500	±0,02
D2	1,26	0,630	
D1	1,60	0,800	

29. Допускается применять дуплексные эталоны с большим числом пар проволок, если первые 13 пар соответствуют размерам, указанным в таблице 5.

### Металлические экраны

30. Для защиты запоминающей пластины от воздействия прямого и обратно рассеянного ионизирующего излучения рекомендуется использовать передние и задние металлические экраны. Толщину и материал передних и задних защитных экранов целесообразно выбирать согласно рекомендациям ЕН 14784-2 и ГОСТ ISO 17636-2-2017. Минимальные толщины свинцовых экранов в зависимости от энергии излучения и радиационной толщины объектов контроля из стали и сплавов на основе меди и никеля приведены в таблице 6.

Таблица 6

Источник излучения	Радиационная толщина, мм	Минимальная толщина экранов в мм	
		Передние экраны	Задние экраны
РА, U < 50 кВ	< 1	нет	нет
РА, U от 50 кВ до 150 кВ	< 10	Pb 0,1	Pb 0,1
РА, U от 150 кВ до 250 кВ	< 25	Pb 0,1	Pb 0,1
РА, U от 250 кВ до 350 кВ	< 50	Pb 0,2	Pb 0,2
	> 50	Pb 0,3	Pb 0,3
РА, U от 350 кВ до 450 кВ	< 50	Pb 0,3	Pb 0,3
	> 50	Pb 0,3	Pb 0,3
Ir 192, Se 75	< 50	Pb 0,3	Pb 0,3
	> 50	Pb 0,4	Pb 0,4

**Примечания:**

1. РА – рентгеновский аппарат, U – напряжение на рентгеновской трубке.
2. В случае если достигается необходимое качество цифровых радиографических снимков могут применяться защитные экраны из других материалов (в том числе многослойные) и других толщин.

31. Для обеспечения светонепроницаемости и плотного прилегания переднего металлического экрана к запоминающей пластине применяют кассеты для зарядки запоминающих пластин. Рекомендуется избегать попадания прямого солнечного света на запоминающие пластины.

32. Если по условиям контроля не предполагается изгибать запоминающую пластину, рекомендуется применять жесткие кассеты.

33. Для того чтобы наличие металлических экранов не затрудняло расшифровку цифровых радиографических снимков, рекомендуется, чтобы они имели чистую гладкую поверхность. Наличие складок, трещин, царапин, надрывов и прочих дефектов, снижающих качество цифровых радиографических снимков и затрудняющих их расшифровку, не допускается.

### Программное обеспечение

34. Для получения цифровых радиографических снимков со сканеров запоминающих пластин, их последующей обработки и архивирования используется программное обеспечение, входящее в состав комплекса компьютерной радиографии.

35. Минимальные возможности программного обеспечения для компьютерной радиографии включают:

управление параметрами сканирования комплекса компьютерной радиографии, получение цифровых радиографических снимков со сканера комплекса компьютерной радиографии;

полноценный просмотр цифровых радиографических снимков с возможностью масштабирования одного пикселя снимка в один пиксель монитора и одного пикселя снимка в четыре пикселя монитора;

сохранение цифровых радиографических снимков на внутренние и внешние запоминающие устройства компьютера в форматах без потери информации и считывание снимков с запоминающих устройств;

наличие инструмента «Гистограмма» и настройка с его помощью яркости и контрастности цифрового радиографического снимка;

наличие инструмента для просмотра и анализа профиля интенсивности вдоль отрезка, проведенного по области цифрового радиографического снимка;

наличие набора цифровых фильтров для улучшения качества цифровых радиографических снимков;

наличие инструмента для расчёта отношения сигнал/шум по прямоугольнику размером 20 на 55 точек, по алгоритму, описанному в ЕН 14784-1;

наличие инструмента для автоматического анализа профиля интенсивности и расчёта нерезкости цифрового радиографического снимка по профилю дуплексного эталона.

Рекомендуется также, чтобы программное обеспечение позволяло:

выводить полутоновой снимок на монитор в формате 10 бит на пиксель;

рассчитывать отношение сигнал/шум под курсором мыши по двум прямоугольникам 20 на 55 точек и 55 на 20 точек.

Условия просмотра цифровых радиографических снимков, характеристики монитора

36. Цифровые радиографические снимки рекомендуется просматривать и расшифровывать в затемнённом помещении. Рекомендуется, чтобы на мониторе не было бликов от освещения.

37. Характеристики монитора для просмотра и расшифровки цифровых снимков следующие:

минимальная яркость 250 кд / м<sup>2</sup>;

минимальное количество уровней серого 256;

минимальное отношение отображаемых яркостей (контрастность) 1 : 250;

минимальное количество пикселей 1 000 000;

размер пикселя не больше 0,3 мм.

38. Применяются мониторы, настройки которых систематически проверяются с помощью соответствующих испытательных таблиц.

Хранение цифровых радиографических снимков

39. При радиографическом контроле с применением компьютерной радиографии результатом контроля является цифровой радиографический снимок.

40. Архивирование цифровых радиографических снимков возможно при обеспечении сохранности оригинальных (исходных) снимков, полученных

непосредственно с запоминающей пластины. В файле при этом сохраняется первичный размер цифрового снимка (его длина и ширина в точках), разрядность снимка и уровень серого в каждом пикселе цифрового радиографического снимка.

41. Вместе с цифровым радиографическим снимком допускается сохранять сопутствующие данные, которые не влияют на его размер и уровень серого пикселей снимка. Такими данными могут быть, например, настройки отображения снимка: яркость, контрастность, признак инверсии (позитивное или негативное отображение), комментарии, вспомогательные контуры и т.п.

42. Цифровые радиографические снимки могут сохраняться как в открытых форматах (с известной структурой цифрового файла), так и в закрытых (структура файла известна только разработчику программного обеспечения). Хранение в закрытом формате рекомендуется только при наличии свободно распространяемой программы-просмотрщика данного типа файлов, имеющей функцию конвертации в файл открытого формата без потери качества, и выполнении рекомендаций пункта 40 настоящего Руководства по безопасности.

Допускается сохранять цифровые снимки в следующих открытых форматах: PNG, BMP, TIFF с глубиной цвета 16 бит на канал, DICOM (DICONDE). Недопустимо сохранять снимки в форматах BMP, JPG, TIFF, PNG, WMF, GIF и других с глубиной цвета меньше 16 бит на канал.

43. При хранении цифровых радиографических снимков допускается использовать программы-архиваторы, уменьшающие размер файла с применением алгоритма сжатия без потери информации.

44. Для обеспечения долговременного хранения цифровых радиографических снимков, рекомендуется их минимум один раз продублировать и сохранять на физически разных носителях информации. Проверку целостности файла на носителе и его перезапись осуществляют не реже, чем один раз в год. Срок хранения снимка определяется нормативной документацией на контроль.

## V. Подготовка к контролю

### Условия эксплуатации комплексов компьютерной радиографии

45. Наладку, установку и эксплуатацию комплекса компьютерной радиографии осуществляет персонал, обученный и проинструктированный производителем комплекса компьютерной радиографии, если это установлено производителем комплекса компьютерной радиографии.

46. Комплекс компьютерной радиографии размещают в сухом, хорошо вентилируемом помещении.

47. Рабочий диапазон температур в помещении или передвижной лаборатории, использующей комплекс компьютерной радиографии, составляет от +5 °С до +35 °С. Приступать к работе с оборудованием рекомендуется только после того, как оно прогреется до комнатной температуры.

48. Не рекомендуется устанавливать комплекс компьютерной радиографии во влажных помещениях и подвергать его действию прямых солнечных лучей. Рекомендуется иметь возможность регулировки освещенности в помещении. Максимально допустимая освещенность в помещении составляет 1000 лк.

49. Комплекс компьютерной радиографии устанавливают на стол, либо располагают в специализированном защитном кейсе, предназначенном для данного комплекса компьютерной радиографии. Комплекс компьютерной радиографии устанавливают на поверхность, не подверженную вибрациям.

50. Сервисное обслуживание и проверка долговременной стабильности комплекса компьютерной радиографии проводится в соответствии с требованиями производителя. При отсутствии таких требований указанные обслуживание и проверку рекомендуется проводить не реже одного раза в год.

51. Запоминающие пластины рекомендуется хранить в защитных кассетах или конвертах из полиэтилена, пластика, черной бумаги, которые предохраняют их от механических повреждений и прямого солнечного света.

52. При работе с запоминающими пластинами рекомендуется:

оберегать их от загрязнений и механических повреждений;

защищать пластины от воздействия прямых солнечных лучей;

не подвергать прямому воздействию рентгеновского или гамма-излучения высокой интенсивности;

периодически очищать пластины от загрязнений с обеих сторон мягкой безворсовой салфеткой, пропитанной специальной чистящей жидкостью (например, этанолом или изопропиловым спиртом);

периодически проводить проверку пригодности пластин согласно Приложению № 4 к настоящему Руководству.

#### Выбор напряжения и времени экспозиции

53. Выбор напряжения на рентгеновской трубке (или выбор гамма-источника) зависит от материала и радиационной толщины объекта контроля. Экспозиция подбирается таким образом, чтобы обеспечить необходимую чувствительность контроля по проволочному эталону и достижение нормализованного отношения сигнала к шуму не меньше заданного нормативными документами.

54. При переходе от контроля с использованием радиографической плёнки к контролю с использованием запоминающих пластин рекомендуется:

напряжение на рентгеновской трубке установить на 10-20% ниже предельных значений, указанных на рисунке 1, при использовании пластин стандартного разрешения; при применении пластин высокого разрешения напряжение на рентгеновской трубке может быть таким же или большим, чем показано на рисунке 1, если отношение сигнал/шум не меньше заданного нормативными документами;

ток на рентгеновской трубке оставить таким же, как был при контроле с использованием радиографической плёнки.

55. При получении недостаточно контрастного снимка целесообразно снизить напряжение на рентгеновской трубке и одновременно увеличить время экспозиции и ток на трубке (до максимально возможного при установленном напряжении).



56. Время экспозиции с применением пластин высокого разрешения в 2-3 раза больше, чем при использовании запоминающих пластин стандартного разрешения. Резкость и разрешающая способность полученных радиографических снимков при использовании пластин высокого разрешения выше, чем при использовании пластин стандартного разрешения.

#### Усиление фотоумножителя

57. Если в используемом комплексе компьютерной радиографии применяется фотоумножитель, то рекомендуется определить его оптимальное усиление и использовать его при сканировании запоминающих пластин.

#### Мощность лазера

58. Мощность лазера рекомендуется выбирать максимально возможной при условии, что нерезкость цифрового радиографического снимка не увеличивается.

59. Рекомендуется использовать при контроле таблицу с оптимальными значениями мощности лазера для различных режимов сканирования и типов запоминающих пластин.

#### Шаг сканирования.

60. Шаг сканирования нецелесообразно устанавливать меньше размера лазерного пятна.

61. При использовании запоминающих пластин стандартного разрешения шаг сканирования устанавливают равным 50 мкм и более.

62. При использовании запоминающих пластин высокого разрешения шаг сканирования устанавливают равным 25 мкм и более.

#### Подготовка поверхности объекта контроля

63. При подготовке к радиографическому контролю, в том числе с применением компьютерной радиографии, специфических требований к обработке и состоянию поверхности объекта контроля не предъявляется. В большинстве случаев подготовка поверхности к контролю не производится. Если

на объекте контроля есть покрытие, затрудняющее расшифровку снимков, то перед контролем его рекомендуется снять.

#### Схема просвечивания

64. Схему просвечивания, фокусное расстояние, количество экспозиций, длину и ширину запоминающих пластин выбирают в соответствии с ГОСТ ISO 17636-2-2017.

65. Перед проведением контроля целесообразно произвести разметку объекта контроля, установить эталон чувствительности и дуплексный эталон (если используется), ограничительные метки, маркировку в соответствии с разработанной технологической картой.

66. Кассету с запоминающей пластиной рекомендуется экранировать от прямого попадания на неё излучения с энергией выше 50 кэВ.

#### Разработка технологических карт радиографического контроля

67. Контроль проводят по технологическим картам.

68. В технологическую карту рекомендуется включать:

сведения об объекте контроля, в том числе о типе сварного соединения, материале, способе сварки, категории сварного соединения (при наличии);

ссылки на методические и нормативные документы;

схему контроля;

если используется рентгеновский аппарат: тип рентгеновского аппарата, размер фокусного пятна, напряжение на рентгеновской трубке;

если используется гамма-источник: тип, размер, активность источника на дату проведения контроля;

тип комплекса компьютерной радиографии;

тип запоминающих пластин;

диапазон интенсивностей (уровень серого) или отношение сигнал/шум на цифровом радиографическом снимке;

толщину металлических экранов;

фокусное расстояние;

размер и количество контролируемых участков;  
тип и номер эталона чувствительности;  
необходимость применения дуплексного эталона;  
требуемую чувствительность контроля;  
требуемую максимальную нерезкость изображения объекта контроля.

69. Пример оформления технологической карты приведен в Приложении № 4 к настоящему Руководству.

## VI. Проведение контроля с применением компьютерной радиографии

### Экспонирование запоминающих пластин

70. Перед экспонированием выбирают тип и толщины передних и задних металлических экранов в соответствии с настоящим Руководством по безопасности. Затем помещают запоминающую пластину с выбранными экранами в кассету или чехол таким образом, чтобы экраны плотно прилегали к запоминающей пластине. Для контроля за уровнем обратного рассеянного излучения между кассетой (чехлом) и задним защитным экраном помещают свинцовую литеру «В».

71. Затем устанавливают кассету (чехол) с запоминающей пластиной за объектом контроля. Кассеты (чехлы) рекомендуется устанавливать вплотную к объекту контроля. Запоминающая пластина размещается так, чтобы её сторона с чувствительным слоем была обращена к источнику излучения.

72. Расстояние между источником излучения и объектом контроля устанавливают в соответствии с технологической картой.

73. На пульте управления рентгеновского аппарата выбирают напряжение, ток и время экспозиции. При использовании гамма-источника целесообразно подготовить его к работе.

74. После этого производится экспонирование объекта контроля и запоминающей пластины.

### Сканирование запоминающих пластин

75. После экспонирования выполняют считывание и последующее стирание запоминающей пластины с помощью сканера комплекса компьютерной радиографии. Режим сканирования запоминающих пластин в совокупности с условиями экспонирования влияет на качество цифровых радиографических снимков. Параметры сканирования целесообразно устанавливать согласно рекомендациям производителя комплекса компьютерной радиографии и методическим рекомендациям.

76. Рекомендуется, чтобы период времени между экспонированием и сканированием запоминающей пластины был минимальным и не превышал два часа. При этом запоминающую пластину рекомендуется защищать от воздействия света и резкого изменения температуры.

77. Перед каждым использованием запоминающей пластины целесообразно стереть с неё предыдущее изображение.

#### VII. Расшифровка цифровых радиографических снимков и оценка результатов контроля

78. После получения цифровых радиографических снимков проводят их расшифровку и оценку объекта контроля в соответствии с нормативными документами.

79. К расшифровке допускаются цифровые радиографические снимки, которые удовлетворяют следующим условиям:

изображение контролируемого участка имеет равномерную линейризованную интенсивность сигнала, если это не связано с перепадом толщин объекта контроля. При контроле монотолщинных объектов контроля допускается разность интенсивностей по снимку в пределах  $\pm 15\%$ ;

в оцениваемой области снимка нет царапин или других механических повреждений пластины, видимых на мониторе после сканирования;

на снимке нет вертикальных и горизонтальных полос, которые могут быть вызваны неравномерной протяжкой запоминающих пластин или прерывистым перемещением пятна лазера по поверхности пластины;

чувствительность контроля, определяемая по изображению на снимке эталона чувствительности, удовлетворяет требованиям на контроль;

нормализованное отношение сигнал/шум удовлетворяет требованиям на контроль;

отношение радиационных толщин на краях и в центре зоны контроля не превышает заданных в требованиях на контроль;

изображения ограничительных меток, маркировочных знаков и эталонов чувствительности чётко видны;

обратное рассеянное излучение не ухудшает качество цифровых радиографических снимков. В случае использования литеры «В», она не видна на снимке, либо линеаризованная интенсивность её изображения выше интенсивности участка снимка рядом с литерой (в негативном представлении). При отсутствии данной рекомендации в методике контроля вклад обратного рассеянного излучения не оценивают;

полная нерезкость цифрового радиографического снимка, определяемая по изображению на снимке дуплексного эталона, соответствует методике контроля. При отсутствии данной рекомендации в методике контроля нерезкость снимка не оценивают.

80. Перед расшифровкой цифрового радиографического снимка на экране монитора рекомендуется оптимизировать его видимость с применением гистограммы интенсивности, добиваясь максимальной четкости и контрастности.

81. При просмотре цифровых радиографических снимков на экране компьютера наблюдается существенное уменьшение контрастности, связанное с аппаратным ограничением монитора в отображении числа градаций серого. Эффекта уменьшения контрастности снимка можно избежать, отображая на экране монитора весь диапазон градаций яркости частями и используя инструмент программ для работы со снимками («Гистограмма»), который позволяет изменять диапазон градаций серого, отображаемых на мониторе.

82. Для просмотра и оценки дефектов на цифровых радиографических снимках допускается применять цифровые фильтры улучшения качества снимков при условии, что использование фильтров не ухудшает исходный снимок, не маскирует дефекты, не создает артефакты на снимке.

83. При получении цифрового радиографического снимка с использованием схемы просвечивания с геометрическим увеличением, измерение линейных размеров дефектов и расстояний между дефектами целесообразно производить с учётом коэффициента увеличения.

84. Величина вогнутости и выпуклости корня сварного шва может быть оценена визуально с помощью снимка образца-имитатора (Приложение № 5 к настоящему Руководству).

### VIII. Оформление результатов контроля

85. После завершения радиографического контроля оформляется заключение по контролю. В Приложении № 6 к настоящему Руководству приведен пример оформления заключения.

86. Результаты радиографического контроля записывают в журнал результатов контроля.

Форму журнала результатов контроля устанавливает организация, осуществляющая контроль. В журнал контроля рекомендуется включать:

наименование объекта контроля;

номер технологической карты;

наименование комплекса компьютерной радиографии, тип запоминающих пластин;

значение радиационной / номинальной толщины;

расстояние от источника ионизирующего излучения до поверхности объекта контроля;

для гамма-источников: тип источника, активность источника на момент проведения контроля;

для рентгеновского аппарата: напряжение, ток рентгеновской трубки, размер фокусного пятна;  
время экспонирования;  
чувствительность контроля;  
нормализованное отношение сигнал/шум;  
полная нерезкость (если измеряется);  
отношение радиационных толщин на краях и в центре зоны контроля на снимке;  
описание выявленных дефектов и их координаты;  
соответствие требованиям нормативной документации;  
подпись специалиста, выдавшего заключение; подпись руководителя лаборатории.

87. При радиографическом контроле с применением компьютерной радиографии для подтверждения результатов контроля вместо хранения радиографических плёнок со снимками, сохраняют цифровые радиографические снимки на цифровом носителе.

88. Округление размеров, условные обозначения записи дефектов производят в соответствии с ГОСТ 7512-82.

89. Снимок сварного шва с выявленным дефектом (дефектами) рекомендуется распечатывать на принтере в масштабе 100%.

#### Х. Обеспечение безопасности при радиографическом контроле

90. При проведении радиографического контроля безопасность работ обеспечивается в соответствии с СанПиН 2.6.1.2523-09 «Нормы радиационной безопасности (НРБ-99/2009) и ОСПОРБ-99/2010, утвержденным постановлением Главного государственного санитарного врача Российской Федерации от 26 апреля 2010 г. № 40.

91. При эксплуатации подключенных к промышленной электросети стационарных и переносных установок и приборов, используемых при

радиографическом контроле, безопасность работ обеспечивается в соответствии с ПОТ Р М-016-2001.

92. При проведении радиографического контроля применяются стационарные и переносные установки, электрооборудование которых соответствует требованиям Правил устройства электроустановок.

93. При проведении радиографического контроля персонал обеспечивается средствами коллективной и индивидуальной защиты.

94. Все работы, связанные с радиографическим контролем, выполняются под систематическим дозиметрическим контролем (индивидуальным и общим), проводимым дозиметрическими службами, отделами, лабораториями или группами.

95. Организации, выполняющие радиографический контроль, разрабатывают документацию, определяющую правила и методы безопасной организации работ.

96. Для обеспечения радиационной безопасности все виды деятельности, связанные с использованием источников ионизирующего излучения (генерирующих установок), подлежат лицензированию.

---



Приложение № 1  
к Руководству по безопасности  
«Методические рекомендации о порядке проведения  
компьютерной радиографии сварных соединений  
технических устройств, строительных конструкций  
зданий и сооружений, применяемых и эксплуатируемых  
на опасных производственных объектах»,  
утвержденному приказом Федеральной службы по  
экологическому, технологическому и атомному надзору  
№ 468 от «24» сентября 2018 г.

### Термины и определения

Базовое пространственное разрешение комплекса компьютерной радиографии – равно половине измеренной на детекторе нерезкости цифрового радиографического снимка, соответствует эффективному размеру пикселя и обозначает минимальную геометрическую деталь, которую можно различить на цифровом радиографическом снимке, полученном комплексом компьютерной радиографии при геометрическом увеличении равном 1, путем прямой засветки запоминающей пластины (без объекта контроля) с расположенным на ней дуплексным эталоном.

Базовое пространственное разрешение цифрового радиографического снимка – равно половине полной измеренной нерезкости цифрового радиографического снимка, соответствует эффективному размеру пикселя и обозначает минимальную геометрическую деталь, которую можно различить на цифровом радиографическом снимке, полученном комплексом компьютерной радиографии при расположении дуплексного эталона на объекте контроля со стороны источника излучения.

Геометрическая нерезкость цифрового радиографического снимка – нерезкость цифрового радиографического снимка, обусловленная конечными размерами эффективного фокусного пятна источника ионизирующего излучения или геометрическими параметрами устройства, формирующего цифровой радиографический снимок.

Дефект – каждое отдельное несоответствие продукции требованиям, установленным нормативной документацией.

Запоминающая пластина – гибкая пластина, состоящая из нескольких слоёв веществ, в том числе «запоминающего» слоя. Запоминающий слой пластины способен поглощать ионизирующее излучение, сохранять скрытое изображение в течение продолжительного времени и высвечивать накопленный сигнал под воздействием фото стимуляции.

Уровень серого – численное значение пикселя цифрового радиографического снимка.

Примечание. Это равнозначно терминам: градация серого, значение пикселя цифрового снимка.

Компьютерная радиография – метод получения цифрового радиографического снимка путём использования многоразовых запоминающих (фосфорных) пластин.

Примечание: аналоговый радиографический снимок, сформированный на запоминающей пластине, считывается и переводится в цифровую форму с помощью специального сканера запоминающих пластин.

Линеаризованная интенсивность сигнала – уровень серого, прямо пропорциональное дозе ионизирующего излучения, поглощённой в данной точке пластины, и принимающее значение ноль, если пластина не экспонирована.

Несплошность – нарушение однородности материала, вызывающее скачкообразное изменение одной или нескольких физических характеристик: плотности, магнитной проницаемости, скорости звука, волнового сопротивления и т.п.

Нормализованное отношение сигнал/шум – отношение сигнал/шум, нормированное на базовое пространственное разрешение детектора в мкм по формуле:

$$SNR_n = SNR \cdot (88.6 / SR_b)$$

В этой формуле  $SNR_n$  – нормализованное отношение сигнал/шум,  $SNR$  – отношение сигнал/шум,  $SR_b$  – базовое пространственное разрешение детектора в мкм.

Область интереса – область цифрового радиографического снимка, используемая для просмотра, анализа, расшифровки.

Объект контроля – одно или несколько сварных соединений, которые подвергаются радиографическому контролю.

Отношение сигнал/шум – отношение среднего значения линейризованной интенсивности сигнала к стандартному отклонению линейризованной интенсивности сигнала (шуму) в заданной области цифрового радиографического снимка.

Пластины высокого разрешения – запоминающие пластины, при использовании которых можно получить пространственное разрешение 40 мкм и меньше. Одновременно с минимальным разрешением на данных пластинах может достигаться наивысший класс комплекса компьютерной радиографии IP1 в соответствии с ЕН 14784-1.

Пластины стандартного разрешения – запоминающие пластины, при использовании которых минимальным предельно достижимым пространственным разрешением является разрешение 80 мкм. Одновременно с разрешением 80 мкм на данных пластинах может достигаться наивысший класс качества цифрового радиографического снимка IP1 в соответствии с ЕН 14784-1.

Полная нерезкость цифрового изображения объекта контроля – нерезкость, включающая геометрическую нерезкость и собственную нерезкость цифрового детектора.

Радиационная толщина – суммарная длина участков оси рабочего пучка первичного ионизирующего излучения в материале объекта контроля.

Разрядность цифрового радиографического снимка – максимальное количество оттенков серого цвета, которыми может быть задано значение интенсивности каждого пикселя цифрового радиографического снимка. Количество уровней серого  $N=2^I$ , где  $I$  – разрядность.

Примечание: для снимков, получаемых на комплексе цифровой радиографии с разрядностью 16 бит,  $I=16$ , количество оттенков серого равно 65 536.

Система компьютерной радиографии – система для получения цифрового радиографического снимка объекта контроля, в состав которой входят:

запоминающая (фосфорная) пластина;

устройство считывания (сканер) – для преобразования скрытого изображения, сохранённого на пластине, в цифровой радиографический снимок;

программное обеспечение – для управления устройством считывания и передачи цифрового радиографического снимка на компьютер.

Примечание: В России применительно к системам компьютерной радиографии закрепился термин «комплекс цифровой радиографии». Компьютерная радиография это одна из разновидностей цифровой радиографии, поэтому допускается применять вместо термина «система компьютерной радиографии» термины: «комплекс цифровой радиографии с использованием запоминающих (фосфорных) пластин», «комплекс компьютерной радиографии», «комплекс компьютерной цифровой радиографии».

Технологическая карта радиографического контроля – документ в виде карты (таблицы), содержащий основные данные технологической инструкции. В технологической карте содержится перечень операций при проведении радиографического контроля, описание объекта контроля, объем контроля, класс чувствительности, используемые материалы и т.д.

Приложение № 2  
к Руководству по безопасности  
«Методические рекомендации о порядке проведения  
компьютерной радиографии сварных соединений  
технических устройств, строительных конструкций  
зданий и сооружений, применяемых и эксплуатируемых  
на опасных производственных объектах»,  
утвержденному приказом Федеральной службы по  
экологическому, технологическому и атомному надзору  
№ 468 от «24» сентября 2018 г.

Перечень документов, устанавливающих требования (рекомендации) по проведению радиографического контроля и (или) оценке его результатов

РД 10-69-94. Типовые технические условия на ремонт паровых и водогрейных котлов промышленной энергетики (утверждено Госгортехнадзором России 4 июля 1994 г.)

РД 34.15.132-96. Сварка и контроль качества сварных соединений металлоконструкций зданий при сооружении промышленных объектов (утвержден Минтопэнерго России 14 марта 1996 г., Минстроем России 20 мая 1996 г.)

РД 34.17.301. Ведомственная инструкция по радиографическому контролю сварных соединений металлоконструкций, трубных систем котлов и трубопроводов оборудования тепловых электростанций (утверждена Заместителем Министра энергетики и электрификации СССР 21 декабря 1978 г.)

РД 3410.068-91. Соединения сварные. Оборудование тепловых электростанций. Радиографический контроль (утвержден ССО Энергомонтаж Минэнерго СССР 10 января 1991 г.).

РД 153-34.-003-01 (РТМ-1с). Сварка, термообработка и контроль трубных систем котлов и трубопроводов при монтаже и ремонте оборудования электростанций (утвержден приказом Минэнерго России от 2 июля 2001 № 197).

РД 2730.940.103-92. Котлы паровые и водогрейные, трубопроводы пара и горячей воды. Сварные соединения. Контроль качества (11.12.1992 Государственный комитет Российской Федерации по надзору за безопасным ведением работ в промышленности и горному надзору (12-21/518)).

РД-25.160.10-КТН-016-15. Магистральный трубопроводный транспорт нефти и нефтепродуктов. Неразрушающий контроль сварных соединений при строительстве и ремонте магистральных трубопроводов (утвержден ОАО «АК «Транснефть» 31 декабря 2014 г.).

РД РОСЭК 01-002-96. Машины грузоподъемные. Конструкции металлические. Контроль радиационный. Основные положения (утвержден РосЭК 20 сентября 1996 г.).

РДИ 38.18.020-95. Радиографический контроль сварных соединений сосудов, аппаратов и трубопроводов (утверждена Минтопэнерго России 5 июля 1996 г.).

СП 42-102-2004. Проектирование и строительство газопроводов из металлических труб (принят и введен в действие решением Межведомственного координационного совета по вопросам технического совершенствования газораспределительных систем и других инженерных коммуникаций, протокол от 27 мая 2004 г. № 34).

СП 70.13330.2012. Свод правил. Несущие и ограждающие конструкции. Актуализированная редакция СНиП 3.03.01-87 (утвержден приказом Госстроя от 25 декабря 2012 г. № 109/ГС).

СП 86.13330.2014. Свод правил. Магистральные трубопроводы. СНиП III-42-80 (утвержден приказом Минстроя России от 18 февраля 2014 г. № 61/пр).

ГОСТ 7512-82. Контроль неразрушающий. Соединения сварные. Радиографический метод (утвержден Постановлением Госстандарта СССР от 20 декабря 1982 г. № 4923).

ВСН 012-88. Ведомственные строительные нормы. Строительство магистральных и промысловых трубопроводов. Контроль качества и приемка работ. Часть II. Формы документации и правила ее оформления в процессе сдачи-приемки (утверждены Приказом Миннефтегазстроя СССР от 27 декабря 1988 № 375; Приказом Мингазпрома СССР от 19.05.1989 № 93-ОРГ; Приказом Миннефтепрома СССР от 16 мая 1989 г. № 239).

СДОС 01-2008. Методические рекомендации о порядке проведения радиационного контроля технических устройств и сооружений, применяемых и эксплуатируемых на опасных производственных объектах (приняты решением Наблюдательного совета Единой системы оценки соответствия в области промышленной, экологической безопасности, безопасности в энергетике и строительстве от 20 июля 2009 г. № 30-БНС).

ГОСТ Р 50599-93. Сосуды и аппараты стальные сварные высокого давления. Контроль неразрушающий при изготовлении и эксплуатации (утвержден и введен в действие Постановлением Госстандарта России от 25 октября 1993 г. № 225).

ГОСТ 34347-2017. Межгосударственный стандарт. Сосуды и аппараты стальные сварные. Общие технические условия (введен в действие Приказом Росстандарта от 14 декабря 2017 г. № 2002-ст).

СТО 00220368-010-2007. Швы сварных соединений сосудов и аппаратов, работающих под давлением. Радиографический метод контроля (утвержден и введен в действие приказом ОАО «ВНИИПТхимнефтеаппаратуры» № 145 от 27 июня 2008 г.).

СТО Газпром 2-2.4-083-2006. Инструкция по неразрушающим методам контроля качества сварных соединений при строительстве и ремонте промысловых и магистральных газопроводов (утвержден и введен в действие распоряжением ОАО «Газпром» от 30 октября 2006 г. № 310).

Примечания:

1. Если документ заменен (изменен), то следует руководствоваться заменяющим (измененным) документом.
2. Наряду с указанными документами могут применяться иные нормативные документы.

Приложение № 3  
к Руководству по безопасности  
«Методические рекомендации о порядке проведения  
компьютерной радиографии сварных соединений  
технических устройств, строительных конструкций  
зданий и сооружений, применяемых и эксплуатируемых  
на опасных производственных объектах»,  
утвержденному приказом Федеральной службы по  
экологическому, технологическому и атомному надзору  
№ 468 от «24» сентября 2016 г.

### Проверка пригодности запоминающих пластин

П.3.1. Запоминающие пластины рекомендуется регулярно проверять на наличие артефактов, выгорания отдельных областей, особенно если при использовании пластины не применялись защитные экраны. Данную проверку рекомендуется проводить не реже, чем один раз на 30 циклов экспонирования и считывания пластины.

П.3.2. Перед проведением контроля запоминающие пластины подлежат визуальному осмотру на наличие механических повреждений.

П.3.3. Для проверки пригодности запоминающей пластины её рекомендуется экспонировать рентгеновским излучением с минимально возможной энергией (от 50 кэВ). Фокусное расстояние при этом рекомендуется выбирать не меньше 1 м.

П.3.4. Рекомендуется добиться, изменяя время экспозиции, чтобы после сканирования значение среднего уровня серого было не менее половины от максимально возможной интенсивности сигнала. Среднее значение уровня определяется как средняя линейризованная интенсивность точек области интереса.

П.3.5. После экспонирования целесообразно убедиться, что пластина не имеет скрытых фантомных изображений (артефактов), царапин, чувствительный слой пластины одинаково реагирует на ионизирующее излучение в пределах площади пластины.



П.3.6. Запоминающие пластины, имеющие фантомные изображения после стирания, считаются пригодными к эксплуатации, если максимальное значение интенсивности фонового сигнала отличается от значений интенсивности точек в зоне фантомного изображения не более чем на 1%.

П.3.7. Царапины на запоминающих пластинах выявляются при просмотре цифровых радиографических снимков на мониторе компьютера.

П.3.8. Запоминающие пластины, на которых обнаружены царапины, могут использоваться для проведения контроля при условии, что обнаруженные повреждения не проецируются на оцениваемую область снимка.

П.3.9. Рекомендуется, чтобы неравномерность интенсивности по площади пластин не превышала  $\pm 15\%$  от среднего значения.

П.3.10. Поврежденные участки пластин рекомендуется удалять обрезкой.

Приложение № 4  
к Руководству по безопасности  
«Методические рекомендации о порядке проведения  
компьютерной радиографии сварных соединений  
технических устройств, строительных конструкций  
зданий и сооружений, применяемых и эксплуатируемых  
на опасных производственных объектах»,  
утвержденному приказом Федеральной службы по  
экологическому, технологическому и атомному надзору  
№ 466 от «24» сентября 2018 г.

## Рекомендуемая форма технологической карты радиографического контроля

**УТВЕРЖДАЮ**  
Руководитель (главный инженер)

« \_\_\_\_ » \_\_\_\_\_ 20\_\_ г.

**СОГЛАСОВАНО**

« \_\_\_\_ » \_\_\_\_\_ 20\_\_ г.

### Технологическая карта радиографического контроля кольцевого стыкового сварного соединения змеевика.

1. Объект контроля – змеевик	
1.1 Предприятие - изготовитель	АО «-----»
1.2 Контролируемое оборудование	Змеевик
1.3 Контролируемый элемент	Кольцевое стыковое сварное соединение
1.4 Размеры контролируемого элемента	
1.4.1 Наружный диаметр, D, мм	32
1.4.2 Толщина S, мм	3
1.4.3 Ширина контролируемой зоны, B, мм	не менее 5мм по обе стороны от сварного шва
1.5 Способ сварки	141
1.6 Основной металл	Сталь 20
1.7 Объем контроля	100%

2. Нормативная и методическая документация:	
2.1 Методика контроля	МИ № 124
2.2 Норма оценки	ГОСТ 7512-82, СДОС-01-2008, РД 2730.940.103-92

3. Средства контроля:	
3.1 Источник излучения	Рентгеновский аппарат «-----»
3.2 Размер фокусного пятна, мм	2,5x2,5

3.3 Тип и номер индикаторов качества радиографического снимка	Проволочный Fe №1
3.4 КЦР	«----»
3.5 Тип и размер запоминающих пластин	«----» (не менее 100 x 240мм) (Или аналог.)
3.6 Защитный передний металлический экран, толщина, мм	Pb 0.1
3.7 Защитный задний металлический экран, толщина, мм	Pb 1
3.8 Маркировочные знаки	№ 2, № 6 по ГОСТ 15843-79
3.9 Программное обеспечение	X-Vizor
3.10 Персональный компьютер	Материнская плата ASUS P8Z77-V LE PLUS; ЦП Intel Core i5-3470, 3.20ГГц; оперативная память Kingston DDR3, 8ГБ; жёсткий диск Seagate Barracuda 1 Тб; видеокарта NVIDIA Quadro 600 1024МБ; ОС Windows 10. (Или аналог с характеристиками не хуже.)
3.11 Монитор	NEC PA241W (Или аналог с характеристиками не хуже.)
3.12 Маркер	Маркер по металлу
<b>4. Подготовка к контролю:</b>	
4.1 Осмотреть контролируемый элемент	<ul style="list-style-type: none"> <li>- к работе по проведению радиографического контроля приступать после получения от ОТК заявки, подтверждающей проведение ВИК контролируемого сварного соединения;</li> <li>- подлежащие контролю металл шва и околошовная зона не менее 5мм в обе стороны от шва очищаются от окалины, шлака, брызг металла. Устраняются все обнаруженные при визуальном и измерительном контроле наружные дефекты</li> </ul>
4.2 Подготовить средства контроля	<ul style="list-style-type: none"> <li>- проверить работоспособность рентгеновского аппарата;</li> <li>-подготовить приспособления для крепления рентгеновского аппарата и кассеты с запоминающей пластиной;</li> <li>- подготовить комплекс цифровой радиографии к работе:</li> <li>- включить сканирующее устройство;</li> <li>- включить компьютер;</li> <li>- запустить программное обеспечение на компьютере;</li> <li>- задать режим сканирования: размер пикселя 100 мкм, напряжение ФЭУ 620 В, мощность лазера 6 мВт.</li> <li>- подготовить необходимое количество: кассет с запоминающими пластинами;</li> <li>- проволочный эталон чувствительности;</li> <li>- дуплексный эталон (если используется в соответствии нормативной документации)</li> <li>- маркировочные и ограничительные знаки;</li> <li>- защитные свинцовые экраны</li> </ul>

#### 5. Условия проведения контроля:

5.1 Место проведения контроля	- рекомендуется обеспечить удобство прохода
-------------------------------	---------------------------------------------

	специалистов, выполняющих контроль, к месту производства контрольных работ, создать условия для безопасного производства работ, в том числе в необходимых случаях могут быть установлены леса, ограждения, подмости, лотки, передвижные вышки или другие вспомогательные устройства, обеспечивающие оптимальный доступ (удобство) работы специалиста к контролируемой поверхности, а также обеспечена возможность подключения ламп местного освещения напряжением 12В.
5.2 Обеспечение правил радиационной безопасности	<p>- перед проведением контроля требуется оградить радиационно-опасную зону сигнальной оградительной лентой и выставить знаки радиационной опасности (размер радиационно-опасной зоны определяет дозиметрист в соответствии с картограммой радиационного поля);</p> <p>- при проведении радиографического контроля выполнять требования ОСПЛРБ 99/2010, НРБ-99/2009, Санитарных правил и инструкций по охране труда при проведении радиографического контроля</p>
5.3 Состав рабочего звена	В состав звена входят 2 аттестованных по ПБ 03-440-02 оператора, один из которых имеет квалификацию с правом выдачи заключений
5.4 Диапазон рабочих температур, °С	От +5 до +30°С
<b>6. Порядок проведения контроля:</b>	
<p>6.1 Разметить несмываемым маркером границы контролируемых участков, их номера и направление просвечивания (см. Рисунок). Система разметки и маркировки контролируемых участков (начало и направление нумерации) обеспечивает возможность восстановления маркировки.</p> <p>6.2 Установить на основном металле контролируемого сварного соединения на расстоянии не менее 5 мм от сварного шва ограничительные метки, маркировку контролируемого участка. Проволочный эталон чувствительности установить со стороны источника излучения на сварной шов, проволочками поперек шва.</p> <p>Маркировка объекта контроля содержит следующую информацию:</p> <ul style="list-style-type: none"> <li>- номер заказа;</li> <li>- номер чертежа;</li> <li>- номер стыка и просвечиваемого участка;</li> <li>- оператор</li> <li>- дата контроля;</li> </ul> <p>В случае повторного просвечивания после исправления дефектов в конце группы маркировочных знаков установить букву «Р».</p> <p>Дуплексный эталон (если используется) установить со стороны источника излучения под углом 2-5° к сварному шву.</p> <p>6.3 Установить кассету с запоминающей пластиной на контролируемый участок сварного шва.</p> <p>6.4 Установить рентгеновский аппарат.</p> <p>6.5 Выполнить экспонирование запоминающей пластины</p> <p>6.6 Снять с контролируемого участка кассету, эталон чувствительности, дуплексный эталон (если использовался), маркировочные знаки</p> <p>6.7 Выполнить операции 6.2 – 6.5 для второй экспозиции</p> <p>6.8 Осуществить считывание цифрового радиографического снимка с запоминающей пластины на компьютер с последующим стиранием пластины.</p>	
<b>7. Схема и параметры контроля:</b>	

<b>Схема и параметры контроля СДОС-01-2008</b>	
7.1 Контролируемый элемент	Кольцевой стыковой сварной шов
7.2 Напряжение на рентгеновской трубке не более, кВ	180
7.3 Толщина, для определения чувствительности контроля (Sk), мм	9,0
7.4 Требуемая чувствительность контроля (K) не более, мм	0.2
7.5 Толщина для оценки качества (Sn), мм	3,0
7.6 Максимальная полная нерезкость, мкм	320
7.7 Угол просвечивания, град.	< 45
7.8 Минимальное нормализованное отношение сигнал/шум .	78
7.9 Расстояние от источника излучения до поверхности контролируемого сварного соединения f (не менее), мм	100
7.10 Число экспозиций, шт.	2
7.11 Число контролируемых участков, шт.	4
7.12 Длина контролируемого участка, мм	25
7.13 Размер кассеты, мм	100x150

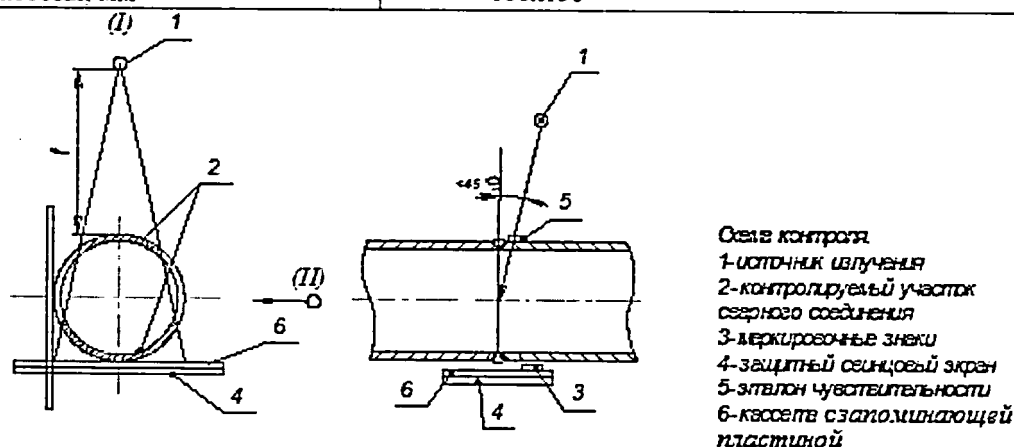


Рисунок – Схема просвечивания (СДОС-01-2008. рисунок 2в)

#### 8. Измерение и расшифровка индикаций несплошностей:

- 8.1 Просмотр и расшифровка цифровых радиографических снимков выполняется с помощью программного обеспечения, входящего в состав КЦР.
- 8.2 Цифровые радиографические снимки допускаются к расшифровке, если они удовлетворяют следующим требованиям:
- на снимках нет пятен, полос, загрязнений и повреждений чувствительного слоя запоминающей пластины, затрудняющих их расшифровку;
  - на снимках видны изображения эталонов чувствительности, маркировочных знаков, ограничительных меток, имитаторов вогнутости и выпуклости корня шва (при необходимости);
  - нормированное отношение сигнала к шуму на снимках контролируемого участка шва, околошовной зоны и эталона чувствительности не менее 78 единиц;
  - Чувствительность контроля не превышает значения, приведенного в 7.4

#### 9. Оценка результатов контроля:

9.1 Качество (состояние) сварного соединения считается удовлетворительным, если на цифровых радиографических снимках не будут зафиксированы трещины, непровары, а также включения и их скопления, размер и число которых не превышают допустимых норм.

9.2 Нормы допустимости одиночных включений и скоплений приведены в таблице.

Таблица

Номинальная толщина сварных деталей, мм	Одиночные включения и скопления				Одиночные крупные включения		
	Допускаемый наибольший размер		число включений и скоплений на лобом участке сварного соединения длиной 100 мм	Допускаемая суммарная приведенная площадь включений и скоплений на лобом участке сварного соединения длиной 100 мм, мм <sup>2</sup>	Допускаемые		Допускаемое число на лобом участке сварного соединения длиной 100 мм
	включения, мм	скопления, мм			Наибольший размер, мм	наибольшая ширина, мм	
РД 2730.940.103-92							
3,0	0,6	1,0	12	2,0	5,0	0,6	2

9.3. Выявленные включения, размер которых не превышает 0,2 мм при оценке качества сварных соединений не учитываются как при подсчете количества включений и их суммарной приведенной площади, так и при рассмотрении расстояний между включениями (скоплениями).

9.4. Результаты радиографического контроля занести в журнал результатов контроля и оформить заключение по результатам контроля.

### Образец-имитатор для оценки вогнутости и выпуклости корня сварного шва

П.5.1. Для оценки вогнутости и выпуклости корня шва могут использоваться образцы-имитаторы.

П.5.2. Изображение образца-имитатора представлено на рис. П.5.2.

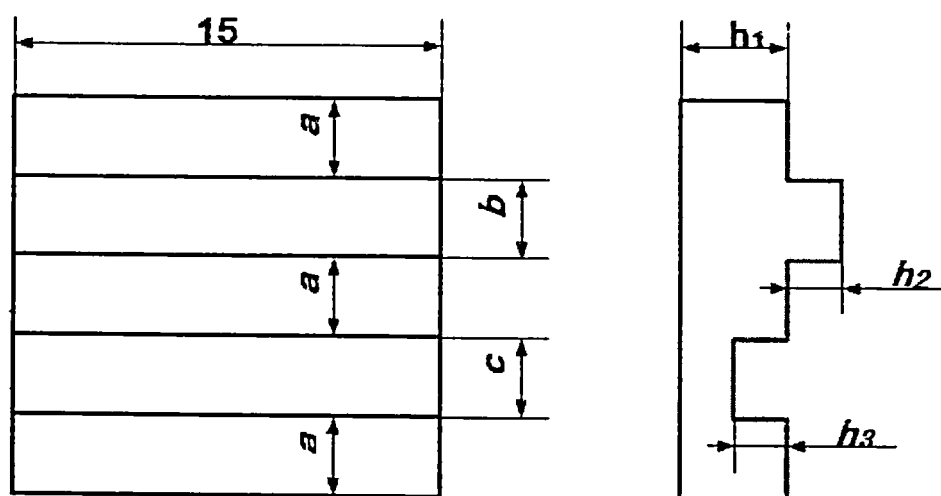


Рис. П.5.2. Образец-имитатор

П.5.3. Образец-имитатор устанавливается рядом со швом за контролируемую околошовную зону.

П.5.4. Рекомендуется, чтобы толщина « $h_1$ » образца-имитатора была равна величине усиления контролируемого шва. Высота выступа « $h_2$ », и глубина канавки « $h_3$ » равны максимальной допустимой величине выпуклости и вогнутости, соответственно. Ширина выступа « $b$ » или канавки « $c$ » равны при высоте выступа или глубине канавки до 1 мм – 1 мм, свыше 1 мм до 2 мм – 2 мм,

свыше 2 мм – 3 мм. Размер «а» не менее двукратной ширины канавки, если ширина канавки больше ширины выступа, или двукратной ширины выступа, если ширина выступа больше ширины канавки. Рекомендуется, чтобы предельные отклонения всех размеров были в диапазоне  $\pm 10\%$ .

П.5.5. Образцы-имитаторы рекомендуется изготавливать материала, по химическому составу аналогичного материалу объекта контроля.

П.5.6. Образцы-имитаторы могут иметь как плоскую, так и криволинейную форму.



## Приложение № 6

к Руководству по безопасности  
«Методические рекомендации о порядке проведения  
компьютерной радиографии сварных соединений  
технических устройств, строительных конструкций  
зданий и сооружений, применяемых и эксплуатируемых  
на опасных производственных объектах»,  
утвержденному приказом Федеральной службы по  
экологическому, технологическому и атомному надзору  
№ 468 от «24» сентября 2018 г.

Рекомендуемая форма заключения по результатам  
радиографического контроля

Штамп организации, проводившей контроль	
<b>ЗАКЛЮЧЕНИЕ № _____ от «__» _____ 20__ г.</b> <b>ПО РАДИОГРАФИЧЕСКОМУ КОНТРОЛЮ СВАРНЫХ СОЕДИНЕНИЙ</b>	
Дата проведения контроля: «__» _____ 20__ г.	
Время проведения контроля: _____	
Место проведения контроля: _____	
Цех № <u>3</u>	Операция № _____
Наименование изделия <u>Панель экрана</u>	Заводской (порядковый) № <u>1</u>
Договор № _____ от «__» _____ 20__ г. Ведомость спецификаций № <u>-</u>	
№ чертежа <u>XX.XX.XX.XXXXXX.XXXXXX</u>	
Схема контроля _____ № св. шва <u>1</u> Категория сварного соединения _____	
Контроль по методике <u>ГОСТ 7512-82, СДОС-01-2008</u> Оценка результатов контроля по <u>РД 2730.940.103-92</u>	
Средства контроля (комплекс цифровой радиографии) _____	
Протяженность сварного шва, мм <u>100</u> Вид сварки <u>141</u> Толщина основного металла, мм <u>4,0</u>	
Лабораторный № <u>4604</u> Процент просвечивания <u>100</u> Ширина околошовной зоны, мм <u>5,0</u>	
Участки контроля <u>сварной шов и околошовная зона</u>	

№№ П.п.	Описание цифровых радиографических снимков	Чувствительность, мм		Оценка результатов контроля
		табл.	факт.	
1	№1 1 (дефектов не обнаружено)	0,2	0,2	Годен
2	№1 2 (дефектов не обнаружено)	0,2	0,2	Годен

Заключение сварной шов и околошовная зона соответствуют требованиям

РД 2730.940.103-92

Контроль выполнил \_\_\_\_\_

Подпись \_\_\_\_\_ « » 20 г.

Начальник лаборатории \_\_\_\_\_

Подпись \_\_\_\_\_ « » 20 г.

Приложение № 7  
к Руководству по безопасности  
«Методические рекомендации о порядке проведения  
компьютерной радиографии сварных соединений  
технических устройств, строительных конструкций  
зданий и сооружений, применяемых и эксплуатируемых  
на опасных производственных объектах»,  
утвержденному приказом Федеральной службы по  
экологическому, технологическому и атомному надзору  
№ 468 от «24» сентября 2018 г.

Перечень нормативной и другой технической документации,  
указанной в руководстве по безопасности

В настоящем Руководстве по безопасности использованы ссылки на следующие документы:

1. «ГОСТ 7512-82. Контроль неразрушающий. Соединения сварные. Радиографический метод» (утвержден постановлением Госстандарта СССР от 20 декабря 1982 г. № 4923).
2. ПБ 03-372-00. Правила аттестации и основные требования к лабораториям неразрушающего контроля (утверждены постановлением Госгортехнадзора России от 2 июня 2000 г. № 29).
3. ОСПОРБ-99/2010. Основные санитарные правила обеспечения радиационной безопасности (утвержденным постановлением Главного государственного санитарного врача Российской Федерации от 26 апреля 2010 г. № 40).
4. ПБ 03-440-02. Правила аттестации персонала в области неразрушающего контроля (утверждены постановлением Госгортехнадзора России от 23 января 2002 г. № 3).
5. ЕН 14784-1. Неразрушающий контроль – Промышленная компьютерная радиография с применением фосфорных запоминающих пластин. Классификация систем.
6. ЕН 14784-2. Неразрушающий контроль – Промышленная компьютерная радиография с применением фосфорных запоминающих пластин.

Основные принципы тестирования металлических материалов с использованием рентгеновского и гамма излучения.

7. ИСО 19232-1 Неразрушающий контроль – Качество радиографических снимков. – Часть 1: Определения качества снимка с использованием индикатора качества изображения проволочного типа.

8. ИСО 19232-2. Неразрушающий контроль сварных соединений - Радиографический контроль Часть 2: Способы рентгено- и гаммаграфического контроля с применением цифровых детекторов.

9. ИСО 19232-5. Неразрушающий контроль – Качество радиографических снимков. – Часть 5: Определение значения нерезкости снимка с помощью дуплексного индикатора качества снимка.

10. НРБ-99/2009. Нормы радиационной безопасности (СанПиН 2.6.1.2523-09) (утверждено постановлением главного государственного санитарного врача Российской Федерации от 7 июля 2009 года № 47).

11. ПОТ Р М-016-2001. РД 153-34.0-03.150-00. Межотраслевые правила по охране труда (Правила безопасности) при эксплуатации электроустановок (утверждены постановлением Минтруда России от 05.01.2001 № 3, приказом Минэнерго России от 27.12.2000 № 163).

12. ГОСТ Р ИСО 10893-7-2016. Трубы стальные бесшовные и сварные. Часть 7. Цифровой радиографический контроль сварных швов для обнаружения дефектов (введен в действие приказом Росстандарта от 01.04.2016 № 237-ст).

13. ГОСТ ISO 17636-2-2017. Межгосударственный стандарт. Неразрушающий контроль сварных соединений. Радиографический контроль. Часть 2. Способы рентгено- и гаммаграфического контроля с применением цифровых детекторов» (введен в действие приказом Росстандарта от 01.03.2018 № 111-ст).

Примечание: при пользовании настоящим руководством целесообразно проверить действие указанных выше ссылочных документов в информационной системе общего пользования - на официальных сайтах федеральных органов исполнительной власти в сети Интернет, по ежегодно издаваемым информационным указателям, которые публикуются по состоянию на 1 января текущего года, и по соответствующим ежемесячно издаваемым

информационным указателям, которые опубликованы в текущем году. Если ссылочный документ заменен (изменен), то при пользовании настоящим руководством следует руководствоваться замененным (измененным) документом. Если ссылочный документ отменен без замены, то положение, в котором дана ссылка на него, применяется в части, не затрагивающей эту ссылку.

**Гост применим к оборудованию неразрушающего контроля.**