

Приняты решением  
Наблюдательного совета  
Единой системы оценки соответствия  
в области промышленной, экологической  
безопасности, безопасности  
в энергетике и строительстве  
от 5 апреля 2012 года N 48-БНС

## 1. Область применения

Настоящий документ распространяется на грузоподъемные краны стрелового типа и устанавливает общие положения и требования к:

- объекту контроля;
- условиям и порядку применения акустико-эмиссионного (АЭ) контроля;
- средствам акустико-эмиссионного контроля;
- подготовке и проведению контроля;
- обработке и оформлению результатов контроля;
- условиям безопасного проведения работ;
- персоналу.

## 2. Нормативные ссылки

В настоящих методических рекомендациях использованы ссылки на следующие нормативные документы:

1. ГОСТ 20911-89. Техническая диагностика. Термины и определения .
2. ГОСТ 16504-74. Качество продукции. Контроль и испытания. Основные термины и определения.
3. ГОСТ 27655-88. Акустическая эмиссия. Термины, определения и обозначения.
4. ГОСТ 12.1.006-84. Система стандартов безопасности труда. Электромагнитные поля радиочастот. Допустимые уровни на рабочих местах и требования к проведению контроля .
5. РД 03-299-99. Требования к акустико-эмиссионной аппаратуре, используемой для контроля опасных производственных объектов .
6. РД 03-300-99. Требования к преобразователям акустической эмиссии, применяемым для контроля опасных производственных объектов .
7. ПБ 03-593-03. Правила организации и проведения акустико-эмиссионного контроля сосудов, аппаратов, котлов и технологических трубопроводов.
8. ПБ 10-382-00. Правила устройства и безопасной эксплуатации грузоподъемных кранов .
9. РД 10-112-1-96. Методические указания по обследованию грузоподъемных машин с истекшим сроком службы. Общие положения.

1 0 . РД 10-112-2-97. Методические указания по обследованию грузоподъемных машин с истекшим сроком службы. Краны стреловые самоходные общего назначения.

1 1 . ПБ 03-372-00. Правила аттестации и основные требования к лабораториям неразрушающего контроля.

1 2 . ПБ 03-440-02. Правила аттестации персонала в области неразрушающего контроля.

13. ГОСТ Р 52727-2007. Техническая диагностика. Акустико-эмиссионная диагностика. Общие требования.

### **3. Термины, определения и сокращения**

В настоящем документе применяются следующие термины, определения и сокращения (по ГОСТ 20911-89, ГОСТ 27655-88, ГОСТ 16504-74):

3.1. **Акустическая эмиссия (АЭ)** - излучение объектом диагностирования, контроля, испытаний акустических волн.

3.2. **Акустико-эмиссионный метод контроля** - акустический метод неразрушающего контроля, основанный на физическом явлении АЭ.

3.3. **Методика АЭ контроля** - комплекс технологических операций, регламентирующих процедуру проведения контроля, способ обработки и анализа данных, критерии оценки опасности источников АЭ. Методика АЭ контроля разрабатывается для определенного класса объектов.

3.4. **Источник АЭ** - область объекта испытаний, в которой происходит преобразование какого-либо вида энергии в акустическую энергию акустической эмиссии.

3.5. **Преобразователь акустической эмиссии (ПАЭ)** - устройство, в котором механический сигнал акустической эмиссии преобразуется в электрический сигнал.

3.6. **Сигнал акустической эмиссии** - акустический или электрический сигнал, сгенерированный при срабатывании АЭ источника и несущий информацию об источнике.

3.7. **Активность АЭ** - число зарегистрированных импульсов акустической эмиссии за единицу времени.

3.8. **Импульс акустической эмиссии** - вид сигнала АЭ конечной длительности, имеющий определенную форму, характеризуемый максимальным значением и энергией.

3.9. **Событие АЭ** - единичное действие (срабатывание) источника акустической эмиссии.

3.10. **Акустико-эмиссионная (АЭ) аппаратура** - устройства, обеспечивающие прием, обработку и регистрацию сигналов АЭ.

3.11. **Имитатор АЭ** - устройство для искусственного возбуждения в объекте акустических волн, моделирующих АЭ.

3.12. **Суммарный счет акустической эмиссии** - число зарегистрированных превышений сигналами АЭ установленного уровня дискриминации (ограничения) за интервал времени наблюдения.

3.13. **Помеха акустико-эмиссионная** - акустическая эмиссия, вызванная источниками, выявление которых не входит в цели испытаний.

3.14. **Фоновый шум объекта** - акустический сигнал, возникающий в объекте за счет шума окружающей среды.

## 4. Общие положения

4.1. АЭ-контроль применяется при техническом диагностировании грузоподъемных кранов с целью своевременного (или на ранней стадии) выявления дефектов, образовавшихся в процессе изготовления, монтажа, эксплуатации и способных оказать влияние на дальнейшую их безопасную эксплуатацию вследствие потери прочности и устойчивости конструкции в целом или отдельного ее элемента.

4.2. АЭ-контроль основан на регистрации и анализе параметров сигналов АЭ, вызванной динамической локальной перестройкой структуры материала контролируемого объекта, обусловленной наличием и развитием в них дефектов.

4.3. Источниками импульсной АЭ являются процессы развития трещин, протекание пластической деформации и т.п., а также, процессы, связанные с наличием дефектов - трение берегов трещины, разрушение продуктов коррозии в полости трещины, разрушение и отслоение шлаковых включений.

4.4. При проведении испытаний должны выполняться требования [Правил устройства и безопасной эксплуатации грузоподъемных кранов \(ПБ 10-382-00\)](#), методических указаний по обследованию грузоподъемных машин с истекшим сроком службы (РД 10-112-1-96, [РД 10-112-2-97](#)). В ходе статических испытаний дополнительно проводится АЭ-контроль для оценки технического состояния основных несущих конструкций кранов в соответствии с настоящими методическими рекомендациями.

4.5. Задачами АЭ-контроля является выявление развивающихся и склонных к развитию (проявляющихся в процессе изменения нагрузки) дефектов, определение их местоположения и оценка их опасности.

4.6. К числу дефектов, выявляемых при АЭ-контроле, относятся АЭ активные трещины, участки, в которых происходит пластическая деформация и коррозионное растрескивание.

4.7. Геометрические характеристики обнаруженных опасных дефектов определяются при помощи традиционных методов неразрушающего контроля (ультразвуковым контролем, магнитопорошковой дефектоскопией, капиллярным контролем и пр.).

4.8. К объектам АЭ-контроля на грузоподъемных кранах относятся элементы металлоконструкций: секции стрелы, гидроцилиндр изменения вылета и гидроцилиндр изменения наклона стрелы, опорная рама и аутригеры (выносные опоры).

4.9. АЭ-контроль включает в себя следующие операции:

- установку преобразователей в требуемом положении;
- включение аппаратуры и установку рабочего режима контроля, наблюдение за контролируемыми параметрами и их измерение;
- обработку результатов;
- получение результатов дополнительного неразрушающего контроля;
- выдачу заключения по результатам контроля.

4.10. При использовании АЭ-контроля для стимуляции проявления дефектов объект подвергают механическому нагружению. АЭ-контроль кранов проводится в рабочем процессе в режиме мониторинга, при поднятии контрольного груза, при статических испытаниях на специализированных стендах с применением гидравлического устройства нагружения или иного, исключающего возникновение высокого шумового фона. В этом случае организация работ по нагружению крана осуществляется в соответствии с "Рабочей инструкцией организации работ по нагружению кранов с применением гидравлического устройства при АЭ-контроле" (основные положения по разработке инструкции приведены в приложении 1).

4.11. Возникающие в процессе АЭ-контроля механические, электромагнитные помехи и радиопомехи необходимо учитывать или устранять.

4.11.1. К механическим помехам относятся шумы системы нагружения, удары посторонних или плохо закрепленных предметов, трение подвижных частей, действие атмосферных осадков;

4.11.2. Источниками электромагнитных и радиопомех являются сварочные работы, проводимые вблизи от контролируемого объекта, грозовые разряды, высоковольтные линии передач, а также работающие радиостанции.

4.12. Лаборатории, выполняющие АЭ-контроль, аттестуются в соответствии с [Правилами аттестации и основными требованиями к лабораториям неразрушающего контроля \(ПБ 03-372-00\)](#), утвержденными постановлением Госгортехнадзора России от 2 июня 2000 года N 29, зарегистрированным Министерством юстиции Российской Федерации 25 июля 2000 года, регистрационный N 2324.

4.13. Специалисты, осуществляющие АЭ-контроль, аттестуются в соответствии с [Правилами аттестации персонала в области неразрушающего контроля \(ПБ 03-440-02\)](#), утвержденными постановлением Госгортехнадзора России от 23 января 2002 года N 3, зарегистрированным Министерством юстиции Российской Федерации 17 апреля 2002 года, регистрационный N 3378.

4.14. АЭ-контроль должна проводить бригада, состоящая не менее, чем из двух специалистов и имеющие удостоверения, подтверждающие их квалификацию. Из них, по крайней мере, один специалист должен иметь II или III уровень квалификации.

4.15. Заключение по результатам контроля оформляют и подписывают специалисты неразрушающего контроля, имеющие квалификацию не ниже II уровня.

## **5. Требования к средствам акустико-эмиссионного контроля**

5.1. Аппаратура для проведения АЭ-контроля должны соответствовать [Требованиям к акустико-эмиссионной аппаратуре, используемой для контроля опасных производственных объектов \(РД 03-299-99\)](#).

Преобразователи для проведения АЭ-контроля должны соответствовать [Требованиям к преобразователям акустической эмиссии, применяемым для контроля опасных производственных объектов \(РД 03-300-99\)](#).

5.2. Для проведения АЭ-контроля используются многоканальные АЭ системы.

5.3. Основными параметрами, которые должны быть измерены АЭ аппаратурой, являются скорость счёта, активность, амплитуда сигналов АЭ.

5.4. Кроме измерения параметров АЭ сигнала, рекомендуется обеспечивать локацию источников АЭ. Под локацией источника АЭ подразумевается вычисление его координат на контролируемом объекте по значениям времени регистрации импульсного сигнала несколькими каналами АЭ аппаратуры. Методика измерения параметров АЭ излагается в инструкции по эксплуатации конкретной АЭ аппаратуры.

5.5. Аппаратура АЭ должна обладать полосовыми фильтрами, обеспечивающими работу в диапазоне частот от 100 до 300 кГц с неравномерностью 3 дБ. Допустим больший частотный диапазон.

5.6. Рекомендуется использовать в аппаратуре АЭ параметрический вход и возможность измерять электрический сигнал, пропорциональный прилагаемой механической нагрузке.

## **6. Подготовка к акустико-эмиссионному контролю**

6.1. Предварительный этап АЭ-контроля металлоконструкций крана, включает анализ технической, эксплуатационной и ремонтной документации, предварительного изучения объекта контроля и ознакомление с результатами визуального и измерительного контроля, которые проводятся с целью составления плана подготовки и выполнения АЭ-контроля.

6.2. При анализе документов и предварительном изучении объекта контроля устанавливают следующие данные:

6.2.1. тип, модификация крана;

6.2.2. срок эксплуатации;

6.2.4. материал металлоконструкций (механические свойства, химический состав, термообработка стали);

6.2.5. конструктивные особенности (расположение концентраторов напряжения, области элементов металлоконструкций, в которых высока вероятность зарождения и развития дефектов);

6.2.6. режим работы, условия эксплуатации (номинальные и фактические);

6.2.7. проводимые ремонты и реконструкции, характер этих работ;

6.2.8. результаты предыдущих технических освидетельствований, диагностирований и обследований;

6.2.9. другие данные.

6.3. Для выполнения работ по АЭ-контролю предоставляется кран в технически исправном состоянии, прошедший техническое обслуживание, очищенный от грязи, продуктов коррозии, отслоений краски. Для управления краном при проведении испытаний из числа обслуживающего персонала выделяются двое наиболее опытных машинистов, один из которых выполняет непосредственно операции, связанные с нагружением элементов, а второй следит за приложенными нагрузками.

6.4. При обнаружении во время визуального и измерительного контроля недопустимых дефектов металлоконструкций проведение статических испытаний крана запрещается до их полного исправления.

6.5. Подготовка аппаратуры АЭ и объекта к контролю производится в соответствии с технической документацией на конкретный тип аппаратуры и включает:

- подготовку объекта к операциям контроля;
- проверку работоспособности аппаратуры;
- установку параметров контроля и калибровку АЭ системы.

6.6. Подготовка объекта к операциям контроля производится в следующей последовательности:

6.6.6. Поверхности объекта в местах установки ПАЭ зачищаются до металлического блеска с чистотой обработки не хуже Rz 40 и обезжириваются;

6.6.7. На поверхность объекта в месте установки приемника наносится контактная смазка;

6.6.8. Для обеспечения требуемого акустического контакта ПАЭ прижимается к поверхности объекта с помощью специального магнитного прижима или другими средствами, обеспечивающими неподвижность приемника и силу прижима 3-20 Н.

6.7. Рекомендуется производить оценку затухания и скорости распространения упругих волн при помощи источника Су-Ниелсена. При этом имитируется сигнал АЭ посредством излома графитового стержня, расположенного под углом  $30^\circ$  к поверхности, диаметром 0,5 мм, твердостью 2Н, с длиной выступающей части, подлежащей излому, 3 мм. На продольном элементе металлоконструкции устанавливается преобразователь и через каждые 0,5 метра по направлению от него производится имитация источника АЭ путём слома грифеля карандаша. По данным регистрации сигнала АЭ получают зависимости амплитуды и времени прихода упругих волн от расстояния, по которым оценивают их затухание и скорость распространения. Примеры оценки скорости и затухания упругих волн в металлоконструкции крана приведены в приложении 2.

6.8. По результатам оценки затухания и скорости распространения упругих волн разрабатывается схема расположения ПАЭ на поверхности объекта. Расстояния между преобразователями должны быть выбраны в соответствии с [ПБ 03-593-03](#) на основании данных, полученных при исследовании распространения упругих волн в металлоконструкциях крана. Схема установки ПАЭ должна быть выполнена таким образом, чтобы обеспечить контроль всех несущих элементов металлоконструкций крана. Установка преобразователей на верхней секции стрелы является обязательной. Количество ПАЭ, устанавливаемых на металлоконструкции крана, определяется зоной чувствительности ПАЭ. Примеры рекомендуемых схем расположения ПАЭ для АЭ-контроля металлоконструкций кранов приведены в приложениях 3, 4.

6.9. Проверка работоспособности аппаратуры производится в соответствии с инструкцией по эксплуатации.

6.10. Установка параметров контроля включает в себя:

- выбор рабочей полосы частот (с учетом типа используемого датчика, минимального затухания упругих волн в контролируемой среде, получение максимального отношения сигнал/помеха и точности определения координат);
- становление требуемого режима работы аппаратуры (коэффициентов усиления, уровня дискриминации и т.д.);
- выявление и устранение источников постороннего акустического излучения.

6.11. Калибровка АЭ системы проводится для проверки работоспособности системы в целом, определения чувствительности каналов и точности локации.

6.11.1. Для определения чувствительности каналов производят несколько словов грифеля источника Су-Ниелсена на близком и одинаковом расстоянии (до 5 см) от каждого приемника. Вычисляют средние значения амплитуд по каждому каналу. Разброс средних значений амплитуд не должен превышать 3 дБ. Затухание ультразвукового сигнала для двух соседних преобразователей не должно превышать 6 дБ.

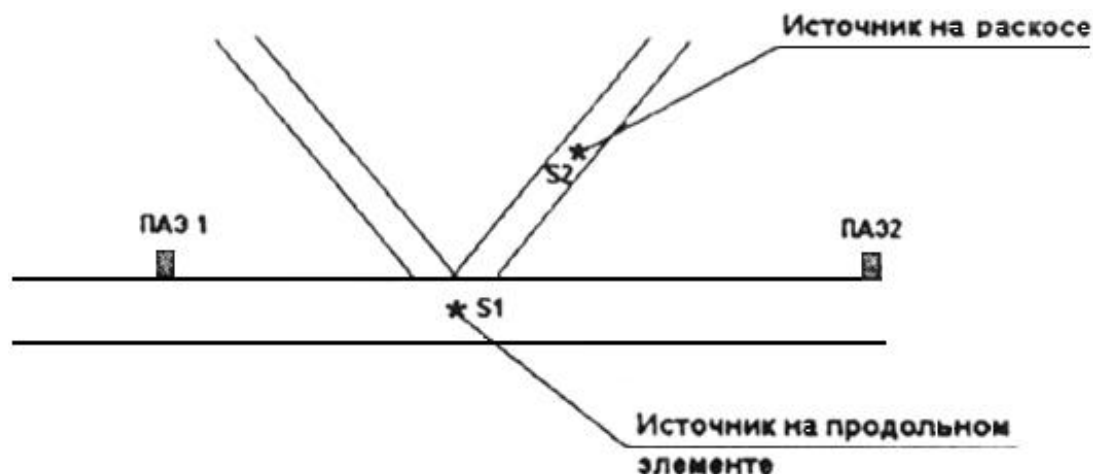
6.11.2. Калибровка точности локации включает в себя определение таких параметров объекта, как скорость распространения волны, степень затухания амплитуды волны, точность локации АЭ источников, и осуществляется при помощи датчика-имитатора, если таковой входит в состав системы, карандаша Су-Ниелсена, или специального калиброванного ударного устройства. Имитатор устанавливается в нескольких заранее выбранных точках контролируемой конструкции и производится его локализация системой. Проводится сравнение полученных координат имитатора с его действительными координатами. Вычисление координат источников АЭ основано на учете времени распространения волны напряжения от АЭ источника до нескольких датчиков, установленных на поверхности конструкции. Причинами ошибок определения координат являются:

- неправильно измеренная скорость распространения упругих волн в материале;
- регистрация разными датчиками разных типов волновых мод;
- погрешность измерения моментов прихода волны на датчики;
- наличие анизотропии скорости распространения упругих волн;
- отличие реальных путей распространения упругих волн от теоретически принятых и используемых в расчетах;
- изменение формы волны напряжения при распространении;
- разброс амплитуд сигналов АЭ;
- сложная конструкция крана.

6.12. Ошибка в определении координат источника АЭ по этой причине проиллюстрирована на рис.1. Точная локация, использующая разность времен прихода на соседние приёмники линейной антенны, возможна только для источников, расположенных на продольных элементах металлоконструкции. Источники, расположенные на раскосах, могут отображаться со значительной ошибкой, в лучшем случае в местах соединения раскоса с основной конструкцией. Поэтому, при калибровке необходимо провести имитацию сигналов АЭ на раскосах и убедиться, что источник АЭ регистрируется хотя бы одним ПАЭ системы и отображается на карте зонной локации.

6.13. Полученная локационная карта калибровки сохраняется в долговременной памяти для использования в процессе обработки данных.

6.14. При длительной работе на контролируемом объекте и при условии сохранения акустических характеристик материала объекта и системных установочных параметров перед осуществлением контроля допускается проведение только калибровки чувствительности каналов.





*Рис.1. Локация источников АЭ, расположенных на продольном элементе конструкции и на раскосе. Источники S1 и S2 и будут лоцироваться антенной ПАЭ1-ПАЭ2 в одном и том же месте.*

## **7. Проведение акустико-эмиссионного контроля**

АЭ-контроль выполняется в следующей последовательности:

7.1. Перевести АЭ систему в режим регистрации непосредственно перед началом контроля.

7.2. Регистрировать сигналы АЭ в металлоконструкции крана, находящегося в ненагруженном состоянии. По полученным данным произвести оценку характеристик фонового значения шумового поля и окончательную настройку и проверку работоспособности оборудования.

7.3. Нагружать металлоконструкции крана (приложение 5) ступенями с выдержками при нагрузках на уровне  $0,8 \times QH$ ;  $1 \times QH$ ;  $KI \times QH$ , где:

$QH$  - номинальная грузоподъёмность по грузовой характеристике крана;

$KI$  - коэффициент перегрузки, принимаемый равным от 1,1 до 1,25QH.

Количество циклов нагружения (подъём, выдержка, сброс) на каждой ступени должно быть не менее трёх. Окончательно количество циклов нагружения определяется исходя из активности контролируемого узла - при снижении активности на каждом последующем нагружении количество циклов уменьшается. Отсутствие снижения активности или, наоборот, увеличение, может свидетельствовать о снижении прочности конструкции. На данном этапе контроль прекращается и выявляются причины повышения активности элемента конструкции.

7.4. Сброс нагрузки при проведении каждого этапа нагружения осуществлять до  $0,5QH$ .

7.5. Время выдержки на промежуточных ступенях должно составлять от 60 до 300 секунд. Время подъёма и сброса нагрузки на каждой ступени принимать не менее 20 секунд.

7.6. Для нагружения крана рекомендуется использовать или специальное гидравлическое устройство, оснащённое манометром и прибором для подачи электрического сигнала, соответствующего нагрузке, на параметрический вход АЭ системы или испытательный груз с контролем уровня нагрузок путем тензометрирования. Схема нагружающего устройства, смонтированного из стандартных блоков, приведена в приложении 6. Регистрация значений нагрузки ведется непрерывно в течение всего процесса нагружения.

7.7. При нагружении в процессе АЭ-контроля необходимо наблюдать за изменением параметров АЭ во времени и уровнем приложенных нагрузок во взаимосвязи с поступающими сигналами АЭ с целью выявления и локализации критически и катастрофически активных дефектов, опасных для эксплуатации крана. Если в период нагружения оператором будет отмечено аномальное увеличение активности АЭ, то испытания необходимо приостановить до выяснения причин обнаруженного явления.

7.8. Регистрация АЭ сигналов осуществляется на протяжении всего процесса нагружения и должна составлять не менее 10 минут после окончания нагружения крана. АЭ-контроль прекращается только после того, как уровень регистрируемых сигналов АЭ достигает фонового значения шумового поля. При невозможности проведения контроля из-за высокого уровня шумов, обусловленных работой нагружающих механизмов, допускается регистрация данных в процессе выдержек при постоянных нагрузках.

7.9. Окончить регистрацию с подтверждением записи полученных данных в долговременную память системы.

7.10. Провести повторную калибровку чувствительности системы, чтобы убедиться в её работоспособности.

## **8. Анализ результатов акустико-эмиссионного контроля и принятие решения**

8.1. Оценку состояния объектов контроля следует проводить по результатам анализа информации, получаемой в процессе АЭ-контроля, о наличии или отсутствии источников АЭ в контролируемом объекте.

8.2. Первичную обработку АЭ сигналов необходимо осуществлять непосредственно в ходе проведения АЭ-контроля.

8.3. Последующую обработку следует начинать с удаления зарегистрированных шумов и ложных АЭ сигналов. Для этого использовать графики зависимости амплитуды сигналов от количества осцилляций или длительности. Для обнаружения ложных сигналов, вызванных ударами или проскальзыванием элементов конструкции друг относительно друга, рекомендуется использовать зависимости длительности сигналов от времени.

8.4. Производить зонную локализацию источников, в результате которой каждый источник представляется АЭ событиями, накопленными каналом, образующим зону.

Выявленные и идентифицированные источники АЭ рекомендуется разделять на четыре класса - I, II, III и IV, указанные в табл.1.

### **Таблица 1. Классификация источников АЭ**

Таблица 1

№ п/п	Класс источника АЭ	Наименование источника АЭ
1	Источник I класса	пассивный источник
2	Источник II класса	активный источник
3	Источник III класса	критически активный источник
4	Источник IV класса	катастрофически активный источник

8.5. При классификации используют следующие параметры АЭ:

8.5.1. Амплитуда (амплитудное распределение);

8.5.2. Суммарный счет (параметры зависимости суммарного счета от времени);

8.6. Амплитуду корректируют с учетом затухания АЭ сигналов при их распространении в материале. Все оценки проводят с использованием значений амплитуд импульсов АЭ соответствующих амплитудам вблизи источника АЭ (на расстояниях не превышающих 5 см).

8.7. Классификацию источников АЭ производят в соответствии с табл.2.

## **Таблица 2. Классификация источников АЭ по амплитудному критерию**

Таблица 2

№ п/п	Класс источника АЭ	Признаки формирования класса источника АЭ
1	Источник I класса	источник, для которого зарегистрировано менее 5 импульсов АЭ амплитудой меньшей $U_{ак}^*$
2	Источник II класса	источник, для которого зарегистрировано 5 или более импульсов АЭ амплитудой меньшей $U_{ак}$
3	Источник III класса	источник, для которого зарегистрировано от 1 до 3 импульсов АЭ амплитудой превышающей $U_{ак}$
4	Источник IV класса	источник, для которого зарегистрировано 4 и более импульсов АЭ амплитудой превышающей $U_{ак}$

\*  $U_{ак}$  - уровень амплитуд импульсов АЭ соответствующий границе разделяющей процессы пластической деформации и роста магистральной трещины. Величину  $U_{ак}$ , выбирают при предварительных испытаниях образцов материала, из которого изготовлен контролируемый объект.

8.8. При использовании суммарного счета АЭ для оценки состояния объекта применяют выражение:

$$N = aP^m$$

где  $P$  - параметр нагружения (время при постоянной нагрузке, увеличивающаяся нагрузка и т.д.);

$a, m$  - параметры, характеризующие свойства материала и рост трещины.

8.9. Классификацию источников АЭ по показателю степени  $m$  осуществляют с использованием табл.3.

### Таблица 3. Классификация источников АЭ по показателю степени $m$

Таблица 3

Классификация источников АЭ по показателю степени  $m$

№ п/п	Класс источника АЭ	Значение показателя $m_i$	Характеристика источника АЭ
1	I	$m_i < 1$	Пассивный
2	II	$m_i \approx 1$	Активный
3	III	$1 < m_i < 6$	Критически активный
4	IV	$m_i > 6$	Катастрофически активный

8.10. Рекомендуемые действия персонала, выполняющего АЭ-контроль при выявлении источников АЭ того или иного класса во время испытаний, следующие:

- Источник I класса:
- регистрировать для анализа динамики его последующего развития.
- Источник II класса:

1) регистрировать и следить за развитием ситуации в процессе выполнения данного контроля;

2) отметить в отчете и записать рекомендации по проведению дополнительного контроля с использованием других методов.

- Источник III класса:

1) произвести немедленное уменьшение нагрузки до нуля;

2) после сброса нагрузки провести осмотр объекта и, при необходимости, контроль другими методами.

8.11. Каждый более высокий класс источника АЭ предполагает выполнение всех действий определенных для всех источников более низких классов.

8.12. При положительной оценке технического состояния объекта по результатам АЭ-контроля или отсутствию зарегистрированных источников АЭ применение дополнительных видов неразрушающего контроля не требуется. Если интерпретация результатов АЭ-контроля неопределенна, рекомендуется использовать дополнительные виды неразрушающего контроля.

8.13. При выявлении источников второго, третьего и четвертого классов проводится визуальный контроль элементов конструкции, в которых зарегистрированы эти источники и дальнейшую проверку традиционными методами неразрушающего контроля (ультразвуковым контролем, магнитопорошковой дефектоскопией и пр.) для определения количественных характеристик обнаруженных дефектов. Источники первой группы заносятся в базу данных для сравнительного анализа при последующем контроле.

8.14. Источники АЭ, обнаруженные с помощью линейной локации, подлежат проверке традиционными методами неразрушающий контроль независимо от присвоенного класса.

8.15. Все результаты должны быть представлены в удобном для интерпретации виде. Должно быть показано размещение источника на чертеже конструкции и дана его классификация с соответствующей оценкой и рекомендацией.

## **9. Оформление результатов контроля**

9.1. Результаты контроля объектов должны оформляться в виде заключения (приложение 7), протокола (приложение 8) и отчета (по предложению Заказчика). В протоколе рекомендуется указывать:

- наименование и тип контролируемого объекта, его номер и шифр;
- параметры контроля;
- основные характеристики выявленных дефектов;
- наименование и тип используемой аппаратуры и преобразователей;
- нормативную документацию, по которой выполняется контроль;
- дату и время контроля;
- особые отметки;

9.2. К протоколу должны прилагаться в обязательном порядке следующие таблицы и графики:

9.2.1. Таблица калибровки чувствительности каналов;

9.2.2. График нагружения, регистрируемый АЭ системой;

9.2.3. Зависимости, используемые для фильтрации АЭ данных (точечный график зависимости амплитуды сигналов в дБ по каналам от числа осцилляции в логарифмическом масштабе, точечный график зависимости длительности сигналов от времени);

9.2.4. График зонной локации;

9.2.5. Графики активности - зависимости суммы событий источников от нагрузки или времени;

9.2.6. Графики зависимости амплитуды или энергии источников от нагрузки или времени;

9.2.7. Графики линейной локации при наличии АЭ источников;

9.2.8. Схема контролируемой конструкции с указанием активных зон и/или локализованных по линейной схеме источников.

9.3. К протоколу могут быть приложены любые графики и материалы, помогающие объяснить принятые решения.

## **10. Требования безопасности**

10.1. При проведении работ по обследованию крана должны соблюдаться требования по технике безопасности, изложенные в техническом описании и инструкции по эксплуатации грузоподъемных кранов, правилах устройства и безопасной эксплуатации грузоподъемных кранов; требования по электробезопасности, изложенные в правилах устройства электроустановок, правилах техники безопасности при эксплуатации электроустановок потребителей, [правилах технической эксплуатации электроустановок потребителей](#), и другие меры, указанные в соответствующих документах по технике безопасности.

10.2. В ходе испытаний обеспечивается:

- связь между оператором АЭ системы и машинистом крана (визуальная или телефонная), чтобы в случае обнаружения недопустимого процесса в течение 2-3 с приступить к снижению нагрузки;
- плавное и медленное нагружение со скоростью не выше 200 кг/с, а также плавное снижение достигнутых нагрузок.

10.3. Запрещается проведение контроля металлоконструкций в грозу, снегопад, туман, гололед, сильный дождь, в темное время суток, при скорости ветра более 10 м/с.

## **Приложение 1. Основные положения по разработке рабочей инструкции организации работ по погружению крана при акустико-эмиссионном контроле**

Приложение 1

Рекомендуемое

Основные положения по разработке рабочей инструкции организации работ по погружению крана при акустико-эмиссионном контроле

И.1 Рабочая инструкция по АЭ-контролю кранов состоит из текстовой части, схемы контролируемого объекта, графика производства работ (приложение 9) и графика нагружения (приложение 5).

И.2 В рабочую инструкцию по АЭ-контролю должны быть включены:

И.2.1 Титульный лист, в котором указано название данной инструкции с подписями руководителя организации-разработчика и представителей организаций, с которыми согласован этот документ;

И.2.2 Текстовая часть, содержащая:

И.2.2.1 наименование испытываемого объекта (крана);

И.2.2.2 описание объекта (крана) в полном соответствии с исполнительной документацией;

И.2.2.3 указание мест установки контрольно-измерительной аппаратуры;

И.2.2.4 описание технологии производства работ по нагружению крана при АЭ-контроле:

- порядок и последовательность всех проводимых действий по увеличению и уменьшению нагрузки;
- порядок снижения нагрузки с указанием продолжительности выдержки крана под сниженной нагрузкой;
- порядок увеличения нагрузки до испытательного значения с указанием продолжительности выдержки при этом значении;
- порядок и последовательность работ в случае возникновения нештатных ситуаций;

И.2.2.5 описание организации производства работ для всех указанных выше технологических процессов, включая:

- места расположения руководителя рабочей группы и ее членов;
- ответственных исполнителей каждого этапа работ и подчиненный им персонал;
- схему связи с указанием распределения средств связи между исполнителями работ, порядка и сроков связи, а также необходимые меры при возникновении нештатных ситуаций;
- указания по технической и пожарной безопасности;
- дополнительные указания, необходимость в которых может возникнуть при разработке рабочей инструкции в связи со специфическими местными условиями производства работ.

## Приложение 2. Затухание амплитуды двух мод волны, распространяющихся со скоростью 5200 м/сек и 3200 м/сек, в секции стрелы крана для ПАЭ с резонансной частотой 150 кГц

Приложение 2

Справочное

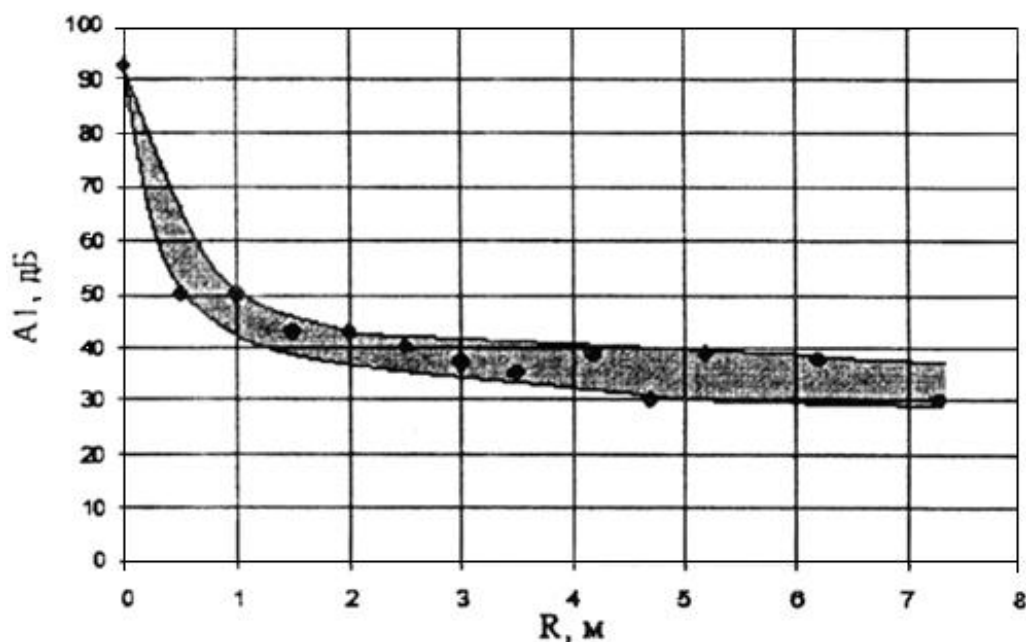




Рис. П.2.1. Зависимость амплитуды моды A1 (скорость 5200 м/сек) от расстояния R в секции стрелы крана

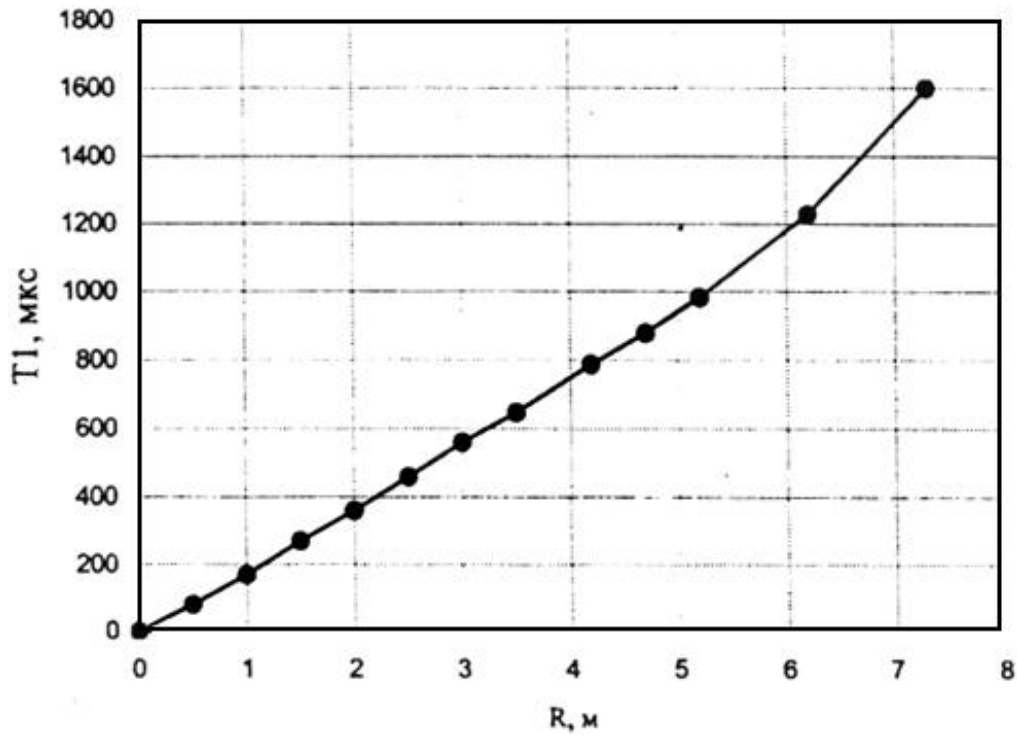


Рис. П.2.2. Зависимость времени прихода  $T_1$  от расстояния R для моды волны, распространяющейся со скоростью 5200 м/сек

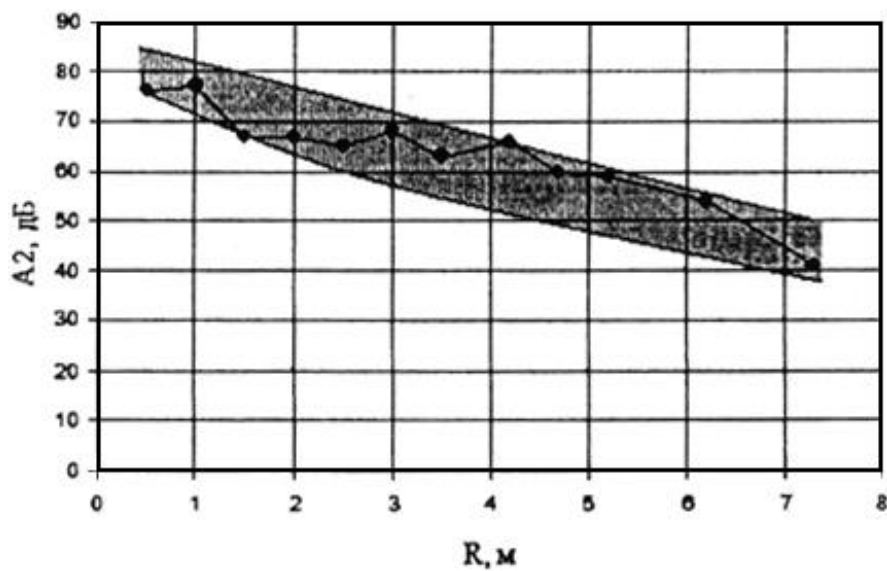


Рис. П.2.3. Зависимость амплитуды моды A2 (скорость 3200 м/сек) от расстояния R в металлоконструкции крана

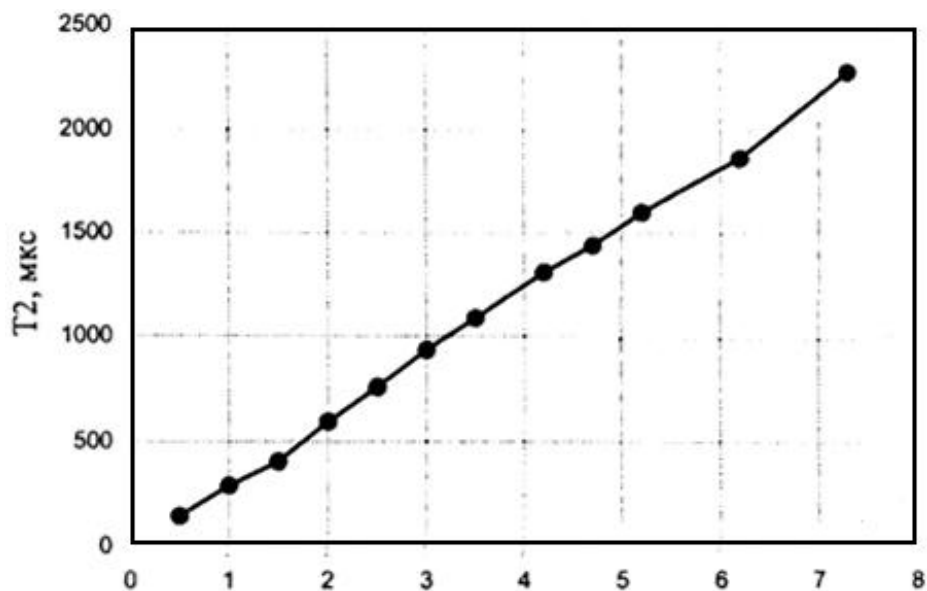


Рис. П.2.4.\* Зависимость времени прихода  $T_2$  от расстояния  $R$  для моды волны, распространяющейся со скоростью 3200 м/сек

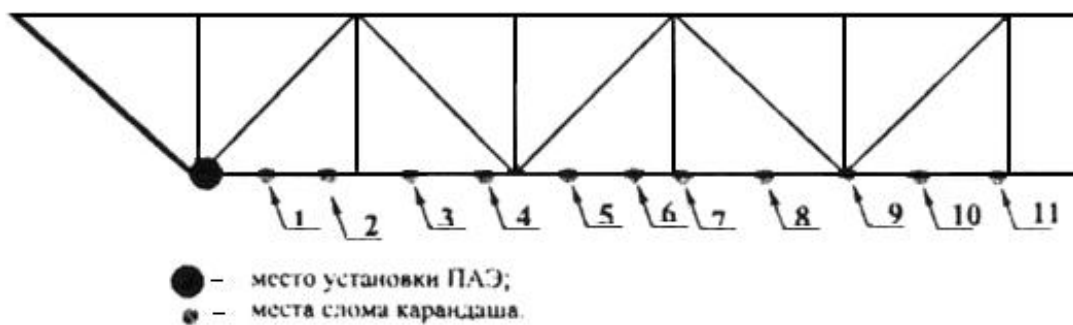
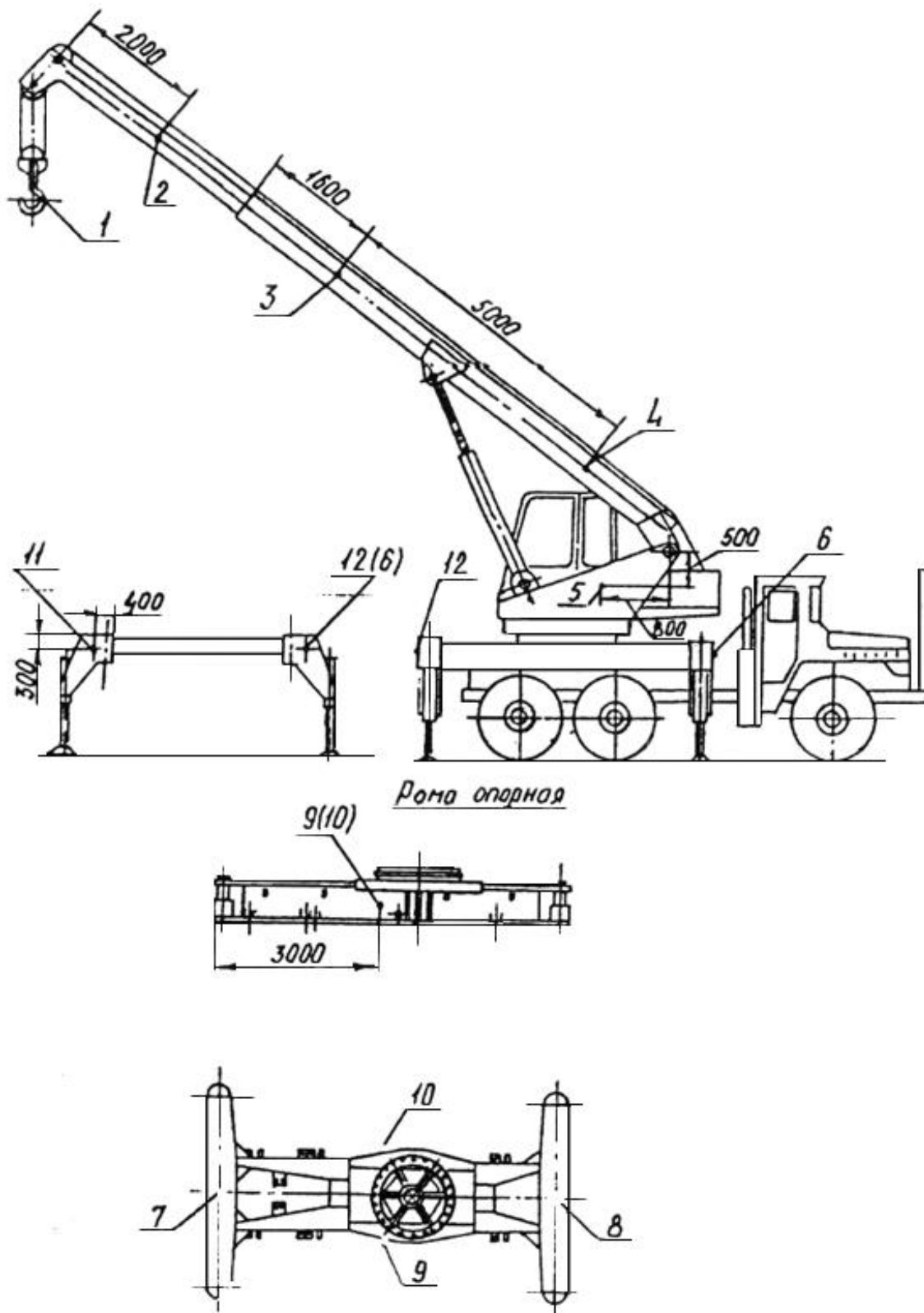


Рис. П.2.5. Схема измерения акустических характеристик объекта

### Приложение 3. Схема расположения минимального количества ПАЭ для акустико-эмиссионного контроля крана КС-3572 (1-12-места установки ПАЭ)

Приложение 3

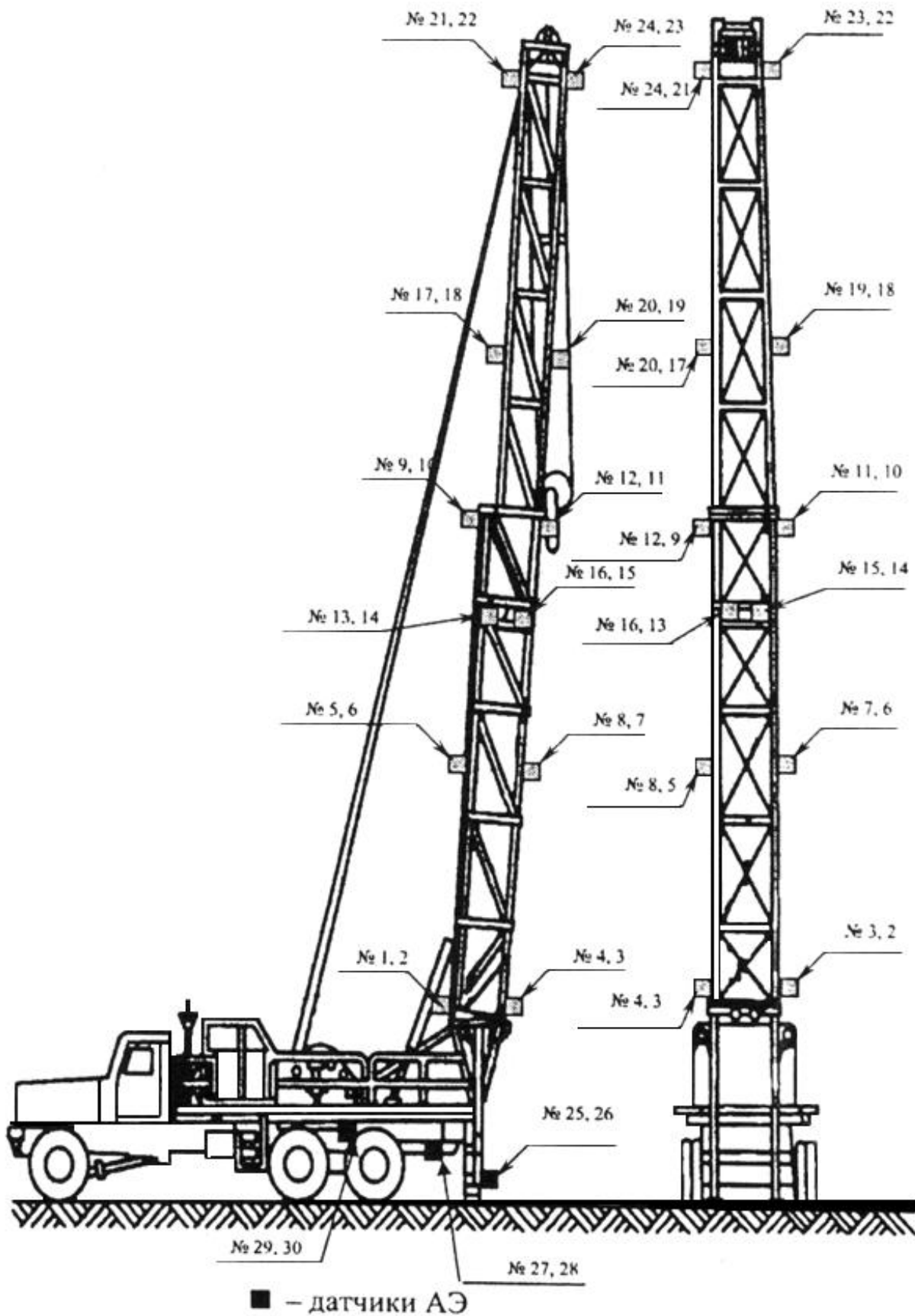
Рекомендуемое



**Приложение 4. Схема установки ПАЭ на кране типа Аз-37А при проведении АЭ контроля**

Приложение 4

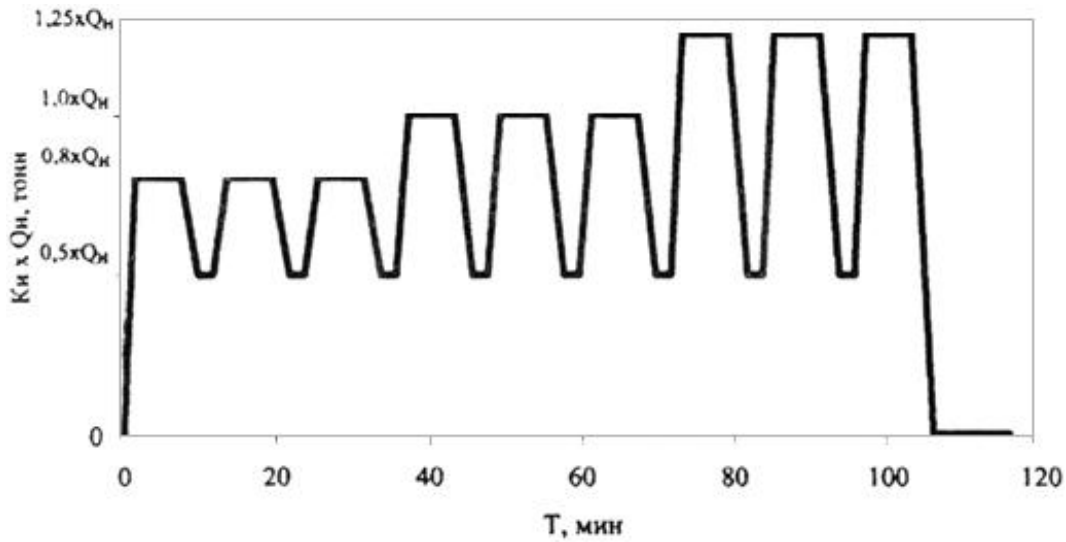
Рекомендуемое



## Приложение 5. График нагружения металлоконструкций крана

Приложение 5

Рекомендуемое



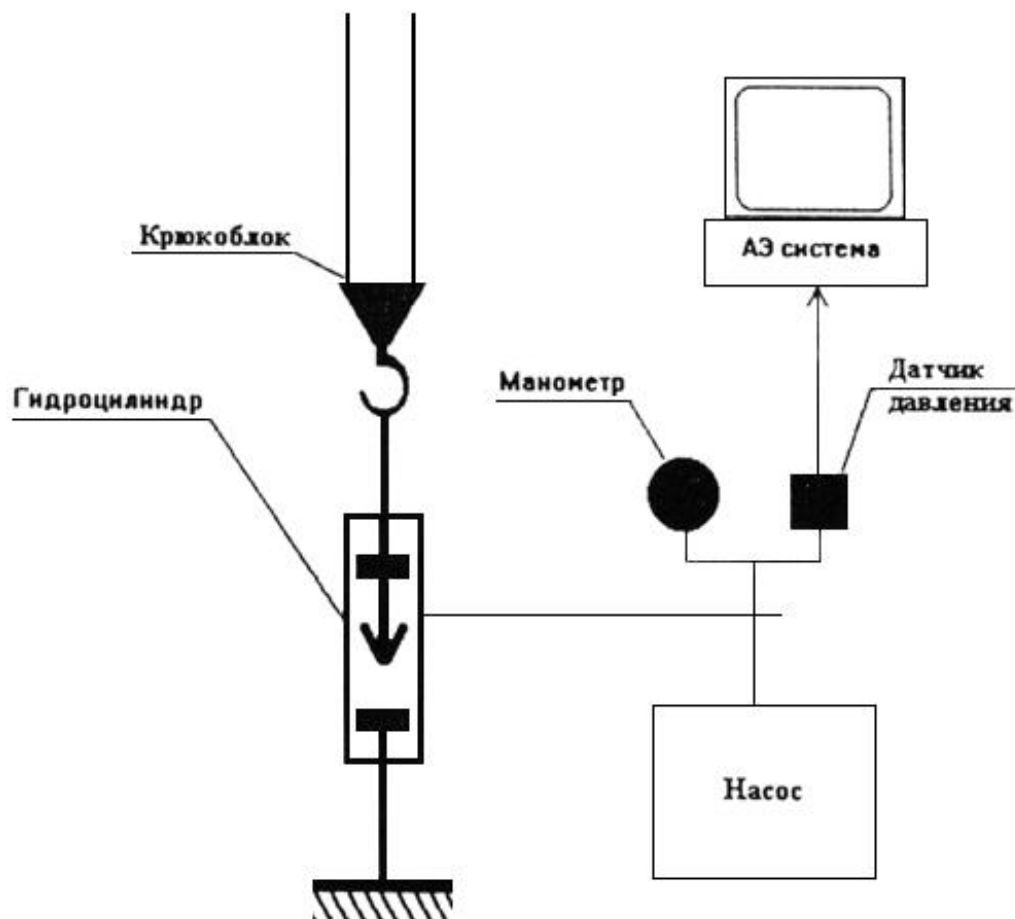
$K_n$  - коэффициент перегрузки, принимаемый равным от 0,5 до 1,25  $Q_n$  в зависимости от активности сигналов АЭ;

$Q_n$  - номинальная грузоподъемность по грузовой характеристике крана;  
 $T$  - время измерения

## Приложение 6. Схема стенда для нагружения крана

Приложение 6

Рекомендуемое



# Приложение 7. Форма заключения о результатах акустико-эмиссионного контроля

Приложение 7

Обязательное

Штамп организации,  
проводившей контроль

## ЗАКЛЮЧЕНИЕ

о результатах акустико-эмиссионного контроля

Дата проведения контроля: "\_\_\_" \_\_\_\_\_ 20\_\_ г.

Место проведения контроля:

---

---

---

Объект контроля:

---

---

---

Организация, проводившая контроль:

---

При акустико-эмиссионном контроле (протокол N от "\_\_\_" \_\_\_\_\_ 20\_\_ г.)  
указанного объекта (не) обнаружены опасные, склонные к развитию дефекты.

---

---

---

Контроль провел:

---

(должность,  
квалификация)

(подпись)

(фамилия и инициалы)

Уровень квалификации, номер квалификационного удостоверения  
специалиста

---

Руководитель лаборатории неразрушающего контроля:

---

(должность,  
квалификация)

---

(подпись)

---

(фамилия и инициалы)

## Приложение 8. Форма протокола акустико-эмиссионного контроля

Приложение 8

Обязательное

Штамп организации,  
проводившей контроль

Протокол  
акустико-эмиссионного контроля

---

(объект контроля)

1. Дата проведения контроля:

---

2. Место проведения  
контроля:

---

3. Организация, проводившая контроль:

---

4. Данные об объекте:

- дата выпуска: " \_\_\_\_ " \_\_\_\_\_ 20\_\_ г.

- заводской N:

---

- владелец крана:

---

- дата ввода в эксплуатацию: "\_\_\_" \_\_\_\_\_ 20\_\_ г.

- тип крана, модель:

---

5. Материал металлоконструкций крана:

---

- стрела:

---

- рама шасси:

---

- опора мачты:

---

6. Дополнительные сведения об объекте:

- вид предыдущих испытаний, которым подвергался объект и дата их

проведения:

---

---

- другие данные:

---

---

7. Испытания при АЭ контроле:





## 12. Оценка точности локации (в соответствии с табл.П8.2)

Таблица П8.2

### 2 Оценка точности локации

Контролируемая зона (NN ПАЭ)	Расстояние между ПАЭ	Расстояние от первого ПАЭ до имитатора	Среднее значение зафиксированных координат
1	2	3	4

13. Изменение параметров аппаратуры в ходе испытаний:

\_\_\_\_\_

14. Перечень приложений:

\_\_\_\_\_

15. Основные сведения о результатах контроля:

\_\_\_\_\_

\_\_\_\_\_  
\_\_\_\_\_  
\_\_\_\_\_  
\_\_\_\_\_

Контроль провел:

\_\_\_\_\_

(должность,  
квалификация)

\_\_\_\_\_

(подпись)

\_\_\_\_\_

(фамилия и инициалы)

Уровень квалификации, номер квалификационного удостоверения  
специалиста

Руководитель лаборатории неразрушающего контроля:

\_\_\_\_\_  
(должность,  
квалификация)

\_\_\_\_\_  
(подпись)

\_\_\_\_\_  
(фамилия и инициалы)

## Приложение 9. Форма графика выполнения работ

Приложение 9

Справочное

СОГЛАСОВАНО

УТВЕРЖДАЮ

\_\_\_\_\_  
(должность, наименование  
организации)

\_\_\_\_\_  
(должность, наименование  
организации)

\_\_\_\_\_  
(Инициалы и фамилия)

\_\_\_\_\_  
(Инициалы и фамилия)

"        "        20        г.  
\_\_\_\_  \_\_\_\_  \_\_\_\_

"        "        20        г.  
\_\_\_\_  \_\_\_\_  \_\_\_\_

График выполнения работ  
по акустико-эмиссионному контролю

\_\_\_\_\_  
(наименование объекта контроля)

Наименование этапа работ	Сроки	Исполнители
2*	3	4
<p>* Нумерация соответствует оригиналу. - Примечание изготовителя базы данных.</p>		
Подготовка объекта и стенда для нагружения		
Подготовка аппаратуры к контролю		
Проведение контроля с нагружением крана		
Обработка результатов и выдача заключения		
Проверка выявленных дефектов традиционными методами неразрушающего контроля		

*Примечание:*

1. Состав подписей должностных лиц и исполнителей указывают по решению организации, эксплуатирующей контролируемый объект.

2. Количество грифов СОГЛАСОВАНО должно соответствовать количеству согласующих организаций.

Электронный текст документа  
подготовлен ЗАО "Кодекс" и сверен по:

рассылка

**Гост применим к оборудованию неразрушающего контроля.**