

# СРЕДСТВА КОНТРОЛЯ И ИЗМЕРЕНИЙ ЛИНЕЙНЫХ И УГЛОВЫХ РАЗМЕРОВ

методики контроля и поверки

**6**

Меры

Москва 1991

**ПЕРЕЧЕНЬ КНИГ  
методик контроля и поверки**

- |         |  |
|---------|--|
| Книга 1 | Калибры  |
| Книга 2 | Микрометрические приборы                                 |
| Книга 3 | Штангенинструмент  |
| Книга 4 | Головки измерительные, индикаторы и индикаторные приборы |
| Книга 5 | Приборы для угловых измерений                            |
| Книга 6 | Меры   |
| Книга 7 | Поверочный инструмент                                    |

Составители: отдел стандартизации  
ВНИИИзмерения.

Методики контроля и поверки (МИ) средств контроля и измерений (СКИ), выпускаемые специализированными заводами Минстанкопрома СССР, сгруппированы по видам СКИ в сборнике из семи книг. В это издание вошли в основном все МИ, утвержденные на конец 1990 г.

Сборники дополнены техническими характеристиками СКИ, выпускаемых по техническим условиям (ТУ), что создает условия контроля и поверки при отсутствии ТУ.

Порядок введения МИ на предприятии в соответствии с РД50-661-88.

В книге 6 сборника помещены методики поверки, контроля и метрологической аттестации плоскопараллельных концевых мер длины, призматических мер плоского угла, образцовых колец и принадлежностей к плоскопараллельным концевым мерам длины.

Данный сборник МИ предназначен для метрологических служб предприятий и организаций отраслей машиностроения и органов Госстандарта.

Отзывы и предложения направлять по адресу: 129626, Москва, ул. Ново-Алексеевская, 13, ВНИИИзмерения. Тел. 282-91-10.

## РЕКОМЕНДАЦИЯ

НАБОРЫ ПРИНАДЛЕЖНОСТЕЙ К  
ПЛОСКОПАРАЛЛЕЛЬНЫМ КОНЦЕВЫМ  
МЕРАМ ДЛИНЫ

Методика контроля  
МИ 2066-90

Дата введения 01.02.91

Настоящая рекомендация распространяется на наборы принадлежностей (далее - принадлежности) к плоскопараллельным концевым мерам длины (далее - меры), выпускаемые по ГОСТ 4119 и устанавливает методику их первичного и периодического (при эксплуатации) контроля.

## I. ОПЕРАЦИИ КОНТРОЛЯ

I.1. При проведении контроля выполняют следующие операции:

Таблица

Наименование операции	Номер пункта рекомендации	Проведение операции при:	
		первичном контроле	периодическом контроле
Внешний осмотр	5.1	Да	Да
Опробование	5.2	Да	Да
Контроль шероховатости поверхностей принадлежностей	5.3	Да	Нет
Контроль притираемости рабочих поверхностей боковичков	5.4	Да	Да

## Продолжение таблицы

Наименование операции	Номер пункта рекомендации	Проведение операции при:	
		первичном контроле	периодическом контроле
Контроль отклонения от плоскостности рабочих поверхностей радиусных, центрового и чертильного боковиков, опорной поверхности основания	5.5	Да	Нет
Контроль отклонений от плоскопараллельности плоскопараллельных боковиков	5.6	Да	Нет
Контроль отклонений от параллельности образующей измерительной цилиндрической поверхности радиусного боковика и поверхности, соприкасающейся с мерой	5.7	Да	Нет
Контроль расстояния и отклонения от параллельности рабочей поверхности вкладыша и опорной поверхности основания	5.8	Да	Нет
Контроль отклонения суммарного рабочего размера парных радиусных и плоскопараллельных боковиков	5.9	Да	Да
Контроль смещения вершины конуса центрового боковика относительно плоскости и соприкасающейся с мерой притупления острия конуса центровых и чертильных боковиков	5.10	Да	Нет

Примечание. Контроль отклонения от прямолинейности рабочих поверхностей линеек типа ЛТ класса точности I длиной 200 мм по ГОСТ 8026 осуществляют по методике, изложенной в МИ Г729

## 2. СРЕДСТВА КОНТРОЛЯ

2.1. При проведении контроля следует применять средства контроля, указанные ниже:

плоскопараллельные концевые меры длины класса точности I; 2 и 3 по ГОСТ 9038;

специальный динамометр (приложение I);

микроинтерферометр типа МИИ-4 по ТУЗ-3.1445 или профилог-граф-профилометр по ГОСТ I9300;

образцы шероховатости по ГОСТ 9378 или детали-образцы с параметрами R а по ГОСТ 4П9;

плоская стеклянная нижняя пластина ПИ60; ПИ80 класса точности 2 по ГОСТ 2923;

поверочная линейка типа ЛЦ класса точности 0 длиной I25 мм по ГОСТ 8026;

головка измерительная (микрокатор) по ГОСТ 6993 или оптикатор по ГОСТ I0593 (или вертикальный оптиметр);

стойка для измерительных головок типа С-I по ГОСТ I0I97;

специальный наконечник (см. приложение 2);

плоскопараллельные концевые меры длины 4-го разряда по МИ I604;

микроскоп типа ДИП или инструментальный микроскоп типа БМИ, или двухкоординатный измерительный прибор ДИП-3 с пределом допускаемой погрешности  $\pm 0,003$  мм.

2.2. Допускается применение средств контроля, не приведенных в п.2.1, но удовлетворяющих требованиям настоящей рекомендации.

## 3. ТРЕБОВАНИЯ БЕЗОПАСНОСТИ

3.1. При подготовке к проведению контроля должны быть соблюдены требования пожарной безопасности при работе с легковоспламеняющимися жидкостями, используемыми для промыва поверхности от смазки.

3.2. При проведении контроля должны быть соблюдены следующие требования безопасности:

безопасность производственного оборудования - по ГОСТ 12.2.003;

пожарная безопасность - по ГОСТ 12.1.004.

#### 4. УСЛОВИЯ КОНТРОЛЯ И ПОДГОТОВКА К НЕМУ

4.1. Контроль принадлежностей проводят в помещении при температуре окружающего воздуха  $(20 \pm 2)^\circ\text{C}$ , относительной влажности  $(60 \pm 20)\%$ .

4.2. Перед проведением контроля принадлежности промывают бензином по ГОСТ 1012 или бензином-растворителем по ГОСТ 443, протирают чистой салфеткой и выдерживают на плите не менее 10 ч.

#### 5. ПРОВЕДЕНИЕ КОНТРОЛЯ

5.1. При проведении внешнего осмотра устанавливают соответствие принадлежностей требованиям ГОСТ 4119 в части комплектности, маркировки, отсутствия на поверхностях принадлежностей дефектов; механических повреждений и коррозии, влияющих на работу принадлежностей.

5.2. При опробовании устанавливают надежность крепления блоков концевых мер в державках и стяжках, плавность перемещения зажимной планки, соответствие маркировки на державках закрепляемых в ней размерам концевых мер и блоков.

Усилие зажатия блока в державке и стяжках контролируют динамометром при первичном контроле. Усилие должно соответствовать указанному в ГОСТ 4119.

5.3. Шероховатость поверхностей боковиков и вкладышей основания, соприкасающихся с измерительными поверхностями концевых мер или с поверхностями измеряемых изделий, контролируют

при помощи микроинтерферометра или профилографа-профилометра. Остальные поверхности контролируют с помощью образцов шероховатости.

5.4. Притираемость рабочих поверхностей боковиков контролируют стеклянной нижней пластиной, диаметр которой должен быть не менее длины рабочей поверхности боковика. У боковиков радиусом 15 мм притираемость допускается проверять по участкам. При эксплуатации боковики должны притираться друг к другу и к мерам и удерживаться в притертом состоянии под действием собственной массы.

Требования к притираемости должны соответствовать указанным в ГОСТ 4119.

5.5. Отклонение от плоскостности рабочих поверхностей радиусных, центрового и чертительного боковиков контролируют плоской стеклянной пластиной, опорных поверхностей основания контролируют лекальной линейкой, сравнивая зазор с "образцом просвета", составленным из плоскопараллельных концевых мер длины I-го класса точности, притертых к плоской стеклянной пластине, и лекальной линейки. Отклонение от плоскостности не должно превышать допуска, плоскостности по ГОСТ 4119.

5.6. Отклонение от плоскопараллельности плоскопараллельных боковиков контролируют на ребристом столике стойки с оптикатором (или вертикальном оптиметре) в шести точках боковиков по периметру на расстоянии 1 мм от краев и в 7-й точке по середине рабочей поверхности. Наибольшая разность показаний в контролируемых точках не должна превышать допуска плоскопараллельности по ГОСТ 4119.

5.7. Отклонение от параллельности образующей измерительной цилиндрической поверхности радиусного боковика и поверхности, соприкасающейся с концевой мерой контролируют оптика-



тором в стойке (или вертикальным оптиметром) или микрокатером и специальным наконечником (см. приложение 2).

Наконечник приводят в соприкосновение с цилиндрической поверхностью боковика до появления светового зайчика в среднем положении шкалы. Перемещая боковик, снимают показания в трех точках  $\alpha$ ,  $\alpha_1$ ,  $\alpha_2$  по образующей (см. чертеж).



Отклонение от параллельности вычисляют как наибольшую разность снятых показаний, которое не должно превышать допуска параллельности по ГОСТ 4119.

5.8. Расстояние и отклонение от параллельности рабочих поверхностей вкладыша и опорной поверхности основания определяют микрокатером или оптикатером, установленном в стойке, с использованием плоскопараллельной концевой меры 2-го класса точности в шести точках по периметру измерительной поверхности вкладыша на расстоянии  $I$  мм от краев.

Наибольшее расстояние и отклонение от параллельности в контролируемых точках не должно превышать значений указанных в ГОСТ 4119.

5.9. Отклонение суммарного рабочего размера парных радиусных и плоскопараллельных боковиков определяют установленным в стойке оптикатером или микрокатером (или вертикальным оптиметром) с использованием концевых мер длины размером равным номинальному размеру боковика. Каждый боковик измеряют в трех сечениях - в среднем и двух крайних вдоль образующей измерительной поверхности.

За отклонение суммарного размера парных боковиков в каждом сечении принимается сумма показаний оптикатера в этом сечении при измерении двух парных боковиков.



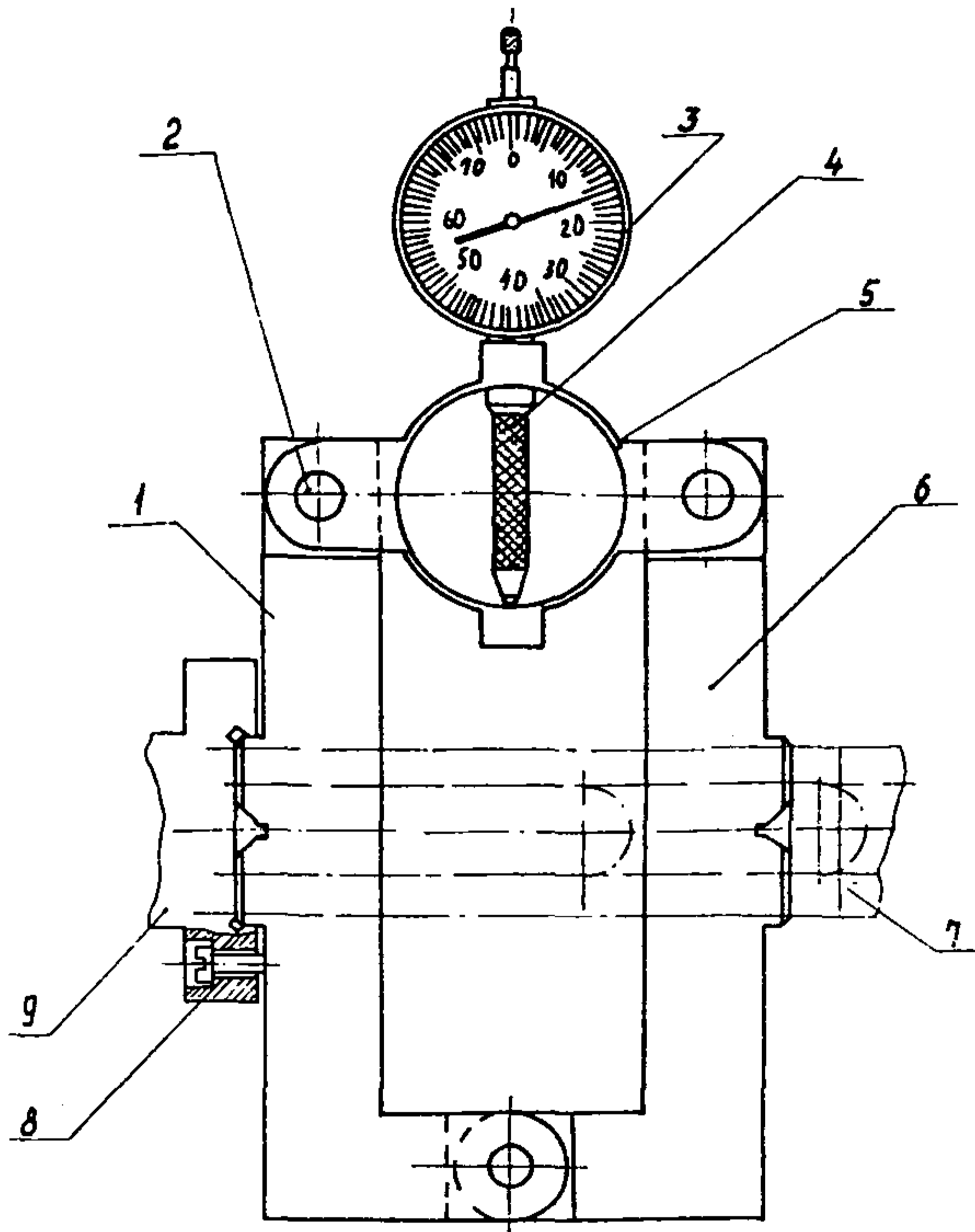
## 6. ОФОРМЛЕНИЕ РЕЗУЛЬТАТОВ КОНТРОЛЯ

6.1. Положительные результаты первичного контроля наборов принадлежностей изготовитель оформляет записью в паспорте.

6.2. Положительные результаты ведомственного периодического контроля наборов принадлежностей оформляют в порядке, установленном ведомственной службой.

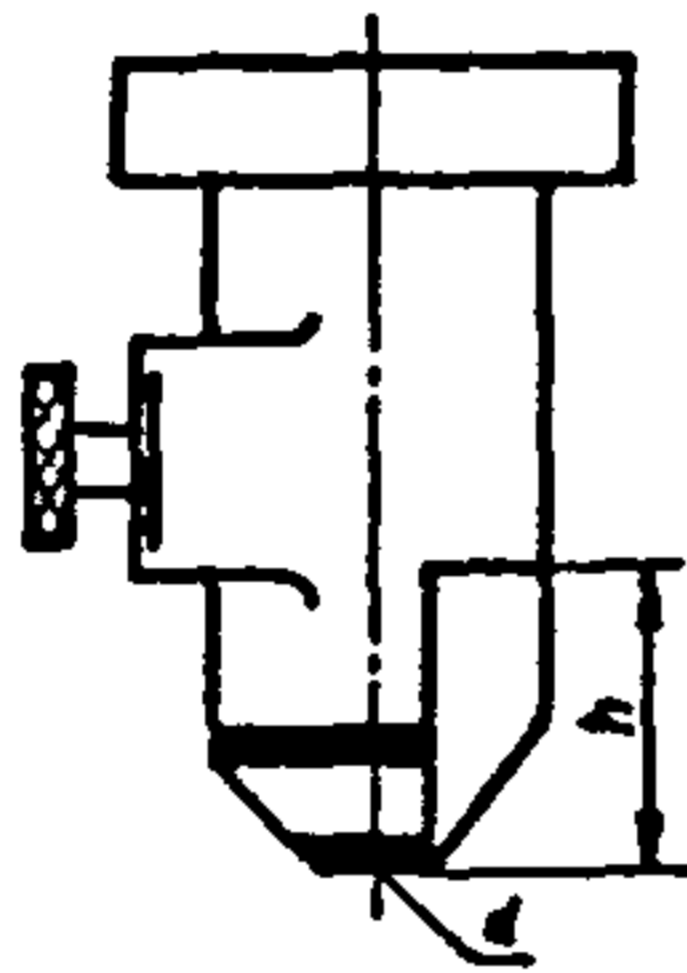
6.3. Наборы принадлежностей, не удовлетворяющие требованиям настоящей рекомендации и ГОСТ 4119, к выпуску и применению не допускают. Свидетельства о контроле аннулируют.

Специальный динамометр

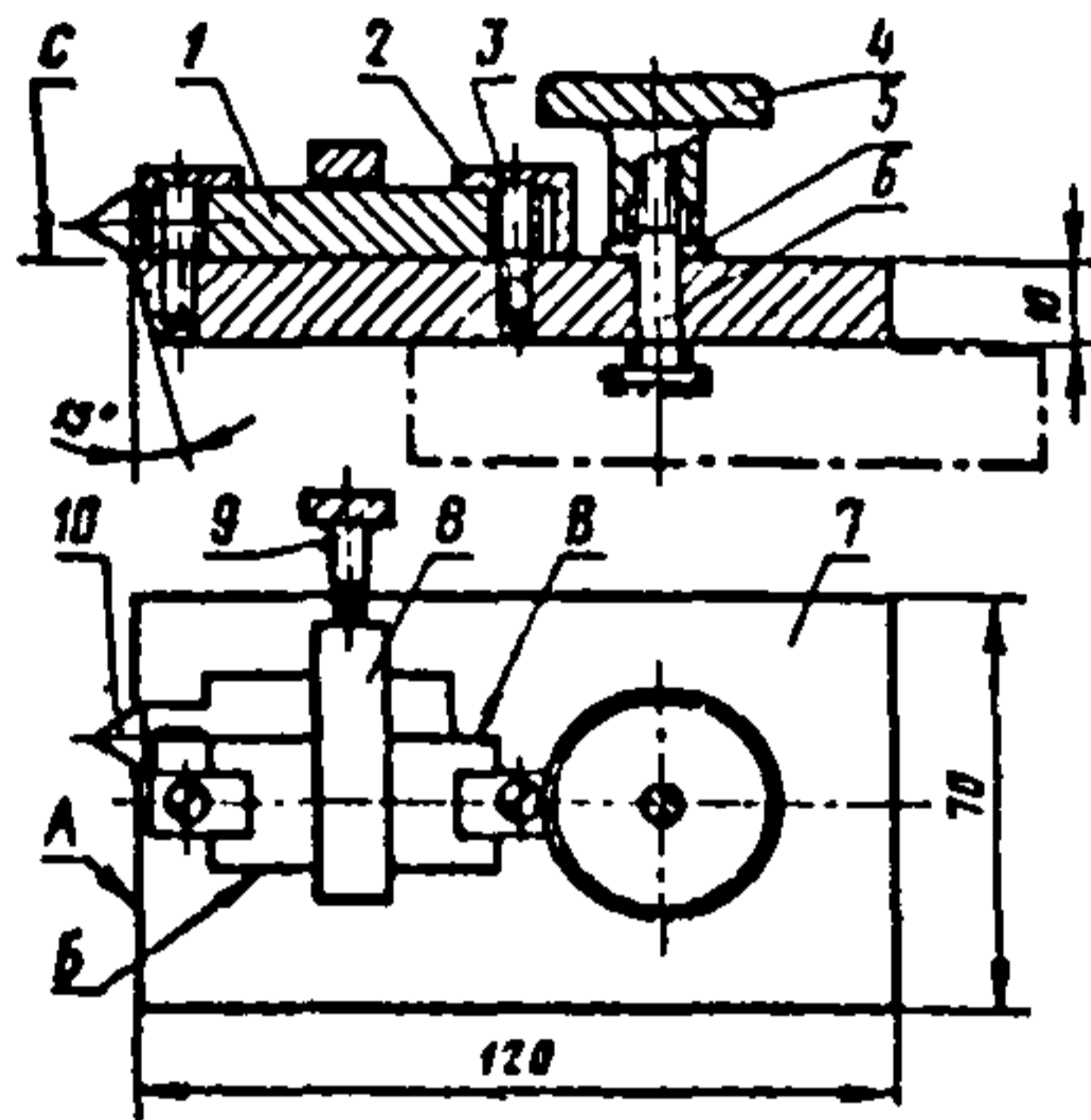


1-рычаг левый; 2-штифт; 3-индикатор; 4-наконечник;  
 5-стойка-пружина; 6-рычаг правый; 7-державка; 8-винт;  
 9-упор

Наконечник типа НГ диаметром  
3 мм со срезом  $h = 17$  мм



Описание и принцип действия приспособления для контроля смещения вершины конуса центровых боковиков



1-плоскопараллельная концевая мера длины по ГОСТ 9038 2-го класса точности длиной 20 мм; 2-прижимная планка; 3-винт; 4-гайка; 5-шайба; 6-болт; 7-основная планка; 8-струбцина; 9-прижимной винт; 10-контролируемый центральный боковик

Измерительные поверхности Б и В концевой меры должны быть перпендикулярны рабочему ребру А и поверхности С основной планки.

Приспособление состоит из планки, крепящейся в пазу микроскопа. Одна из сторон планки имеет прямолинейный скос и служит для её установки параллельно продольному ходу стола. На планке закрепляют концевую меру, измерительные поверхности которой параллельны стороне планки со скосом.

Центровой боковик прикладывают рабочей плоскостью к концевой мере и закрепляют струбциной, винт которой упирается в нерабочую плоскость боковика. Профиль конуса боковика совмещают с линиями штриховой сетки, составляющими угол  $60^{\circ}$ , и снимают первое показание  $a_1$  по поперечной шкале микроскопа.

Затем боковик прикладывают к другой измерительной поверхности концевой меры и снимают второе показание  $a_2$ .

Смещение вершины конуса боковика в мм подсчитывается по формуле

$$\Delta = \frac{(a_2 - a_1) - 20}{2}$$

ИНФОРМАЦИОННЫЕ ДАННЫЕ

1. РАЗРАБОТАНЫ Всесоюзным научно-исследовательским и конструкторским институтом средств измерения в машиностроении (ВНИИизмерения)

Исполнитель

Анфимова Н.Г.

2. ПОДГОТОВЛЕН К УТВЕРЖДЕНИЮ ВНИИизмерения

УТВЕРЖДЕНЫ ВНИИизмерения

ВВЕДЕНЫ В ДЕЙСТВИЕ

3. ВЗАМЕН ГОСТ 8.360-79

4. ССЫЛОЧНЫЕ НОРМАТИВНО-ТЕХНИЧЕСКИЕ ДОКУМЕНТЫ

Обозначение НТД, на который дана ссылка	Номер пункта, подпункта
ГОСТ 12.1.004-85	3.2
ГОСТ 12.2.003-74	3.2
ГОСТ 443-76	4.2
ГОСТ 1012-72	4.2
ГОСТ 2923-75	2.1
ГОСТ 4П9-76	Вводная часть, 5.1; 5.2; 5.4 5.5; 5.6; 5.7; 5.8; 5.9; 5.10
ГОСТ 8026-75	1.1; 2.1
ГОСТ 9038-83	2.1
ГОСТ 9378-75	2.1
ГОСТ 10197-70	2.1
ГОСТ 10593-74	2.1
ГОСТ 13837-79	2.1
ГОСТ 19300-86	2.1
МИ 1604-84	2.1
МИ 1729-87	1.1



	Содержание	Стр.
МИ 1604-87	Меры длины концевые плоскопараллельные. Общие требования к методикам поверки (взамен ГОСТ 8.166-75)	3
МИ 1994-89	Рекомендация. Меры длины концевые плоскопараллельные 0 класса точности. Методика поверки. (Введена впервые)	15
МИ 2079-90	ГСИ. Меры длины концевые плоскопараллельные образцовые 3 и 4-го разрядов и рабочие классов точности 1-5 длиной до 100 мм. Методика поверки (взамен ГОСТ 8.306-78)	19
МИ 2066-90	Рекомендация. Наборы принадлежностей к плоскопараллельным концевым мерам длины. Методика контроля (взамен ГОСТ 8.360-79)	38
МИ 1758-87	ГСИ. Меры плоского угла призматические. Методика поверки (взамен ГОСТ 8.175-75)	51
МИ 928-85	Образцовые кольца 3-го разряда. Методика метрологической аттестации (введена впервые)	75
МИ 82-87	ГСИ. Кольца образцовые 4-го разряда для нутромеров с ценой деления 0,001 и 0,002 мм. Методика поверки (взамен МИ 82-76)	82

Подписано в печать 14,12.90.

Заказ 2581. Тираж 1000экз. Объем 5,5

---

Типография Минстанкопрома СССР