

Государственный комитет СССР по стандартам

СОГЛАСОВАНО:

Зам. Генерального директора
НПО "ВНИИМ им. Д. И. Менделеева"
В. А. Щеглов

" 17 " 05 1988 г.

МЕТОДИЧЕСКИЕ УКАЗАНИЯ
Государственная система обеспечения
единства измерений

МИКРОМЕТРЫ РЫЧАЖНЫЕ
МЕТОДИКА ПОВЕРКИ
МИ 2051-90

с изменениями 1

Ленинград
1988

РАЗРАБОТАНЫ

Министерство станкостроительной и
инструментальной промышленности

ИСПОЛНИТЕЛИ

Руководитель темы Крайчик Д.Ю.
Ведущий конструктор Агальцев В.М.

УТВЕРЖДЕНЫ

НПО "ВНИИМ им. Д.И.Менделеева"

Настоящие методические указания распространяются на микрометры рычажные (далее - микрометры) по ТУ2-034-227-87 и устанавливают методику их поверки. *Микрометры подлежат ведомственной поверке. Рекомендованная межповерочный интервал не более 1 год.*

I. ОПЕРАЦИИ И СРЕДСТВА ПОВЕРКИ

При проведении поверки должны быть выполнены следующие операции и применены средства поверки с характеристиками, указанными в табл. I.

Таблица I

Наименование операции	Номер пункта МИ	Средства поверки и их нормативно-технические характеристики	Обязательность проведения операции при		
			выпуске из производства	выпуске из ремонта	эксплуатации
Внешний осмотр	4.1	-	Да	Да	Да
Опробование	4.2	-	Да	Да	Да
Определение длины деления шкалы, ширины штрихов и стрелки отсчетного устройства, ширины продольного штриха и штрихов шкал на стебле и барабане	4.3	Универсальный измерительный микроскоп по ГОСТ 14968-69 или Инструментальный микроскоп по ГОСТ 8074-82	Да*	Да**	Нет
Определение расстояния от стебля до измерительной кромки барабана микрометрической головки	4.4	Щуп толщиной 0,45мм по ТУ2-034-225-87	Да	Да	Нет
Определение измерительного усилия и колебания измерительного усилия	4.5	Весы для статического взвешивания с ценой деления 5 г и диапазоном взвешивания от 100 г до 10 кг по ГОСТ 23676-79. Стойка типа С-П-125х125 ГОСТ 10197-70. Шарик от 2 до 10 мм по ГОСТ 3722-81.	Да	Да	Да

Продолжение табл. I

Наименование операции	Номер пункта МИ	Средства поверки и их нормативно-технические характеристики	Обязательность проведения операции при		
			выпуске из производства	выпуске из ремонта	эксплуатации
Определение шероховатости измерительных поверхностей	4.6	Кронштейн (см. приложение I) Образцы шероховатости ^{0,04-шп} поверхностей не ГОСТ 9378-75 с параметром шероховатости Ra 40,04 мкм	Да	Да	Да
Определение отклонений от плоскостности и параллельности измерительных поверхностей	4.7	Пластины плоскопараллельные стеклянные по ГОСТ 1121-75	Да	Да	Да
Определение изменения показаний при нажиме на измерительные стержни в направлении, перпендикулярном к линии измерения	4.8	Граммометр с ценой деления 0,1 Н, диапазоном измерения 0,05-3Н, погрешностью не более 0,1 Н по ТУ 25-02.021301-78 ГО.25-1.5 ТУ 25-02.021301-78	Да	Да	Нет
Определение погрешности и размаха показаний отсчетного устройства	4.9	Меры длины концевые плоскопараллельные 3 разряда МИ 1604-87 ГОСТ 8.166-75. Приспособление с дополнительной пяткой (см. приложение 2). Стойка (см. приложение 3)	Да	Да	Да
Определение погрешности микрометрической го-	4.10	Меры длины концевые плоскопараллельные 4 разряда МИ 1604-87	Да	Да	Да

Наименование операции	Номер пункта МИ	Средства поверки и их нормативно-технические характеристики	Обязательность проведения операции при		
			выпуске из производства	выпуске из ремонта	эксплуатации
ловки		ГОСТ 8.166-75. Стойка (см. приложение 3)			

Примечания. I. Допускается применять другие средства поверки с аналогичными характеристиками. При этом средства поверки, указанные в табл. I, являются арбитражными.

2.* Операция проводится выборочно

в соответствии с ГОСТ 18242-72 и приемочным уровнем дефектности ~~≤ 1%~~ меньше 1%.

3.** Операция проводится при замене шкалы или стрелки.

2. ТРЕБОВАНИЯ БЕЗОПАСНОСТИ

2.1. При подготовке к проведению поверки следует соблюдать правила пожарной безопасности, установленные для работы с легковоспламеняющимися жидкостями, к которым относится бензин, используемый для промывки микрометра и плоскопараллельных концевых мер длины.

2.2. В помещении, где производят промывку, должны быть предупредительные знаки и сигнальные цвета по ГОСТ 12.4.026-76. Запрещено пользоваться открытым огнем, применять электробытовые приборы.

3. УСЛОВИЯ ПОВЕРКИ И ПОДГОТОВКА К НЕЙ

3.1. При проведении поверки должны быть соблюдены следующие условия:

температура окружающего воздуха в помещении $(20 \pm 3)^\circ\text{C}$, скорость изменения температуры не должна превышать $0,5^\circ\text{C}/\text{ч}$;

относительная влажность не более 80% при температуре 25°C ;

атмосферное давление $(101,3 \pm 4)$ кПа.

3.2. Перед проведением поверки смазанные наружные части микрометров и плоскопараллельные концевые меры длины должны быть промыты бензином по ГОСТ 1012-72, протерты хлопчатобумажной салфеткой и выдержаны на рабочем месте не менее 3 ч.

4. ПРОВЕДЕНИЕ ПОВЕРКИ

4.1. При внешнем осмотре должно быть установлено соответствие микрометров следующим требованиям:

измерительные поверхности должны быть оснащены твердым сплавом наружные поверхности, за исключением подвижной пятки и микрометрического винта, должны иметь противокоррозионные покрытия;

микрометры должны быть оснащены теплоизоляционными накладками; на стебле микрометрической головки должен быть нанесен продольный штрих с миллиметровыми и полумиллиметровыми делениями. Конечная часть барабана должна быть разделена на 50 делений;

комплектность микрометра должна быть проверена сличением с паспортом 02021.000ПС;

маркировка микрометров должна соответствовать ГОСТ 13762-86.

4.2. Установить опробованием:

конец стрелки должен перекрывать короткие штрихи шкалы не менее чем на 0,3 и не более чем на 0,8 их длины.

Высоту расположения стрелки над шкалой проверяют по параллаксу, определяемому на участке, выбранном визуально по наибольшей высоте стрелки над шкалой при ее повороте на весь диапазон показаний по шкале. Микрометр располагают относительно наблюдателя так, чтобы линия визирования была перпендикулярна к поверхности шкалы, и производят отсчет. Затем поворачивают микрометр вокруг стрелки как оси так, чтобы новая линия визирования составляла с первоначальной угол 45° , и снова производят отсчет. После этого микрометр поворачивают в противоположную сторону на угол 45° относительно перпендикуляра к поверхности шкалы, и снова производят отсчет. Абсолютное значение разности между первоначальным и каждым из двух последних отсчетов не должно превышать 0,5 деления шкалы.

Проверку установки барабана микрометрической головки проводят следующим образом. Вращением барабана устанавливают микрометрическую головку на начальный отсчет. При этом начальный штрих шкалы стебля должен быть виден целиком. Расстояние от измерительной кромки барабана до начального штриха шкалы стебля определяют по шкале барабана, подводя кромку барабана к ближайшему краю начального штриха. Расстояние от измерительной кромки барабана до ближайшего

края штриха не должно превышать 0,1 мм.

4.3. Длину деления и ширину штрихов шкалы отсчетного устройства, ширину части стрелки, находящейся над штрихами шкалы, ширину продольного штриха и штрихов шкал на стебле и барабане измеряют на инструментальном микроскопе. На шкале измеряют расстояние между осями соседних штрихов в наиболее узком месте на трех участках, равномерно расположенных по шкале. На каждой шкале измеряют ширину не менее трех штрихов, равномерно расположенных по длине шкалы. Ширину продольного штриха на стебле микрометра измеряют также на трех участках, равномерно расположенных по его длине.

Длина деления шкалы отсчетного устройства должна быть не менее 0,9 мм.

Ширина штрихов шкалы должна быть в пределах (0,15–0,25) мм. Разность между шириной отдельных штрихов шкалы не должна превышать 0,05 мм.

Ширина части стрелки, находящейся над штрихами шкалы, должна быть в пределах (0,15–0,20) мм.

Ширина штрихов шкал микрометрической головки должна быть $(0,2 \pm 0,05)$ мм. Разность ширины продольного штриха стебля и штрихов барабана не должна превышать 0,05 мм.

4.4. Расстояние от стебля до измерительной кромки барабана микрометрической головки определяют щупом толщиной 0,45 мм в четырех положениях (через четверть оборота) барабана. Щуп накладывают на стемель над продольным штрихом. В каждом из четырех положений кромка барабана не должна быть выше щупа.

4.5. Измерительное усилие и его колебание определяют при помощи весов для статического взвешивания при контакте измерительной поверхности подвижной пятки с шариком, закрепленным (например, пластином) на площадке весов. При этом микрометр закрепляют в стойке при помощи кронштейна.

Опускают микрометр до совмещения стрелки с крайним делением минусовой части шкалы и отсчитывают показание весов. Затем при совмещении стрелки с крайним делением плюсовой части шкалы отсчитывают второе показание весов. Большее из двух показаний весов определяет измерительное усилие.

Разность двух показаний весов равна значению колебания измерительного усилия.

Измерительное усилие и его колебание должны соответствовать значениям, указанным в табл. 2.

Таблица 2

Верхний предел измерений, мм	Измерительное усилие, Н	Колебание измерительного усилия, Н, не более
до 50	6 ± 1	1
св.50	8 ± 2	2

4.6. Шероховатость измерительных поверхностей микрометра определяют сравнением с соответствующими образцами шероховатости.

Параметр шероховатости измерительных поверхностей микрометра - $Ra \leq 0,04$ мкм по ГОСТ 2789-73.

4.7. Отклонение от плоскостности измерительных поверхностей определяют интерференционным методом при помощи стеклянной плоскопараллельной пластины.

Стеклянную пластину накладывают на контролируемую поверхность и определяют отклонение от плоскостности по числу наблюдаемых интерференционных колец (полос).

Отклонение от параллельности измерительных поверхностей микрометров определяют при помощи стеклянных плоскопараллельных пластин при закрепленном и незакрепленном стопорном винте.

Отклонение от параллельности измерительных поверхностей микрометров определяют интерференционным методом по четырем стеклянным плоскопараллельным пластинам, рабочие размеры которых отличаются друг от друга на значение, соответствующее $1/4$ оборота микрометрического винта. Стеклянную пластину помещают между измерительными поверхностями микрометра (стрелка отсчетного устройства должна находиться над нулевым делением шкалы) и определяют общее число интерференционных полос, наблюдаемых на обеих измерительных поверхностях. Одна полоса соответствует отклонению от параллельности 0,3 мкм.

Допуск плоскостности измерительных поверхностей микрометров - 2 интерференционные полосы. Допускаются завалы на расстоянии 0,2 мм от краев измерительных поверхностей для микрометров с верхним пределом измерений до 50 мм и на расстоянии 0,5 мм - для микрометров с верхним пределом измерений свыше 50 мм.

Допуск параллельности измерительных поверхностей для микрометров с верхним пределом измерений до 50 мм - 0,9 мкм, с верхним пределом измерений свыше 50 мм - 1,2 мкм.

4.8. Для определения изменения показаний при нажиме на измерительные стержни в направлении, перпендикулярном оси стержня с усилием 1 Н, микрометры устанавливают на показание, близкое к нулевому. При этом в микрометры с верхним пределом измерений свыше 25 мм устанавливают

плоскопараллельную концевую меру длины.

К измерительным стержням микрометров около измерительных поверхностей щупом граммаметра прикладывают усилие 1H последовательно в двух взаимно перпендикулярных направлениях. При этом наблюдают каждый раз за изменением показаний отсчетного устройства.

Изменение показаний по шкале отсчетного устройства не должно превышать $0,5$ деления.

4.9. Погрешность отсчетных устройств и размах показаний определяют в нескольких отметках шкалы при помощи плоскопараллельных концевых мер длины 3 разряда при вертикальном и горизонтальном положениях отсчетного устройства. При всех поверках положение линии измерения — горизонтальное.

4.9.1. Погрешность отсчетного устройства микрометра с верхним пределом измерений 25 мм определяют в последовательности, изложенной ниже. Концевую меру размером $1,07\text{ мм}$ помещают между измерительными поверхностями. Микрометр настраивают на нуль по отсчетному устройству. В этом положении необходимо стопором закрепить микрометрический винт. Не меняя положения микрометра и удалив меру размером $1,07\text{ мм}$, последовательно помещают на ее место меру размерами $1,10$; $1,14\text{ мм}$ для проверки отсчетного устройства в точках плюсовой части шкалы и концевые меры размерами $1,04$ и $1,00\text{ мм}$ для проверки отсчетного устройства в точках минусовой части шкалы. При этом отсчеты снимают по шкале отсчетного устройства. Разность между показаниями отсчетного устройства и разностью действительных размеров концевых мер длины равна погрешности отсчетного устройства на поверяемом участке шкалы. Допускается применять концевые меры длины других номинальных размеров, но с разностью размеров, обеспечивающей поверку на тех же отметках шкалы: $\pm 0,03$; $\pm 0,07\text{ мм}$.

4.9.2. Погрешность отсчетного устройства микрометра с верхним пределом измерений 50 мм определяют по методике, изложенной в п. 4.8.1. При этом на выступающую часть микрометрического винта микрометра необходимо надеть приспособление с дополнительной пяткой и между измерительной поверхностью подвижной пятки и насадки поместить концевые меры длины.

4.9.3. Погрешность отсчетного устройства микрометров с верхним пределом измерений свыше 50 мм определяют по методике, изложенной в п. 4.9.2. При этом настройка на нуль производится по концевой мере длины размером $1,14\text{ мм}$, для определения погрешностей в точках ~~плюс~~^{минус} содовой части шкалы используют меры $1,08$ и $1,00\text{ мм}$, а в точках ~~минус~~^{плюс}

нулевой части шкалы - меры 1,20 и 1,28 мм.

4.9.4. Одновременно с определением погрешности отсчетного устройства микрометров необходимо определить размах показаний арретированием подвижной пятки при трех положениях стрелки: в середине шкалы и двух крайних ее отметках (не менее 10 раз в каждом положении). После каждого арретирования следует произвести отсчет показаний. Разность между наибольшими и наименьшими показаниями принимают за размах показаний (для каждого положения стрелки).

4.9.5. Пределы допускаемых погрешностей микрометров по отсчетному устройству в любом рабочем положении должны соответствовать значениям указанным в табл. 3.

Таблица 3

Верхний предел диапазон измерений, мм	Предел допускаемой погрешности на участках шкалы, мкм	
	± 30 дел.	более ± 30 дел.
до 50	± 0,7	± 1,0
св. 50	± 1,0	± 2,0

Размах показаний не должен превышать 0,3 деления.

4.10. Погрешность микрометрической головки определяют в нескольких точках шкалы микрометрической головки сравнением показаний микрометра с действительными значениями образцовых концевых мер длины 4 разряда.

Убедиться перед определением погрешности в наличии нулевой установки микрометров.

4.10.1. При определении погрешности микрометрической головки микрометров с верхним пределом измерений 25 мм используют меры длины номинальными размерами 5,12; 10,24; 15,36; 21,50; 25,00 мм.

Погрешность микрометрических головок допускается определять в любых других точках при условиях, что поверкой будет равномерно охвачен диапазон измерения микрометрического винта.

4.10.2. При определении погрешности микрометрической головки микрометров с верхним пределом измерений более 25 мм применяют концевые меры с номинальными размерами 30,12; 35,24; 40,36; 46,50; 50,00; 55,12; 60,24; 65,36; 71,50; 75,00; 80,12; 85,24; 90,36; 90,50 и 100 мм.

4.10.3. При определении погрешности микрометрической головки ее следует установить на показания, соответствующие размерам концевых мер.

Не меняя положения микрометров, отсчет снимают по шкале отсчетного устройства. Разность между показаниями микрометра и действительными значениями концевых мер длины равна погрешность микрометрической головки.

Пределы допускаемой погрешности микрометрической головки — ± 2 мкм.

5. ОФОРМЛЕНИЕ РЕЗУЛЬТАТОВ ПОВЕРКИ

5.1. Положительные результаты первичной поверки микрометров предприятие-изготовитель оформляет отметкой в паспорте, заверенной поверителем.

5.2. На микрометры, признанные годными при государственной периодической поверке, выдают свидетельство по форме, установленной Госстандартом СССР.

5.3. Положительные результаты периодической ведомственной поверки оформляют отметкой в документе, составленном ведомственной метрологической службой.




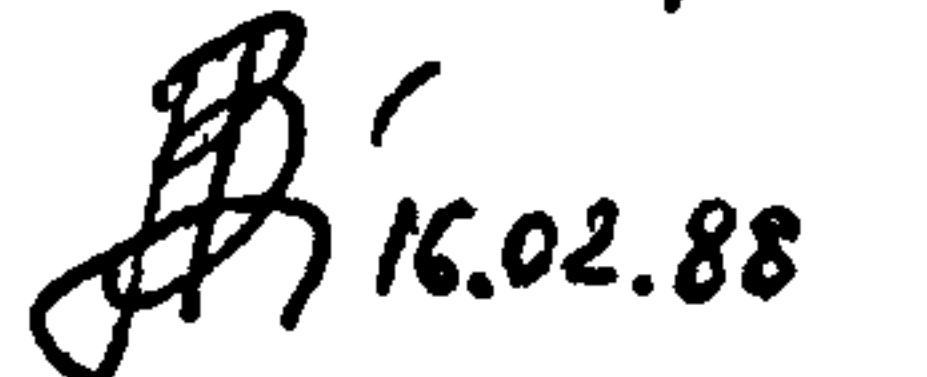
5.4. Микрометры, не удовлетворяющие требованиям ТУ2-034-227-87, к применению не допускаются и на них выдают извещение о непригодности с указанием причины.

Главный конструктор

Главный метролог

Начальник КБ

Ведущий конструктор





16.02.88

Л.Я.Горохов

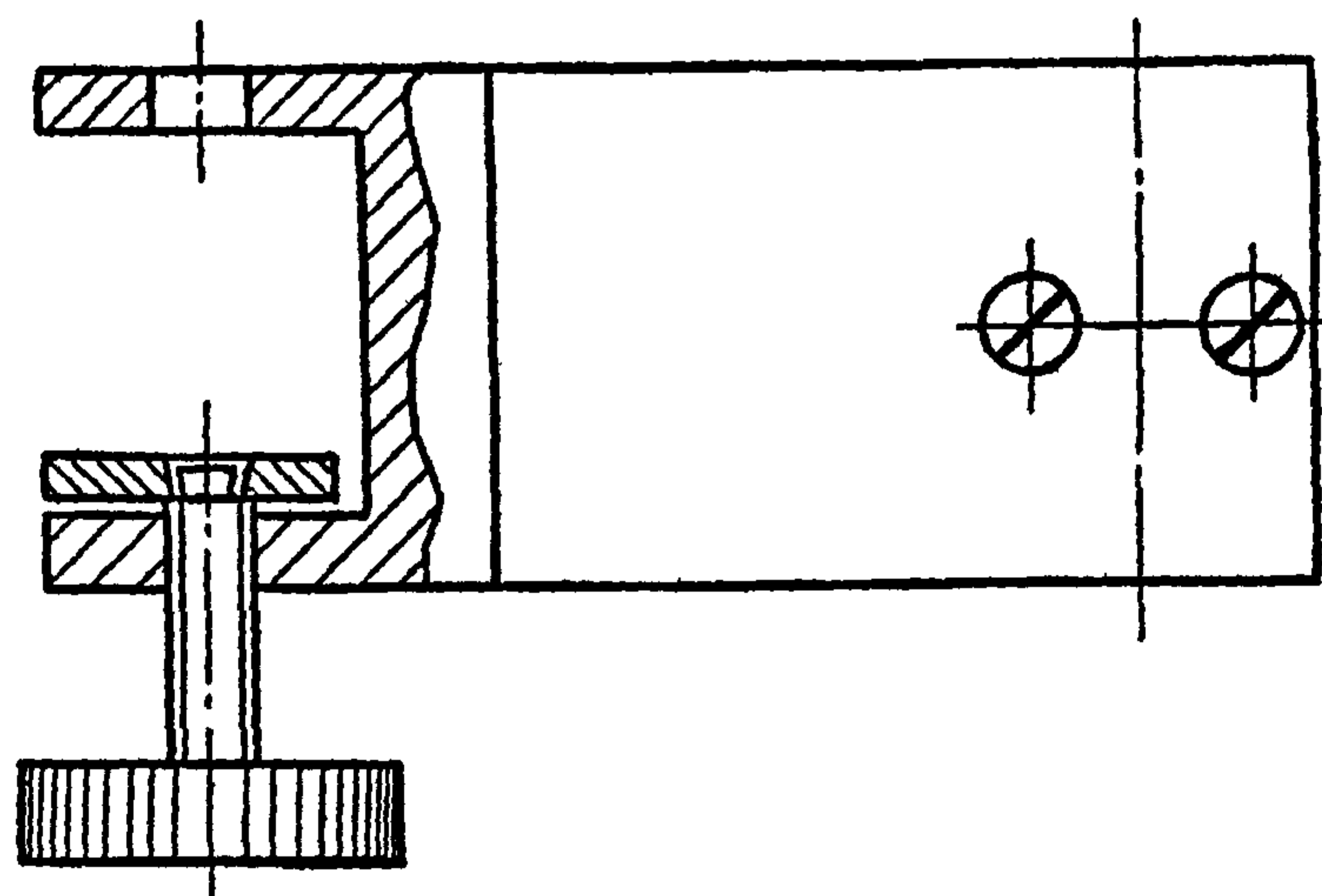
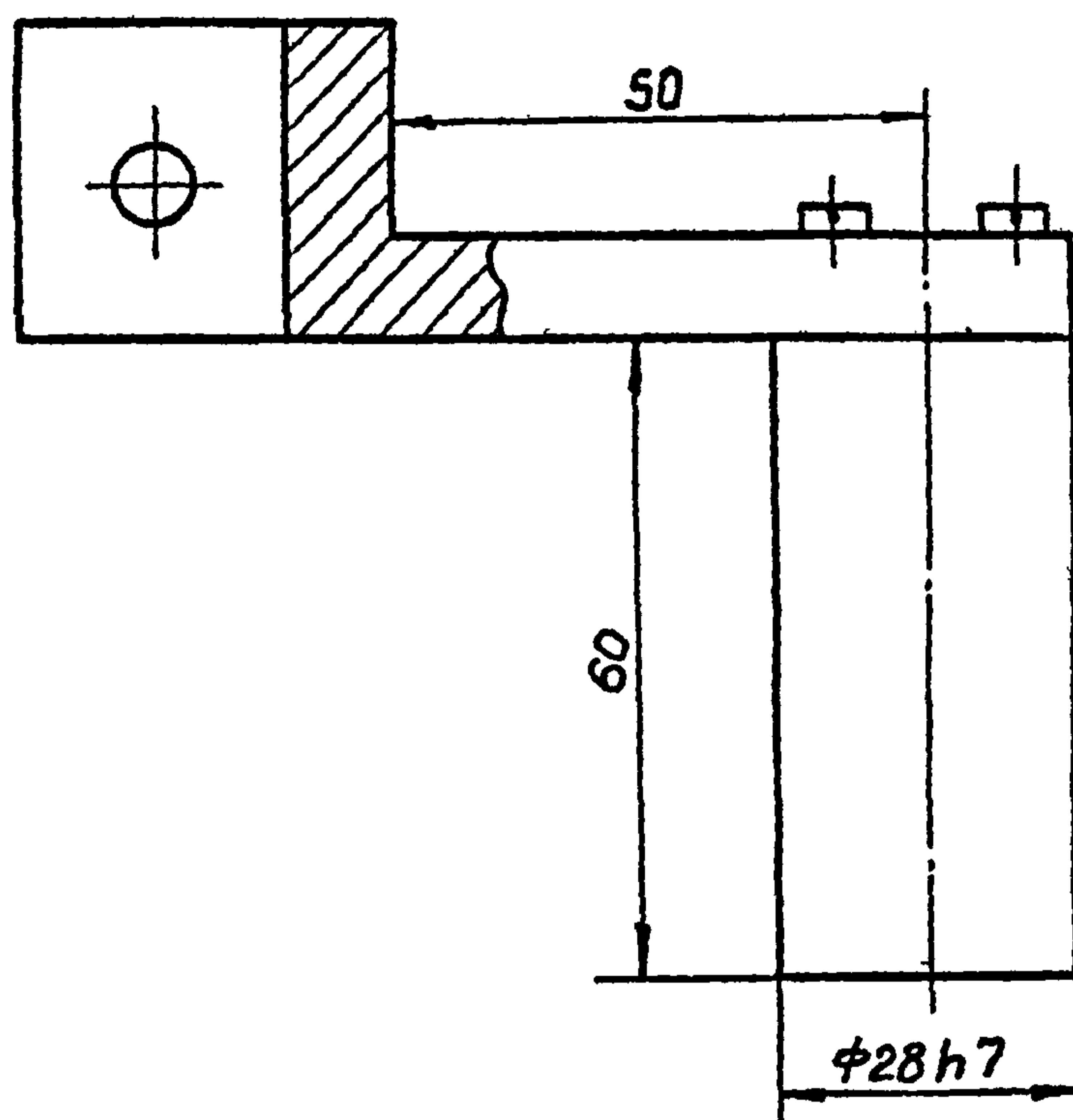
Ю.З.Тененбаум

Д.Ю.Крайчик

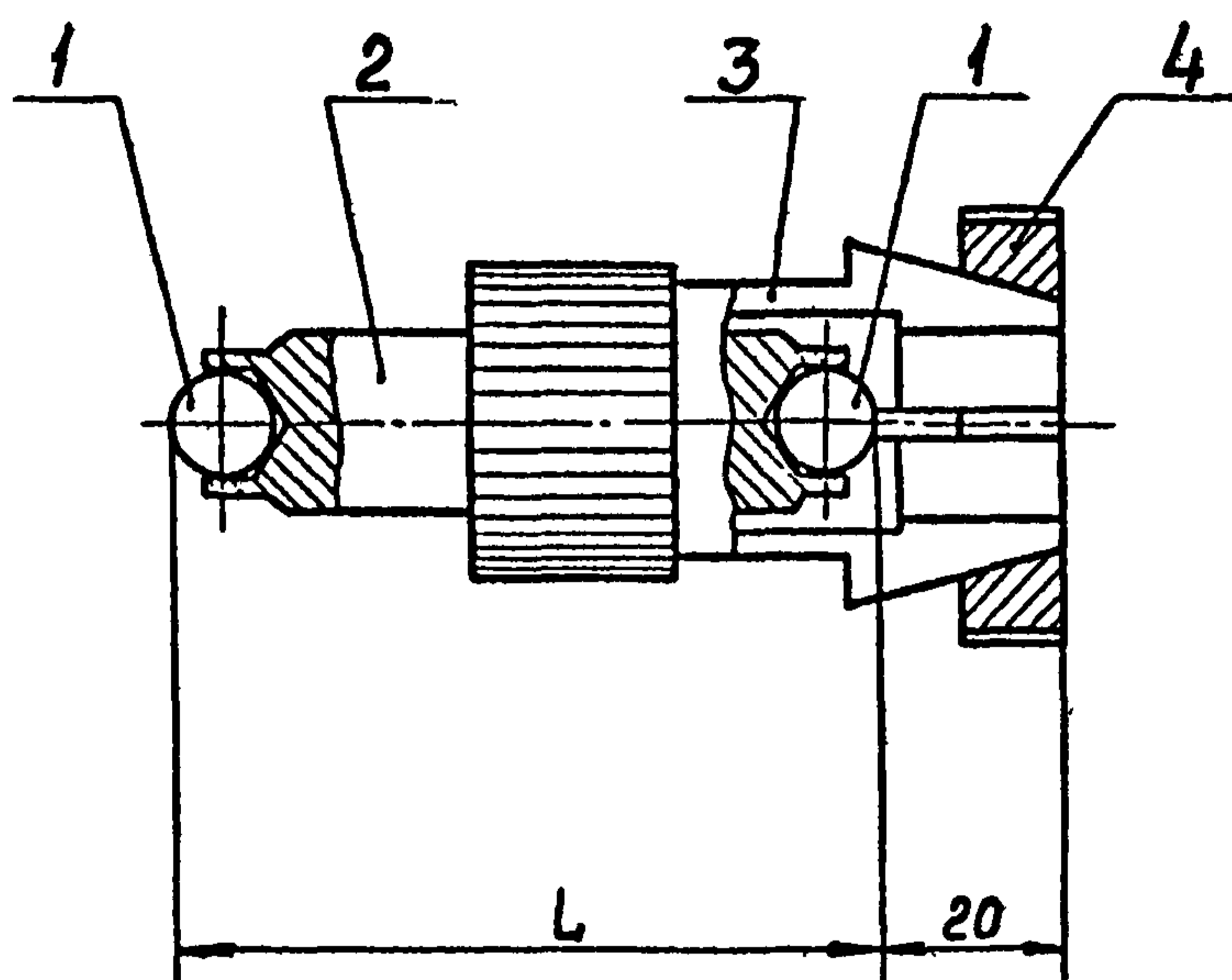
В.М.Агальцев

ПРИЛОЖЕНИЕ I
Справочное

Кронштейн



Приспособление с дополнительной пяткой

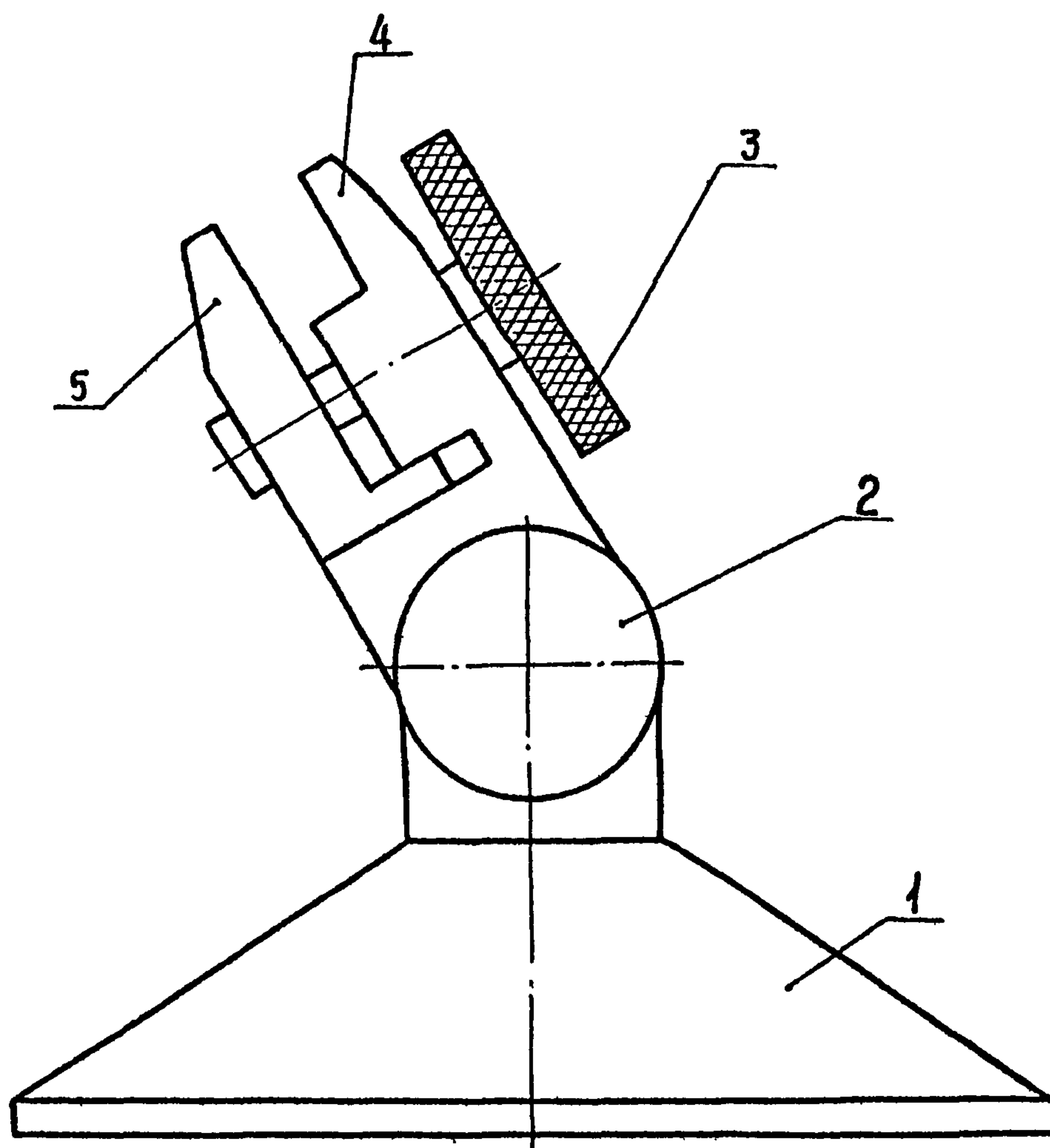


1 - шарик, 2 - ось, 3 - цанга, 4 - кольцо

мм

Диапазон измерений	L
25 - 50	26
50 - 75	51
75 - 100	76

Стойка для определения погрешности



1 - основание, 2 - винт, 3 - гайка, 4 - неподвижная губка,
5 - подвижная губка

Государственный комитет СССР по управлению качеством продукции
и стандартам

ИЗВЕЩЕНИЕ № I
об изменении МИ 205I-90

СОГЛАСОВАНО

Зам. Генерального директора

НПО "ВНИИМ им. Менделеева"

В. А. Щеглов

" 5 " апреля 1990г.

Руководитель ОГП

Ленинградского завода

"Измерон"

В. А. Харитонов

" 16 " апреля 1990г.

Директор Ленинградского
завода "Измерон"

О. И. Пашков

" 04 " апреля 1990г.

Изм.

Содержание изменения

I

Лист 9

Изменения произвести подчисткой

Имеется

Должно быть

Пункт 4.9.3

... в точках плюсовой ...

... в точках минусовой ...

... а в точках ми-

... а в точках плю-

Лист 10

I строка сверху: "жусовой части шкалы..."