

РЕКОМЕНДАЦИЯ

**Государственная система обеспечения единства
измерений**

ИНТРОМЕРЫ ИНДИКАТОРНЫЕ С ЦЕНОЙ ДЕЛЕНИЯ 0,01 ММ
Методика поверки

МИ 2194-92

ГОССТАНДАРТ

Москва, 1992г.

РЕКОМЕНДАЦИЯ

ГОСИ. ВУТРОМЕРЫ ИНДИКАТОРНЫЕ С ЦЕНОЙ

ДЕЛЕНИЯ 0,01 мм.

Методика поверки

ММ 2134-82

СИСТУ СССР

Дата введения с 01.07.82г.

Настоящая рекомендация распространяется на индикаторные вутромеры с ценой деления 0,01 мм, выпускаемые по ГОСТ 863-82, и устанавливает методику их первичной и периодической поверки.

1. ОПЕРАЦИИ И СРЕДСТВА ПОВЕРКИ

1.1. При проведении поверки должны быть выполнены операции и применены средства поверки с характеристиками, указанными в табл. 1.

Таблица 1

Наименование операции	Номер пункта ММ	Наименование средства поверки и их нормативно-технические характеристики	Обязательность проведения операции при:	
			первичной поверке	эксплуатации и хранении
Внешний осмотр	4.1	-	да	да
Опробование	4.2	-	да	да
Определение метрологических характеристик	4.3	-		

Наименование операций	Номер пункта М	Наименование средств проверки и их нормативно-технические характеристики	Обязательность проведения операций при:	
			работой поварна	эксплуатации и хранении
Проверка радиуса сферы измерительных поверхностей стержней	4.3.1	Шаблон радиусный предельный (приложение 1)	Да	Нет
Проверка шероховатости измерительных поверхностей стержней и опорных поверхностей центрирующего мостика	4.3.2	Образцы шероховатости поверхности по ГОСТ 9378 или детали-образцы с параметром шероховатости $Ra=0,16$ мкм и $Ra=0,63$ мкм	Да	Нет
Проверка диапазона измерения нутромера и диапазона перемещения измерительного стержня	4.3.3	Микрометры типа М с диапазоном измерения от 1 до 600 мм по ГОСТ 6507; индикатор по ГОСТ 577 или по ГОСТ 9695;	Да	Нет
Определение угмерительного уклона и уклона центрирующего мостика	4.3.4	Весы циферблатные цифровые, средней точности по ГОСТ 23670. Цена деления 5 г, наибольший предел взвешивания 5 кг (450); стойка С-П по ГОСТ 10197 с дополнительным бронетейном; специальная прокладка (приложение 2); набор типа Т-4-1110 по ГОСТ 7823	Да	Нет
Определение потребности нутромера, внесенной неточным расположением центрирующего мостика	4.3.5	Концевые плоскопараллельные меры длины 2 класса точности по ГОСТ 9038 (далее концевые меры длины), принадлежности к концевым мерам длины по ГОСТ 4113; оптиметр горизонтальный с пределом измерения 500 мм и ценой деления по шкале 1 мм; машина оптико-механи-	Да	Да

Наименование операции	Номер пункта М	Наименование средств поверки и их нормативно-технические характеристики	Обязательность проведения операций при:	
			первичной поверке	эксплуатации и хранении
Определение погрешности нутромера	4.3.6	<p>чекская типа УЗМ по ГОСТ 10975; штангенциркуль типа ШЦ-1 или ШЦ-2 по ГОСТ 166; кольца (приложение 3) универсальный измерительный микроскоп типа УИМ-200 З; инструментальный измерительный микроскоп по ГОСТ 8074; прибор двухкоординатный ДИП-1.</p> <p>Приоспособление с микрометрической головкой типа МГ 1 класса точности по ГОСТ 6507 (приложение 4)</p>	Да	Да
Определение рамаха показаний	4.3.7	То же	Да	Да

Примечание. Допускается использовать вновь разработанные или находящиеся в применении средства поверки, не приведенные в таблице, но имеющие аналогичные характеристики.

2. ТРЕБОВАНИЯ БЕЗОПАСНОСТИ

2.1. При подготовке к проведению поверки следует соблюдать правила пожарной безопасности, установленные для работы с легковоспламеняющимися жидкостями, к которым относится бензин, используемый для промывки.

2.2. Бензин хранят в металлической посуде, плотно закрытой металлической крышкой в количестве не более одной дневной нормы, требуемой для промывки.

2.3. Проверку проводят в резиновых технических перчатках типа 11 по ГОСТ 20010.

3. УСЛОВИЯ ПОВЕРКИ И ПОДГОТОВКА К НЕЙ

3.1. При проведении поверки должны быть соблюдены следующие условия:

температура помещения, в котором производят поверку - $(20 \pm 5)^{\circ}\text{C}$;
изменение температуры рабочего пространства в течение часа не более 2°C ;

относительная влажность не более $(58 \pm 20)\%$.

3.2. Перед проведением поверки, измерительные поверхности стержней нутромера, опорные поверхности центрирующего мостика, образцовые средства измерений и вспомогательные средства поверки должны быть промыты бензином по ГОСТ 1012 или бензином-растворителем по ГОСТ 443, или керосином с ингибитором, вытерты чистой флизелиновой салфеткой по ГОСТ 7259 или на хлопчатобумажной ткани по ГОСТ 11690 и выдержаны на рабочем месте не менее 3 ч.

4. ВНЕШНИЙ ОСМОТР

4.1. Внешний осмотр

При проведении осмотра должно быть установлено соответствие внешнего вида наружных поверхностей нутромера и его принадлежностей, комплектности нутромера, его маркировки и упаковки требованиям ГОСТ 868.

4.2. Обработка

4.2.1 При обработке проверяют взаимодействие частей нутромера.

Сменные измерительные стержни от руки вставляются в корпус нутромера и надежно крепятся прилагаясь к прибору крепежным инструментом. Индикатор должен надежно крепиться в корпусе нутромера. Перемещения подвижного измерительного стержня нутромера и стержня индикатора должны быть плавными.

4.3. Определение метрологических характеристик

4.3.1. Радиус сферы измерительных стержней проверяют специальными радиусными шаблонами (см. приложение 1).

Радиусы сфер должны соответствовать указанным в табл. 2 ГОСТ 868.

4.3.2. Шероховатость измерительных поверхностей нутромера и опорных поверхностей центрирующего мостика проверяют визуально сравнением с образцами шероховатости или деталями-образцами.

Шероховатость поверхности должна соответствовать требованиям ГОСТ 868.

4.3.3. Перемещение измерительного стержня определяют непосредственно по шкале индикатора нутромера.

Перемещение измерительного стержня должно соответствовать требованиям ГОСТ 868.

Для нутромеров, выпускаемых на ремонт, допускается уменьшение перемещения измерительного стержня в соответствии с табл. 2.

Диапазон измерения нутромера	мм					450-700 700-1000
	6-10	10-18	18-50	50-100; 100-150; 160-250	250-450	
Наименьшее перемеще- ние изме- рительного стержня	0,5	0,6	1,2	3	5	8

4.3.4. Измерительное усилие нутромера и усилие центрирующего мостика определяют с помощью настольных циферблатных весов. Для этого нутромер закрепляют в стойке, измерительный стержень нутромера с отшлифованным мостиком подводят к площадке весов и нажимают на нее, перемещая кронштейн стойки с закрепленным в ней нутромером. В момент начала перемещения стрелки индикатора производят отсчет по шкале весов. Такие же снятия отчета показаний производят в середине и конце диагона перемещения стрелки индикатора.

Аналогичным методом определяют усилие центрирующего мостика, наблюдая перемещение центрирующего мостика в пределах его рабочего хода. Для того чтобы при этом измерительный стержень не касался площадки весов, мостик накладывают на две концевые меры одного размера или специальную прокладку (см приложение 2).

У нутромеров с верхним пределом измерений 450 мм и более усилие центрирующего мостика определяют при непосредственном нагружении мостика симметрично расположенными гирями равной массы. Усилие центрирующего мостика будет соответствовать требованиям ГОСТ 868, если перемещение центрирующего мостика в пределах рабочего хода происходит под давлением гирь, масса которых меньше усилия, указанного в ГОСТ 868, на величину массы мостика (270 г у ИИ 450-700; 680 г у ИИ 700-1000).

Намерительное усилие нутромера и усилие центрирующего мостика должны соответствовать указанным в ГОСТ 533.

4.3.5. Определение погрешности нутромера, вносимой неточным расположением центрирующего мостика, проводят на нижнем пределе диапазона измерений.

4.3.5.1. У нутромеров с верхним пределом измерений до 250 мм погрешность, вносимую неточным расположением центрирующего мостика определяют по кольцу и блоку концевых мер длины с боковиками.

Разность размеров между диаметром кольца в отмеченном сечении и размером блока с притертыми боковиками по внутренним сторонам боковиков не должна превышать 0,02 мм. Блок с притертыми боковиками закрепляют в трубчатке.

Разность указанных размеров определяют поверяемым нутромером, и затем определяют разность тех же размеров на инструментальном микроскопе или на двухкоординатном приборе ДИИ-1;

для колец диаметром от 18 до 160 мм на горизонтальном оптиметре или оптико-механической машине с приспособлением для внутренних измерений.

Отклонение разности размеров, измеренной нутромером, от разности размеров, определенной на других вышеуказанных приборах, не должно превышать $1/3$ деления шкалы индикатора.

4.3.5.2. У нутромеров с верхним пределом диапазона измерений свыше 250 мм, погрешность, вносимую неточным расположением центрирующего мостика, определяют только по кольцу (без применения блоков концевых мер).

Для этого нутромер вводят в кольцо вначале с отведенным центрирующим мостиком и измеряют диаметр отверстия в определенном сечении. Затем измеряют тот же диаметр с центрирующим мостиком.

Разность счетов не должна превышать $1/3$ деления шкалы индикатора.

4.3.5.3. У нутромеров с верхним пределом диапазона измерений свыше 450 мм допускается взамен измерений по п. 3.5.2 определять расположение опорных поверхностей мостика относительно оси измерительного стержня.

Для этого необходимо разобрать центрирующий мостик и измерить штангенциркулем расстояние от опорных поверхностей до оси посадочного отверстия.

Допуск симметричности расположения опорных поверхностей относительно оси посадочного отверстия не должен превышать 0,5 мм.

4.3.6. Погрешность нутромера определяют на приспособлении (приложение 4) сравнением показаний нутромера с показаниями микрометрической головки.

Перед проверкой нутромера определяют погрешность микрометрической головки на наилучшем участке в 9,6 мм в 9 точках через интервал 1,2 мм и при определении погрешности нутромера используют этот участок микрометрической головки. Наибольшая разность погрешностей микрометрической головки на любом участке в 1,2 мм должна быть не более 2 мкм, а на участке в 9,6 мм не более 3 мкм.

Проверяемый нутромер устанавливают в приспособлении таким образом, чтобы измерительный стержень был соосен микрометрическому винту головки. В начальном положении производят предварительное перемещение измерительного стержня индикатора нутромера примерно на 1 мм и предварительное перемещение измерительного стержня нутромера на 0,05 мм (не менее).

Стрелку индикатора нутромера устанавливают на нулевой штрих шкалы. Микрометрический винт головки перемещают с интервалами в со-

ответствии с табл. 3, и производят отсчеты по шкале индикатора при прямом ходе измерительного стержня нутромера.

Участки хода измерительного стержня, на которых определяют погрешность в пределах 1 мм и в пределах 0,1 мм, выбирают на основании результатов определения погрешности нутромера на всем пределе измерений. Эти участки, соответствующие перемещению в 1 и 0,1 мм, должны содержать наибольшую алгебраическую разность отклонений в показаниях по сравнению с другими участками.

мм

Таблица 3

Пределы измерений	Интервалы, через которые производят определение погрешности		
	в пределах перемещения измерительного стержня	на любом участке в 1 мм	на любом участке в 0,1 мм
6-10; 10-18;	0,05	-	0,02
18-50	0,1	0,1	0,02
50-100; 100-150; 150-250	0,3	0,1	-
250-450; 450-700; 700-1000	0,5	0,1	-

Погрешность не должна превышать значений, указанных в ГОСТ 868.

Пример ведения протокола по определению погрешности (см. приложение 3).

4.3.7. Размах показаний определяют на приспособлении с микрометрической головкой. Для этого микрометрический винт головки устанавливают 10 раз в одно и то же положение, каждый раз подводя винт с одной и той же стороны и снимая показания по шкале индикатора (микрометр не выключивание).

Наибольшая разность показаний нутромера определяет размах показаний и не должна превышать значений, допускаемого по ГОСТ 853.

5. ОФОРМЛЕНИЕ РЕЗУЛЬТАТОВ ПОВЕРКИ

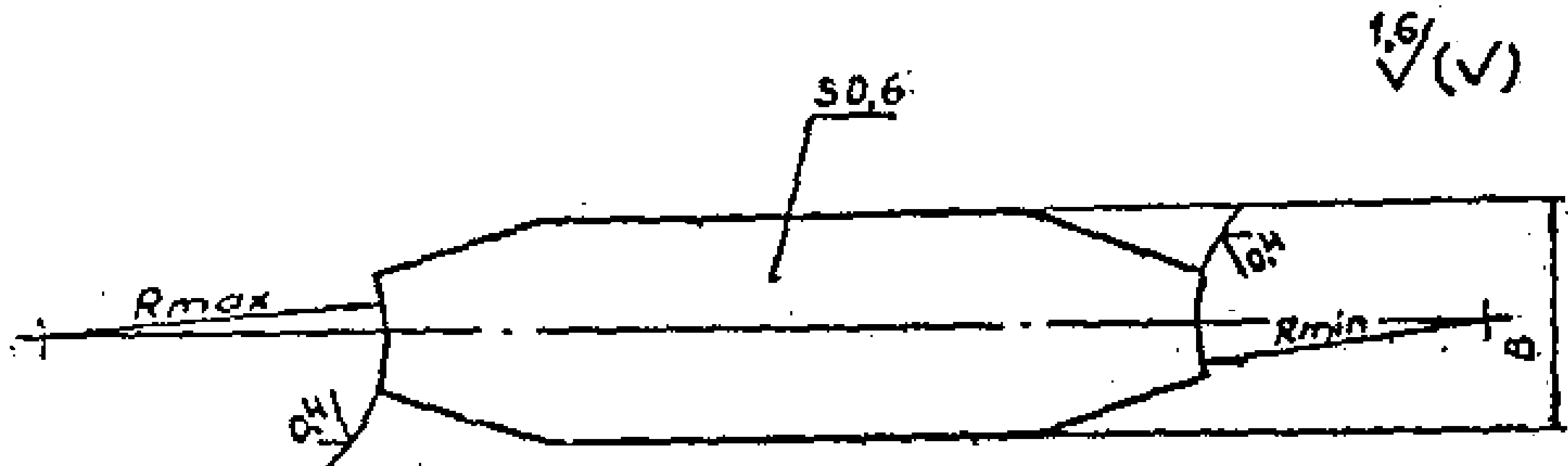
5.1. Положительные результаты первичной поверки нутромеров предприятие-каготовитель оформляет отметкой в паспорте, заверенной поверителем.

5.2. На нутромеры, признанные годными, при государственной периодической поверке выдают свидетельство по форме, установленной Госстандартом.

5.3. Положительные результаты периодической ведомственной поверки оформляют отметкой в документе, составленном ведомственной метрологической службой.

5.4. Нутромеры, не соответствующие требованиям настоящей рекомендации бракуется и к применению не допускаются, при этом в паспорте производится запись о непригодности нутромеров.

ШАБЛОНЫ РАДИУСНЫХ ПРЕДЕЛЬНЫХ



1.59... 63 HRC₃

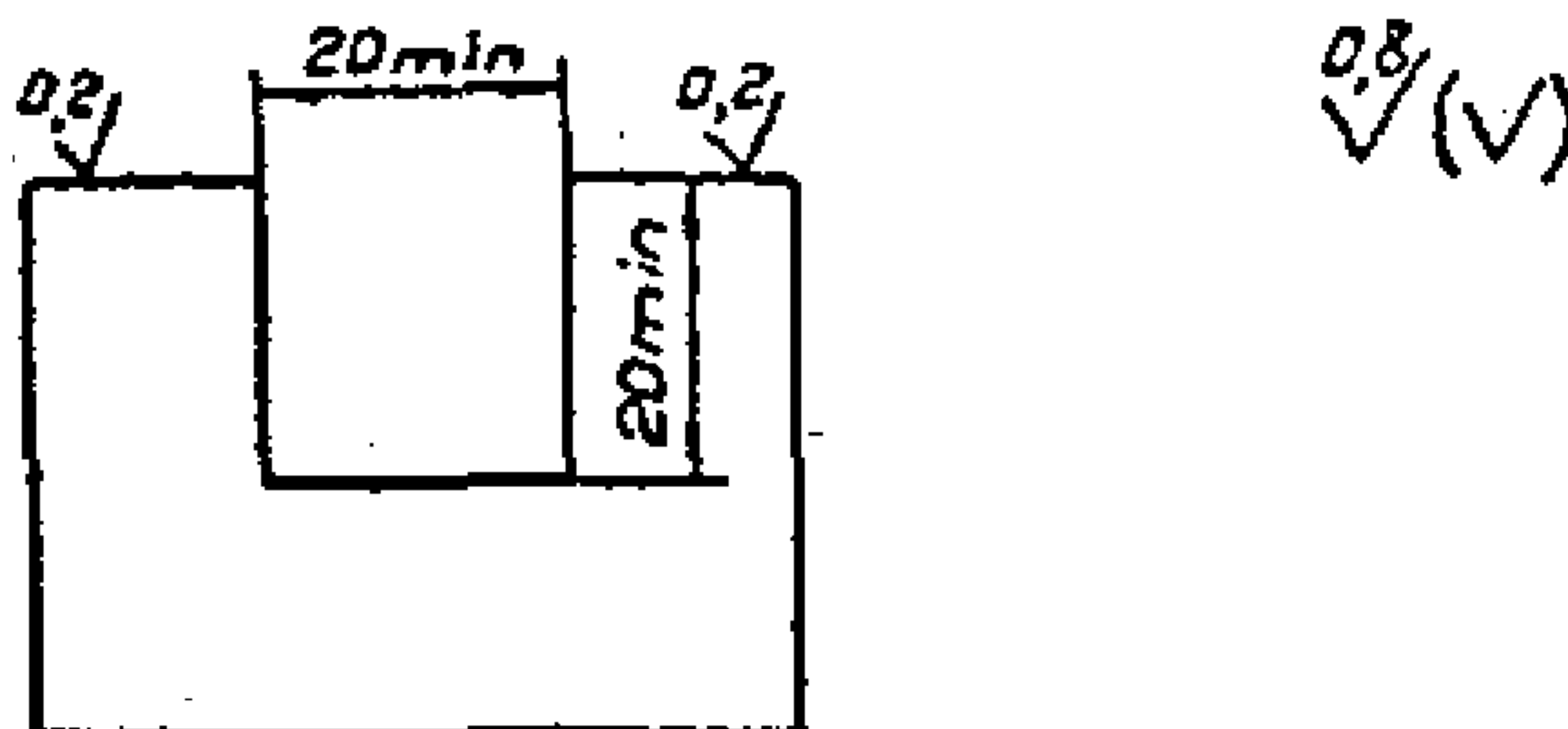
2. Радиусы шаблонов определяет на проекторе типа ЭП сравнением с помещенным на экране профилем, вычерченным с предельными отклонениями в масштабе увеличения прибора 200^x.

3. Допускается применение отдельных шаблонов для радиусов R_{min} и R_{max}

мм

Радиусы шаблонов		Допускаемые отклонения радиусов	Ширина шаблонов И
R_{min}	R_{max}		
1,8	2,8	$\pm 0,020$	12
2,5	4,5	$\pm 0,025$	
5	8	$\pm 0,030$	20
13	22	$\pm 0,040$	
30	40		

СПЕЦИФИКАЦИЯ ФОРМАТА



ПРИЛОЖЕНИЕ 3

ТЕХНИЧЕСКИЕ ТРЕБОВАНИЯ К КОЛЬЦАМ

1. Номинальный внутренний диаметр кольца должен быть равен номинальному пределу измерений поверяемого нутромера.
2. Толщина стенок должна быть не менее 10 мм.
3. Высота колец должна превышать не менее чем на 5 мм высоту центрирующего мостика.
4. Материал - сталь 6015 по ГОСТ 801 или сталь X по ГОСТ 5950.
5. Твердость измерительной поверхности не менее 53 HRC.
6. Параметр шероховатости измерительной поверхности должен быть не более Ra-0,025 мкм по ГОСТ 2799.
7. Допуск круглости и допуск конусообразности 0,002 мм.
8. На каждом кольце по торцу должны быть нанесены две радиальные риски, отмечающие внутренний диаметр, размер которого наиболее близок к номинальному.

Гост применим к измерительным инструментам.

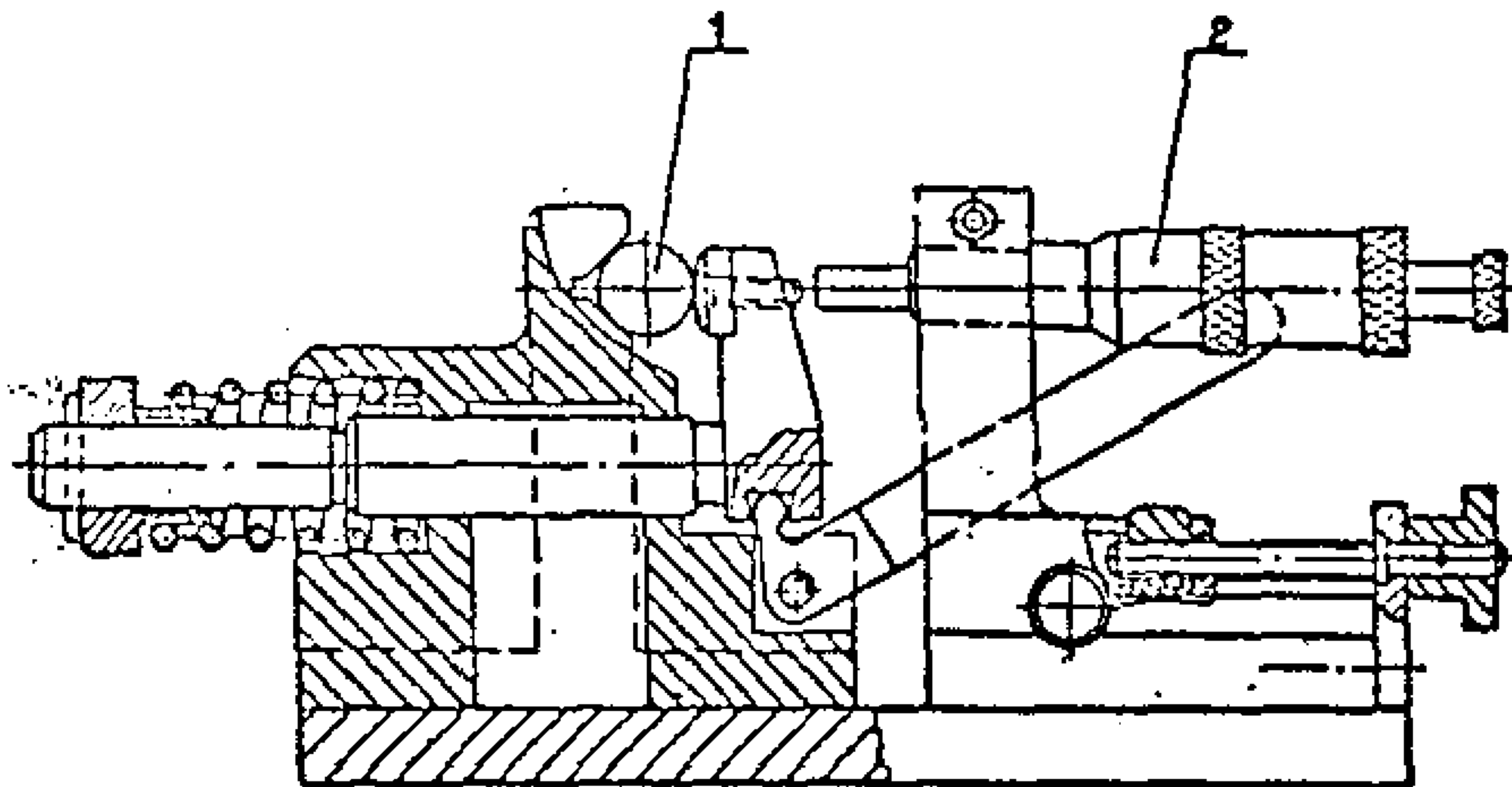
ПРИЛОЖЕНИЕ 4

Справочное

ПРИСПОСОБЛЕНИЕ С МИКРОМЕТРИЧЕСКОЙ ГОЛОВКОЙ

Цена деления 0,01 мм

Диапазон измерений 0-25 мм



1. Поверяемый нутромер

2. Микрометрическая головка

ФОРМА ПРОТКОЛА

при определении погрешности индикаторного нутромера с ценой деления 0,01 мм с пределами измерений 100-160 мм

На всем диапазоне измерений

мм

Поверяемые интервалы	Отсчеты по индикатору	Погрешность поверяемого интервала
0,0	0,000	0,000
0,3	0,298	-0,002
0,6	0,600	0,000
0,9	0,898	-0,002
1,2	1,200	0,000
1,5	1,497	-0,003
1,8	1,800	0,000
2,1	2,099	-0,001
2,4	2,401	+0,001
2,7	2,701	+0,001
3,0	3,000	0,000
3,3	3,302	+0,002
3,6	3,600	0,000
3,9	3,901	+0,001

Погрешности на всем диапазоне измерений равна (-0,003) - (+0,002) = -0,005 мм

На участке 1 мм
мм

Поверяемые интервалы	Отсчеты по индикатору	Показания нутромера, приведенные к нулю	Погрешность поверяемого интервала
0,0	1,497	0,000	0,000
0,1	1,599	0,102	+0,002
0,2	1,700	0,203	+0,003
0,3	1,800	0,303	+0,003
0,4	1,900	0,403	+0,003
0,5	2,000	0,503	+0,003
0,6	2,099	0,602	+0,003
0,7	2,201	0,704	+0,004
0,8	2,301	0,804	+0,004
0,9	2,401	0,904	+0,004
1,0	2,501	1,004	+0,004

Погрешность на участке в 1 мм равна 0 - (+0,004) = -0,004 мм

МН 2184-92
ИНФОРМАЦИОННЫЕ ДАННЫЕ

1. РАЗРАБОТАНЫ И ВВЕДЕНЫ ЕНБЗамиерения Минстанкопрома
ИСПОЛНИТЕЛИ: А. М. Сморгоневский (руководитель темы);

А. М. Ильина

2. УТВЕРЖДЕНЫ ИПО "ЕНБЗ" им. Д. И. Менделеева" II. II. 91
ВВЕДЕНЫ В ДЕЙСТВИЕ с 01. 07. 92г.

3. ЗАМЕН ГОСТ 3. 609-73

4. ССЫЛЧНЫЕ НОРМАТИВНО-ТЕХНИЧЕСКИЕ ДОКУМЕНТЫ

Обозначение НТД, на который дана ссылка	Номер пункта, подпункта
ГОСТ 165-80	табл. 1
ГОСТ 443-78	3. 2
ГОСТ 577-68	табл. 1
ГОСТ 801-78	Приложение 2
ГОСТ 868-82	Вводная часть, 4. 1, 4. 3. 2-4. 3. 4, 4. 3. 6; 4. 3. 7
ГОСТ 1012-72	3. 2
ГОСТ 2783-73	Приложение 2
ГОСТ 4118-76	Табл. 1
ГОСТ 5250-73	Приложение 2
ГОСТ 6507-78	Табл. 1
ГОСТ 7252-77	3. 2
ГОСТ 7323-82	Табл. 1
ГОСТ 8074-82	Табл. 1
ГОСТ 9038-80	Табл. 1
ГОСТ 9378-75	Табл. 1
ГОСТ 9696-82	Табл. 1
ГОСТ 10197-70	Табл. 1
ГОСТ 10375-75	Табл. 1
ГОСТ 11680-70	3. 2
ГОСТ 22676-78	Табл. 1
