

ГОСУДАРСТВЕННЫЙ КОМИТЕТ СССР ПО СТАНДАРТАМ

НПО СРЕДСТВ ИЗМЕРЕНИЯ В МАШИНОСТРОЕНИИ

НПО «ВНИИИЗМЕРЕНИЯ»

МЕТОДИЧЕСКИЕ УКАЗАНИЯ

**ГОСУДАРСТВЕННАЯ СИСТЕМА ОБЕСПЕЧЕНИЯ ЕДИНСТВА
ИЗМЕРЕНИЙ**

СТЕНКОМЕРЫ ИНДИКАТОРНЫЕ С ЦЕНОЙ ДЕЛЕНИЯ 0,01 И 0,1 ММ

МЕТОДИКА ПОВЕРКИ

МИ 1814–87

Москва

ИЗДАТЕЛЬСТВО СТАНДАРТОВ

1988

МЕТОДИЧЕСКИЕ УКАЗАНИЯ

Государственная система обеспечения
единства измерений

СТЕНКОМЕРЫ ИНДИКАТОРНЫЕ С ЦЕНОЙ ДЕЛЕНИЯ
0,01 и 0,1 мм

Методика поверки

МИ
1814—87

ОКСТУ 0008

Дата введения 01.07.88

Настоящие методические указания распространяются на стенкоммеры индикаторные с ценой деления 0,01 и 0,1 мм, выпускаемые по ГОСТ 11951—82, и устанавливают методику их поверок.

1. ОПЕРАЦИИ И СРЕДСТВА ПОВЕРКИ

При проведении поверки должны быть выполнены следующие операции и применены средства поверки с характеристиками, указанными в таблице.

Наименование операции	Номер пункта МИ	Средства поверки и их нормативно-технические характеристики	Обязательность проведения операции при	
			первичной поверке	эксплуатации и хранении
Внешний осмотр	4.1	—	Да	Да
Опробование	4.2	—	Да	Да
Определение метрологических характеристик	4.3			
Определение шероховатости измерительных поверхностей	4.3.1	Образцы шероховатости поверхности по ГОСТ 9378—75 или образцовые детали с параметрами шероховатости $Ra = 0,08$ мкм по ГОСТ 2789—73	Да	Нет

Продолжение

Наименование операции	Номер пункта МИ	Средства поверки и их нормативно-технические характеристики	Обязательность проведения операции при	
			первичной поверке	эксплуатации и хранении
Определение смещения центров сфер неподвижного и измерительного стержней	4.3.2	Инструментальный микроскоп по ГОСТ 8074—82	Да	Нет
Определение измерительного усилия и его колебания	4.3.3	Циферблатные настольные весы с ценой деления 5 г по ГОСТ 23676—79; приспособление для определения измерительного усилия стенкомера (приложение)	Да	Нет
Определение размаха показаний и основной погрешности	4.3.4	Меры длины концевые 4 и 5-го классов по МИ 1604—87	Да	Да
Определение размера установочной меры	4.3.5	Меры длины концевые 4-го разряда по МИ 1604—87; стойка типа С-II по ГОСТ 10197—70; оптикатор с ценой деления 0,5 мкм по ГОСТ 10593—74	Да	Нет

Примечание. Допускается использовать вновь разработанные или находящиеся в применении средства поверки, не приведенные в перечне, но имеющие аналогичные характеристики.

2. ТРЕБОВАНИЯ БЕЗОПАСНОСТИ

2.1. При проведении поверки должны быть соблюдены следующие требования безопасности:

правила пожарной безопасности, установленные для работы с легковоспламеняющимися жидкостями, к которым относится бензин, используемый для промывки;

в помещении, где производят промывку, должны быть предупредительные знаки и сигнальные цвета по ГОСТ 12.4.026—76;

запрещено пользоваться открытым огнем, применять электробытовые приборы;

бензин хранят в металлической посуде, плотно закрытой металлической крышкой, в количестве не более однодневной нормы, требуемой для промывки;

промывку проводят в резиновых перчатках, типа II по ГОСТ 20010—74.

3. УСЛОВИЯ ПОВЕРКИ И ПОДГОТОВКА К НЕЙ

3.1. При проведении поверки должны быть соблюдены следующие условия:

температура окружающего воздуха в помещении $(20 \pm 5)^\circ\text{C}$;
изменение температуры окружающего воздуха в течение 1 ч не более 2°C ;

относительная влажность не более 80%;

атмосферное давление $(101,3 \pm 4)$ кПа.

3.2. Перед поверкой все наружные поверхности стенкометров должны быть тщательно протерты от пыли и грязи. Измерительные поверхности стенкометров и образцовых средств измерений должны быть промыты авиационным бензином по ГОСТ 1012—72 или бензином-растворителем по ГОСТ 443—76, протерты чистой фланелевой салфеткой по ГОСТ 7259—77 и выдержаны на рабочем месте не менее 3 ч.

4. ПРОВЕДЕНИЕ ПОВЕРКИ

4.1. При внешнем осмотре должно быть установлено соответствие стенкометров ГОСТ 11951—82 в части комплектности и внешнего вида.

При внешнем осмотре должны быть проверены четкость штрихов и цифр на шкале, отсутствие дефектов, ухудшающих внешний вид, правильность нанесения маркировки.

Внешний осмотр выполняют без применения дополнительных средств.

4.2. При опробовании проверяют плавность перемещения стрелки, высоту расположения стрелки над шкалой, перекрытие стрелкой коротких штрихов, передвижение стрелки по всей шкале и предел регулирования нулевой установки.

4.2.1. Высоту расположения стрелки над шкалой проверяют, наблюдая за параллаксом стрелки. С этой целью стрелку стенкометра устанавливают на нулевое деление. Далее поворотом головы изменяют угол зрения примерно на 45° и определяют изменение показаний нулевого деления.

Наибольшее значение из трех изменений не должно превышать 0,7 деления шкалы для стенкометров типов С-2, С-10А, С-10Б и 0,8 деления шкалы для стенкометров типов С-25 и С-50.

4.3. Определение метрологических характеристик

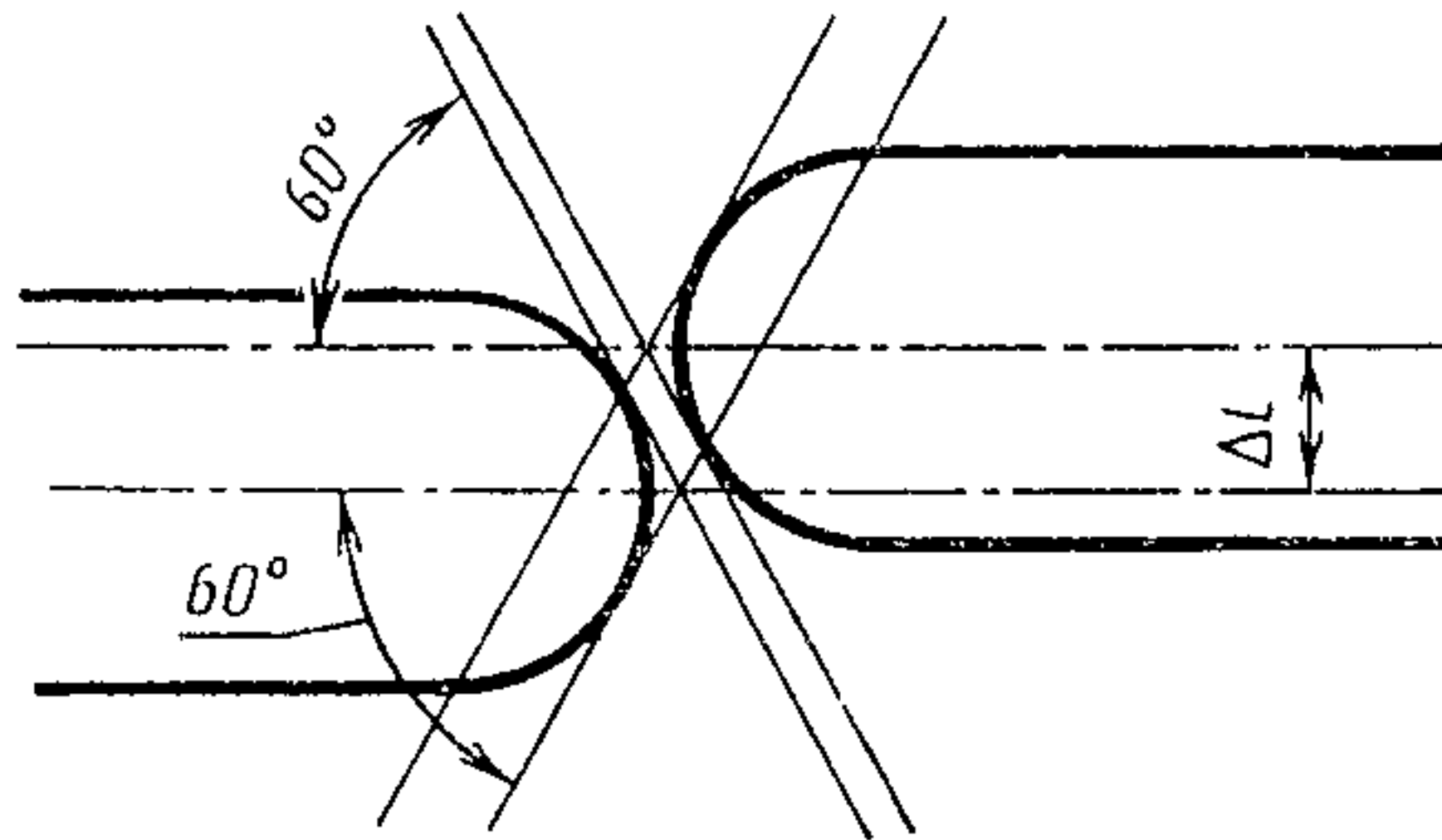
4.3.1. Шероховатость измерительных поверхностей определяют

визуально сравнением с соответствующими образцами шероховатости или с образцовыми деталями по ГОСТ 9378—75.

Шероховатость поверхностей должна соответствовать требованиям ГОСТ 11951—82.

4.3.2. Смещение центра сферы измерительной поверхности неподвижного стержня относительно центра сферы подвижного стержня измеряют на инструментальном микроскопе. Подвижный стержень смещают относительно неподвижного на 1—2 мм путем введения между ними какого-либо небольшого предмета.

Ось наконечника измерительного стержня стенкомера выставляют параллельно горизонтальному диаметральному штриху сетки штриховой окулярной головки микроскопа. Измерение производят по схеме, приведенной на черт. 1.



Черт. 1

Линии осевой сетки микроскопа, расположенные под углом 60° к горизонтальной оси перекрестия, устанавливают по касательным к изображению сферы наконечника измерительного стержня и снимают первый отсчет по шкале отсчетного микроскопа поперечного хода координатного стола. Затем эти линии устанавливают по касательным к изображению сферы наконечников неподвижного стержня и снимают второй отсчет по той же шкале.

Разность отсчетов равна смещению центров сфер Δl .

Проверку производят в двух взаимно перпендикулярных плоскостях, проходящих через ось наконечника.

За смещение центров сферы принимают

$$\Delta l = \sqrt{\Delta l_1^2 + \Delta l_2^2},$$

где Δl_1 — разность отсчетов измерения в горизонтальной плоскости;

Δl_2 — разность отсчетов измерения в вертикальной плоскости.

Смещение центров сфер неподвижного и измерительного стержней стенкомеров должны соответствовать требованиям, указанным в ГОСТ 11951—82.

4.3.3. Измерительное усилие и его колебание определяют с помощью циферблатных весов. На измерительный стержень стенкомера прикрепляют приспособление (см. приложение) и приво-

дят его в контакт с площадкой весов. Производят отсчет показаний на весах при перемещении измерительного стержня, соответствующем началу и концу диапазона измерений стенкомера.

Наибольшее значение показания весов принимают за измерительное усилие стенкомера.

Разность наибольшего и наименьшего показаний весов равна колебанию измерительного усилия.

Измерительное усилие и колебание измерительного усилия должны соответствовать значениям, указанным в ГОСТ 11951—82.

4.3.4. Основную погрешность и размах показаний стенкомеров типов С-2 и С-10А определяют по концевым мерам длины 4-го класса, а для стенкомеров типов С-10Б, С-25 и С-50 — по концевым мерам 5-го класса.

4.3.4.1. Основную погрешность стенкомера определяют сравнением показаний стенкомера, полученным при измерении длины концевой меры с номинальным значением этой меры:

у стенкомеров типов С-2 и С-10А — на участке до 1 мм через 0,1 мм, а на всем диапазоне измерений — через 1 мм;

у стенкомеров типа С-10Б — на всем диапазоне измерений через 1 мм;

у стенкомеров типов С-25 и С-50 — на всем диапазоне измерений через 5 мм.

4.3.4.2. Размах показаний стенкомеров определяют по концевым мерам длины в трех положениях (в начале, в середине и в конце диапазона измерений).

В каждом из трех положений производят многократное арретирование измерительного стержня, но не менее чем пять раз.

Разность между наибольшим и наименьшим показаниями в данном положении равна размаху показаний в данном положении. За размах показаний стенкомера принимают наибольшее значение из трех значений размаха в трех положениях.

Основная погрешность и размах показаний стенкомеров в любом рабочем положении не должны превышать значений, указанных в ГОСТ 11951—82.

4.3.5. Погрешность установочной меры для стенкомера типа С-50 должна проверяться в соответствии с ГОСТ 8.306—78.

5. ОФОРМЛЕНИЕ РЕЗУЛЬТАТОВ ПОВЕРКИ

5.1. Положительные результаты первичной поверки стенкомеров оформляют отметкой в паспорте, удостоверенной подписью поверителя.

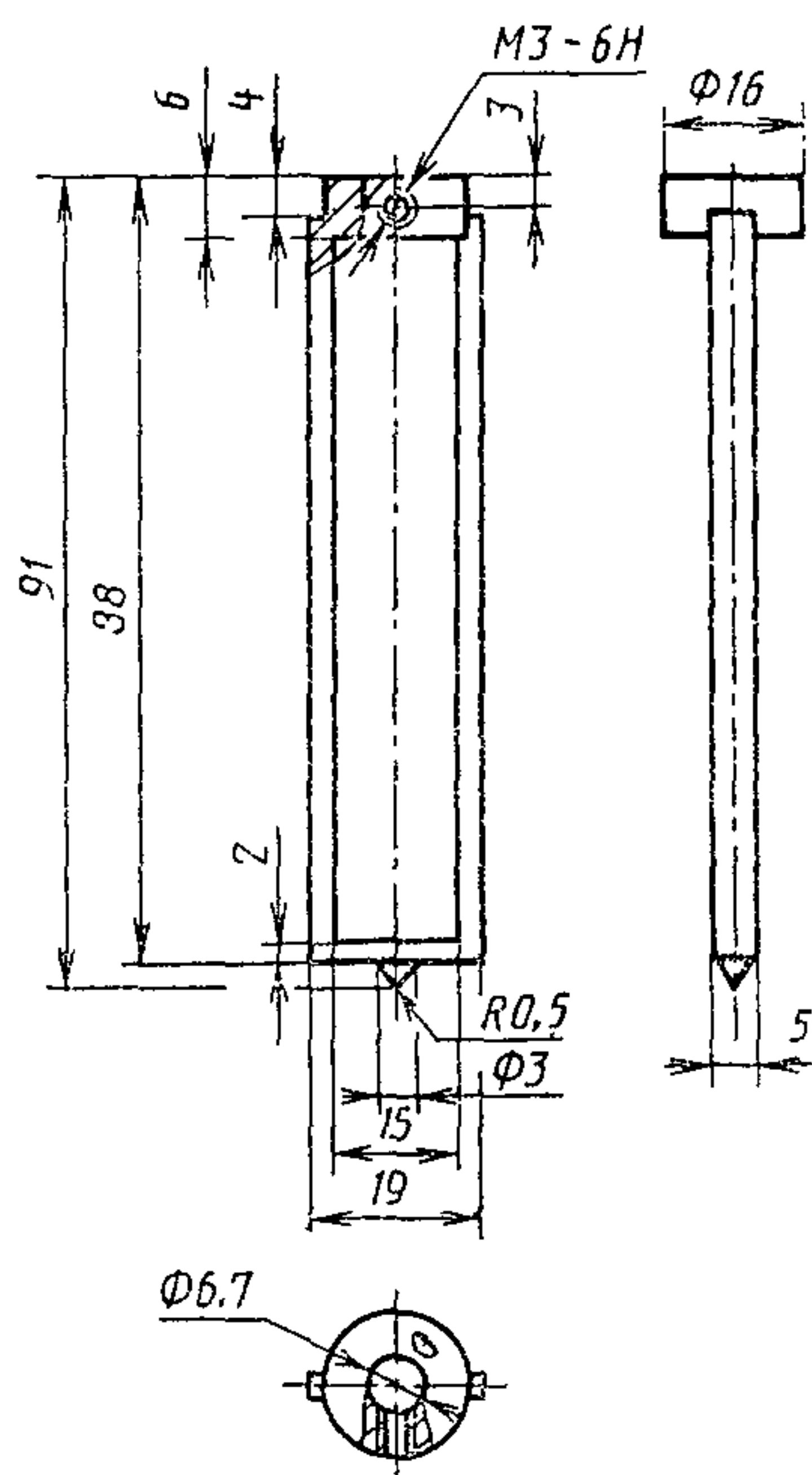
5.2. На стенкомеры, признанные годными при периодической поверке, выдают свидетельство установленной формы.

5.3. Положительные результаты периодической ведомственной поверки оформляют в порядке, установленном ведомственной метрологической службой.

5.4. Стенкомеры, не удовлетворяющие требованиям настоящей методики, к применению не допускаются и на них выдают извещение о непригодности с указанием причин.

ПРИЛОЖЕНИЕ
Справочное

**ПРИСПОСОБЛЕНИЕ ДЛЯ ОПРЕДЕЛЕНИЯ ИЗМЕРИТЕЛЬНОГО
УСИЛИЯ СТЕНКОМЕРА**



Материал — сталь любой марки.
 Параметр шероховатости не более $Ra=2$ мкм.

Черт. 2

ИНФОРМАЦИОННЫЕ ДАННЫЕ

1. РАЗРАБОТАН НПО «ВНИИизмерения» Министерства станко-строительной и инструментальной промышленности СССР

ИСПОЛНИТЕЛИ

А. М. Смогоржевский, В. А. Богданова

2. ПОДГОТОВЛЕНЫ К УТВЕРЖДЕНИЮ НПО «ВНИИМ им. Д. И. Менделеева»

Начальник сектора **М. Н. Селиванов**

3. УТВЕРЖДЕНЫ НПО «ВНИИМ им. Д. И. Менделеева» 07.09.87

4. ВЗАМЕН ГОСТ 13728—68

5. ССЫЛОЧНЫЕ НОРМАТИВНО-ТЕХНИЧЕСКИЕ ДОКУМЕНТЫ

Обозначение НТД, на который дана ссылка	Номер пункта, подпункта
ГОСТ 8.306—78	4.3.5
ГОСТ 12.4.026—76	2.1
ГОСТ 443—76	3.2
ГОСТ 1012—72	3.2
ГОСТ 2789—83	1
ГОСТ 7259—77	3.2
ГОСТ 8074—82	1
ГОСТ 9378—75	1, 4.3.1
ГОСТ 10197—70	1
ГОСТ 10593—74	1
ГОСТ 11951—82	Вводная часть, 4.1, 4.3.1, 4.3.2, 4.3.3, 4.3.4.2
ГОСТ 20010—74	2.1
ГОСТ 23676—79	1
МИ 1604—87	1

МЕТОДИЧЕСКИЕ УКАЗАНИЯ

**ГСИ. Стенкомеры индикаторные с ценой деления 0,01 и 0,1 мм
Методика поверки**

МИ 1814—87

Редактор *В. П. Огурцов*
Технический редактор *И. Н. Дубина*
Корректор *М. М. Герасименко*

Сдано в наб. 10.02.88 Подп. в печ. 17.06.88 Формат 60×90^{1/16} Бумага типографская 2 Гарни-тура литературная Печать высокая 0,5 усл. п. л. 0,5 усл. кр.-отт. 0,41 уч.-изд. л. Тираж 8000
Изд. № 10003/4

Ордена «Знак Почета» Издательство стандартов, 123840, Москва, ГСП,
Новопресненский пер., д. 3.
Вильнюсская типография Издательства стандартов, ул. Даряус и Гирено, 39. Зак. 1014.