

ГОСТ 11196—74

МЕЖГОСУДАРСТВЕННЫЙ СТАНДАРТ

УРОВНИ С МИКРОМЕТРИЧЕСКОЙ ПОДАЧЕЙ АМПУЛЫ

ТЕХНИЧЕСКИЕ УСЛОВИЯ

Издание официальное

ВЗ 6—98

ИПК ИЗДАТЕЛЬСТВО СТАНДАРТОВ
Москва

УРОВНИ С МИКРОМЕТРИЧЕСКОЙ ПОДАЧЕЙ
АМПУЛЫ

Технические условия

ГОСТ
11196—74Levels with micrometrical feed of ampule.
Specifications

ОКП 39 4424

Дата введения 01.01.76

Настоящий стандарт распространяется на уровни с микрометрической подачей ампулы (далее — уровни), предназначенные для измерения наклонов плоских и цилиндрических поверхностей относительно горизонтального положения.

Требования настоящего стандарта, кроме пп. 2.10, 2.11, 2.16, являются обязательными, требования пп. 2.10, 2.11, 2.16 настоящего стандарта являются рекомендуемыми.

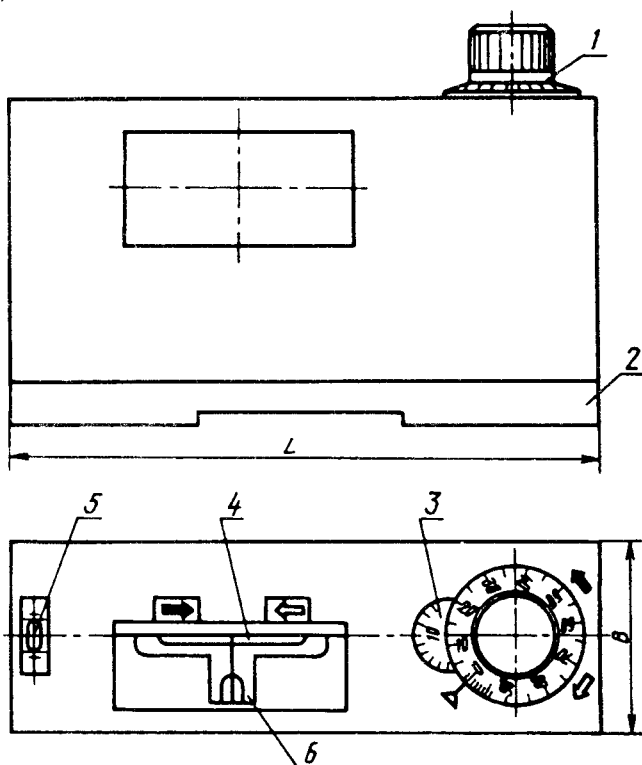
(Измененная редакция, Изм. № 2, 3, 4).

1. ТИПЫ, ОСНОВНЫЕ ПАРАМЕТРЫ И РАЗМЕРЫ

1.1. Уровни должны изготавливаться двух типов с размерами, указанными в табл. 1а:

1 — с ценой деления 0,01 мм/м (черт. 1);

2 — с ценой деления 0,10 мм/м (черт. 2).



1 — лимб; 2 — основание; 3 — шкала счетчика оборотов лимба; 4 — продольная ампула; 5 — поперечная ампула; 6 — оптическое устройство

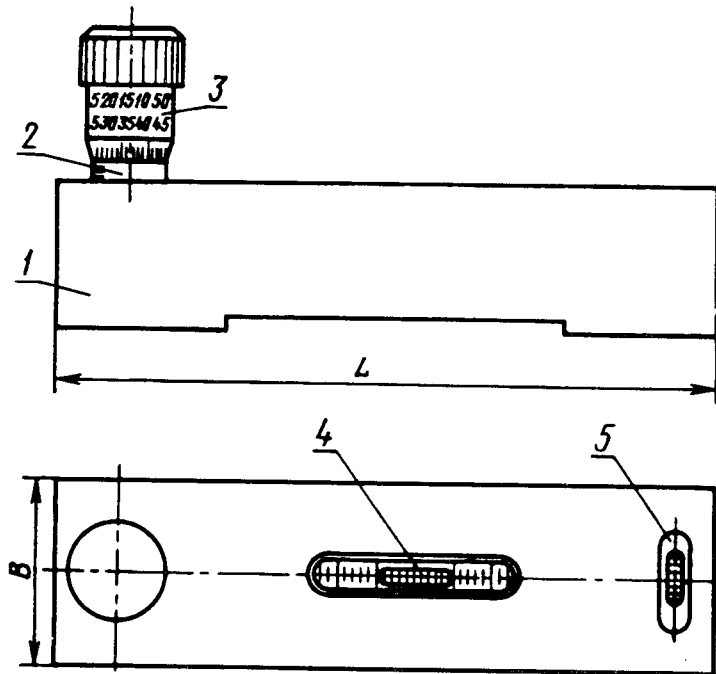
Черт. 1

Издание официальное



Перепечатка воспрещена
© Издательство стандартов, 1974
© ИПК Издательство стандартов, 1999
Переиздание с Изменениями

Тип уровня	мм		Диаметр цилиндрической поверхности
	L	B	
1	150; 200	45 60	От 20 до 110 » 20 » 160
2	200	45 60	От 20 до 110 » 20 » 160



1 — основание; 2 — стбель; 3 — барабан; 4 — продольная ампула; 5 — поперечная ампула

Черт. 2

Примечание. Черт. 1 и 2 не определяют конструкцию уровней.

1.2. Основные параметры уровней должны соответствовать указанным в табл. 1.

Таблица 1

Тип уровня	мм/м (град)	
	Цена деления	Предел измерения, не менее
1	0,01 (0°0'2'')	±10 (±0°34')
2	0,10 (0°0'20'')	±30 (±1°43')

Примечание. В скобках указаны приближенные значения.

Пример условного обозначения уровня типа 1

Уровень 1 ГОСТ 11196—74

1.3. На рабочих поверхностях оснований уровней должны быть призматические канавки для установки на цилиндрические поверхности диаметром по табл. 1а.

1.1—1.3. (Измененная редакция, Изм. № 2).

2. ТЕХНИЧЕСКИЕ ТРЕБОВАНИЯ

2.1. Длина пузырька должна оставаться в пределах поля зрения для уровней типа 1 и в пределах градуированной части ампулы для уровней типа 2 в диапазоне температур от плюс 35 до минус 5 °С.

2.1а. Уровни следует изготавливать в соответствии с требованиями настоящего стандарта по рабочим чертежам, утвержденным в установленном порядке.

(Введен дополнительно, Изм. № 2).

2.2. Погрешность уровней при прямом или обратном ходе микрометрического винта, при температуре окружающего воздуха (20 ± 2) °С и относительной влажности до 80 %, не должна превышать значений, указанных в табл. 2.

Таблица 2

Тип уровня	Предел допускаемой погрешности уровней, мм/м	
	в пределах отклонения ± 1 мм/м от горизонтального положения	на всем пределе измерений
1	$\pm 0,01$	$\pm 0,02$
2	$\pm 0,10$	$\pm 0,10$

2.3. Конструкцией уровней должна быть обеспечена возможность установки шкалы в нулевое положение при горизонтальном положении уровня с отклонением не более $2/5$ деления для типа 1 и не более $1/5$ деления — для типа 2.

2.4. При нулевом положении уровней типа 2 нулевой штрих барабана должен совпадать с продольным штрихом стебля, а нулевой штрих стебля должен быть виден целиком, причем расстояние от торца конической части барабана до ближайшего к торцу края штриха не должно превышать 0,15 мм.

2.5. При повороте уровня относительно горизонтально расположенного цилиндра на $\pm 5^\circ\text{C}$ (при наличии поперечной ампулы — на угол в пределах шкалы поперечной ампулы) изменение показаний уровня типа 1 не должно превышать $1/2$ деления и типа 2— $1/4$ деления.

2.6. В качестве продольной ампулы в уровнях типа 1 должны применяться цилиндрические простые ампулы (АЦП), соответствующие техническим требованиям ГОСТ 2386.

2.7. В качестве продольной ампулы в уровнях типа 2 должны применяться цилиндрические камерные ампулы (АЦР) или цилиндрические компенсированные ампулы (АЦК), соответствующие техническим требованиям ГОСТ 2386.

2.8. В качестве поперечной ампулы уровней должны применяться цилиндрические простые ампулы (АЦП) с ценой деления от 3' до 6', соответствующие техническим требованиям ГОСТ 2386.

2.9. Погрешность установки поперечной ампулы относительно рабочей поверхности основания уровней не должна превышать $1/2$ деления шкалы ампулы.

2.2—2.9. **(Измененная редакция, Изм. № 2).**

2.10. Шкала лимба уровней типа 1 должна иметь 100 делений. Каждое пятое деление должно быть отмечено удлиненным штрихом, а каждое десятое — удлиненным штрихом и соответствующим числом.

Шкала оборотов должна иметь не менее 20 делений. Каждое пятое деление шкалы оборотов должно быть отмечено удлиненным штрихом и соответствующим числом.

2.11. Шкала барабана уровней типа 2 должна иметь 50 делений. Штрихи шкалы должны доходить до кромки скоса барабана. Каждое пятое деление должно быть отмечено удлиненным штрихом и соответствующим числом.

Оцифровка шкалы должна быть двойная и разная по цвету.

На стебле должен быть нанесен продольный штрих и не менее чем по 6 делений по обе стороны от нуля, каждое из которых должно соответствовать наклону уровня на 5 мм/м.

(Измененная редакция, Изм. № 2).

2.12. Ширина штрихов шкалы лимба и штрихов указателей шкал уровней типа 1, а также продольного штриха на стебле и штрихов шкал на барабане уровней типа 2 должна быть равна $(0,2 \pm 0,05)$ мм.

Разница в ширине отдельных штрихов в пределах одной шкалы, а также в ширине штриха указателя шкалы лимба и штрихов лимба уровней типа 1 и в ширине продольного штриха и штрихов на барабане уровней типа 2 не должна превышать 0,05 мм.

(Измененная редакция, Изм. № 3).

С. 4 ГОСТ 11196—74

2.13. Расстояние от верхней кромки края шкалы лимба до поверхности его указателя у уровней типа 1 и от верхней кромки края барабана до стебля у продольного штриха у уровней типа 2 не должно превышать 0,45 мм.

2.14. Поверхности, на которых нанесены штрихи и цифры, не должны быть блестящими.

2.15. Допуск плоскостности рабочих поверхностей основания уровней не должен превышать 0,002 мм у уровней типа 1 и 0,006 мм у уровней типа 2.

Выпуклость рабочих поверхностей не допускается.

2.16. Допускается в средней части рабочих поверхностей выемка длиной не более $L/2$.

2.14—2.16. (Измененная редакция, Изм. № 2).

2.17. Твердость и шероховатость поверхностей основания уровней должны соответствовать указанным в табл. 3.

Таблица 3

Тип уровня	Твердость рабочих поверхностей, не менее	Шероховатость по ГОСТ 2789, мкм	
		рабочих поверхностей оснований	нерабочих поверхностей, прилегающих к рабочим поверхностям
1	57 HRC ₃	$R_a \leq 0,16$	$R_a \leq 1,25$
2	HB 140	$R_a \leq 0,63$	

(Измененная редакция, Изм. № 2, 3).

2.18. Наружные необработанные поверхности основания уровней должны иметь антикоррозионное покрытие. На поверхностях деталей уровней не должно быть дефектов, ухудшающих внешний вид или эксплуатационные качества.

2.19. Корпус уровней должен пройти операцию стабилизации с целью снятия внутренних напряжений.

2.18, 2.19. (Измененная редакция, Изм. № 2).

2.20, 2.20а, 2.21, 2.22, 2.22а, 2.22б. (Исключены, Изм. № 4).

2.23. (Исключен, Изм. № 2).

2.24. Условия эксплуатации уровней, соответствующих требованиям табл. 2: температура окружающей среды — $(20 \pm 3)^\circ\text{C}$; относительная влажность воздуха — не более 80 % при температуре 25°C .

(Измененная редакция, Изм. № 2, 3).

2.25. Комплектность

2.25.1. К каждому уровню должен быть приложен паспорт по ГОСТ 2.601, включающий инструкцию по эксплуатации.

2.26. Маркировка

2.26.1. На каждом уровне должно быть нанесено:
товарный знак предприятия-изготовителя;
порядковый номер по системе нумерации предприятия-изготовителя;
год выпуска или его обозначение;
цена деления.

2.26.2. На футляре должно быть нанесено:
товарный знак предприятия-изготовителя;
цена деления уровня;
обозначение настоящего стандарта.

2.27. Упаковка

2.27.1. Упаковка уровней — по ГОСТ 13762.

2.27.2. Уровни должны быть упакованы в футляры.

2.25, 2.25.1, 2.26—2.26.2, 2.27—2.27.2. (Введены дополнительно, Изм. № 4).

2а. КОМПЛЕКТНОСТЬ

2а.1. К каждому уровню должен быть приложен паспорт по ГОСТ 2.601, включающий инструкцию по эксплуатации.

Разд. 2а. (Введен дополнительно, Изм. № 1).

26. ПРИЕМКА

26.1. Для проверки соответствия требованиям настоящего стандарта уровни следует подвергать государственным испытаниям, приемочному контролю и периодическим испытаниям.

(Измененная редакция, Изм. № 2).

26.1а. Государственные испытания — по ГОСТ 8 383 и ГОСТ 8.001.

(Введен дополнительно, Изм. № 2).

26.2. При приемочном контроле каждый уровень следует проверять на соответствие требованиям пп. 2.2—2.5, 2.9; 2.12; 2.13; 2.15; 2.17 (в части шероховатости поверхностей); 2.18; 2.25.1.

(Измененная редакция, Изм. № 4).

26.3. Периодические испытания проводят не менее чем на трех уровнях каждого типа из числа прошедших приемочный контроль не реже одного раза в три года на соответствие всем требованиям настоящего стандарта.

Испытания считают удовлетворительными, если все испытанные уровни соответствуют этим требованиям.

(Измененная редакция, Изм. № 2, 3, 4).

2в. МЕТОДЫ КОНТРОЛЯ И ИСПЫТАНИЙ

2в.1. Проверка уровней должна производиться согласно методам, указанным в ГОСТ 15982.

2в.2. При проверке влияния транспортной тряски используют ударный стенд, создающий тряску с ускорением 30 м/с^2 при частоте 80—120 ударов в минуту.

Уровни в упаковке крепят к стенду и испытывают при общем числе ударов 15000. После испытания погрешность уровней не должна превышать значений, указанных в табл. 2.

(Измененная редакция, Изм. № 2).

2в.3. Воздействие климатических факторов внешней среды при транспортировании проверяют в климатических камерах.

Испытания уровней проводят в транспортной таре в следующем режиме: при температуре минус $(50 \pm 3) \text{ }^\circ\text{C}$, плюс $(50 \pm 3) \text{ }^\circ\text{C}$ и при влажности $(95 \pm 3) \%$ и температуре $35 \text{ }^\circ\text{C}$. Выдержка в климатической камере по каждому виду испытаний — не менее 2 ч. После испытаний погрешности уровней не должны превышать значений, указанных в табл. 2.

(Измененная редакция, Изм. № 3, 4).

2.6.4. **(Исключен, Изм. № 3).**

3. ТРАНСПОРТИРОВАНИЕ И ХРАНЕНИЕ

3.1. Транспортирование и хранение уровней — по ГОСТ 13762.

Разд. 3. **(Измененная редакция, Изм. № 4).**

4. ГАРАНТИИ ИЗГОТОВИТЕЛЯ

4.1. Изготовитель должен гарантировать соответствие уровней требованиям настоящего стандарта при условии соблюдения правил их хранения, транспортирования и эксплуатации, установленных стандартом.

(Измененная редакция, Изм. № 2).

4.2. Гарантийный срок эксплуатации — 18 мес со дня ввода уровней в эксплуатацию.

(Измененная редакция, Изм. № 1, 2, 3).

Гост применим к измерительным инструментам.

ИНФОРМАЦИОННЫЕ ДАННЫЕ

1. РАЗРАБОТАН И ВНЕСЕН Министерством станкостроительной и инструментальной промышленности

2. УТВЕРЖДЕН И ВВЕДЕН В ДЕЙСТВИЕ Постановлением Государственного комитета стандартов Совета Министров СССР от 13 июня 1974 г. № 1459

Изменение № 4 принято Межгосударственным Советом по стандартизации, метрологии и сертификации (протокол № 3 от 18.02.93)

За принятие проголосовали:

Наименование государства	Наименование национального органа по стандартизации
Азербайджанская Республика	Азгосстандарт
Республика Армения	Армгосстандарт
Республика Беларусь	Госстандарт Беларуси
Грузия	Грузстандарт
Республика Казахстан	Госстандарт Республики Казахстан
Республика Молдова	Молдовастандарт
Российская Федерация	Госстандарт России
Туркменистан	Главная государственная инспекция Туркменистана
Республика Узбекистан	Узгосстандарт
Украина	Госстандарт Украины

3. ВЗАМЕН ГОСТ 11196—65 и ГОСТ 5.878—71

4. ССЫЛОЧНЫЕ НОРМАТИВНО-ТЕХНИЧЕСКИЕ ДОКУМЕНТЫ

Обозначение НТД, на который дана ссылка	Номер пункта	Обозначение НТД, на который дана ссылка	Номер пункта
ГОСТ 2.601—95	2а.1, 2.25.1	ГОСТ 2386—73	2.6, 2.7; 2.8; 2.17
ГОСТ 8.001—80	26.1а	ГОСТ 13762—86	2.27.1; 3.1
ГОСТ 8.383—80	26.1а	ГОСТ 15982—70	2в.1

5. Ограничение срока действия снято по протоколу № 5—94 Межгосударственного Совета по стандартизации, метрологии и сертификации (ИУС 11—12—94)

6. ПЕРЕИЗДАНИЕ (январь 1999 г.) с Изменениями № 1; 2, 3, 4, утвержденными в мае 1981 г., декабре 1984 г., августе 1989 г., декабре 1995 г. (ИУС 8—81, 4—85, 12—89, 2—96)

Редактор *Т.А. Леонова*
 Технический редактор *В.Н. Прусакова*
 Корректор *В.И. Варенцова*
 Компьютерная верстка *Л.А. Круговой*

Изд. лиц. № 021007 от 10.08.95. Сдано в набор 22.02.99. Подписано в печать 16.03.99. Усл. печ. л. 0,93. Уч.-изд. л. 0,75.
 Тираж 150 экз. С2236. Зак. 218.

ИПК Издательство стандартов, 107076, Москва, Колодезный пер., 14.
 Набрано в Издательстве на ПЭВМ
 Филиал ИПК Издательство стандартов — тип. "Московский печатник", Москва, Лялин пер., 6.
 Плр № 080102