

*Внес. поправки изд. 4-84гг
Вм. погр. 12/90)*



ГОСУДАРСТВЕННЫЙ СТАНДАРТ
СОЮЗА ССР

КАЛИБРЫ ДЛЯ МЕТРИЧЕСКОЙ РЕЗЬБЫ от 1 до 68 мм

ИСПОЛНИТЕЛЬНЫЕ РАЗМЕРЫ

ГОСТ 18465-73

ЧАСТЬ 1

Издание официальное

М/Ф

Цена 2 р. 20 к.

ГОСУДАРСТВЕННЫЙ КОМИТЕТ СССР ПО СТАНДАРТАМ
Москва

НАУЧНО-ТЕХНИЧЕСКАЯ
ИНФОРМАЦИОННАЯ
СЛУЖБА
ЗНИИСОТ

ГОСУДАРСТВЕННЫЙ СТАНДАРТ
СОЮЗА ССР

КАЛИБРЫ ДЛЯ МЕТРИЧЕСКОЙ РЕЗЬБЫ
от 1 до 68 мм
ИСПОЛНИТЕЛЬНЫЕ РАЗМЕРЫ

ГОСТ 18465-73

ЧАСТЬ 1

Издание официальное

МОСКВА—1984

Редактор *Р. Г. Говардовская*
Технический редактор *Н. П. Замолодчикова*
Корректор *А. Г. Старостин*

Сдано в наб. 14.07.83 Подп. к печ. 17.01.84 43,5 п. л. 43,75 усл. кр.-отг. 43,10 уч.-изд. л.
Тираж 20000 Цена 2 р. 20 к.

Ордена «Знак Почета» Издательство стандартов, 123840, Москва, ГСП, Новопресненский
пер., д. 3.
Калужская типография стандартов, ул. Московская, 256. Зак.1952

© Издательство стандартов, 1984

Г. МАШИНЫ, ОБОРУДОВАНИЕ И ИНСТРУМЕНТ

Группа Г28

к ГОСТ 18465—73 Калибры для метрической резьбы от 1 до 68 мм. Исполнительные размеры. Часть 1

В каком месте	Напечатано	Должно быть
С.1. Сноска	с Изменениями № 1, 2, 3, утвержденными в ноябре 1974 г., марте 1979 г., марте;	с Изменениями № 1, 2, 3, утвержденными в ноябре 1974 г., марте 1979 г., марте 1983 г.;
С.146. Таблица 103. Графа «d ₁ . Новый. Пред. откл.». Для вида калибра HE	+0,068	+0,036
С.280. Таблица 171. Графа «d ₂ . Новый. Пред. откл.». Для вида калибра КНЕ-ПР	—0,01	—0,011

(ИУС № 4 1984 г.)

Г. МАШИНЫ, ОБОРУДОВАНИЕ И ИНСТРУМЕНТ

Группа Г18

к ГОСТ 18465—73 Калибры для метрической резьбы от 1 до 68 мм. Исполнительные размеры, часть 1 (Переиздания сентябрь 1983 г., октябрь 1986 г.)

В каком месте	Напечатано	Должно быть
Пункт 1. Таблица 9. Графа $d_{\text{номин}}$. Для вида калибра ПР с полем допуска 6H	1,605	1,615

(ИУС № 2 1990 г.)

к ГОСТ 18465—73 Калибры для метрической резьбы от 1 до 68 мм. Исполнительные размеры. Часть 1

В каком месте	Напечатано	Должно быть
---------------	------------	-------------

См. Переиздание, сентябрь 1983 г., и Переиздание, октябрь 1986 г.

Таблица 56. Графа «d. Изношенный». Для калибра-пробки ПР	11,020	12,020
--	--------	--------

См. Переиздание, октябрь 1986 г.

Таблица 66. Графа «d. Новый. Номин.». Для контрольного калибра-пробки К-И с полем допуска резьбы 6g; 8g	15,542	14,542
---	--------	--------

(ИУС № 7 2003 г.)

Гост применим к измерительным инструментам.

КАЛИБРЫ ДЛЯ МЕТРИЧЕСКОЙ РЕЗЬБЫ от 1 до 68 мм

Исполнительные размеры

Gauges for metric tread from 1 to 68 mm. Required dimensions

ГОСТ
18465—73*Взамен
МН 3915—62,
МН 5356—64

Постановлением Государственного комитета стандартов Совета Министров СССР от 27 февраля 1973 г. № 469 срок введения установлен

Проверен в 1983 г.

с 01.07.73

Несоблюдение стандарта преследуется по закону

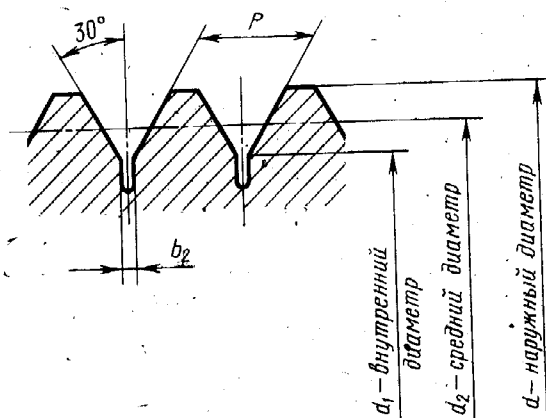
1. Настоящий стандарт распространяется на резьбовые калибры для метрической резьбы по ГОСТ 24705—81 и допусками по ГОСТ 16093—81.

Стандарт устанавливает размеры диаметров резьбовых калибров-пробок ПР(21) и НЕ(22), резьбовых калибров-колец ПР(1) и НЕ(11) и контрольных калибров-пробок КПР-ПР(2), КПР-НЕ(3), К-И(6), КНЕ-ПР(12), КНЕ-НЕ(13), КИ-НЕ(16), У-ПР(5) и У-НЕ(15).

Размеры диаметров резьбы калибров (черт. 1—4), рассчитанные по ГОСТ 24997—81 должны соответствовать указанным в табл. 1—204 и обязательном приложении.

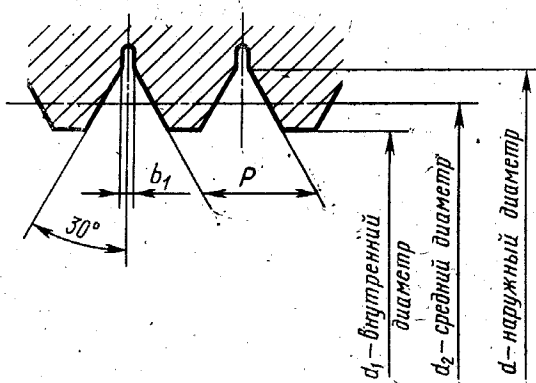
ПРОФИЛЬ РЕЗЬБЫ КАЛИБРОВ

Пробки с полным профилем резьбы
ПР, У-ПР, КПР-ПР, КНЕ-ПР, У-НЕ,
КНЕ-НЕ, КИ-НЕ



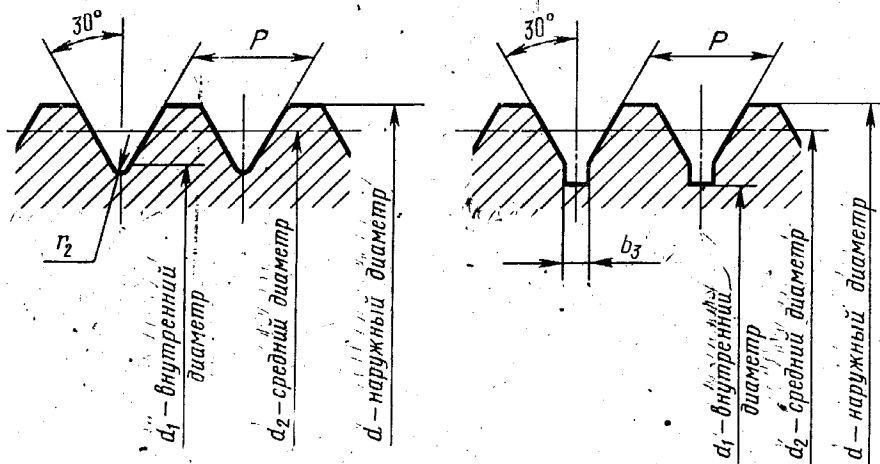
Черт. 1

Кольца и скобы с полным профилем резьбы *PR*



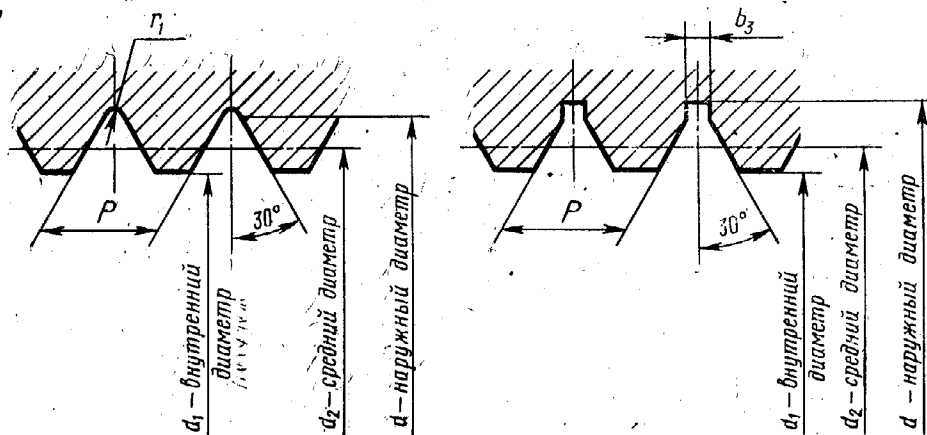
Черт. 2

Пробки с укороченным профилем резьбы *HE, КПР-HE, К-И*
 Для шага $P < 1,25$ Для шага $P \geq 1,25$



Черт. 3

Кольца и скобы с укороченным профилем резьбы *HE*
 Для шага $P < 1,25$ Для шага $P \geq 1,25$



Черт. 4

Таблица 1

Исполнительные размеры калибров для резьбы М1

мм

Наименование	Вид калибра	Поле допуска резьбы	d			d ₂			d ₁			
			Новый		Изношен- ный	Новый		Изношен- ный	Новый		Изношен- ный	
			Номин.	Пред. откл.		Номин.	Пред. откл.		Номин.	Пред. откл.		
Калибры- пробки	ПР	4H5H; 5H	1,006	-0,012	0,992	0,841	-0,006	0,830	0,729	не более	—	—
		6H	1,009	-0,014	0,992	0,844	-0,007	0,830	0,729			
		6G	1,027		1,010	0,862		0,848	0,747			
Калибры- кольца	ПР	4h	1,006	не менее	—	0,838	+0,008	0,852	0,725	не более	+0,008	0,739
		6h; 8h6h	1,007			0,835	+0,010	0,852	0,724			0,741
		6g	0,989			0,817	0,834	0,706	0,723			0,741
Контрольные калибры- пробки	КПР-ПР	4h	1,006	-0,012	—	0,835	-0,004	0,829	0,723	не более	—	—
		6h; 8h6h	1,007	-0,014		0,832	-0,005	0,824	0,719			
		6g	0,989	0,814		0,806	0,701					
	КПР-HE	4h	0,899	-0,006	—	0,848	-0,004	—	0,725	не более	—	—
		6h; 8h6h	0,898	-0,007		0,848	-0,005	—	0,724			
		6g	0,880	0,830		—	0,706					
	К-И	4h	0,905	-0,006	—	0,854	-0,004	—	0,725	не более	—	—
		6h; 8h6h	0,906	-0,007		0,854	-0,005		0,724			
		6g	0,888	0,836		—	0,706					
	У-ПР	4h	1,006	-0,012	—	0,842	-0,004	0,836	0,725	не более	—	—
		6h; 8h6h	1,007	-0,014		0,840	-0,005	0,833	0,724			
		6g	0,989	0,822		0,815	0,706					

Таблица 2

Исполнительные размеры калибров для резьбы М1×0,2

мм

Наименование	Вид калибра	Поле допуска резьбы	d			d ₂			d ₁			
			Новый		Изношен- ный	Новый		Изношен- ный	Новый		Изношен- ный	
			Номин.	Пред. откл.		Номин.	Пред. откл.		Номин.	Пред. откл.		
Калибры- пробки	ПР	4H5H; 5H	1,006	-0,012	0,992	0,873	-0,006	0,862	0,783	не более	—	—
		6H	1,009	-0,014	0,992	0,876	-0,007	0,862	0,783			
		6G	1,026		1,010	0,892		0,880	0,800			
Калибры- кольца	ПР	4h	1,006	не менее	—	0,870	+0,008	0,884	0,779	не более	+0,008	0,793
		6h; 8h6h	1,006			0,870		0,884	0,779			0,793
		6g	0,989			0,853		0,857	0,762			0,776
Контрольные калибры- пробки	КПР-ПР	4h	1,006	-0,012	—	0,857	-0,004	0,851	0,777	не более	—	—
		6h; 8h6h	1,006			0,857		0,861	0,777			
		6g	0,989			0,850		0,844	0,760			
	КПР-HE	4h	0,921	-0,006	—	0,880	-0,004	—	0,779	не более	—	—
		6h; 8h6h	0,921			0,880		—	0,779			
		6g	0,904			0,853		—	0,762			
К-И	4h	0,927	-0,006	—	0,885	-0,004	—	0,779	не более	—	—	

Исполнительные размеры калибров для резьбы М1×0,2

мм

Наименование	Вид калибра	Поле допуска резьбы	d			d ₁			d ₂				
			Новый		Изношенный	Новый		Изношенный	Новый		Изношенный		
			Номин.	Пред. откл.		Номин.	Пред. откл.		Номин.	Пред. откл.			
Контрольные калибры-пробки	К-И	6h; 8h6h	0,927	-0,006	—	0,886	-0,004	—	0,779	не более	—	—	
		6g	0,910			0,869			0,762				
	У-ПР	4h	1,006	-0,012	—	0,874	-0,004	0,868	0,779	не более	—	—	
		6h; 8h6h	1,006			0,874			0,868				0,779
		6g	0,989			0,857			0,851				0,762

Таблица 3

Исполнительные размеры калибров для резьбы М1,1

мм

Наименование	Вид калибра	Поле допуска резьбы	d			d ₁			d ₂						
			Новый		Изношенный	Новый		Изношенный	Новый		Изношенный				
			Номин.	Пред. откл.		Номин.	Пред. откл.		Номин.	Пред. откл.					
Калибры-пробки	ПР	4H5H; 5H	1,106	-0,012	1,092	0,941	-0,006	0,930	0,829	не более	—	—			
		6H	1,109			1,092			0,944				-0,007	0,930	0,829
		6G	1,127			1,110			0,962				0,948	0,847	
Калибры-кольца	ПР	4h	1,106	не менее	—	0,938	+0,008	0,952	0,825	+0,008	0,839				
		6h; 8h6h	1,107			0,935			+0,010			0,952	0,824	+0,010	0,841
		6g	1,089			0,917			0,934			0,806	0,823		
Контрольные калибры-пробки	КПР-ПР	4h	1,106	-0,012	—	0,935	-0,004	0,929	0,823	не более	—	—			
		6h; 8h6h	1,107			0,932			-0,005				0,924	0,819	
		6g	1,089			0,914			0,906				0,801		
	КПР-НЕ	4h	0,999	-0,006	—	0,948	-0,004	—	0,825	не более	—	—			
		6h; 8h6h	0,998			0,948			-0,005				0,824	0,806	
		6g	0,980			0,930			0,806						
	К-И	4h	1,005	-0,006	—	0,954	-0,004	—	0,825	не более	—	—			
		6h; 8h6h	1,006			0,954			-0,005				0,824	0,806	
		6g	0,988			0,936			0,806						
У-ПР	4h	1,106	-0,012	—	0,942	-0,004	0,936	0,825	не более	—	—				
	6h; 8h6h	1,107			0,940			-0,005				0,933	0,824		
	6g	1,089			0,922			0,915				0,806			

Таблица 4

Исполнительные размеры калибров для резьбы М1,1×0,2

мм

Наименование	Вид калибра	Поле допуска резьбы	d			d ₂			d ₁			
			Новый		Изношенный	Новый		Изношенный	Новый		Изношенный	
			Номинал.	Пред. откл.		Номинал.	Пред. откл.		Номинал.	Пред. откл.		
Калибры-пробки	ПР	4Н5Н; 5Н	1,106	-0,012	1,092	0,973	-0,006	0,962	0,883	не более	—	—
		6Н	1,109	-0,014	1,092	0,976	-0,007	0,962	0,883			
		6G	1,126		1,110	0,992		0,980	0,900			
Калибры-кольца	ПР	4h	1,106	не менее	—	0,970	+0,008	0,984	0,879	+0,008	—	0,893
		6h; 8h6h	1,106			0,970		0,984	0,879			0,893
		6g	1,089			0,953		0,967	0,862			0,876
Контрольные калибры-пробки	КПР-ПР	4h	1,106	-0,012	—	0,967	-0,004	0,961	0,877	не более	—	—
		6h; 8h6h	1,106			0,967		0,961	0,877			
		6g	1,089			0,950		0,944	0,860			
	КПР-НЕ	4h	1,021	-0,006	—	0,980	-0,004	—	0,879	не более	—	—
		6h; 8h6h	1,021			0,980		—	0,879			
		6g	1,004			0,963		—	0,862			
	К-И	4h	1,027	-0,006	—	0,986	-0,004	—	0,879	не более	—	—
		6h; 8h6h	1,027			0,986		—	0,879			
		6g	1,010			0,969		—	0,862			
	У-ПР	4h	1,106	-0,012	—	0,974	-0,004	0,968	0,879	не более	—	—
		6h; 8h6h	1,106			0,974		0,968	0,879			
		6g	1,089			0,957		0,951	0,862			

Таблица 5

Исполнительные размеры калибров для резьбы М1,2

мм

Наименование	Вид калибра	Поле допуска резьбы	d			d ₂			d ₁			
			Новый		Изношенный	Новый		Изношенный	Новый		Изношенный	
			Номинал.	Пред. откл.		Номинал.	Пред. откл.		Номинал.	Пред. откл.		
Калибры-пробки	ПР	4Н5Н; 5Н	1,206	-0,012	1,192	1,041	-0,006	1,030	0,929	не более	—	—
		6Н	1,209	-0,014	1,192	1,044	-0,007	1,030	0,929			
		6G	1,227		1,210	1,062		1,048	0,947			
Калибры-кольца	ПР	4h	1,206	не менее	—	1,038	+0,008	1,052	0,925	+0,008	—	0,939
		6h; 8h6h	1,207			1,035	1,052	0,924	0,941			
		6g	1,189			1,017	1,034	0,906	0,923			
Контрольные калибры-пробки	КПР-ПР	4h	1,206	-0,012	—	1,035	-0,004	1,029	0,923	не более	—	—
		6h; 8h6h	1,207	1,032		1,024	0,919					
		6g	1,189	1,014		1,005	0,901					
КПР-НЕ	4h	1,099	-0,006	—	1,048	-0,004	—	0,925	—	—	—	

Исполнительные размеры калибров для резьбы М1,2

мм

Наименование	Вид калибра	Поле допуска резьбы	d			d ₂			d ₁			
			Новый		Изношенный	Новый		Изношенный	Новый		Изношенный	
			Номин.	Пред. откл.		Номин.	Пред. откл.		Номин.	Пред. откл.		
Контрольные калибры-пробки	КПР-НЕ	6h; 8h6h	1,098	-0,007	—	1,048	-0,005	—	0,924	не более	—	—
		6g	1,080			1,030			0,906			
	К-И	4h	1,105	-0,006	—	1,054	-0,004	—	0,925	не более	—	—
		6h; 8h6h	1,106			1,054			0,924			
		6g	1,088			1,036			0,906			
	У-ПР	4h	1,206	-0,012	—	1,042	-0,004	1,036	0,925	не более	—	—
		6h; 8h6h	1,207			1,040		1,033	0,924			
		6g	1,189			1,022		1,015	0,906			

Таблица 6

Исполнительные размеры калибров для резьбы М1,2×0,2

мм

Наименование	Вид калибра	Поле допуска резьбы	d			d ₂			d ₁			
			Новый		Изношенный	Новый		Изношенный	Новый		Изношенный	
			Номин.	Пред. откл.		Номин.	Пред. откл.		Номин.	Пред. откл.		
Калибры-пробки	ПР	4Н5Н; 5Н	1,206	-0,012	1,192	1,073	-0,006	1,062	0,983	не более	—	—
		6Н	1,209	-0,014	1,192	1,076	-0,007	1,062	0,983			
		6G	1,226		1,210	1,092		1,080	1,000			
Калибры-кольца	ПР	4h	1,206	не менее	—	1,070	+0,008	1,084	0,979	+	0,008	0,993
		6h; 8h6h	1,206			1,070		1,084	0,979			0,993
		6g	1,189			1,053		1,067	0,962			0,976
Контрольные калибры-пробки	КПР-ПР	4h	1,206	-0,012	—	1,067	-0,004	1,061	0,977	не более	—	—
		6h; 8h6h	1,206			1,067		1,061	0,977			
		6g	1,189			1,050		1,044	0,960			
	КПР-НЕ	4h	1,121	-0,006	—	1,080	-0,004	—	0,979	не более	—	—
		6h; 8h6h	1,121			1,080		0,979				
		6g	1,104			1,063		0,962				
	К-И	4h	1,127	-0,006	—	1,086	-0,004	—	0,979	не более	—	—
		6h; 8h6h	1,127			1,086		0,979				
		6g	1,110			1,069		0,962				
	У-ПР	4h	1,206	-0,012	—	1,074	-0,004	1,068	0,979	не более	—	—
		6h; 8h6h	1,206			1,074		1,068	0,979			
		6g	1,189			1,057		1,051	0,962			

Таблица 7

Исполнительные размеры калибров для резьбы М1,4

Наименование	Вид калибра	Поле допуска резьбы	d			d ₂			d ₁				
			Новый		Изношенный	Новый		Изношенный	Новый		Изношенный		
			Номинал.	Пред. откл.		Номинал.	Пред. откл.		Номинал.	Пред. откл.			
Калибры-пробки Калибры-кольца Контрольные калибры-пробки	ПР	4H5H; 5H	1,406	-0,012	1,392	1,208	-0,006	1,197	1,075	не более	—	—	
		6H	1,409	-0,014	1,392	1,210	-0,007	1,198	1,075				
		6G	1,427		1,410	1,228		1,216	1,093				
	ПР	4h	1,406	не менее	—	1,205	+0,008	1,219	1,071	+0,008	1,085		
		6h; 8h6h	1,407			1,202		1,219	1,070				
		6g	1,389			1,184		1,201	1,052			+0,010	1,069
	КПР-ПР	4h	1,406	-0,012	—	1,202	-0,004	1,196	1,069	не более	—		
		6h; 8h6h	1,407	-0,014	—	1,198	-0,005	1,192	1,065				
		6g	1,389			1,180		1,174	1,047				
	КПР-НЕ	4h	1,276	-0,006	—	1,215	-0,004	—	1,071	не более	—		
		6h; 8h6h	1,276	-0,007	—	1,214	-0,005	—	1,070				
		6g	1,258			1,196		1,052					
	К-И	4h	1,282	-0,006	—	1,221	-0,004	—	1,071	не более	—		
		6h; 8h6h	1,282	-0,007	—	1,222	-0,005	—	1,070				
		6g	1,264			1,204		1,052					
У-ПР	4h	1,406	-0,012	—	1,209	-0,004	1,203	1,071	не более	—			
	6h; 8h6h	1,407	-0,014	—	1,207	-0,005	1,200	1,070					
	6g	1,389			1,189		1,182	1,052					

Таблица 8

Исполнительные размеры калибров для резьбы М1,4×0,2

Наименование	Вид калибра	Поле допуска резьбы	d			d ₂			d ₁		
			Новый		Изношенный	Новый		Изношенный	Новый		Изношенный
			Номинал.	Пред. откл.		Номинал.	Пред. откл.		Номинал.	Пред. откл.	
Калибры-пробки Калибры-кольца Контрольные калибры-пробки	ПР	4H5H; 5H	1,406	-0,012	1,392	1,273	-0,006	1,262	1,183	не более	—
		6H	1,409	-0,014	1,392	1,276	-0,007	1,262	1,183		
		6G	1,426		1,410	1,292		1,280	1,200		
	ПР	4h	1,406	не менее	—	1,270	+0,008	1,284	1,179	+0,008	1,193
		6h; 8h6h	1,406			1,270		1,284	1,179		
		6g	1,389			1,253		1,267	1,162		
	КПР-ПР	4h	1,406	-0,012	—	1,267	-0,004	1,261	1,177	не более	—
		6h; 8h6h	1,406			1,267		1,261	1,177		
		6g	1,389			1,250		1,244	1,160		
	КПР-НЕ	4h	1,321	-0,006	—	1,280	-0,004	—	1,179	не более	—
		6h; 8h6h	1,321			1,280		1,179			
		6g	1,304			1,263		1,162			
	К-И	4h	1,327	-0,006	—	1,286	-0,004	—	1,179	не более	—
		6h; 8h6h	1,327			1,286		1,179			
		6g	1,310			1,269		1,162			
У-ПР	4h	1,406	-0,012	—	1,274	-0,004	1,268	1,179	не более	—	
	6h; 8h6h	1,406			1,274		1,268	1,179			
	6g	1,389			1,257		1,251	1,162			

Исполнительные размеры калибров для резьбы М1,6

мм

Наименование	Вид калибра	Поле допуска резьбы	d			d ₂			d ₁			
			Новый		Изношенный	Новый		Изношенный	Новый		Изношенный	
			Номинал.	Пред. откл.		Номинал.	Пред. откл.		Номинал.	Пред. откл.		
Калибры-пробки	ПР	4H5H; 5H	1,609	-0,014	1,592	1,378	-0,007	1,366	1,221	не более	-	-
		6H	1,605	-0,018	1,594	1,384	-0,009	1,366	1,221			
		6G	1,634		1,612	1,402	1,386	1,240				
Калибры-кольца	ПР	4h	1,606	не менее	-	1,373	+0,008	1,387	1,217	не более	+0,008	1,231
		6h; 8h6h	1,607			1,370	1,387	1,216	1,233			
		6g	1,588			1,351	+0,010	1,368	1,197			1,214
Контрольные калибры-пробки	КПР-ПР	4h	1,606	-0,012	-	1,370	-0,004	1,364	1,215	не более	-	-
		6h; 8h6h	1,607	-0,014	-	1,366	-0,005	1,360	1,211			
		6g	1,588			1,348	-0,005	1,340	1,192			
Контрольные калибры-пробки	КПР-HE	4h	1,454	-0,006	-	1,383	-0,004	-	1,217	не более	-	-
		6h; 8h6h	1,454	-0,007	-	1,382	-0,005	-	1,216			
		6g	1,434			1,364	-0,005	1,197	1,197			
Контрольные калибры-пробки	К-И	4h	1,460	-0,006	-	1,389	-0,004	-	1,217	не более	-	-
		6h; 8h6h	1,460	-0,007	-	1,390	-0,005	-	1,216			
		6g	1,442			1,370	-0,005	1,197	1,197			
Контрольные калибры-пробки	У-ПР	4h	1,606	-0,012	-	1,377	-0,004	1,371	1,217	не более	-	-
		6h; 8h6h	1,607	-0,014	-	1,375	-0,005	1,368	1,216			
		6g	1,588			1,356	-0,005	1,349	1,197			

Таблица 10

Исполнительные размеры калибров для резьбы М1,6×0,2

мм

Наименование	Вид калибра	Поле допуска резьбы	d			d ₂			d ₁			
			Новый		Изношенный	Новый		Изношенный	Новый		Изношенный	
			Номинал.	Пред. откл.		Номинал.	Пред. откл.		Номинал.	Пред. откл.		
Калибры-пробки	ПР	4H5H; 5H	1,606	-0,012	1,592	1,473	-0,006	1,462	1,383	не более	-	-
		6H	1,609	-0,014	1,592	1,476	-0,007	1,462	1,383			
		6G	1,626		1,610	1,492	1,480	1,400				
Калибры-кольца	ПР	4h	1,606	не менее	-	1,470	+0,008	1,484	1,379	не более	+0,008	1,393
		6h; 8h6h	1,606			1,470		1,484	1,379			1,393
		6g	1,589			1,453		1,467	1,362			1,376
Контрольные калибры-пробки	КПР-ПР	4h	1,606	-0,012	-	1,467	-0,004	1,461	1,377	не более	-	-
		6h; 8h6h	1,606	-0,014	-	1,467	-0,004	1,461	1,377			
		6g	1,589			1,450	-0,004	1,444	1,360			
Контрольные калибры-пробки	КПР-HE	4h	1,521	-0,006	-	1,480	-0,004	-	1,379	не более	-	-
		6h; 8h6h	1,521	-0,006	-	1,480	-0,004	-	1,379			
		6g	1,504			1,463	-0,004	1,444	1,362			
Контрольные калибры-пробки	К-И	4h	1,527	-0,006	-	1,486	-0,004	-	1,379	не более	-	-
		6h; 8h6h	1,527	-0,006	-	1,486	-0,004	-	1,379			
		6g	1,510			1,469	-0,004	1,444	1,362			
Контрольные калибры-пробки	У-ПР	4h	1,606	-0,012	-	1,474	-0,004	1,468	1,379	не более	-	-
		6h; 8h6h	1,606	-0,012	-	1,474	-0,004	1,468	1,379			
		6g	1,589			1,457	-0,004	1,451	1,362			

Таблица 11

Исполнительные размеры калибров для резьбы М1,8

мм

Наименование	Вид калибра	Поле допуска резьбы	d			d ₂			d ₁				
			Новый		Изношенный	Новый		Изношенный	Новый		Изношенный		
			Номинал.	Пред. откл.		Номинал.	Пред. откл.		Номинал.	Пред. откл.			
Калибры-пробки	ПР	4Н5Н; 5Н	1,809	-0,014	1,792	1,578	-0,007	1,566	1,421	не более	—	—	
		6Н	1,815	-0,018	1,794	1,584	-0,009	1,566	1,421				
		6G	1,834		1,812	1,602		1,586	1,440				
Калибры-кольца	ПР	4h	1,806	не менее	—	1,573	+0,008	1,587	1,417	+0,008	1,431		
		6h; 8h6h	1,807			1,570	+0,010	1,587	1,416			+0,010	1,433
		6g	1,788			1,551	1,568	1,397	1,414				
Контрольные калибры-пробки	КПР-ПР	4h	1,806	-0,012	—	1,570	-0,004	1,564	1,415	не более	—	—	
		6h; 8h6h	1,807	-0,014		1,566	-0,005	1,560	1,411				
		6g	1,788	1,548		1,540	1,392						
КПР-НЕ	4h	1,654	-0,006	—	1,583	-0,004	—	1,417	не более	—	—		
		6h; 8h6h	1,654		-0,007	1,582	-0,005	—				1,416	
		6g	1,634		1,564	1,397							
К-И	4h	1,660	-0,006	—	1,589	-0,004	—	1,417	не более	—	—		
		6h; 8h6h	1,660		-0,007	1,590	-0,005	—				1,416	
		6g	1,642		1,570	1,397							
У-ПР	4h	1,806	-0,012	—	1,577	-0,004	1,571	1,417	не более	—	—		
		6h; 8h6h	1,807		-0,014	1,575	-0,005	1,568				1,416	
		6g	1,788		1,556	1,549	1,397						

Таблица 12

Исполнительные размеры калибров для резьбы М1,8×0,2

мм

Наименование	Вид калибра	Поле допуска резьбы	d			d ₂			d ₁			
			Новый		Изношенный	Новый		Изношенный	Новый		Изношенный	
			Номинал.	Пред. откл.		Номинал.	Пред. откл.		Номинал.	Пред. откл.		
Калибры-пробки	ПР	4Н5Н; 5Н	1,806	-0,012	1,792	1,673	-0,006	1,662	1,583	не более	—	—
		6Н	1,809	-0,014	1,792	1,676	-0,007	1,662	1,583			
		6G	1,826		1,810	1,692		1,680	1,600			
Калибры-кольца	ПР	4h	1,806	не менее	—	1,670	+0,008	1,684	1,579	+0,008	1,593	
		6h; 8h5h	1,806			1,670		1,684	1,579			1,593
		6g	1,789			1,653		1,667	1,562			
Контрольные калибры-пробки	КПР-ПР	4h	1,806	-0,012	—	1,667	-0,004	1,661	1,577	не более	—	—
		6h; 8h6h	1,806			1,667		1,661	1,577			
		6g	1,789			1,650		1,644	1,560			
КПР-НЕ	4h	1,721	-0,006	—	1,680	-0,004	—	1,579	не более	—	—	
		6h; 8h5h			1,721		1,680	1,579				
		6g			1,704		1,663	1,562				
К-И	4h	1,727	-0,006	—	1,686	-0,004	—	1,579	не более	—	—	
		6h; 8h6h			1,727		1,686	1,579				
		6g			1,710		1,669	1,562				
У-ПР	4h	1,806	-0,012	—	1,674	-0,004	1,668	1,579	не более	—	—	
		6h; 8h6h			1,806		1,674	1,668				1,579
		6g			1,789		1,657	1,651				1,562

Исполнительные размеры калибров для резьбы М 2

мм

Наименование	Вид калибра	Поле допуска резьбы	d			d ₂			d ₁			
			Новый		Изно- щенный	Новый		Изно- щенный	Новый		Изно- щенный	
			Номин.	Пред. откл.		Номин.	Пред. откл.		Номин.	Пред. откл.		
Калибры-пробки	ПР	4Н5Н; 5Н	2,009	-0,014	1,992	1,746	-0,007	1,732	1,567	не более	—	—
		6Н	2,015	-0,018	1,994	1,750	-0,009	1,734	1,567			
		6G	2,034		2,012	1,770		1,752	1,586			
	НЕ	4Н5Н	1,886	-0,014	—	1,803	-0,007	1,792	1,567	не более	—	—
		5Н	1,902			1,818		1,807	1,567			
		6Н	1,924	-0,018		1,839	-0,009	1,825	1,567			
6G	1,942	1,858	1,844		1,586							
Калибры-кольца	ПР	4h	2,006	не менее	—	1,740	+0,008	1,754	1,563	не более	+0,008	1,577
		6h; 8h6h	2,007			1,737	+0,010	1,754	1,562		+0,010	1,579
		6g	1,988			1,718		1,735	1,543		1,560	
	НЕ	4h	1,964	не менее	—	1,690	+0,008	1,701	1,606	не более	+0,016	—
		6h	1,940			1,663	+0,010	1,677	1,578		+0,020	—
		6g	1,921			1,644		1,658	1,559			
КПР-ПР	4h	2,006	-0,012	—	1,737	-0,004	1,731	1,561	не более	—	—	
	6h; 8h6h	2,007	-0,014		1,734	-0,005	1,726	1,557				
	6g	1,988	1,714		1,708	1,538						
КПР-НЕ	4h	1,831	-0,006	—	1,750	-0,004	—	1,563	не более	—	—	
	6h; 8h6h	1,830	-0,007		1,750	-0,005		1,562				
	6g	1,812	1,730		1,543							
К-И	4h	1,837	-0,006	—	1,756	-0,004	—	1,563	не более	—	—	
	6h; 8h6h	1,838	-0,007		1,756	-0,005		1,562				
	6g	1,818	1,738		1,543							
КНЕ-ПР	4h	1,956	-0,012	—	1,687	-0,004	1,681	1,511	не более	—	—	
	6h	1,930	-0,014		1,660	-0,005	1,652	1,483				
	6g	1,911	1,640		1,634	1,464						
КНЕ-НЕ	4h	1,964	-0,012	—	1,700	-0,004	—	1,525	не более	—	—	
	6h;	1,940	-0,014		1,676	-0,005		1,500				
	6g	1,921	1,656		1,481							
КИ-НЕ	4h	1,967	-0,012	—	1,703	-0,004	—	1,525	не более	—	—	
	6h	1,944	-0,014		1,680	-0,005		1,500				
	6g	1,925	1,660		1,481							
У-ПР	4h	2,006	-0,012	—	1,744	-0,004	1,738	1,563	не более	—	—	
	6h; 8h6h	2,007	-0,014		1,742	-0,005	1,735	1,562				
	6g	1,988	1,723		1,716	1,543						
У-НЕ	4h	1,960	-0,012	—	1,694	-0,004	1,688	1,525	не более	—	—	
	6h	1,935	-0,014		1,668	-0,005	1,661	1,500				
	6g	1,916	1,649		1,642	1,481						

Контрольные калибры-пробки

Исполнительные размеры калибров для резьбы М2×0,25

мм

Наименование	Вид калибра	Поле допуска резьбы	d			d ₂			d ₁			
			Новый		Изношенный	Новый		Изношенный	Новый		Изношенный	
			Номинал.	Пред. откл.		Номинал.	Пред. откл.		Номинал.	Пред. откл.		
Калибры-пробки	ПР	4Н5Н; 5Н	2,006	-0,012	1,992	1,841	-0,006	1,830	1,729	не более	-	-
		6Н	2,009		1,992	1,844		1,830	1,729			
		6G	2,027	-0,014	2,010	1,862		1,848	1,747			
	ПР	4h	2,006		не менее	-	1,838	+0,008	1,852	1,725	+	0,008
		6h; 8h6h	2,007	1,835			1,852	1,724				
		6g	1,989	1,817			+0,010	1,834	1,706	+		
	КПР-ПР	4h	2,006	-0,012	-	1,835	-0,004	1,829	1,723		не более	-
		6h; 8h6h	2,007			1,832	-0,005	1,824	1,719			
		6g	1,989			1,814	-0,005	1,806	1,701			
	КПР-НЕ	4h	1,899	-0,006	-	1,848	-0,004	-	1,725	не более	-	-
		6h; 8h6h	1,898			1,848	-	1,724				
		6g	1,880			1,830	-0,005	1,706				
К-И	4h	1,905	-0,006	-	1,854	-0,004	-	1,725	не более	-	-	
	6h; 8h6h	1,906			1,854	-0,005	1,724					
	6g	1,888			1,836	-0,005	1,706					
У-ПР	4h	2,006	-0,012	-	1,842	-0,004	1,836	1,725	не более	-	-	
	6h; 8h6h	2,007			1,840	-0,005	1,833	1,724				
	6g	1,989			1,822	-0,005	1,815	1,706				

Таблица 15

Исполнительные размеры калибров для резьбы М2, 2

мм

Наименование	Вид калибра	Поле допуска резьбы	d			d ₂			d ₁			
			Новый		Изношенный	Новый		Изношенный	Новый		Изношенный	
			Номинал.	Пред. откл.		Номинал.	Пред. откл.		Номинал.	Пред. откл.		
Калибры-пробки	ПР	4Н5Н; 5Н	2,209	-0,014	2,192	1,914	-0,007	1,900	1,713	не более	-	-
		6Н	2,215		2,194	1,918		1,902	1,713			
		6G	2,235	-0,018	2,214	1,938		1,922	1,733			
	НЕ	4Н5Н	2,068		-0,014	-	1,975	-0,007	1,964	1,713	не более	-
		5Н	2,084	1,990			1,979	1,713				
		6Н	2,106	-0,018			2,012	-0,009	1,998	1,713		
6G	2,126	2,032	-0,009		2,018	1,733						
Калибры-кольца	ПР	4h	2,206	не менее	-	1,908	+0,008	1,922	1,709	+	0,008	1,723
		6h; 8h6h	2,207			1,905	+0,010	1,922	1,708			
		6g	2,187			1,885	+0,010	1,902	1,688			
	НЕ	4h	2,171	не менее	-	1,855	+0,008	1,866	1,761	+	0,016	-
		6h	2,146			1,827	+0,010	1,811	1,732			
		6g	2,126			1,807	+0,010	1,821	1,712			
КПР-ПР	4h	2,206	-0,012	-	1,905	-0,004	1,899	1,707	не более	-	-	
	6h; 8h6h	2,207			1,902	-0,005	1,894	1,703				
	6g	2,187			1,882	-0,005	1,874	1,683				
КПР-НЕ	4h	2,009	-0,006	-	1,918	-0,004	-	1,709	не более	-	-	
	6h; 8h6h	2,008			1,918	-0,005	-	1,708				
	6g	1,988			1,898	-0,005	-	1,688				

Исполнительные размеры калибров для резьбы М 2,2

мм

Наименование	Вид калибра	Поле допуска резьбы	d			d ₂			d ₁			
			Новый		Изношенный	Новый		Изношенный	Новый		Изношенный	
			Номин.	Пред. откл.		Номин.	Пред. откл.		Номин.	Пред. откл.		
Контрольные калибры-пробки	К-И	4h	2,015	-0,006	—	1,924	-0,004	—	1,709	не более	—	—
		6h; 8h6h	2,016	-0,007		1,924	-0,005		1,708			
		6g	1,996	-0,007		1,904	-0,005		1,688			
	КНЕ-ПР	4h	2,163	-0,012	—	1,852	-0,004	1,846	1,654	не более	—	—
		6h	2,136	-0,014		1,824	-0,005	1,816	1,625			
		6g	2,116	-0,012		1,804	-0,005	1,796	1,605			
	КНЕ-НЕ	4h	2,161	-0,012	—	1,865	-0,004	—	1,668	не более	—	—
		6h	2,135	-0,014		1,840	-0,005		1,642			
		6g	2,116	-0,014		1,820	-0,005		1,622			
	КИ-НЕ	4h	2,164	-0,012	—	1,868	-0,004	—	1,668	не более	—	—
		6h	2,140	-0,014		1,844	-0,005		1,642			
		6g	2,120	-0,014		1,824	-0,005		1,622			
	У-ПР	4h	2,206	-0,012	—	1,912	-0,004	1,906	1,709	не более	—	—
		6h; 8h5h	2,207	-0,014		1,910	-0,005	1,903	1,708			
		6g	2,187	-0,014		1,890	-0,005	1,883	1,688			
	У-НЕ	4h	2,157	-0,012	—	1,859	-0,004	1,853	1,668	не более	—	—
		6h	2,131	-0,014		1,832	-0,005	1,825	1,642			
		6g	2,111	-0,014		1,812	-0,005	1,805	1,622			

Таблица 16

Исполнительные размеры калибров для резьбы М2,2×0,25

мм

Наименование	Вид калибра	Поле допуска резьбы	d			d ₂			d ₁				
			Новый		Изношенный	Новый		Изношенный	Новый		Изношенный		
			Номин.	Пред. откл.		Номин.	Пред. откл.		Номин.	Пред. откл.			
Калибры-пробки	ПР	4H5H; 5H	2,206	-0,012	2,192	2,041	-0,006	2,030	1,929	не более	—	—	
		6H	2,209	-0,014	2,192	2,044	-0,007	2,030	1,929				
		6G	2,227	-0,014	2,210	2,062	-0,007	2,048	1,947				
Калибры-кольца	ПР	4h	2,206	не менее	—	2,038	+0,008	2,052	1,925	не более	+0,008	1,939	
		6h; 8h6h	2,207			2,035	+0,010	2,052	1,924				
		6g	2,189			2,017	+0,010	2,034	1,906				
Контрольные калибры-пробки	КПР-ПР	4h	2,206	-0,012	—	2,035	-0,004	2,029	1,923	не более	—	—	
		6h; 8h6h	2,207	-0,014		2,032	-0,005	2,024	1,919				
		6g	2,189	-0,014		2,014	-0,005	2,006	1,901				
	КПР-НЕ	4h	2,099	-0,006	—	2,048	-0,004	—	1,925	не более	—	—	
		6h; 8h6h	2,098	-0,007		2,048	-0,005		1,924				
		6g	2,080	-0,007		2,030	-0,005		1,906				
	К-И	К-И	4h	2,105	-0,006	—	2,054	-0,004	—	1,925	не более	—	—
			6h; 8h6h	2,106	-0,007		2,054	-0,005		1,924			
			6g	2,088	-0,007		2,036	-0,005		1,906			
	У-ПР	У-ПР	4h	2,206	-0,012	—	2,042	-0,004	2,036	1,925	не более	—	—
			6h; 8h6h	2,207	-0,014		2,040	-0,005	2,033	1,924			
			6g	2,189	-0,014		2,022	-0,005	2,015	1,906			

Исполнительные размеры калибров для резьбы М2,5

мм

Наименование	Вид калибра	Поле допуска резьбы	d			d ₂			d ₁			
			Новый		Изношен-ный	Новый		Изношен-ный	Новый		Изношен-ный	
			Номина.	Пред. откл.		Номина.	Пред. откл.		Номина.	Пред. откл.		
Калибры-пробки	ПР	4H5H; 5H	2,509	-0,014	2,492	2,214	-0,007	2,200	2,013	не более	—	—
		6H	2,515	-0,018	2,494	2,218	-0,009	2,202	2,013			
		6G	2,535		2,514	2,238		2,222	2,033			
	НЕ	4H5H	2,368	-0,014	—	2,275	-0,007	2,264	2,013	не более	—	—
		5H	2,384			2,290		2,279	2,013			
		6H	2,406	-0,018		2,312	-0,009	2,298	2,013			
Калибры-кольца	ПР	4h	2,506	не менее	—	2,208	+0,008	2,222	2,009	+0,008	2,023	
		6h; 8h6h	2,507			2,205	2,222	2,008	+0,010			2,025
		6g	2,487			2,185	2,202	1,988	2,005			
	НЕ	4h	2,471	не менее	—	2,155	+0,008	2,166	2,061	+0,016	—	
		6h	2,446			2,127	+0,010	2,141	2,032			+0,020
		6g	2,426			2,107	2,121	2,012				
Контрольные калибры-пробки	КПР-ПР	4h	2,506	-0,012	—	2,205	-0,004	2,199	2,007	не более	—	—
		6h; 8h6h	2,507	-0,014		2,202	-0,005	2,194	2,003			
		6g	2,487	2,182		2,174	1,983					
	КПР-НЕ	4h	2,309	-0,006	—	2,218	-0,004	—	2,009	не более	—	—
		6h; 8h6h	2,308	-0,007		2,218	-0,005		2,008			
		6g	2,288	*2,198		1,988						
	К-И	4h	2,315	-0,006	—	2,224	-0,004	—	2,009	не более	—	—
		6h; 8h6h	2,316	-0,007		2,224	-0,005		2,008			
		6g	2,296	2,204		1,988						
	КНЕ-ПР	4h	2,463	-0,012	—	2,152	-0,004	2,146	1,954	не более	—	—
		6h	2,436	-0,014		2,124	-0,005	2,116	1,925			
		6g	2,416	2,104		2,096	1,905					
КНЕ-НЕ	4h	2,461	-0,012	—	2,165	-0,004	—	1,968	не более	—	—	
	6h	2,436	-0,014		2,140	-0,005		1,942				
	6g	2,416	2,120		1,922							
КИ-НЕ	4h	2,464	-0,012	—	2,168	-0,004	—	1,968	не более	—	—	
	6h	2,440	-0,014		2,144	-0,005		1,942				
	6g	2,420	2,124		1,922							
У-ПР	4h	2,506	-0,012	—	2,212	-0,004	2,206	2,009	не более	—	—	
	6h; 8h6h	2,507	-0,014		2,210	-0,005	2,203	2,008				
	6g	2,487	2,190		2,183	1,988						
У-НЕ	4h	2,457	-0,012	—	2,159	-0,004	2,153	1,	не более	—	—	
	6h	2,431	-0,014		2,132	-0,005	2,125	1,942				
	6g	2,411	2,112		2,105	1,922						

Исполнительные размеры калибров для резьбы М2,5×0,35

мм

Наименование	Вид калибра	Поле допуска резьбы	d			d ₂			d ₁			
			Новый		Изношенный	Новый		Изношенный	Новый		Изношенный	
			Номин.	Пред. откл.		Номин.	Пред. откл.		Номин.	Пред. откл.		
Калибры-пробки	ПР	4Н5Н; 5Н	2,509	-0,014	2,492	2,278	-0,007	2,266	2,121	не более	—	—
		6Н	2,515	-0,018	2,494	2,284	-0,009	2,266	2,121			
		6G	2,534		2,512	2,302		2,286	2,140			
Калибры-кольца	ПР	4h	2,506	не менее	—	—	2,273	+0,008	2,287	2,117	+0,008	2,131
		6h; 8h6h	2,507				2,270	+0,010	2,287	2,116		2,133
		6g	2,488				2,251		2,268	2,097		2,114
Контрольные калибры-пробки	КПР-ПР	4h	2,506	-0,012	—	—	2,270	-0,004	2,264	2,115	не более	—
		6h; 8h6h	2,507	-0,014			2,266	-0,005	2,260	2,111		
		6g	2,488	-0,014			2,248	-0,005	2,240	2,092		
	КПР-НЕ	4h	2,354	-0,006	—	—	2,283	-0,004	—	2,117	не более	—
		6h; 8h6h	2,354	-0,007			2,282	-0,005	—	2,116		
		6g	2,334	-0,007			2,264	-0,005	—	2,097		
	К-И	4h	2,360	-0,006	—	—	2,289	-0,004	—	2,117	не более	—
		6h; 8h6h	2,360	-0,007			2,290	-0,005	—	2,116		
		6g	2,342	-0,007			2,270	-0,005	—	2,097		
	У-ПР	4h	2,506	-0,012	—	—	2,277	-0,004	2,271	2,117	не более	—
		6h; 8h6h	2,507	-0,014			2,275	-0,005	2,268	2,116		
		6g	2,488	-0,014			2,256	-0,005	2,249	2,097		

Исполнительные размеры калибров для резьбы М3

Таблица 19

мм

Наименование	Вид калибра	Поле допуска резьбы	d			d ₂			d ₁				
			Новый		Изношенный	Новый		Изношенный	Новый		Изношенный		
			Номин.	Пред. откл.		Номин.	Пред. откл.		Номин.	Пред. откл.			
Калибры-пробки	ПР	4Н5Н; 5Н	3,009	-0,014	2,992	2,680	-0,007	2,668	2,459	не более	—	—	
		6Н; 7Н	3,015	-0,018	2,994	2,683	-0,009	2,668	2,459				
		6G; 7G	3,035		3,014	2,706		2,688	2,479				
	НЕ	4Н5Н	2,848	-0,014	—	—	2,745	-0,007	2,734	2,459	не более	—	
		5Н	2,866				2,762		2,751	2,459			
		6Н	2,888				2,784		2,770	2,459			
		6G	2,908				2,804		2,790	2,479			
Калибры-кольца	ПР	4h	3,006	не менее	—	—	2,809	-0,009	2,795	2,464	не более	—	
		6h; 8h6h	3,007				2,829	-0,009	2,815	2,484			
		6g	2,987				2,675	+0,008	2,689	2,455			+0,008
	НЕ	4h	2,979	не менее	—	—	2,672	+0,010	2,689	2,454	+0,010	—	
		6h	2,953				2,652		2,669	2,434			
		6g	2,933				2,622		2,639	2,404			
		6e	2,903				2,619		+0,008	2,630			2,515
Контрольные калибры-пробки	КПР-ПР	4h	3,006	-0,012	—	—	2,590	+0,010	2,604	2,485	+0,020	—	
		6h; 8h6h	3,007	-0,014			2,570		+0,010	2,584			2,465
		6g	2,987	-0,014			2,540		+0,010	2,554			2,435
	КПР-НЕ	4h	2,957	не менее	—	—	2,672	-0,004	2,666	2,453	не более	—	
		6h; 8h6h	2,933				2,668		-0,005	2,662			2,449
		6g	2,914				2,648		-0,005	2,642			2,429
		6e	2,893				2,618		-0,004	2,612			2,399
КПР-НЕ	4h	2,786	-0,006	—	—	2,685	-0,005	—	2,455	не более	—		
	6h; 8h6h	2,785	-0,007			2,684		-0,005	—			2,454	
	6g	2,766	-0,007			2,664		-0,005	—			2,434	
		6e	2,736	-0,007	—	2,634	-0,005	—	2,404	—	—		

Продолжение табл. 19

Исполнительные размеры калибров для резьбы М3

мм

Наименование	Вид калибра	Поле допуска резьбы	d			d ₂			d ₁			
			Новый		Изношен- ный	Новый		Изношен- ный	Новый		Изношен- ный	
			Номинал.	Пред. откл.		Номинал.	Пред. откл.		Номинал.	Пред. откл.		
Контрольные калибры-пробки	К-И	4h	2,792	-0,006	—	2,691	-0,004	—	2,455	не более	—	—
		6h; 8h6h	2,792	-0,007		2,692	-0,005		2,454			
		6g	2,772			2,672			2,434			
		6e	2,742			2,642			2,404			
	КНЕ-ПР	4h	2,971	-0,012	—	2,616	-0,004	2,610	2,397	не более	—	—
		6h	2,943	-0,014		2,586	-0,005	2,580	2,367			
		6g	2,923			2,566		2,560	2,347			
		6e	2,893			2,536		2,530	2,317			
	КНЕ-НЕ	4h	2,958	-0,012	—	2,629	-0,004	—	2,411	не более	—	—
		6h	2,932	-0,014		2,602	-0,005		2,384			
		6g	2,912			2,582			2,364			
		6e	2,882			2,552			2,334			
	КИ-НЕ	4h	2,961	-0,012	—	2,632	-0,004	—	2,411	не более	—	—
		6h	2,936	-0,014		2,606	-0,005		2,384			
		6g	2,916			2,586			2,364			
		6e	2,886			2,556			2,334			
	У-ПР	4h	3,006	-0,012	—	2,679	-0,004	2,673	2,455	не более	—	—
		6h; 8h6h	3,007	-0,014		2,677	-0,005	2,670	2,454			
		6g	2,987			2,657		2,650	2,434			
		6e	2,957			2,627		2,620	2,404			
У-НЕ	4h	2,954	-0,012	—	2,623	-0,004	2,617	2,411	не более	—	—	
	6h	2,927	-0,014		2,595	-0,005	2,588	2,384				
	6g	2,907			2,575		2,568	2,364				
	6e	2,877			2,545		2,538	2,334				

Таблица 20

Исполнительные размеры калибров для резьбы М3×0,35

мм

Наименование	Вид калибра	Поле допуска резьбы	d			d ₂			d ₁				
			Новый		Изношен- ный	Новый		Изношен- ный	Новый		Изношен- ный		
			Номинал.	Пред. откл.		Номинал.	Пред. откл.		Номинал.	Пред. откл.			
Калибры-пробки	ПР	4Н5Н; 5Н	3,009	-0,014	2,992	2,778	-0,007	2,766	2,621	не более	—	—	
		6Н	3,015	-0,018		2,994	2,784		2,766				2,621
		6G	3,034			3,012	2,802		2,786				2,640
Калибры-кольца	ПР	4h	3,006	не менее	—	2,773	+0,008	2,787	2,617	+0,008	2,631		
		6h; 8h6h	3,007			2,770	2,787	2,616	2,633				
		6g	2,988			2,751	2,768	2,597	2,614				
Контрольные калибры-пробки	КПР-ПР	4h	3,006	-0,012	—	2,770	-0,004	2,764	2,615	не более	—	—	
		6h; 8h6h	3,007	-0,014		2,766	-0,005	2,760	2,611				
	6g	2,988	2,748		2,740	2,592							
	КПР-НЕ	4h	2,854	-0,006	—	2,783	-0,004	—	2,617	не более	—	—	
		6h; 8h6h	2,854	-0,007		2,782	-0,005		2,616				
		6g	2,834			2,764			2,597				
	К-И	4h	2,860	-0,006	—	2,789	-0,004	—	2,617	не более	—	—	
		6h; 8h6h	2,860	-0,007		2,790	-0,005		2,616				
		6g	2,842			2,770			2,597				
	У-ПР	4h	3,006	-0,012	—	2,777	-0,004	2,771	2,617	не более	—	—	
		6h; 8h6h	3,007	-0,014		2,775	-0,005	2,768	2,616				
		6g	2,988			2,756		2,749	2,597				

Исполнительные размеры калибров для резьбы М3,5

мм

Наименование	Вид калибра	Поле допуска резьбы	d			d ₂			d ₁				
			Новый		Изно- шенный	Новый		Изно- щенный	Новый		Изно- щенный		
			Номи- н.	Пред. откл.		Номи- н.	Пред. откл.		Номи- н.	Пред. откл.			
Калибры-пробки	ПР	4H5H; 5H	3,509	-0,014	3,492	3,116	-0,007	3,102	2,850	не более	-	-	
		6H; 7H	3,515	-0,018	3,494	3,120	-0,009	3,104	2,850				
		6G; 7G	3,536		3,514	3,142		3,124	2,871				
	НЕ	4H5H	3,312	-0,014		3,188	-0,007	3,177	2,850	не более	-	-	
		5H	3,334			3,209		3,195	2,850				
		6H	3,356	-0,018		3,231	-0,009	3,217	2,850				
		6G	3,376			3,252		3,238	2,871				
		7H	3,385	-0,022		3,261	-0,011	3,244	2,850				
		7G	3,408			3,282		3,265	2,871				
Калибры-кольца	ПР	4h	3,507	не менее	-	3,107	+0,010	3,124	2,845	+	0,010	2,862	
		6h; 8h6h	3,509			3,101		3,124	2,843			2,866	
		6g	3,488			3,080	+0,014	3,103	2,822			2,845	
		6e	3,456			3,048		3,071	2,790			2,813	
	НЕ	4h	3,497	не менее	-	3,047	+0,010	3,061	2,922	+	0,020	-	
		6h	3,467			3,011		3,030	2,884				
		6g	3,446			2,990	+0,014	3,009	2,863				2,863
		6e	3,414			2,958		2,977	2,831				2,831
	КПР-ПР	4h	3,507	-0,014	-	3,104		3,096	2,840	не более	-	-	
		6h; 8h6h	3,509			3,097	-0,005	3,089	2,833				
6g		3,488	-0,018	3,076			3,068	2,812					
6e		3,456		3,044			3,036	2,780					
КПР-НЕ	4h	3,240	-0,007	-	3,120			2,845	не более	-	-		
	6h; 8h6h	3,240			3,118	-0,005		2,843					
	6g	3,218	-0,009		3,096			2,822					
	6e	3,185			3,064			2,790					
К-И	4h	3,248	-0,007	-	3,126			2,845	не более	-	-		
	6h; 8h6h	3,248			3,126	-0,005		2,843					
	6g	3,228	-0,009		3,106			2,822					
	6e	3,196			3,074			2,790					
КНЕ-ПР	4h	3,487	-0,014	-	3,044		3,036	2,780	не более	-	-		
	6h	3,453			3,007	-0,005	2,999	2,743					
	6g	3,432	-0,018		2,986		2,978	2,722					
	6e	3,400			2,954		2,946	2,690					
КНЕ-НЕ	4h	3,454	-0,014	-	3,060			2,797	не более	-	-		
	6h	3,424			3,028	-0,005		2,765					
	6g	3,403	-0,018		3,006			2,744					
	6e	3,371			2,974			2,712					
КИ-НЕ	4h	3,458	-0,014	-	3,064			2,797	не более	-	-		
	6h	3,429			3,032	-0,005		2,765					
	6g	3,408	-0,018		3,012			2,744					
	6e	3,376			2,980			2,712					
У-ПР	4h	3,507	-0,014	-	3,112		3,105	2,845	не более	-	-		
	6h; 8h6h	3,509			3,108	-0,005	3,100	2,843					
	6g	3,488	-0,018		3,087		3,079	2,822					
	6e	3,456			3,055		3,047	2,790					
У-НЕ	4h	3,449	-0,014	-	3,052		3,045	2,797	не более	-	-		
	6h	3,417			3,018	-0,005	3,010	2,765					
	6g	3,396	-0,018		2,997		2,989	2,744					
	6e	3,364			2,965		2,957	2,712					

Таблица 22

Исполнительные размеры калибров для резьбы М3,5×0,35

мм

Наименование	Вид калибра	Поле допуска резьбы	d			d ₂			d ₁			
			Новый		Изношенный	Новый		Изношенный	Новый		Изношенный	
			Номинал.	Пред. откл.		Номинал.	Пред. откл.		Номинал.	Пред. откл.		
Калибры-пробки	ПР	4Н5Н; 5Н	3,509	-0,014	3,492	3,278	-0,007	3,266	3,121	не более	—	—
		6Н	3,515	-0,018	3,494	3,284	-0,009	3,266	3,121			
		6G	3,534		3,512	3,302		3,283	3,140			
Калибры-кольца	ПР	4h	3,506	не менее	—	3,273	+0,008	3,287	3,117	не более	+0,008	3,131
		6h; 8h6h	3,507			3,270	+0,010	3,287	3,116		+0,010	3,133
		6g	3,488			3,251	3,268	3,097	3,114			
Контрольные калибры-пробки	КПР-ПР	4h	3,506	-0,012	—	3,270	-0,004	3,264	3,115	не более	—	—
		6h; 8h6h	3,507	-0,014		3,266	-0,005	3,260	3,111			
		6g	3,488	3,248		3,240	3,092					
	КПР-НЕ	4h	3,354	-0,006	—	3,283	-0,004	—	3,117	не более	—	—
		6h; 8h6h	3,354	-0,007		3,282	-0,005	—	3,116			
		6g	3,334	3,264		3,097						
	К-И	4h	3,360	-0,006	—	3,289	-0,004	—	3,117	не более	—	—
		6h; 8h6h	3,360	-0,007		3,290	-0,005	—	3,116			
		6g	3,342	3,270		3,097						
	У-ПР	4h	3,506	-0,012	—	3,277	-0,004	3,271	3,117	не более	—	—
		6h; 8h6h	3,507	-0,014		3,275	-0,005	3,268	3,116			
		6g	3,488	3,256		3,249	3,097					

Таблица 23

Исполнительные размеры калибров для резьбы М4

мм

Наименование	Вид калибра	Поле допуска резьбы	d			d ₂			d ₁			
			Новый		Изношенный	Новый		Изношенный	Новый		Изношенный	
			Номинал.	Пред. откл.		Номинал.	Пред. откл.		Номинал.	Пред. откл.		
Калибры-пробки	ПР	4Н5Н; 5Н	4,009	-0,014	3,992	3,550	-0,007	3,538	3,242	не более	—	—
		6Н; 7Н	4,015	-0,018	3,994	3,556	-0,009	3,538	3,242			
		6G; 7G	4,037		4,016	3,578		3,560	3,264			
НЕ	НЕ	4Н5Н	3,770	-0,014	—	3,627	-0,007	3,616	3,242	не более	—	—
		5Н	3,794	-0,018		3,649	-0,009	3,635	3,242			
		6Н	3,816			3,672		3,658	3,242			
		6G	3,838			3,694		3,680	3,264			
		7Н	3,852	-0,022		3,706	-0,011	3,689	3,242			
		7G	3,874			3,728		3,711	3,264			
Калибры-кольца	ПР	4h	4,007	не менее	—	3,542	+0,010	3,559	3,237	не более	+0,010	3,254
		6h; 8h6h	4,009			3,536	3,559	3,235	+0,014		3,258	
		6g	3,987			3,514	3,537	3,213	+0,014		3,236	
		6e	3,953			3,480	3,503	3,179	3,202			
НЕ	НЕ	4h	4,007	не менее	—	3,479	+0,010	3,493	3,334	не более	+0,020	—
		6h	3,984			3,441	3,460	3,294				
		6g	3,962			3,419	3,438	3,272	+0,028			
		6e	3,928			3,385	3,404	3,238				

Исполнительные размеры калибров для резьбы М4

мм

Наименование	Вид калибра	Поле допуска резьбы	d			d ₂			d ₁		
			Новый		Изношен- ный	Новый		Изношен- ный	Новый		Изношен- ный
			Номинал.	Пред. откл.		Номинал.	Пред. откл.		Номинал.	Пред. откл.	
КПР-ПР	4h	4,007	-0,014	—	3,538	-0,005	3,532	3,232	не более	—	—
	6h; 8h6h	4,009	-0,018		3,532		3,524	3,225			
	6g	3,987			3,510		3,502	3,203			
	6e	3,953			3,476		3,468	3,169			
КПР-НЕ	4h	3,696	-0,007	—	3,554	-0,005	—	3,237	не более	—	—
	6h; 8h6h	3,694	-0,009		3,552			3,235			
	6g	3,672			3,530			3,213			
	6e	3,638			3,496			3,179			
К-И	4h	3,702	-0,007	—	3,562	-0,005	—	3,237	не более	—	—
	6h; 8h6h	3,704	-0,009		3,562			3,235			
	6g	3,682			3,540			3,213			
	6e	3,648			3,506			3,179			
КНЕ-ПР	4h	4,006	-0,014	—	3,476	-0,005	3,468	3,169	не более	—	—
	6h	3,970	-0,018		3,437		3,429	3,130			
	6g	3,948			3,415		3,407	3,108			
	6e	3,914			3,381		3,373	3,074			
КНЕ-НЕ	4h	3,951	-0,014	—	3,492	-0,005	—	3,186	не более	—	—
	6h	3,919	-0,018		3,458			3,152			
	6g	3,897			3,436			3,130			
	6e	3,863			3,402			3,096			
КИ-НЕ	4h	3,955	-0,014	—	3,496	-0,005	—	3,186	не более	—	—
	6h	3,924	-0,018		3,462			3,152			
	6g	3,902			3,440			3,130			
	6e	3,868			3,406			3,096			
У-ПР	4h	4,007	-0,014	—	3,547	-0,005	3,540	3,237	не более	—	—
	6h; 8h6h	4,009	-0,018		8,543		3,535	3,235			
	6g	3,987			3,521		3,513	3,213			
	6e	3,953			3,487		3,479	3,179			
У-НЕ	4h	3,946	-0,014	—	3,484	-0,005	3,477	3,186	не более	—	—
	6h	3,912	-0,018		3,448		3,440	3,152			
	6g	3,890			3,426		3,418	3,130			
	6e	3,856			3,392		3,384	3,096			

Контрольные калибры-пробки

Исполнительные размеры калибров для резьбы М4×0,5
мм

Наименование	Вид калибра	Поле допуска резьбы	d			d ₂			d ₁				
			Новый		Изоше- ный	Новый		Изоше- ный	Новый		Изоше- ный		
			Номи- н.	Пред. откл.		Номи- н.	Пред. откл.		Номи- н.	Пред. откл.			
Калибры-пробки	ПР	4H5H; 5H	4,009	-0,014	3,992	3,680	-0,007	3,668	3,459	не более	—	—	
		6H; 7H	4,015	-0,018	3,994	3,686	-0,009	3,668	3,459				
		6G; 7G	4,035		4,014	3,706		3,688	3,479				
	НЕ	4H5H	3,848	-0,014	—	3,745	-0,007	3,734	3,459	не более	—	—	
		5H	3,866			3,762		3,751	3,459				
		6H	3,888			3,784		3,770	3,459				
		6G	3,908	-0,018	—	3,804	-0,009	3,790	3,479				
		7H	3,914			3,809		3,795	3,464				
		7G	3,934			3,829		3,815	3,484				
		ПР	4h			4,006		не менее	—				3,675
6h; 8h6h	4,007		3,672	3,689	3,454	3,471							
6g	3,987		3,652	+0,010	3,669	3,434	3,451						
6e	3,957		3,622	3,639	3,404	3,421							
4h	3,979		3,619	+0,008	3,630	3,515	+0,016						
НЕ	6h	3,953	не менее	—	3,590	+0,010	3,604	3,485	не менее	+	3,485		
	6g	3,933			3,570		3,584	3,465			3,465		
	6e	3,903			3,540		3,554	3,435			3,435		
	4h	4,006			3,672		-0,004	3,666			3,453	3,453	
КПР-ПР	6h; 8h6h	4,007	не менее	—	3,668	-0,005	3,662	3,449	не более	—	—		
	6g	3,987			3,648		3,642	3,429				3,429	
	6e	3,957			3,618		3,612	3,399				3,399	
	4h	3,786			3,685		-0,004	3,685				3,455	3,455
КПР-НЕ	6h; 8h6h	3,786	не менее	—	3,684	-0,005	3,664	3,454	не более	—	—		
	6g	3,766			3,664		3,434	3,434					
	6e	3,736			3,634		3,404	3,404					
К-И	4h	3,792	не менее	—	3,691	-0,004	3,691	3,455	не более	—	—		
	6h; 8h6h	3,792			3,692		3,454	3,454					
	6g	3,772			3,672		-0,005	3,672				3,434	3,434
	6e	3,742			3,642		3,404	3,404					
КНЕ-ПР	4h	3,971	не менее	—	3,616	-0,004	3,610	3,397	не более	—	—		
	6h	3,943			3,586		3,580	3,367				3,367	
	6g	3,923			3,566		-0,005	3,560				3,347	3,347
	6e	3,893			3,536		3,530	3,317				3,317	
КНЕ-НЕ	4h	3,958	не менее	—	3,629	-0,004	3,629	3,411	не более	—	—		
	6h	3,932			3,602		3,384	3,384					
	6g	3,912			3,582		-0,005	3,582				3,364	3,364
	6e	3,882			3,552		3,334	3,334					
КИ-НЕ	4h	3,961	не менее	—	3,632	-0,004	3,632	3,411	не более	—	—		
	6h	3,936			3,606		3,384	3,384					
	6g	3,916			3,586		-0,005	3,586				3,364	3,364
	6e	3,886			3,556		3,334	3,334					
У-ПР	4h	4,006	не менее	—	3,679	-0,004	3,673	3,455	не более	—	—		
	6h; 8h6h	4,007			3,677		3,670	3,454				3,454	
	6g	3,987			3,657		-0,005	3,650				3,434	3,434
	6e	3,957			3,627		3,620	3,404				3,404	
У-НЕ	4h	3,954	не менее	—	3,623	-0,004	3,617	3,411	не более	—	—		
	6h	3,927			3,595		3,588	3,384				3,384	
	6g	3,907			3,575		-0,005	3,568				3,364	3,364
	6e	3,877			3,545		3,538	3,334				3,334	

Калибры-пробки

Калибры-кольца

Контрольные калибры-пробки

Исполнительные размеры калибров для резьбы М4,5

мм

Наименование	Вид калибра	Поле допуска резьбы	d			d ₂			d ₁			
			Новый		Изношенный	Новый		Изношенный	Новый		Изношенный	
			Номин.	Пред. откл.		Номин.	Пред. откл.		Номин.	Пред. откл.		
Калибры-пробки	ПР	4Н5Н; 5Н	4,509	-0,014	4,492	4,018	-0,007	4,005	3,688	не более	—	—
		6Н; 7Н	4,515	-0,018	4,494	4,024	-0,009	4,006	3,688			
		6G; 7G	4,537		4,516	4,046		4,028	3,710			
	НЕ	4Н5Н	4,248	-0,014	—	4,095	-0,007	4,084	3,688	не более	—	—
		5Н	4,272			4,117		4,103	3,688			
		6Н	4,294	-0,018	—	4,140	-0,009	4,126	3,688			
		6G	4,316			4,162		4,148	3,710			
		7Н	4,330			4,174		4,157	3,688			
			7G	4,352	-0,022	—	4,196	-0,011	4,179			
Калибры-кольца		ПР	4h	4,507	не менее	—	4,010	+0,010	4,027			
	6h; 8h6h		4,509	4,004			4,027	3,681	—	3,704		
	6g		4,487	3,982			+0,014	4,005	3,659	+0,014	3,682	
	6e	4,453	3,948	—			3,971	3,625	—	3,648		
	4h	4,507	3,947	+0,010			3,961	3,792	+0,020	—		
НЕ	6h	4,494	не менее	—	3,909	+0,014	3,928	3,752	не менее	—	—	
	6g	4,472			3,887		3,906	3,730				
	6e	4,438			3,853		3,872	3,696				
	4h	4,507			4,006		—	4,000				3,678
КПР-ПР	6h; 8h6h	4,509	-0,014	—	4,000	-0,005	3,992	3,671	не более	—	—	
	6g	4,487	-0,018		3,978		3,970	3,649				
	6e	4,453	—		3,944		3,936	3,615				
	4h	4,174	-0,007		4,022		—	3,683				
КПР-НЕ	6h; 8h6h	4,172	-0,007	—	4,020	-0,005	—	3,681	не более	—	—	
	6g	4,150			3,998		3,659					
	6e	4,116			3,964		3,625					
	4h	4,180			4,030		3,683					
К-И	6h; 8h6h	4,182	-0,007	—	4,030	-0,005	—	3,681	не более	—	—	
	6g	4,160			4,008		3,659					
	6e	4,126			3,974		3,625					
КНЕ-ПР	4h	4,507	-0,014	—	3,944	-0,005	3,936	3,615	не более	—	—	
	6h	4,480	—		3,905		3,897	3,576				
	6g	4,458	-0,018		3,883		3,875	3,554				
	6e	4,424	—		3,849		3,841	3,520				
КНЕ-НЕ	4h	4,451	-0,014	—	3,960	-0,005	—	3,632	не более	—	—	
	6h	4,419	—		3,926		—	3,598				
	6g	4,397	-0,018		3,904		—	3,576				
	6e	4,363	—		3,870		—	3,542				
КИ-НЕ	4h	4,455	-0,014	—	3,964	-0,005	—	3,632	не более	—	—	
	6h	4,424	—		3,930		—	3,598				
	6g	4,402	-0,018		3,908		—	3,576				
	6e	4,368	—		3,874		—	3,542				
У-ПР	4h	4,507	-0,014	—	4,015	-0,005	4,008	3,683	не более	—	—	
	6h; 8h6h	4,509	—		4,011		4,003	3,681				
	6g	4,487	-0,018		3,989		3,981	3,659				
	6e	4,453	—		3,955		3,947	3,625				
У-НЕ	4h	4,446	-0,014	—	3,952	-0,005	3,945	3,632	не более	—	—	
	6h	4,412	—		3,916		3,908	3,598				
	6g	4,390	-0,018		3,894		3,886	3,576				
	6e	4,356	—		3,860		3,852	3,542				

Исполнительные размеры калибров для резьбы М4,5×0,5

мм

Наименование	Вид калибра	Поле допуска резьбы	d			d ₂			d ₁				
			Новый		Изношенный	Новый		Изношенный	Новый		Изношенный		
			Номин.	Пред. откл.		Номин.	Пред. откл.		Номин.	Пред. откл.			
Калибры-пробки	ПР	4Н5Н; 5Н	4,509	-0,014	4,492	4,180	-0,007	4,168	3,959	не более	-	-	
		6Н; 7Н	4,515	-0,018	4,494	4,186	-0,009	4,168	3,959				
		6G; 7G	4,535		4,514	4,206	4,188	3,979					
	НЕ	4Н5Н	4,348	-0,018	-	4,245	-0,007	4,234	3,959	не более	-	-	
		5Н	4,366		-	4,262	4,251	3,959					
		6Н	4,388		-	4,284	4,270	3,959					
		6G	4,408		-	4,304	4,290	3,979					
7Н		4,414	-		4,309	4,295	3,964						
Калибры-кольца	ПР	4h	4,506	не менее не менее	-	4,175	+0,008	4,189	3,955	не более	+	3,969	
		6h; 8h6h	4,507			4,172	4,189	3,954	3,971				
		6g	4,487			4,152	4,169	3,934	3,951				
		6e	4,457			4,122	4,139	3,904	3,921				
	НЕ	4h	4,479		-	4,119	+0,008	4,130	4,015	+0,016	не более	+	-
		6h	4,453		-	4,090	4,104	3,985					
		6g	4,433		-	4,070	+0,010	4,084	3,965	+0,020			
		6e	4,403		-	4,040	4,054	3,935					
	КПР-ПР	4h	4,506		-0,012	-	4,172	-0,004	4,166	3,953	не более	-	-
		6h; 8h6h	4,507		-0,014	-	4,168	-0,005	4,162	3,949			
6g		4,487	4,148	4,142		3,929							
6e		4,457	4,118	4,112		3,899							
КПР-НЕ	4h	4,286	-0,006	-		4,185	-0,004	-	3,955	не более	-	-	
	6h; 8h6h	4,286	-0,007	-	4,184	-0,005	-	3,954					
	6g	4,266		4,164	3,934								
	6e	4,236		4,134	3,904								
К-И	4h	4,292		-0,006	-	4,191	-0,004	-	3,955	не более	-	-	
	6h; 8h6h	4,292	-0,007	-	4,192	-0,005	-	3,954					
	6g	4,272		4,172	3,934								
	6e	4,242		4,142	3,904								
КНЕ-ПР	4h	4,471		-0,012	-	4,116	-0,004	4,110	3,897	не более	-	-	
	6h	4,443	-0,014	-	4,086	-0,005	4,080	3,867					
	6g	4,423		4,066	4,060	3,847							
	6e	4,393		4,036	4,030	3,817							
КНЕ-НЕ	4h	4,458		-0,012	-	4,129	-0,004	-	3,911	не более	-	-	
	6h	4,432	-0,014	-	4,102	-0,005	-	3,884					
	6g	4,412		4,082	3,864								
	6e	4,382		4,052	3,834								
КИ-НЕ	4h	4,461		-0,012	-	4,132	-0,004	-	3,911	не более	-	-	
	6h	4,436	-0,014	-	4,106	-0,005	-	3,884					
	6g	4,416		4,086	3,864								
	6e	4,386		4,056	3,834								
У-ПР	4h	4,506		-0,012	-	4,179	-0,004	4,173	3,955	не более	-	-	
	6h; 8h6h	4,507	-0,014	-	4,177	-0,005	4,170	3,954					
	6g	4,487		4,157	4,150	3,934							
	6e	4,457		4,127	4,120	3,904							
У-НЕ	4h	4,454		-0,012	-	4,123	-0,004	4,117	3,911	не более	-	-	
	6h	4,427	-0,014	-	4,095	-0,005	4,088	3,884					
	6g	4,407		4,075	4,068	3,864							
	6e	4,377		4,045	4,038	3,834							

Исполнительные размеры калибров для резьбы М5

мм

Наименование	Вид калибра	Поле допуска резьбы	d			d ₂			d ₁			
			Новый		Изно- шенный	Новый		Изно- шенный	Новый		Изно- шенный	
			Номи- н.	Пред. откл.		Номи- н.	Пред. откл.		Номи- н.	Пред. откл.		
Калибры-пробки	ПР	4H5H; 5H	5,009	-0,014	4,992	4,486	-0,007	4,472	4,134	не более	—	—
		6H; 7H	5,015	-0,018	4,994	4,490	-0,009	4,474	4,134			
		6G; 7G	5,039		5,018	4,514		4,498	4,158			
	НЕ	4H5H	4,730	-0,014	—	4,567	-0,007	4,556	4,134	не более	—	—
		5H	4,754	-0,018		4,589	-0,009	4,575	4,134			
		6H	4,778			4,614		4,600	4,134			
		6G	4,802	-0,022		4,638	-0,011	4,624	4,158			
		7H	4,816			4,651		4,634	4,134			
		7G	4,840			4,675		4,658	4,158			
		Калибры-кольца	ПР	4h		5,007	не менее	—	4,477			
6h; 8h6h; 8h	5,009			4,471	4,494	4,127			4,150			
6g; 8g	4,985			4,447	+0,014	4,470			4,103	4,126		
6e	4,949			4,411	4,434	4,067			4,090			
НЕ	4h		5,007	не менее	—	4,410	+0,010	4,424	4,245	не менее	+0,020	—
	6h		5,000			4,371	4,390	4,204				
	6g		4,976			4,347	+0,014	4,366	4,180			
	6e		4,940			4,311	4,330	4,144				
	4h		5,007			-0,014	4,474	4,466	4,124			
	6h; 8h6h; 8h		5,009			4,467	4,459	4,117				
КПР-ПР	6g; 8g	4,985	-0,018	—	4,443	-0,005	4,435	4,093	не более	—	—	
	6e	4,949	4,407	4,399	4,057							
	4h	4,650	-0,007	—	4,490	—	4,129					
	6h; 8h6h; 8h	4,650	4,488	4,127								
КПР-НЕ	6g; 8g	4,626	-0,009	—	4,464	-0,005	—	4,103	не более	—	—	
	6e	4,590	4,428	4,067								
	4h	4,658	-0,007	—	4,496	—	4,129					
К-И	6h; 8h6h; 8h	4,658	-0,009	—	4,496	-0,005	—	4,127	не более	—	—	
	6g; 8g	4,634			4,472	4,103						
	6e	4,598			4,436	4,067						
	4h	5,007			-0,014	—	4,406	—				4,057
КНЕ-ПР	6h	4,986	-0,018	—	4,367	-0,005	—	4,017	не более	—	—	
	6g	4,962			4,343	4,335	3,993					
	6e	4,926			4,307	4,299	3,957					
	4h	4,947			-0,014	—	4,422	—				4,074
КНЕ-НЕ	6h	4,914	-0,018	—	4,388	-0,005	—	4,039	не более	—	—	
	6g	4,890			4,364	4,015						
	6e	4,854			4,328	3,979						
	4h	4,951			-0,014	—	4,426	—				4,074
КИ-НЕ	6h	4,919	-0,018	—	4,392	-0,005	—	4,039	не более	—	—	
	6g	4,895			4,368	4,015						
	6e	4,859			4,332	3,979						
	4h	5,007			-0,014	—	4,482	—				4,129
У-ПР	6h; 8h6h; 8h	5,009	-0,018	—	4,478	-0,005	—	4,127	не более	—	—	
	6g; 8g	4,985			4,454	4,446	4,103					
	6e	4,949			4,418	4,410	4,067					
	4h	4,942			-0,014	—	4,415	—				4,074
У-НЕ	6h	4,907	-0,018	—	4,378	-0,005	—	4,039	не более	—	—	
	6g	4,883			4,354	4,346	4,015					
	6e	4,847			4,318	4,310	3,979					
	4h	5,007			-0,014	—	4,475	—				4,129

Исполнительные размеры калибров для резьбы М5×0,5
мм

Наименование	Вид калибра	Поле допуска резьбы	d			d ₂			d ₁				
			Новый		Изно- щенный	Новый		Изно- щенный	Новый		Изно- щенный		
			Номи- н.	Пред. откл.		Номи- н.	Пред. откл.		Номи- н.	Пред. откл.			
Калибры-пробки	ПР	4Н5Н; 5Н	5,009	-0,014	4,992	4,680	-0,007	4,668	4,459	не более	-	-	
		6Н; 7Н	5,015	-0,018	4,994	4,686	-0,009	4,668	4,459				
		6G; 7G	5,035		5,014	4,706		4,688	4,479				
Калибры-колыда	НЕ	4Н5Н	4,848	-0,014	-	4,745	-0,007	4,734	4,459	не более	-	-	
		5Н	4,866			4,762		4,751	4,459				
		6Н	4,888			4,784		4,770	4,459				
		6G	4,908	-0,018		4,804	-0,009	4,790	4,479				
		7Н	4,914			4,809		4,795	4,464				
		7G	4,934			4,829		4,815	4,484				
		4h	5,006			не менее		4,675	+				4,689
6h; 8h6h	5,007	4,672	4,689	4,454	+		4,471						
6g	4,987	4,652	4,669	4,434				+		4,451			
6e	4,957	4,622	4,639	4,404							+	4,421	
4h	4,979	не менее	4,619	+		4,630			4,515				+
6h	4,953		4,590		4,604	4,485							
6g	4,933		4,570		4,584	4,465	+	4,420					
6e	4,903		4,540		4,554	4,435							
4h	5,006	не менее	4,672	-	4,666	4,453			не более	-			
6h; 8h6h	5,007		4,668		4,662	4,449							
6g	4,987		4,648		4,642	4,429							
6e	4,957		4,618		4,612	4,399							
Калибры-пробки	КПР-ПР	4h	4,786	-0,006	-	4,685	-0,004	-	4,455	не более	-	-	
		6h; 8h6h	4,786	-0,007		4,684	-		4,454				
		6g	4,766			4,664			4,434				
		6e	4,736			4,634			4,404				
Калибры-пробки	КПР-НЕ	4h	4,792		-0,006	-		4,691	-0,004	-	4,455	не более	-
		6h; 8h6h	4,792	-0,007	4,692		-	4,454					
		6g	4,772		4,672			4,434					
		6e	4,742		4,642			4,404					
Калибры-пробки	КНЕ-ПР	4h	4,971		-0,012	-		4,616	-0,004	-	4,610	не более	-
		6h	4,943	-0,014	4,586		-	4,580	4,367				
		6g	4,923		4,566			4,560	4,347				
		6e	4,893		3,536			4,530	4,317				
Калибры-пробки	КНЕ-НЕ	4h	4,958		-0,012	-		4,629	-0,004	-	4,411	не более	-
		6h	4,932	-0,014	4,602		-	4,384					
		6g	4,912		4,582			4,364					
		6e	4,882		4,552			4,334					
Калибры-пробки	КИ-НЕ	4h	4,961		-0,012	-		4,632	-0,004	-	4,411	не более	-
		6h	4,936	-0,014	4,606		-	4,384					
		6g	4,916		4,586			4,364					
		6e	4,886		4,556			4,334					
Калибры-пробки	У-ПР	4h	5,006		-0,012	-		4,679	-0,004	-	4,673	не более	-
		6h; 8h6h	5,007	-0,014	4,677		-	4,670	4,454				
		6g	4,987		4,657			4,650	4,434				
		6e	4,957		4,627			4,620	4,404				
Калибры-пробки	У-НЕ	4h	4,954		-0,012	-		4,623	-0,004	-	4,617	не более	-
		6h	4,927	-0,014	4,595		-	4,588	4,384				
		6g	4,907		4,575			4,568	4,364				
		6e	4,877		4,545			4,538	4,334				

Исполнительные размеры калибров для резьбы М5,5×0,5

мм

Наименование	Вид калибра	Поле допуска резьбы	d			d ₂			d ₁						
			Новый		Изношен- ный	Новый		Изношен- ный	Новый		Изношен- ный				
			Номин.	Пред. откл.		Номин.	Пред. откл.		Номин.	Пред. откл.					
Калибры-пробки	ПР	4H5H; 5H	5,509	-0,014	5,492	5,180	-0,007	5,168	4,959	не более	—	—			
		6H; 7H	5,515	-0,018	5,494	5,186	-0,009	5,168	4,959						
		6G; 7G	5,535		5,514	5,206		5,188	4,979						
	HE	4H5H	5,348	-0,014		5,245	-0,007	5,234	4,959	не более	—	—			
		5H	5,366			5,262		5,251	4,959						
		6H	5,388			5,284		5,270	4,959						
		6G	5,408	-0,018		5,304	-0,009	5,290	4,979						
		7H	5,414			5,309		5,295	4,964						
		7G	5,434			5,329		5,315	4,984						
Калибры-кольца	ПР	4h	5,506	не менее	—	5,175	+0,008	5,189	4,955	не менее	+0,008	4,969			
		6h; 8h6h	5,507			5,172		5,189	4,954		4,971				
		6g	5,487			5,152	+0,010	5,169	4,934		4,951				
		6e	5,457			5,122		5,139	4,904		4,921				
	HE	4h	5,479	не менее	—	5,119	+0,008	5,130	5,015	не менее	+0,016				
		6h	5,453			5,090		5,104	4,985						
		6g	5,433			5,070	+0,010	5,084	4,965		+0,020				
		6e	5,403			5,040		5,054	4,935						
		4h	5,506			-0,012		5,172	-0,004		5,166	4,953	не более	—	—
		6h; 8h6h	5,507					5,168			5,162	4,949			
КПР-ПР	6g	5,487	-0,014		5,148	-0,005	5,142	4,929	не более	—	—				
	6e	5,457			5,118		5,112	4,899							
	4h	5,286	-0,006		5,185	-0,004		4,955							
	6h; 8h6h	5,286			5,184			4,954							
КПР-HE	6g	5,266	-0,007		5,164	-0,005		4,934	не более	—	—				
	6e	5,236			5,134			4,904							
	4h	5,292	-0,006		5,191	-0,004		4,955							
К-И	6h; 8h6h	5,292			5,192			4,954	не более	—	—				
	6g	5,272	-0,007		5,172	-0,005		4,934							
	6e	5,242			5,142			4,904							
КHE-ПР	4h	5,471	-0,012		5,116	-0,004	5,110	4,897	не более	—	—				
	6h	5,443			5,086		5,080	4,867							
	6g	5,423	-0,014		5,066	-0,005	5,060	4,847							
	6e	5,393			5,036		5,030	4,817							
КHE-HE	4h	5,458	-0,012		5,129	-0,004		4,911	не более	—	—				
	6h	5,432			5,102			4,884							
	6g	5,412	-0,014		5,082	-0,005		4,864							
	6e	5,382			5,052			4,834							
КИ-HE	4h	5,461	-0,012		5,132	-0,004		4,911	не более	—	—				
	6h	5,436			5,105			4,884							
	6g	5,416	-0,014		5,086	-0,005		4,864							
	6e	5,385			5,056			4,834							
У-ПР	4h	5,506	-0,012		5,179	-0,004	5,173	4,955	не более	—	—				
	6h; 8h6h	5,507			5,177		5,170	4,954							
	6g	5,487	-0,014		5,157	-0,005	5,150	4,934							
	6e	5,457			5,127		5,120	4,904							
У-HE	4h	5,454	-0,012		5,123	-0,004	5,117	4,911	не более	—	—				
	6h	5,427			5,095		5,088	4,884							
	6g	5,407	-0,014		5,075	-0,005	5,068	4,864							
	6e	5,377			5,045		5,038	4,834							

Исполнительные размеры калибров для резьбы М6

мм

Наименование	Вид калибра	Поле допуска резьбы	d			d ₂			d ₁			
			Новый		Изно- шен- ный	Новый		Изно- шен- ный	Новый		Изно- шен- ный	
			Номин.	Пред. откл.		Номин.	Пред. откл.		Номин.	Пред. откл.		
Калибры-пробки	ПР	4H5H; 5H	6,015	-0,018	5,994	5,360	-0,009	5,344	4,917	не более	—	—
		6H; 7H	6,023	-0,022	5,994	5,368	-0,011	5,344	4,917			
		6G; 7G	6,049		6,020	5,394		5,370	4,943			
	HE	4H5H	5,658	-0,018	—	5,454	-0,009	5,440	4,917	не более	—	—
		5H	5,682			5,477		5,463	4,917			
		6H	5,716	5,511		5,494	4,917					
		6G	5,742	-0,011		5,537	5,520	4,943				
		7H	5,756			5,551	5,534	4,917				
7G	5,782	5,577	5,560		4,943							
Калибры-кольца	ПР	4h	6,007	не менее	—	5,347	+0,010	5,364	4,912	+0,010	4,929	
		6h; 8h	6,009			5,341	5,364	4,910	4,933			
		6g; 8g	5,983			5,315	+0,014	5,338	4,884	+0,014	4,907	
		6e	5,949			5,281	5,304	4,850	4,873			
		6d	5,919			5,251	5,274	4,820	4,843			
	4h	6,007	5,269	+0,010	5,283	5,064	+0,020	—				
HE	6h	6,009	5,224	5,243	5,017	—						
	6g	5,983	5,198	+0,014	5,217	4,991	+0,028	—				
	6e	5,949	5,164	5,183	4,957	—						
	6d	5,919	5,134	5,153	4,927	—						
	8h	5,960	5,152	+0,018	5,176	4,943	+0,036	—				
	8g	5,934	5,126	5,150	4,917	—						
КПП-ПР	4h	6,007	-0,014	—	5,344	-0,005	5,336	4,907	не более	—	—	
	6h; 8h	6,009	5,337		5,329		4,900					
	6g; 8g	5,983	5,311		5,303		4,874					
	6e	5,949	5,277		5,269		4,840					
	6d	5,919	5,247		5,239		4,810					
КПП-HE	4h	5,560	-0,007	—	5,360	-0,005	—	4,912	не более	—	—	
	6h; 8h	5,560	5,358		4,910							
	6g; 8g	5,534	5,332		4,884							
	6e	5,500	5,298		4,850							
	6d	5,470	5,268		4,820							
К-И	4h	5,568	-0,007	—	5,366	-0,005	—	4,912	не более	—	—	
	6h; 8h	5,568	-0,009		5,366			4,910				

Исполнительные размеры калибров для резьбы М6

мм

Наименование	Вид калибра	Поле допуска резьбы	d			d_2			d_1		
			Новый		Изношенный	Новый		Изношенный	Новый		Изношенный
			Номинал.	Пред. откл.		Номинал.	Пред. откл.		Номинал.	Пред. откл.	
К-И	6g; 8g	5,542	-0,009	—	5,340	-0,005	—	4,884	не более	—	—
	6e	5,508			5,306			4,850			
	6d	5,478			5,276			4,820			
КНЕ-ПР	4h	6,007	-0,014	—	5,266	-0,005	5,258	4,829	не более	—	—
	6h	6,009	-0,018		5,220		5,212	4,783			
	6g	5,983			5,194		5,186	4,757			
	6e	5,949	-0,022		5,160	-0,006	5,152	4,723			
	6d	5,919			5,130		5,122	4,693			
	8h	5,942	-0,022		5,148	5,138	4,710				
	8g	5,916			5,122	5,112	4,684				
КНЕ-НЕ	4h	5,936	-0,014	—	5,282	-0,005	—	4,846	не более	—	—
	6h	5,897	-0,018		5,240			4,805			
	6g	5,871			5,214			4,779			
	6e	5,837	-0,022		5,180	-0,006		4,745			
	6d	5,807			5,150			4,715			
	8h	5,831	-0,022		5,173	4,737					
	8g	5,805			5,147	4,711					
КИ-НЕ	4h	5,940	-0,014	—	5,286	-0,005	—	4,846	не более	—	—
	6h	5,902	-0,018		5,246			4,805			
	6g	5,876			5,220			4,779			
	6e	5,842	-0,022		5,186	-0,006		4,745			
	6d	5,812			5,156			4,715			
	8h	5,837	-0,022		5,179	4,737					
	8g	5,811			5,153	4,711					
У-ПР	4h	6,007	-0,014	—	5,352	-0,005	5,345	4,912	не более	—	—
	6h; 8h	6,009	-0,018		5,348		5,340	4,910			
	6g; 8g	5,983			5,322		5,314	4,884			
	6e	5,949			5,288		5,280	4,850			
	6d	5,919	5,258		5,250		4,820				
У-НЕ	4h	5,931	-0,014	—	5,274	-0,005	5,267	4,846	не более	—	—
	6h	5,890	-0,018		5,231		5,223	4,805			
	6g	5,854			5,205		5,197	4,779			
	6e	5,830	-0,022		5,171	-0,006	5,163	4,745			
	6d	5,800			5,141		5,133	4,715			
	8h	5,822	-0,022		5,161	5,152	4,737				
	8g	5,796			5,135	5,126	4,711				

Контрольные калибры-пробки

Исполнительные размеры калибров для резьбы М6×0,75

мм

Наименование	Вид калибра	Поле допуска резьбы	d			d ₂			d ₁			
			Новый		Изношенный	Новый		Изношенный	Новый		Изношенный	
			Номин.	Пред. откл.		Номин.	Пред. откл.		Номин.	Пред. откл.		
Калибры-пробки	ПР	4Н5Н; 5Н	6,015	-0,018	5,994	5,524	-0,009	5,506	5,188	не более	—	—
		6Н; 7Н	6,023	-0,022	5,994	5,530	-0,011	5,508	5,188			
		6G; 7G	6,045		6,016	5,552		5,530	5,210			
	НЕ	4Н5Н	5,762	-0,018	—	5,607	-0,009	5,593	5,188	не более	—	—
		5Н	5,782			5,628		5,614	5,188			
		6Н	5,812			5,656		5,639	5,188			
		6G	5,834	-0,022	5,678	-0,011	5,661	5,210				
		7Н	5,850		5,694		5,677	5,188				
		7G	5,872		5,716		5,699	5,210				
ПР	4h	6,007	не менее	—	5,510	+0,010	5,527	5,183	+0,010	5,200		
	6h; 8h 6h	6,009			5,504		5,527	5,181			+0,014	5,204
	6g	5,987			5,482		5,505	5,159				5,182
	6e	5,953			5,448		5,471	5,125				5,148
	4h	6,007			5,440		5,454	5,285				+0,020
НЕ	6h	5,984	не менее	—	5,399	+0,010	5,418	5,242	+0,028	—		
	6g	5,962			5,377		5,396	5,220				
	6e	5,928			5,343		5,362	5,186				
	4h	6,007			5,506		5,500	5,178			не более	
КПР-ПР	6h; 8h 6h	6,009	-0,014	—	5,500	-0,005	5,492	5,171				
	6g	5,987			5,478		5,470	5,149				
	6e	5,953			5,444		5,436	5,115				
КПР-НЕ	4h	5,674	-0,007	—	5,522	-0,005	—	5,183	не более	—		—
	6h; 8h 6h	5,672			5,520		5,181					
	6g	5,650			5,498		5,159					
	6e	5,616			5,464		5,125					
К-И	4h	5,680	-0,007	—	5,530	-0,005	—	5,183	не более	—	—	
	6h; 8h 6h	5,682			5,530		5,181					
	6g	5,660			5,508		5,159					
КНЕ-ПР	6e	5,626	-0,009	—	5,474	-0,005	—	5,125	не более	—	—	
	4h	6,007			5,436		5,430	5,108				
	6h	5,970			5,395		5,387	5,066				
	6g	5,948			5,373		5,365	5,044				
КНЕ-НЕ	6e	5,914	-0,018	—	5,339	-0,005	—	5,010	не более	—	—	
	4h	5,944			5,452		5,125					
	6h	5,909			5,416		5,088					
	6g	5,887			5,394		5,066					
КИ-НЕ	6e	5,853	-0,018	—	5,360	-0,005	—	5,032	не более	—	—	
	4h	5,948			5,456		5,125					
	6h	5,914			5,420		5,088					
	6g	5,892			5,398		5,066					
У-ПР	6e	5,858	-0,014	—	5,364	-0,005	—	5,032	не более	—	—	
	4h	6,007			5,515		5,508	5,183				
	6h; 8h 6h	6,009			5,511		5,503	5,181				
	6g	5,987			5,489		5,481	5,159				
У-НЕ	6e	5,953	-0,018	—	5,455	-0,005	—	5,125	не более	—	—	
	4h	5,939			5,445		5,438	5,125				
	6h	5,902			5,406		5,398	5,088				
	6g	5,880			5,384		5,376	5,066				
		6e	5,846	-0,018	—	5,350	-0,005	5,342	5,032	не более	—	—

Исполнительные размеры калибров для резьбы М6×0,5

мм

Наименование	Вид калибра	Поле допуска резьбы	d			d ₂			d ₁				
			Новый		Изношенный	Новый		Изношенный	Новый		Изношенный		
			Номинал.	Пред. откл.		Номинал.	Пред. откл.		Номинал.	Пред. откл.			
Калибры-пробки	ПР	4Н5Н; 5Н	6,009	-0,014	5,992	5,680	-0,007	5,668	5,459	не более	—	—	
		6Н; 7Н	6,015	-0,018	5,994	5,686	-0,009	5,668	5,459				
		6G; 7G	6,035		6,014	5,706		5,688	5,479				
	НЕ	4Н5Н	5,856	-0,014	—	5,753	-0,007	5,742	5,459	не более	—	—	
		5Н	5,878	-0,018		5,774	-0,009	5,760	5,459				
		6Н	5,900			5,796		5,782	5,459				
		6G	5,920			5,816		5,802	5,479				
		7Н	5,932	-0,022		5,826	-0,011	5,809	5,481				
7G	5,952	5,846	5,829		5,501								
Калибры-кольца	ПР	4h	6,007	не менее не менее	—	5,672	+0,010	5,689	5,454	не более	+0,010	5,471	
		6h; 8h 6h	6,009			5,666	+0,014	5,689	5,452			+0,014	5,475
		6g	5,989			5,646		5,669	5,432				5,455
		6e	5,959			5,616		5,639	5,402				5,425
	4h	5,975	5,612			+0,010		5,626	5,507				+0,020
	НЕ	6h	5,945			—	5,576	+0,014	5,595			5,469	5,449
6g		5,925	5,556	5,575	5,449								
КПР-ПР	6e	5,895	-0,014	—	5,526	-0,005	5,545	5,419	не более	—	—		
	4h	6,007			5,668		5,662	5,449					
	6h; 8h 6h	6,009			5,662		5,654	5,442					
КПР-НЕ	6g	5,989	-0,018	—	5,642	-0,005	5,634	5,422	не более	—	—		
	6e	5,959			5,612		5,604	5,392					
	4h	5,786			-0,007		5,684	—				5,454	
К-И	6h; 8h 6h	5,784	-0,009	—	5,682	-0,005	—	5,452	не более	—	—		
	6g	5,764			5,662		5,432						
	6e	5,734			5,632		5,402						
КНЕ-ПР	4h	5,792	-0,007	—	5,692	-0,005	—	5,454	не более	—	—		
	6h; 8h 6h	5,794	5,692		5,452								
	6g	5,774	5,672		5,432								
КНЕ-НЕ	6e	5,744	-0,009	—	5,642	-0,005	—	5,402	не более	—	—		
	4h	5,965			-0,014		5,608	5,602				5,389	
	6h	5,931			-0,018		5,572	5,564				5,352	
КИ-НЕ	6g	5,911	-0,018	—	5,552	-0,005	—	5,332	не более	—	—		
	6e	5,881			5,522		5,514	5,302					
	4h	5,954			-0,014		5,624	—				5,406	
У-ПР	6h	5,924	-0,018	—	5,592	-0,005	—	5,374	не более	—	—		
	6g	5,904			5,572		5,354						
	6e	5,874			5,542		5,324						
У-НЕ	4h	5,958	-0,014	—	5,628	-0,005	—	5,406	не более	—	—		
	6h	5,929	5,598		5,374								
	6g	5,909	5,578		5,354								
У-ПР	6e	5,879	-0,018	—	5,548	-0,005	—	5,324	не более	—	—		
	4h	6,007			-0,014		5,677	5,670				5,454	
	6h; 8h 6h	6,009			-0,018		5,673	5,665				5,452	
У-НЕ	6g	5,989	-0,018	—	5,653	-0,005	—	5,432	не более	—	—		
	6e	5,959			5,623		5,615	5,402					
	4h	5,949			-0,014		5,617	5,610				5,406	
У-ПР	6h	5,917	-0,018	—	5,583	-0,005	—	5,374	не более	—	—		
	6g	5,897			5,563		5,555	5,354					
	6e	5,867			5,533		5,525	5,324					

Исполнительные размеры калибров для резьбы М7

мм

Наименование	Вид калибра	Поле допуска резьбы	d			d ₂			d ₁			
			Новый		Изношенный	Новый		Изношенный	Новый		Изношенный	
			Номин.	Пред. откл.		Номин.	Пред. откл.		Номин.	Пред. откл.		
Калибры-пробки	ПР	4H5H; 5H	7,015	-0,018	6,994	6,360	-0,009	6,344	5,917	не более	—	—
		6H; 7H	7,023	-0,022	6,994	6,368	-0,011	6,344	5,917			
		6G; 7G	7,049		7,020	6,394		6,370	5,943			
	НЕ	4H5H	6,658	-0,018	—	6,454	-0,009	6,440	5,917	не более	—	—
		5H	6,682			6,477		6,463	5,917			
		6H	6,716			6,511		6,494	5,917			
6G		6,742	-0,011	6,537		6,520	5,943					
7H		6,756		6,551		6,534	5,917					
7G		6,782		6,577		6,560	5,943					
Калибры-кольца	ПР	4h	7,007	не менее	—	—	6,347	+0,010	6,364	5,912	+0,010	5,929
		6h; 8h	7,009				6,341	6,364	5,910	+0,014	5,933	
		6g; 8g	6,983				6,315	6,338	5,884		5,907	
		6e	6,949				6,281	6,304	5,850		5,873	
		6d	6,919				6,251	6,274	5,820		5,843	
		НЕ	4h				7,007	не менее	—	—	6,269	+0,010
6h	7,009		6,224	6,243	6,017	+0,028						
6g	6,983		6,198	6,217	5,991							
6e	6,949		6,164	6,183	5,957							
6d	6,919		6,134	6,153	5,927	+0,036						
8h	6,960		6,152	6,176	5,943							
8g	6,934		6,126	6,150	5,917							
Контрольные калибры-пробки	КПР-ПР	4h	7,007	-0,014	—	—	6,344	-0,005	6,336	5,907	не более	—
		6h; 8h	7,009	-0,018			6,337		6,329	5,900		
		6g; 8g	6,983				6,311		6,303	5,874		
		6e	6,949				6,277		6,269	5,840		
		6d	6,919				6,247		6,239	5,810		
КПР-НЕ	4h	6,560	-0,007	—	—	6,360	-0,005	5,912	не более	—	—	
	6h; 8h	6,560	-0,009			6,358		5,910				
	6g; 8g	6,534				6,332		5,884				
	6e	6,500				6,298		5,850				
	6d	6,470				6,268		5,820				
К-И	4h	6,568	-0,007	—	—	6,366	-0,005	5,912	не более	—	—	
	6h; 8h	6,568	-0,009					5,910				

Исполнительные размеры калибров для резьбы М7

мм

Наименование	Вид калибра	Поле допуска резьбы	d			d ₂			d ₁			
			Новый		Изно- щенный	Новый		Изно- щенный	Новый		Изно- щенный *	
			Номинал.	Пред. откл.		Номинал.	Пред. откл.		Номинал.	Пред. откл.		
Контрольные калибры-пробки	К-И	6g; 8g	6,542			6,340			5,884	не более	—	—
		6e	6,508	-0,009	—	6,306	-0,005	—	5,850			
		6d	6,478			6,276			5,820			
	КНЕ-ПР	4h	7,007	-0,014	—	6,266	-0,005	6,258	5,829	не более	—	—
		6h	7,009	-0,018		6,220		6,186	5,783			
		6g	6,983			6,194		6,186	5,757			
		6e	6,949			6,160	6,152	5,723				
		6d	6,919	6,130		6,122	5,693					
		8h	6,942	-0,022		6,148	-0,006	6,138	5,710			
		8g	6,916			6,122		6,112	5,684			
	КНЕ-НЕ	4h	6,936	-0,014	—	6,282	-0,005		5,846	не более	—	—
		6h	6,897	-0,018		6,240			5,805			
		6g	6,871			6,214		5,779				
		6e	6,837			6,180	5,745					
		6d	6,807	6,150		5,715						
		8h	6,831	-0,022		6,173	-0,006	5,737				
		8g	6,805			6,147		5,711				
	КИ-НЕ	4h	6,940	-0,014	—	6,286	-0,005		5,846	не более	—	—
		6h	6,902	-0,018		6,246			5,805			
		6g	6,876			6,220		5,779				
		6e	6,842			6,186	5,745					
		6d	6,812	6,156		5,715						
		8h	6,837	-0,022		6,179	-0,006	5,737				
		8g	6,811			6,153		5,711				
У-ПР	4h	7,007	-0,014	—	6,352	-0,005	6,345	5,912	не более	—	—	
	6h; 8h	7,009	-0,018		6,348		6,340	5,910				
	6g; 8g	6,983			6,322		6,314	5,884				
	6e	6,949			6,288		6,280	5,850				
	6d	6,919	6,258		6,250		5,820					
У-НЕ	4h	6,931	-0,014	—	6,274	-0,005	6,267	5,846	не более	—	—	
	6h	6,890	-0,018		6,231		6,223	5,805				
	6g	6,864			6,205		6,197	5,779				
	6e	6,830			6,171	6,163	5,745					
	6d	6,800	6,141		6,133	5,715						
	8h	6,822	-0,022		6,161	-0,006	6,152	5,737				
	8g	6,796			6,135		6,126	5,711				

Исполнительные размеры калибров для резьбы М7×0,75
мм

Наименование	Вид калибра	Поле допуска резьбы	d			d ₂			d ₁			
			Новый		Изношенный	Новый		Изношенный	Новый		Изношенный	
			Номинал.	Пред. откл.		Номинал.	Пред. откл.		Номинал.	Пред. откл.		
Калибры-пробки	ПР	4H5H; 5H	7,015	-0,018	6,994	6,524	-0,009	6,506	6,188	не более	—	—
		6H; 7H	7,023	-0,022	6,994	6,530	-0,011	6,508	6,188			
		6G; 7G	7,045		7,016	6,552		6,530	6,210			
	НЕ	4H5H	6,762	-0,018	—	6,607	-0,009	6,593	6,188	не более	—	—
		5H	6,782			6,628		6,614	6,188			
		6H	6,812	-0,022	—	6,656	-0,011	6,639	6,188			
		6G	6,834			6,678		6,661	6,210			
		7H	6,850			6,694		6,677	6,188			
7G	6,872	6,716	6,699	6,210								
Калибры-кольца	ПР	4h	7,007	не менее	—	6,510	+0,010	6,527	6,183	+0,010	6,200	
		6h; 8h 6h	7,009			6,504		6,527	6,181			
		6g	6,987			6,482		6,505	6,159			+0,014
	6e	6,953	6,448			6,471	6,125					
	4h	7,007	6,440			6,454	6,285	+0,020	—			
	6h	6,984	6,399			6,418	6,242					
6g	6,962	6,377	6,396	6,220	+0,028	—						
6e	6,928	6,343	6,362	6,186								
КПР-ПР	4h	7,007	-0,014	—			6,506	-0,005	6,500	6,178	не более	—
	6h; 8h 6h	7,009	-0,018		6,500	6,492	6,171					
	6g	6,987			6,478	6,470	6,149					
	6e	6,953			6,444	6,436	6,115					
КПР-НЕ	4h	6,674	-0,007	—	6,522	-0,005	—	6,183	не более	—	—	
	6h; 8h 6h	6,672	-0,009		6,520		6,181					
	6g	6,650			6,498		6,159					
6e	6,616	6,464	6,125									
К-И	4h	6,680	-0,007	—	6,530	-0,005	—	6,183	не более	—	—	
	6h; 8h 6h	6,682	-0,009		6,530		6,181					
	6g	6,660			6,508		6,159					
6e	6,626	6,474	6,125									
КНЕ-ПР	4h	7,007	-0,014	—	6,436	-0,005	6,430	6,108	не более	—	—	
	6h	6,970	-0,018		6,395		6,387	6,066				
	6g	6,948			6,373		6,365	6,044				
6e	6,914	6,339	6,331	6,010								
КНЕ-НЕ	4h	6,944	-0,014	—	6,452	-0,005	—	6,125	не более	—	—	
	6h	6,909	-0,018		6,416		6,088					
	6g	6,887			6,394		6,066					
6e	6,853	6,360	6,032									
КИ-НЕ	4h	6,948	-0,014	—	6,456	-0,005	—	6,125	не более	—	—	
	6h	6,914	-0,018		6,420		6,088					
	6g	6,892			6,398		6,066					
6e	6,858	6,364	6,032									
У-ПР	4h	7,007	-0,014	—	6,515	-0,005	6,508	6,183	не более	—	—	
	6h; 8h 6h	7,009	-0,018		6,511		6,503	6,181				
	6g	6,987			6,489		6,481	6,159				
6e	6,953	6,455	6,447	6,125								
У-НЕ	4h	6,939	-0,014	—	6,445	-0,005	6,438	6,125	не более	—	—	
	6h	6,902	-0,018		6,406		6,398	6,088				
	6g	6,880			6,384		6,376	6,066				
6e	6,846	6,350	6,342	6,032								

Исполнительные размеры калибров для резьбы М7×0,5
мм

Наименование	Вид калибра	Поле допуска резьбы	d			d ₂			d ₁			
			Новый		Изношенный	Новый		Изношенный	Новый		Изношенный	
			Номинал.	Пред. откл.		Номинал.	Пред. откл.		Номинал.	Пред. откл.		
Калибры-пробки	ПР	4Н5Н; 5Н	7,009	-0,014	6,992	6,680	-0,007	6,668	6,459	не более	—	—
		6Н; 7Н	7,015	-0,018	6,994	6,685	-0,009	6,668	6,459			
		6G; 7G	7,035		7,014	6,706		6,688	6,479			
	НЕ	4Н5Н	6,856	-0,014		6,753	-0,007	6,742	6,459	не более	—	—
		5Н	6,878			6,774		6,760	6,459			
		6Н	6,900	-0,018		6,796	-0,009	6,782	6,459			
		6G	6,920			6,816		6,802	6,479			
		7Н	6,932	-0,022		6,826	-0,011	6,809	6,481			
		7G	6,952			6,846		6,829	9,501			
								6,454				
Калибры-кольца	ПР	4h	7,007	не менее	—	6,672	+0,010	6,689	6,454	не менее	+0,010	6,471
		6h; 8h 6h	7,009			6,666		6,689	6,452		6,475	
		6g	6,989			6,646	+0,014	6,669	6,432		+0,014	6,455
		6e	6,959			6,616		6,639	6,402			6,425
НЕ	4h	6,975	не менее	—	6,612	+0,010	6,626	6,507	не менее	+0,020		
	6h	6,945			6,576		6,595	6,469				
	6g	6,925			6,556	+0,014	6,575	6,449		+0,028		
	6e	6,895			6,526		6,545	6,419				
КПР-ПР	4h	7,007	-0,014	—	6,668	-0,005	6,662	6,449	не более	—	—	
	6h; 8h 6h	7,009	6,662		6,654		6,442					
	6g	6,989	6,642		6,634		6,422					
	6e	6,959	6,612		6,604		6,392					
КПР-НЕ	4h	6,786	-0,007	—	6,684	-0,005		6,454	не более	—	—	
	6h; 8h 6h	6,784	6,682				6,452					
	6g	6,764	-0,009		6,662			6,432				
	6e	6,734			6,632			6,402				
К-И	4h	6,792	-0,007	—	6,692	-0,005		6,454	не более	—	—	
	6h; 8h 6h	6,794	6,692				6,452					
	6g	6,774	-0,009		6,672			6,432				
	6e	6,744			6,642			6,402				
КНЕ-ПР	4h	6,965	-0,014	—	6,608	-0,005	6,602	6,389	не более	—	—	
	6h	6,931	6,572		6,564		6,352					
	6g	6,911	-0,018		6,552		6,544	6,332				
	6e	6,881			6,522		6,514	6,302				
КНЕ-НЕ	4h	6,954	-0,014	—	6,624	-0,005		6,406	не более	—	—	
	6h	6,924	6,592				6,374					
	6g	6,904	-0,018		6,572			6,354				
	6e	6,874			6,542			6,324				
КИ-НЕ	4h	6,958	-0,014	—	6,628	-0,005		6,406	не более	—	—	
	6h	6,929	6,598				6,374					
	6g	6,909	-0,018		6,578			6,354				
	6e	6,879			6,548			6,324				
У-ПР	4h	7,007	-0,014	—	6,677	-0,005	6,670	6,454	не более	—	—	
	6h; 8h 6h	7,009	6,673		6,665		6,452					
	6g	6,989	-0,018		6,653		6,645	6,432				
	6e	6,959			6,623		6,615	6,402				
У-НЕ	4h	6,949	-0,014	—	6,617	-0,005	6,610	6,406	не более	—	—	
	6h	6,917	6,583		6,575		6,374					
	6g	6,897	-0,018		6,563		6,555	6,354				
	6e	6,867			6,533		6,525	6,324				

Исполнительные размеры калибров для резьбы М8

мм

Наименование	Вид калибра	Поле допуска резьбы	d			d ₂			d ₁			
			Новый		Изно- шенный	Новый		Изно- шенный	Новый		Изно- шенный	
			Номинал.	Пред. откл.		Номинал.	Пред. откл.		Номинал.	Пред. откл.		
Калибры-пробки	ПР	4Н5Н; 5Н	8,015	-0,018	7,994	7,198	-0,009	7,182	6,647	не более	—	—
		6Н; 7Н	8,023	-0,022	7,994	7,206	-0,011	7,182	6,647			
		6G; 7G	8,051		8,022	7,234		7,210	6,675			
	НЕ	4Н5Н	7,552	-0,018		7,297	-0,009	7,283	6,647	не более	—	—
		5Н	7,576			7,322		7,308	6,647			
		6Н	7,614			7,359		7,342	6,647			
6G		7,642	-0,022		7,387	-0,011	7,370	6,675				
7Н		*7,654			7,399		7,382	6,647				
7G		7,682			7,427		7,410	6,675				
Калибры-кольца	ПР	4h	8,007	не менее	—	7,185	+0,010	7,202	6,642	не менее	+0,010	6,659
		6h; 8h	8,009			7,179		7,202	6,640			6,663
		6g; 8g	7,981			7,151	+0,014	7,174	6,612		+0,014	6,635
		6e	7,946			7,116		7,139	6,577			6,600
		6d	7,914			7,084		7,107	6,545			6,568
		4h	8,007			7,103	+0,010	7,117	6,848		+0,020	
НЕ	6h	8,009	7,056		7,075	6,799						
	6g	7,981	7,028	+0,014	7,047	6,771	+0,028					
	6e	7,946	6,993		7,012	6,736						
	6d	7,914	6,961		6,980	6,704						
	8h	8,005	6,980	+0,018	7,004	6,721	+0,036					
	8g	7,977	6,952		6,976	6,693						
	4h	8,007	-0,014		7,182		7,174	6,637	не более	—	—	
КПР-ПР	6h; 8h	8,009			7,175		7,167	6,630				
	6g; 8g	7,981	-0,018		7,147	-0,005	7,139	6,602				
	6e	7,946			7,112		7,104	6,567				
	6d	7,914			7,080		7,072	6,535				
	4h	7,448	-0,007		7,198			6,642	не более	—	—	
КПР-НЕ	6h; 8h	7,448			7,196			6,640				
	6g; 8g	7,420	-0,009		7,168	-0,005		6,612				
	6e	7,384			7,132			6,577				
	6d	7,352			7,100			6,545				
	4h	7,456	-0,007		7,204			6,642	не более	—	—	
К-И	6h; 8h	7,456	-0,009		7,204	-0,005		6,640				

Исполнительные размеры калибров для резьбы М8

мм

Наименование	Вид калибра	Поле допуска резьбы	d			d ₂			d ₁		
			Новый		Изношенный	Новый		Изношенный	Новый		Изношенный
			Номин.	Пред. откл.		Номин.	Пред. откл.		Номин.	Пред. откл.	
Контрольные калибры-пробки	К-И	6g; 8g	7,428	-0,009	—	7,176	-0,005	—	6,612	не более	—
		6e	7,394			7,142			6,577		
		6d	7,362			7,110			6,545		
	КНЕ-ПР	4h	8,007	-0,014	—	7,100	-0,005	7,092	6,585	не более	—
		6h	8,009	-0,018		7,052		7,044	6,507		
		6g	7,981			7,024		7,016	6,479		
		6e	7,946			6,989		6,981	6,444		
		6d	7,914	-0,022		6,957		6,949	6,412		
		8h	7,987			6,976		6,966	6,430		
		8g	7,959	6,948		6,938		6,402			
	КНЕ-НЕ	4h	7,932	-0,014	—	7,116	-0,005	—	6,572	не более	—
		6h	7,891	-0,018		7,072			6,529		
		6g	7,863			7,044			6,501		
		6e	7,828			7,010			6,466		
		6d	7,796	-0,022		6,978			6,434		
		8h	7,821			7,001			6,457		
		8g	7,793	6,973		6,429					
	КИ-НЕ	4h	7,936	-0,014	—	7,120	-0,005	—	6,572	не более	—
		6h	7,896	-0,018		7,078			6,529		
		6g	7,868			7,050			6,501		
		6e	7,833			7,014			6,466		
		6d	7,801	-0,022		6,982			6,434		
		8h	7,827			7,007			6,457		
		8g	7,799	6,979		6,429					
У-ПР	4h	8,007	-0,014	—	7,190	-0,005	7,183	6,642	не более	—	
	6h; 8h	8,009	-0,018		7,186		7,178	6,640			
	6g; 8g	7,981			7,158		7,150	6,612			
	6e	7,946			7,123		7,115	6,577			
	6d	7,914	7,091		7,083		6,545				
	У-НЕ	4h	7,927		-0,014		—	7,108			-0,005
6h		7,884	-0,018	7,063	7,055	6,529					
6g		7,856		7,035	7,027	6,501					
6e		7,821		7,000	6,992	6,466					
6d		7,789	-0,022	6,968	6,960	6,434					
8h		7,812		6,989	6,980	6,457					
8g		7,784	6,961	6,952	6,429						

Исполнительные размеры калибров для резьбы М8×1

мм

Наименование	Вид калибра	Поле допуска резьбы	d			d ₂			d ₁			
			Новый		Изношен- ный	Новый		Изношен- ный	Новый		Изношен- ный	
			Номин.	Пред. откл.		Номин.	Пред. откл.		Номин.	Пред. откл.		
Калибры-пробки	ПР	4Н5Н; 5Н	8,015	-0,018	7,994	7,360	-0,009	7,344	6,917	не более	—	—
		6Н; 7Н	8,023	-0,022	7,994	7,368	-0,011	7,344	6,917			
		6G; 7G	8,049		8,020	7,394		7,370	6,943			
	НЕ	4Н5Н	7,658	-0,018	—	7,454	-0,009	7,440	6,917	не более	—	—
		5Н	7,682			7,477		7,463	6,917			
		6Н	7,716			7,511		7,494	6,917			
6G		7,742	-0,022	7,537	-0,011	7,520	6,943					
7Н		7,756		7,551		7,534	6,917					
7G		7,782		7,577		7,560	6,943					
ПР	4h	8,007	не менее	—	7,347	+0,010	7,364	6,912	не менее	+	6,929	
	6h; 8h	8,009			7,341	7,364	6,910	6,933				
	6g; 8g	7,983			7,315	7,338	6,884	6,907				
	6e	7,949			+0,014	7,281	7,304	6,850			6,873	
	6d	7,919				7,251	7,274	6,820			6,843	
НЕ	4h	8,007	не менее	—	7,269	+0,010	7,283	7,064	не менее	+	7,020	
	6h	8,009			7,224	7,243	7,017					
	6g	7,983			7,198	7,217	6,991					
	6e	7,949			+0,014	7,164	7,183	6,957			7,028	
	6d	7,919				7,134	7,153	6,927				
	8h	7,960			7,152	7,176	6,943	+0,036				
	8g	7,934			+0,018	7,126	7,150				6,917	
КПР-ПР	4h	8,007	-0,014	—	7,344	-0,005	7,336	6,907	не более	—	—	
	6h; 8h	8,009	-0,018		7,337		7,329	6,900				
	6g; 8g	7,983			7,311		7,303	6,874				
	6e	7,949			7,277		7,269	6,840				
	6d	7,919			7,247		7,239	6,810				
КПР-НЕ	4h	7,560	-0,007	—	7,360	-0,005	—	6,912	не более	—	—	
	6h; 8h	7,560	-0,009		7,358		6,910					
	6g; 8g	7,534			7,332		6,884					
	6e	7,500			7,298		6,850					
	6d	7,470			7,268		6,820					
К-И	4h	7,568	-0,007	—	7,366	-0,005	—	6,912	не более	—	—	
	6h; 8h	7,568	-0,009		7,366		6,910					

Исполнительные размеры калибров для резьбы М8×1

мм

Наименование	Вид калибра	Поле допуска резьбы	d			d ₂			d ₁			
			Новый		Изношен- ный	Новый		Изношен- ный	Новый		Изношен- ный	
			Номинал.	Пред. откл.		Номинал.	Пред. откл.		Номинал.	Пред. откл.		
Контрольные калибры-пробки	К-И	6g; 8g	7,542	-0,009	—	7,340	-0,005	—	6,884	не более	—	—
		6e	7,508			7,306			6,850			
		6d	7,478			7,276			6,820			
	КНЕ-ПР	4h	8,007	-0,018	—	7,266	-0,005	7,258	6,829	не более	—	—
		6h	8,009			7,220			6,783			
		6g	7,983			7,194			6,757			
		6e	7,949			7,160			6,723			
		6d	7,919			7,130			6,693			
		8h	7,942			7,148			6,710			
		8g	7,916			7,122			6,684			
		8g	7,916			-0,022			7,138			
	КНЕ-НЕ	4h	7,936	-0,018	—	7,282	-0,005	—	6,846	не более	—	—
		6h	7,897			7,240			6,805			
		6g	7,871			7,214			6,779			
		6e	7,837			7,180			6,745			
		6d	7,807			7,150			6,715			
		8h	7,831			7,173			6,737			
		8g	7,805			7,147			6,711			
		8g	7,805			-0,022			7,173			
	КИ-НЕ	4h	7,940	-0,018	—	7,286	-0,005	—	6,846	не более	—	—
		6h	7,902			7,246			6,805			
		6g	7,876			7,220			6,779			
		6e	7,842			7,186			6,745			
		6d	7,812			7,156			6,715			
8h		7,837	7,179			6,737						
8g		7,811	7,153			6,711						
8g		7,811	-0,022			7,179			6,737			
У-ПР	4h	8,007	-0,018	—	7,352	-0,005	7,345	6,912	не более	—	—	
	6h; 8h	8,009			7,348		7,340	6,910				
	6g; 8g	7,983			7,322		7,314	6,884				
	6e	7,949			7,288		7,280	6,850				
	6d	7,919			7,258		7,250	6,820				
У-НЕ	4h	7,931	-0,018	—	7,274	-0,005	7,267	6,846	не более	—	—	
	6h	7,890			7,231		6,805					
	6g	7,864			7,205		6,779					
	6e	7,830			7,171		6,745					
	6d	7,800			7,141		6,715					
	8h	7,822			7,161		6,737					
	8g	7,796			7,135		6,711					
	8g	7,796			-0,022		7,161	6,737				

Исполнительные размеры калибров для резьбы М 8×0,75

мм

Наименование	Вид калибра	Поле допуска резьбы	d			d ₂			d ₁			
			Новый		Изно- шенный	Новый		Изно- шенный	Новый		Изно- шенный	
			Номинал.	Пред. откл.		Номинал.	Пред. откл.		Номинал.	Пред. откл.		
Калибры-пробки	ПР	4Н5Н; 5Н	8,015	-0,018	7,994	7,524	-0,009	7,506	7,188	не более	—	—
		6Н; 7Н	8,023		7,994	7,530		7,508	7,188			
		6G; 7G	8,045	-0,022	8,016	7,552	-0,011	7,530	7,210			
	НЕ	4Н5Н	7,762	-0,018	—	7,607	-0,009	7,593	7,188	не более	—	—
		5Н	7,782			7,628		7,614	7,188			
		6Н	7,812			7,656		7,639	7,188			
		6G	7,834	7,678		7,661	7,210					
		7Н	7,850	7,694		7,677	7,188					
		7G	7,872	7,716		7,699	7,210					
ПР	4h	8,007	не менее	—	7,510	+0,010	7,527	7,183	не более	+0,010	7,200	
	6h; 8h 6h	8,009			7,504	7,527	7,181					
	6g	7,987			7,482	7,505	7,159					
	6e	7,953			7,448	7,471	7,125					
НЕ	4h	8,007	не менее	—	7,440	+0,010	7,454	7,285	не более	+0,020	—	
	6h	7,984			7,399	7,418	7,242					
	6g	7,962			7,377	7,396	7,220					
	6e	7,928			7,343	7,362	7,186					
КПР-ПР	4h	8,007	не менее	—	7,506	-0,005	7,500	7,178	не более	—	—	
	6h; 8h 6h	8,009			7,500		7,492	7,171				
	6g	7,987			7,478		7,470	7,149				
КПР-НЕ	6e	7,953	не менее	—	7,444	-0,005	7,436	7,115	не более	—	—	
	4h	7,674			7,522		7,183					
	6h; 8h 6h	7,672			7,520		7,181					
К-И	6g	7,650	не менее	—	7,498	-0,005	—	7,159	не более	—	—	
	6e	7,616			7,464		7,125					
	4h	7,680			7,530		7,183					
КНЕ-ПР	6h; 8h 6h	7,682	не менее	—	7,530	-0,005	—	7,181	не более	—	—	
	6g	7,660			7,508		7,159					
	6e	7,626			7,474		7,125					
	4h	8,007			7,436		7,108					
КНЕ-НЕ	6h	7,970	не менее	—	7,395	-0,005	7,430	7,108	не более	—	—	
	6g	7,948			7,373		7,387	7,066				
	6e	7,914			7,339		7,365	7,044				
	4h	7,944			7,339		7,331	7,010				
КИ-НЕ	6h	7,944	не менее	—	7,452	-0,005	—	7,125	не более	—	—	
	6h	7,909			7,416		7,088					
	6g	7,887			7,394		7,066					
	6e	7,853			7,360		7,032					
У-ПР	4h	7,948	не менее	—	7,456	-0,005	—	7,125	не более	—	—	
	6h	7,914			7,420		7,088					
	6g	7,892			7,398		7,066					
	6e	7,858			7,364		7,032					
У-НЕ	4h	8,007	не менее	—	7,515	-0,005	7,508	7,183	не более	—	—	
	6h; 8h 6h	8,009			7,511		7,503	7,181				
	6g	7,987			7,489		7,481	7,159				
	6e	7,953			7,455		7,447	7,125				
У-НЕ	4h	7,939	не менее	—	7,445	-0,005	7,438	7,125	не более	—	—	
	6h	7,902			7,406		7,398	7,088				
	6g	7,880			7,384		7,376	7,066				
	6e	7,846			7,350		7,342	7,032				

Исполнительные размеры калибров для резьбы М8×0,5

мм

Наименование	Вид калибра	Поле допуска резьбы	d			d ₂			d ₁			
			Новый		Изношенный	Новый		Изношенный	Новый		Изношенный	
			Номин.	Пред. откл.		Номин.	Пред. откл.		Номин.	Пред. откл.		
Калибры-пробки	ПР	4H5H; 5H	8,009	-0,014	7,992	7,680	-0,007	7,668	7,459	не более	—	—
		6H; 7H	8,015	-0,018	7,994	7,686	-0,009	7,668	7,459			
		6G; 7G	8,035		8,014	7,706		7,688	7,479			
	НЕ	4H5H	7,856	-0,014	—	7,753	-0,007	7,742	7,459	не более	—	—
		5H	7,878	-0,018		7,774	-0,009	7,760	7,459			
		6H	7,900			7,796		7,782	7,459			
		6G	7,920	-0,022		7,816	-0,011	7,802	7,481			
7H		7,932	7,826			7,809		7,481				
7G	7,952	7,846	7,829	7,501								
Калибры-кольца	ПР	4h	8,007	не менее	—	7,672	+0,010	7,689	7,454	не более	+0,010	7,471
		6h; 8h 6h	8,009			7,666	7,689	7,452	7,475			
		6g	7,989			7,646	+0,014	7,669	7,432			7,455
	6e	7,959	7,616			7,639	7,402	7,425				
	4h	7,975	7,612			+0,010	7,626	7,507	+0,020			
НЕ	6h	7,945	не менее	—	7,576	+0,014	7,595	7,469	не более	+0,028	—	
	6g	7,925			7,556		7,575	7,449				
	6e	7,895			7,526		7,545	7,419				
	4h	8,007			7,668		7,662	7,449				
КПР-ПР	6h; 8h 6h	8,009	-0,014	—	7,662	-0,005	7,654	7,442	не более	—	—	
	6g	7,989	-0,018		7,642		7,634	7,422				
	6e	7,959	7,612		7,604		7,392					
КПР-НЕ	4h	7,786	-0,007	—	7,684	-0,005	—	7,454	не более	—	—	
	6h; 8h 6h	7,784	7,682		7,452							
	6g	7,764	-0,009		7,662		7,432					
К-И	6e	7,734	-0,007	—	7,632	-0,005	—	7,402	не более	—	—	
	4h	7,792			7,692		7,454					
	6h; 8h 6h	7,794			7,692		7,452					
КНЕ-ПР	6g	7,774	-0,009	—	7,672	-0,005	—	7,432	не более	—	—	
	6e	7,744	7,642		7,402							
	4h	7,965	-0,014		7,608		7,602	7,389				
КНЕ-НЕ	6h	7,931	-0,018	—	7,572	-0,005	7,564	7,352	не более	—	—	
	6g	7,911			7,552		7,544	7,332				
	6e	7,881			7,522		7,514	7,302				
КИ-НЕ	4h	7,954	-0,014	—	7,624	-0,005	—	7,406	не более	—	—	
	6h	7,924	7,592		7,374							
	6g	7,904	-0,018		7,572		7,354					
У-ПР	6e	7,874	-0,014	—	7,542	-0,005	—	7,324	не более	—	—	
	4h	7,958			7,628		7,406					
	6h	7,929			7,598		7,374					
У-НЕ	6g	7,909	-0,018	—	7,578	-0,005	—	7,354	не более	—	—	
	6e	7,879	7,548		7,324							
	4h	8,007	-0,014		7,677		7,670	7,454				
У-ПР	6h; 8h 6h	8,009	-0,018	—	7,673	-0,005	7,665	7,452	не более	—	—	
	6g	7,989			7,653		7,645	7,432				
	6e	7,959			7,623		7,615	7,402				
У-НЕ	4h	7,949	-0,014	—	7,617	-0,005	7,610	7,406	не более	—	—	
	6h	7,917	7,583		7,575		7,374					
	6g	7,897	-0,018		7,563		7,555	7,354				
	6e	7,867	7,533		7,525		7,324					

Исполнительные размеры калибров для резьбы М9
мм

Наименование	Вид калибра	Поле допуска резьбы	d			d_2			d_1			
			Новый		Изношенный	Новый		Изношенный	Новый		Изношенный	
			Номинал.	Пред. откл.		Номинал.	Пред. откл.		Номинал.	Пред. откл.		
Калибры-пробки	ПР	4Н5Н; 5Н	9,015	-0,018	8,994	8,198	-0,009	8,182	7,647	не более	—	—
		6Н; 7Н	9,023	-0,022	8,994	8,206	-0,011	8,182	7,647			
		6G; 7G	9,051		9,022	8,234		8,210	7,675			
	НЕ	4Н5Н	8,552	-0,018	—	8,297	-0,009	8,283	7,647	не более	—	—
		5Н	8,576			8,322		8,308	7,647			
		6Н	8,614	8,359		8,342	7,647					
		6G	8,642	-0,022		8,387	-0,011	8,370	7,675			
		7Н	8,654			8,399		8,382	7,647			
		7G	8,682			8,427		8,410	7,675			
		ПР	4h	9,007		не менее	—	8,185	+0,010			
6h; 8h	9,009		8,179	8,202	7,640			7,663				
6g; 8g	8,981		8,151	+0,014	8,174			7,612	+0,014	7,635		
6e	8,946		8,116	8,139	7,577			7,600				
6d	8,914		8,084	8,107	7,545			7,568				
НЕ	4h	9,007	не менее	—	8,103	+0,010	8,117	7,848	+0,020	—		
	6h	9,009			8,056	8,075	7,799					
	6g	8,981			8,028	+0,014	8,047	7,771	+0,028			
	6e	8,946			7,993	8,012	7,736					
	6d	8,914			7,961	7,980	7,704					
	8h	9,005			7,980	+0,018	8,004	7,721	+0,036			
	8g	8,977			7,952	7,976	7,693					
КПР-ПР	4h	9,007	-0,014	—	8,182	-0,005	8,174	7,637	не более	—	—	
	6h; 8h	9,009	8,175		8,167		7,630					
	6g; 8g	8,981	-0,018		8,147		8,139	7,602				
	6e	8,946	8,112		8,104		7,567					
	6d	8,914	8,080		8,072		7,535					
КПР-НЕ	4h	8,448	-0,007	—	8,198	-0,005	—	7,642	не более	—	—	
	6h; 8h	8,448	8,196		7,640							
	6g; 8g	8,420	8,168		7,612							
	6e	8,384	8,132		7,577							
	6d	8,352	8,100		7,545							
К-И	4h	8,456	-0,007	—	8,204	-0,005	—	7,642	не более	—	—	
	6h; 8h	8,456	-0,009		8,204		7,640					

Исполнительные размеры калибров для резьбы М9

мм

Наименование	Вид калибра	Поле допуска резьбы	d			d ₁			d ₂						
			Новый		Изношенный	Новый		Изношенный	Новый		Изношенный				
			Номинал.	Пред. откл.		Номинал.	Пред. откл.		Номинал.	Пред. откл.					
Контрольные калибры-пробки	К-И	6g; 8g	8,428	-0,009	—	8,176	-0,005	—	7,612	не более	—	—			
		6e	8,394			8,142			7,577						
		6d	8,362			8,110			7,545						
	КНЕ-ПР	4h	9,007	-0,018	—	8,100	-0,005	8,092	7,555	не более	—	—			
		6h	9,009			8,052			8,044				7,507		
		6g	8,981			8,024			8,016				7,479		
		6e	8,946			7,989			7,981				7,444		
		6d	8,914			7,957			7,949				7,412		
		8h	8,987			-0,022			7,976				-0,006	7,966	7,430
		8g	8,959						7,948					7,938	7,402
	КНЕ-НЕ	4h	8,932	-0,018	—	8,116	-0,005	—	7,572	не более	—	—			
		6h	8,891			8,072			7,529						
		6g	8,863			8,044			7,501						
		6e	8,828			8,010			7,466						
		6d	8,796			7,978			7,434						
		8h	8,821			-0,022			8,001				-0,006	7,457	
		8g	8,793						7,973					7,429	
	КИ-НЕ	4h	8,936	-0,018	—	8,120	-0,005	—	7,572	не более	—	—			
		6h	8,896			8,078			7,529						
		6g	8,868			8,050			7,501						
		6e	8,833			8,014			7,466						
		6d	8,801			7,982			7,434						
		8h	8,827			-0,022			8,007				-0,006	7,457	
		8g	8,799						7,979					7,429	
У-ПР	4h	9,007	-0,018	—	8,190	-0,005	8,183	7,642	не более	—	—				
	6h; 8h	9,009			8,186			8,178				7,640			
	6g; 8g	8,981			8,158			8,150				7,612			
	6e	8,946			8,123			8,115				7,577			
	6d	8,914			8,091			8,083				7,545			
У-НЕ	4h	8,927	-0,018	—	8,108	-0,005	8,101	7,572	не более	—	—				
	6h	8,884			8,063			8,055				7,529			
	6g	8,855			8,035			8,027				7,501			
	6e	8,821			8,000			7,992				7,466			
	6d	8,789			7,968			7,960				7,434			
	8h	8,812			-0,022			7,989				-0,006	7,980	7,457	
	8g	8,784						7,961					7,952	7,429	

Исполнительные размеры калибров для резьбы М9×1
мм

Наименование	Вид калибра	Поле допуска резьбы	d			d ₂			d ₁			
			Новый		Изношенный	Новый		Изношенный	Новый		Изношенный	
			Номинал.	Пред. откл.		Номинал.	Пред. откл.		Номинал.	Пред. откл.		
Калибры-пробки	ПР	4Н5Н; 5Н	9,015	-0,018	8,994	8,360	-0,009	8,344	7,917	не более	-	-
		6Н; 7Н	9,023	-0,022	8,994	8,368	-0,011	8,334	7,917			
		6G; 7G	9,049		9,020	8,394		8,370	7,943			
	НЕ	4Н5Н	8,658	-0,018	-	8,454	-0,009	8,440	7,917	не более	-	-
		5Н	8,682			8,477		8,463	7,917			
		6Н	8,716	-0,022		8,511	-0,011	8,494	7,917			
		6G	8,742			8,537		8,520	7,943			
		7Н	8,756			8,551		8,534	7,917			
		7G	8,782			8,577		8,560	7,943			
			4h			9,007		не менее	8,347			
6h; 8h	9,009	8,341	8,364	7,910	+0,014	7,933						
	6g; 8g	8,983	8,315	8,338		7,884	7,907					
6e	8,949	8,281	8,304	7,850	7,873							
6d	8,919	8,251	8,274	7,820	7,843							
Калибры-кольца	НЕ	4h	9,007	не менее	8,269	+0,010	8,283	8,064	+0,020	-	-	
		6h	9,009		8,224	8,243	8,017					
		6g	8,983		8,198	+0,014	8,217	7,991	+0,028			
		6e	8,949		8,164	8,183	7,957					
		6d	8,919		8,134	8,153	7,927					
		8h	8,960		8,152	+0,018	8,176	7,943	+0,036			
	8g	8,934	8,126	8,150	7,917							
	КПР-ПР	4h	9,007	-0,014	-	8,344	-0,005	8,336	7,907	не более	-	-
		6h; 8h	9,009	-0,018		8,337		8,329	7,900			
6g; 8g		8,983	8,311			8,303		7,874				
6e		8,949	8,277			8,269		7,840				
6d		8,919	8,247			8,239		7,810				
КПР-НЕ	4h	8,560	-0,007	-	8,360	-0,005	7,912	не более	-	-		
	6h; 8h	8,560	-0,009		8,358		7,910					
	6g; 8g	8,534			8,332		7,884					
	6e	8,500			8,298		7,850					
	6d	8,470			8,268		7,820					
К-И	4h	8,568	-0,007	-	8,366	-0,005	7,912	не более	-	-		
	6h; 8h	8,568	-0,009		8,366		7,910					
	6g; 8g	8,542			8,340		7,884					
	6e	8,508			8,306		7,850					
	6d	8,478			8,276		7,820					

Исполнительные размеры калибров для резьбы М9×1-мм

Наименование	Вид калибра	Поле допуска резьбы	d			d ₂			d ₁					
			Новый		Изношенный	Новый		Изношенный	Новый		Изношенный			
			Номинал.	Пред. откл.		Номинал.	Пред. откл.		Номинал.	Пред. откл.				
Контрольные калибры-пробки	КНЕ-ПР	4h	9,007	-0,014	-	8,266	-0,005	8,258	7,829	не более	-	-		
		6h	9,009	-0,018		8,220		8,212	7,783					
		6g	8,983			8,194		8,186	7,757					
		6e	8,949			8,160		8,152	7,723					
		6d	8,919	-0,022		8,130		-0,006	8,122				8,138	7,710
		8h	8,942			8,148			8,112				7,684	
		8g	8,916	-0,022		8,122		-0,006	8,112				7,684	
	КНЕ-НЕ	4h	8,936	-0,014	-	8,282	-0,005		7,846	не более	-	-		
		6h	8,897	-0,018		8,240			7,805					
		6g	8,871			8,214			7,779					
		6e	8,837			8,180			7,745					
		6d	8,807	-0,022		8,150		-0,006					7,715	
		8h	8,831			8,173							7,737	
		8g	8,805	-0,022		8,147		-0,006					7,711	
	КИ-НЕ	4h	8,940	-0,014	-	8,286	-0,005		7,846	не более	-	-		
		6h	8,902	-0,018		8,246			7,805					
		6g	8,876			8,220			7,779					
		6e	8,842			8,186			7,745					
		6d	8,812	-0,022		8,156		-0,006					7,715	
		8h	8,837			8,179							7,737	
		8g	8,811	-0,022		8,153		-0,006					7,711	
	У-ПР	4h	9,007	-0,014	-	8,352	-0,005	8,345	7,912	не более	-	-		
		6h; 8h	9,009	-0,018		8,348		8,340	7,910					
		6g; 8g	8,983			8,322		8,314	7,884					
6e		8,949	8,288			8,280		7,850						
6d		8,919	-0,022	8,258		-0,006		8,250	7,820					
У-НЕ	4h	8,931	-0,014	-	8,274	-0,005	8,267	7,846	не более	-	-			
	6h	8,890	-0,018		8,231		8,223	7,805						
	6g	8,854			8,205		8,197	7,779						
	6e	8,830			8,171		8,163	7,745						
	6d	8,800	-0,022		8,141		-0,006	8,133				7,715		
	8h	8,822			8,161			8,152				7,737		
	8g	8,796	-0,022		8,135		-0,006	8,126				7,711		

Исполнительные размеры калибров для резьбы М 9×0,75
мм

Наименование	Вид калибра	Поле допуска резьбы	d			d ₂			d ₁			
			Новый		Изношенный	Новый		Изношенный	Новый		Изношенный	
			Номинал.	Пред. откл.		Номинал.	Пред. откл.		Номинал.	Пред. откл.		
Калибры-пробки	ПР	4Н5Н; 5Н	9,015	-0,018	8,994	8,524	-0,009	8,506	8,188	не более	—	—
		6Н; 7Н	9,023		8,994	8,530		8,508	8,188			
		6G; 7G	9,045	-0,022	9,016	8,552	-0,011	8,530	8,210			
	НЕ	4Н5Н	8,762			8,607		8,593	8,188	не более	—	—
		5Н	8,782	-0,018		8,628	-0,009	8,614	8,188			
		6Н	8,812			8,656		8,639	8,188			
		6G	8,834			8,678		8,661	8,210			
		7Н	8,850	-0,022		8,691	-0,011	8,677	8,188			
		7G	8,872			8,715		8,699	8,210			
Калибры-кольца	ПР	4h	9,007	не менее	—	8,510	+0,010	8,527	8,183	не менее	+0,010	8,200
		6h; 8h 6h	9,009			8,504		8,527	8,181		8,204	
		6g	8,987			8,482	+0,014	8,505	8,159		8,182	
	НЕ	4h	9,007	не менее	—	8,448		8,471	8,125	не менее	+0,014	8,148
		6h	8,984			8,440	+0,010	8,454	8,285		+0,020	
Контрольные калибры-пробки	КПР-ПР	6g	8,953	не менее	—	8,399	+0,014	8,396	8,220	не более	+0,028	—
		6e	8,928			8,377		8,362	8,186		—	
		4h	9,007			8,343		8,506	8,178		—	
	КПР-НЕ	6h; 8h 6h	8,672	-0,014	—	8,500		8,500	8,178	не более	—	—
		6g	8,987	-0,018		8,500	-0,005	8,492	8,171		—	
		6e	8,953			8,478		8,470	8,149		—	
	К-И	4h	8,674	-0,007	—	8,444		8,436	8,115	не более	—	—
		6h; 8h 6h	8,672			8,522		8,183	—			
		6g	8,650	-0,009		8,520	-0,005	8,181	—			
	КНЕ-ПР	6e	8,616		—	8,498		8,464	8,125	не более	—	—
		4h	8,680	-0,007		8,530		8,183	—			
		6h; 8h 6h	8,682			8,530	-0,005	8,181	—			
КНЕ-НЕ	6g	8,660	-0,009	—	8,508		8,474	8,125	не более	—	—	
	6e	8,626			8,474		8,125	—				
	4h	9,007	-0,014		8,436		8,430	8,108		—		
КИ-НЕ	6h	8,970		—	8,395	-0,005	8,387	8,066	не более	—	—	
	6g	8,948	-0,018		8,373		8,365	8,044		—		
	6e	8,914			8,339		8,331	8,010		—		
У-ПР	4h	8,944	-0,014	—	8,452		8,430	8,125	не более	—	—	
	6h	8,909			8,416	-0,005	8,088	—				
	6g	8,887	-0,018		8,394		8,066	—				
У-НЕ	6e	8,853		—	8,360		8,360	8,032	не более	—	—	
	4h	8,948	-0,014		8,456		8,125	—				
	6h	8,914			8,420	-0,005	8,088	—				
У-ПР	6g	8,892	-0,018	—	8,398		8,398	8,066	не более	—	—	
	6e	8,858			8,364		8,032	—				
	4h	9,007	-0,014		8,515		8,508	8,183		—		
У-НЕ	6h; 8h 6h	9,009		—	8,511	-0,005	8,503	8,181	не более	—	—	
	6g	8,987	-0,018		8,489		8,481	8,159		—		
	6e	8,953			8,455		8,447	8,125		—		
У-НЕ	4h	8,939	-0,014	—	8,445		8,438	8,125	не более	—	—	
	6h	8,902			8,406	-0,005	8,398	8,088		—		
	6g	8,880	-0,018		8,384		8,376	8,066		—		
		6e	8,846		8,350		8,342	8,032	не более	—	—	

Исполнительные размеры калибров для резьбы М9×0,5

мм

Наименование	Вид калибра	Поле допуска резьбы	d			d ₂			d ₁					
			Новый		Изно- шенный	Новый		Изно- шенный	Новый		Изно- шенный			
			Номин.	Пред. откл.		Номин.	Пред. откл.		Номин.	Пред. откл.				
Калибры-пробки	ПР	4H5H; 5H	9,009	-0,014	8,992	8,680	-0,007	8,668	8,459	не более	—	—		
		6H; 7H	9,015		8,994	8,686		8,668	8,459					
		6G; 7G	9,035	-0,018	9,014	8,706	-0,009	8,688	8,479					
	HE	4H5H	8,856	-0,014	—	8,753	-0,007	8,742	8,459	не более	—	—		
		5H	8,878			8,774		8,760	8,459					
		6H	8,900	-0,018		8,796	-0,009	8,782	8,459					
		6G	8,920			8,816		8,802	8,479					
		7H	8,932	-0,022		8,826		8,809	8,481					
		7G	8,952			8,846	-0,011	8,829	8,501					
		4h	9,007			8,672	+0,010	8,689	8,454				+0,010	8,471
Калибры-кольца	ПР	6h; 8h 6h	9,009	не менее	—	8,666	+	8,689	8,452	не более	+	8,475		
		6g	8,989			8,646		+0,014	8,669			8,432	+0,014	8,455
		6e	8,959			8,616			8,639			8,402		8,425
		4h	8,975			8,612		+0,010	8,626			8,507	+0,020	
HE	6h	8,945		—	8,576		8,595	8,469	не более	+	—			
	6g	8,925			8,556	+0,014	8,575	8,449				+0,028		
	6e	8,895			8,526		8,545	8,419						
	4h	9,007	-0,014		8,668		8,662	8,449						
КПП-ПР	6h; 8h 6h	9,009		—	8,662	-	8,654	8,442	не более	—	—			
	6g	8,989	-0,018		8,642			8,634				8,422		
	6e	8,959			8,612			8,604				8,392		
КПР-HE	4h	8,785	-0,007	—	8,684	-		8,454	не более	—	—			
	6h; 8h 6h	8,784			8,682		-0,005					8,452		
	6g	8,764	-0,009		8,662							8,432		
	6e	8,734			8,632							8,402		
К-И	4h	8,792	-0,007	—	8,692	-		8,454	не более	—	—			
	6h; 8h 6h	8,794			8,692		-0,005					8,452		
	6g	8,774	-0,009		8,672							8,432		
	6e	8,744			8,642							8,402		
КНЕ-ПР	4h	8,965	-0,014	—	8,608	-	8,602	8,389	не более	—	—			
	6h	8,931			8,572		-0,005	8,564				8,352		
	6g	8,911	-0,018		8,552			8,544				8,332		
	6e	8,881			8,522			8,514				8,302		
КНЕ-HE	4h	8,954	-0,014	—	8,624	-		8,406	не более	—	—			
	6h	8,924			8,592		-0,005					8,374		
	6g	8,904	-0,018		8,572							8,354		
	6e	8,874			8,542							8,324		
КИ-HE	4h	8,958	-0,014	—	8,628	-		8,406	не более	—	—			
	6h	8,929			8,598		-0,005					8,374		
	6g	8,909	-0,018		8,578							8,354		
	6e	8,879			8,548							8,324		
У-ПР	4h	9,007	-0,014	—	8,677	-	8,670	8,454	не более	—	—			
	6h; 8h 6h	9,009			8,673		-0,005	8,665				8,452		
	6g	8,989	-0,018		8,653			8,645				8,432		
	6e	8,959			8,623			8,615				8,402		
У-HE	4h	8,949	-0,014	—	8,617	-	8,610	8,406	не более	—	—			
	6h	8,917			8,583		-0,005	8,575				8,374		
	6g	8,897	-0,018		8,563			8,555				8,354		
	6e	8,867			8,533			8,525				8,324		

Исполнительные размеры калибров для резьбы М 10

мм

Наименование	Вид калибра	Поле допуска резьбы	d			d ₂			d ₁						
			Новый		Изношенный	Новый		Изношенный	Новый		Изношенный				
			Номин.	Пред. откл.		Номин.	Пред. откл.		Номин.	Пред. откл.					
Калибры-пробки	ПР	4Н5Н; 5Н	10,015	-0,018	9,994	9,036	-0,009	9,020	8,376	не более	—	—			
		6Н; 7Н	10,023	-0,022	9,994	9,044	-0,011	9,020	8,376						
		6G; 7G	10,055		10,023	9,075		9,052	8,408						
	НЕ	4Н5Н	9,452	-0,018	—	9,147	-0,009	9,133	8,376	не более	—	—			
		5Н	9,482	-0,022		9,177	-0,011	9,160	8,376						
		6Н	9,522			9,217		9,200	8,376						
		6G	9,554			9,249		9,232	8,408						
		7Н	9,571	-0,028		9,264	-0,014	9,242	8,376						
		7G	9,603			9,296		9,274	8,408						
		Калибры-кольца	ПР	4h		10,009	не менее	—	9,017				+0,014	9,040	8,369
6h; 8h	10,011			9,009	9,039	8,367			+0,018	8,397					
6g; 8g	9,979			8,977	9,007	8,335									
6e	9,944		8,942	8,972	8,300	+0,018			8,330						
6d	9,916		8,914	8,944	8,272										
НЕ	4h		10,009	не менее	—					8,927	+0,014	8,946	8,620	+0,028	—
	6h		10,011							8,876	8,900	8,567			
	6g	9,979	8,844			8,868	8,535	+0,036							
	6e	9,944	8,809			8,833	8,500								
	6d	9,916	8,781			8,805	8,472								
8h	10,014	8,791	+0,023	8,822	8,480	+0,046									
8g	9,982	8,759	8,790	8,448											
КПП-ПР	4h	10,009	-0,018	—	9,013	-0,005	9,005	8,359	не более	—	—				
	6h; 8h	10,011	-0,022		9,004	-0,006	8,996	8,350							
	6g; 8g	9,979			8,972		8,964	8,318							
	6e	9,944			8,938		8,928	8,283							
	6d	9,916	8,910		8,900	8,255									
КПП-НЕ	4h	9,336	-0,009	—	9,034	-0,005	—	8,369	не более	—	—				
	6h; 8h	9,332	-0,011		9,030	-0,006	—	8,367							
	6g; 8g	9,300			8,998		8,335								
	6e	9,266			8,963		8,300								
	6d	9,238	8,935		8,272										
К-И	4h	9,344	-0,009	—	9,042	-0,005	—	8,369	не более	—	—				
	6h; 8h	9,344	-0,011		9,042	-0,006	—	8,367							
	6g; 8g	9,312			9,010		8,335								
	6e	9,278			8,975		8,300								
	6d	9,249	8,947		8,272										

Исполнительные размеры калибров для резьбы М10

мм

Наименование	Вид калибра	Поле допуска резьбы	d			d_2			d_2			
			Новый		Изношенный	Новый		Изношенный	Новый		Изношенный	
			Номин.	Пред. откл.		Номин.	Пред. откл.		Номин.	Пред. откл.		
Контрольные калибры-пробки	КНЕ-ПР	4h	10,009	-0,018	—	8,923	-0,005	8,915	8,269	не более	—	—
		6h	10,011	-0,022		8,872	-0,006	8,862	8,217			
		6g	9,979			8,840		8,830	8,185			
		6e	9,944			8,805		8,796	8,150			
		6d	9,916	-0,028		8,776	-0,008	8,768	8,122			
		8h	10,014			8,785		8,774	8,130			
		8g	9,982			8,754		8,742	8,098			
	КНЕ-НЕ	4h	9,924	-0,018	—	8,944	-0,005	—	8,291	не более	—	—
		6h	9,879	-0,022		8,897	-0,006		8,244			
		6g	9,847			8,865			8,212			
		6e	9,812			8,830			8,177			
		6d	9,784	-0,028		8,802	-0,008		8,149			
		8h	9,802			8,818			8,164			
		8g	9,770			8,786			8,132			
	КИ-НЕ	4h	9,929	-0,018	—	8,948	-0,005	—	8,291	не более	—	—
		6h	9,885	-0,022		8,903	-0,006		8,244			
		6g	9,853			8,871			8,212			
		6e	9,818			8,836			8,177			
		6d	9,790	-0,028		8,808	-0,008		8,149			
		8h	9,810			8,826			8,164			
		8g	9,778			8,794			8,132			
	У-ПР	4h	10,009	-0,018	—	9,024	-0,005	9,016	8,369	не более	—	—
		6h; 8h	10,011	-0,022		9,018	-0,006	9,009	8,367			
		6g; 8g	9,979			8,986		8,977	8,335			
6e		9,944	8,951			8,942		8,300				
6d		9,916	8,923	8,914		8,272						
У-НЕ	4h	9,917	-0,018	—	8,934	-0,005	8,926	8,291	не более	—	—	
	6h	9,870	-0,022		8,885	-0,006	8,876	8,244				
	6g	9,838			8,853		8,844	8,212				
	6e	9,803			8,818		8,809	8,177				
	6d	9,775	-0,028		8,790	-0,008	8,781	8,149				
	8h	9,790			8,802		8,790	8,164				
	8g	9,758			8,770		8,758	8,132				

Исполнительные размеры калибров для резьбы М10×1,25

мм

Наименование	Вид калибра	Поле допуска резьбы	d			d ₂			d ₁					
			Новый		Изно- шенный	Новый		Изно- шенный	Новый		Изно- шенный			
			Номинал.	Пред. откл.		Номинал.	Пред. откл.		Номинал.	Пред. откл.				
Калибры-пробки	ПР	4H5H; 5H	10,015	-0,018	9,994	9,198	-0,009	9,182	8,647	не более	—	—		
		6H; 7H	10,023	-0,022	9,994	9,206	-0,011	9,182	8,647					
		6G; 7G	10,051		10,022	9,234		9,210	8,675					
	HE	4H5H	9,552	-0,018	—	9,297	-0,009	9,283	8,647	не более	—	—		
		5H	9,576			9,322		9,308	8,647					
		6H	9,614			9,359		9,342	8,647					
		6G	9,642	-0,022		9,387	-0,011	9,370	8,675					
		7H	9,654			9,399		9,382	8,647					
		7G	9,682			9,427		9,410	8,675					
ПР	4h	10,007	не менее	—	9,185	+0,010	9,202	8,642	+0,010	8,659	8,663			
	6h; 8h	10,009			9,179		9,202	8,640						
	6g; 8g	9,981			+0,014	9,151	9,174	8,612				+0,014	8,635	
	6e	9,946				9,116	9,139	8,577						8,600
	6d	9,914				9,084	9,107	8,545						
HE	4h	10,007	не менее	—	9,103	+0,010	9,117	8,848	+0,020	—	—			
	6h	10,009			9,056		9,075	8,799						
	6g	9,981			+0,014	9,028	9,047	8,771				+0,028		
	6e	9,946				8,993	9,012	8,736						
	6d	9,914				8,961	8,980	8,704						
	8h	10,005				8,980	9,004	8,721					+0,036	
	8g	9,977			8,952	8,976	8,693							
	КПР-ПР	4h			10,007	-0,014	—	9,182				-0,005	9,174	8,637
6h; 8h		10,009	9,175	9,167	8,630									
6g; 8g		9,981	9,147	9,139	8,602									
6e		9,946	9,112	9,104	8,567									
6d		9,914	9,080	9,072	8,535									
КПР-HE	4h	9,448	-0,007	—	9,198	-0,005	8,642	не более	—	—	—			
	6h; 8h	9,448			9,196		8,610							
	6g; 8g	9,420			9,168		8,612							
	6e	9,384			9,132		8,577							
	6d	9,352			9,100		8,545							
К-И	4h	9,456	-0,007	—	9,204	-0,005	8,642	не более	—	—	—			
	6h; 8h	9,456			9,204		8,640							
	6gh 8g	9,428			9,176		8,612							
	6e	9,394			9,142		8,577							
	6d	9,362			9,110		8,545							

Исполнительные размеры калибров для резьбы М10×1,25

мм

Наименование	Вид калибра	Поле допуска резьбы	d			d ₂			d ₁					
			Новый		Изно- шенный	Новый		Изно- шенный	Новый		Изно- шенный			
			Номин.	Пред. откл.		Номин.	Пред. откл.		Номин.	Пред. откл.				
Контрольные калибры-пробки	КНЕ-ПР	4h	10,007	-0,014	—	9,100	-0,005	9,092	8,555	не более	—	—		
		6h	10,009	-0,018		9,052		9,044	8,507					
		6g	9,981			9,024		9,016	8,479					
		6e	9,946			8,989		8,981	8,444					
		6d	9,914			8,957		8,949	8,412					
		8h	9,987			-0,022		8,976	-0,006				8,966	8,430
		8g	9,959					8,948					8,938	8,402
		КНЕ-НЕ	4h					9,932					-0,014	—
	6h		9,891		-0,018		9,072	8,529						
	6g		9,863	9,044		8,501								
	6e		9,828	9,010		8,466								
	6d		9,796	8,978		8,434								
	8h		9,821	-0,022		9,001	-0,006	8,457						
	8g		9,793			8,973		8,429						
	КИ-НЕ		4h			9,936		-0,014	—	9,120	-0,005	8,572	не более	
		6h	9,896			-0,018		9,078		8,529				
		6g	9,868	9,050	8,501									
		6e	9,833	9,014	8,466									
		6d	9,801	8,982	8,434									
		8h	9,827	-0,022	9,007		-0,006	8,457						
		8g	9,799		8,979			8,429						
		У-ПР	4h		10,007			-0,014		—		9,190		-0,005
	6h; 8h		10,009		-0,018			9,186	9,178		8,640			
	6g; 8g		9,981	9,158		9,150	8,612							
6e	9,946		9,123	9,115		8,577								
6d	9,914		9,091	9,083		8,545								
У-НЕ	4h		9,927	-0,014		—	9,108	-0,005	9,101		не более	—	—	
	6h	9,884	-0,018	9,063			9,055		8,529					
	6g	9,856		9,035	9,027		8,501							
	6e	9,821		9,000	8,992		8,466							
	6d	9,789		8,968	8,960		8,434							
	8h	9,812		-0,022	8,989		-0,006		8,980	8,457				
	8g	9,784			8,961				8,952	8,429				

Исполнительные размеры калибров для резьбы М10×1

мм

Наименование	Вид калибра	Поле допуска резьбы	d			d ₂			d ₁			
			Новый		Изношенный	Новый		Изношенный	Новый		Изношенный	
			Номинал.	Пред. откл.		Номинал.	Пред. откл.		Номинал.	Пред. откл.		
Калибры-пробки	ПР	4Н5Н; 5Н	10,015	-0,018	9,994	9,360	-0,009	9,344	8,917	не более	—	—
		6Н; 7Н	10,023	-0,022	9,994	9,368	-0,011	9,344	8,917			
		6G; 7G	10,049		10,020	9,394		9,370	8,943			
	НЕ	4Н5Н	9,658	-0,018	—	9,454	-0,009	9,440	8,917	не более	—	—
		5Н	9,682			9,477		9,463	8,917			
		6Н	9,716	-0,022	—	9,511	-0,011	9,494	8,917			
		6G	9,742			9,537		9,520	8,943			
		7Н	9,756			9,551		9,534	8,917			
		7G	9,782			9,577		9,550	8,943			
ПР	4h	10,007	не менее	—	9,347	+0,010	9,364	8,912	+0,010	8,929		
	6h; 8h	10,009			9,341		9,364	8,910				
	6g; 8g	9,983			+0,014	9,315	9,338	8,884	+0,014		8,907	
	6e	9,949				9,281	9,304	8,850			8,873	
	6d	9,919			9,251	9,274	8,820	8,843				
	8g	9,934			9,269	9,283	9,064	+0,020				
НЕ	4h	10,007	не менее	—	9,269	+0,010	9,283	9,064	+0,020	—		
	6h	10,009			9,224		9,243	9,017				
	6g	9,983			+0,014	9,198	9,217	8,991	+0,028			
	6e	9,949				9,164	9,183	8,957				
	6d	9,919			9,134	9,153	8,927	+0,036				
	8h	9,930			9,152	9,176	8,943					
	8g	9,934			9,126	9,150	8,917					
	КПР-ПР	4h			10,007	-0,014	—	9,344	-0,005		9,336	8,907
6h; 8h		10,009	-0,018	9,337	9,329	8,900						
6g; 8g		9,983		9,311	9,303	8,874						
6e		9,949		9,277	9,269	8,840						
6d		9,919		9,247	9,239	8,810						
КПР-НЕ	4h	9,560	-0,007	—	9,360	-0,005	—	8,912	не более	—	—	
	6h; 8h	9,560	-0,009		9,358		8,910					
	6g; 8g	9,534			9,332		8,884					
	6e	9,500			9,298		8,850					
	6d	9,470			9,268		8,820					
К-И	4h	9,568	-0,007	—	9,366	-0,005	—	8,912	не более	—	—	
	6h; 8h	9,568	-0,009		9,366		8,910					
	6g; 8g	9,542			9,340		8,884					
	6e	9,508			9,306		8,850					
	6d	9,478			9,276		8,820					

Исполнительные размеры калибров для резьбы М10×1
мм

Наименование	Вид калибра	Поле допуска резьбы	d			d ₂			d ₁					
			Новый		Изно- шенный	Новый		Изно- шенный	Новый		Изно- шенный			
			Номин.	Пред. откл.		Номин.	Пред. откл.		Номин.	Пред. откл.				
Контрольные калибры-пробки	КНЕ-ПР	4h	10,007	-0,014	—	9,266	-0,005	9,258	8,829	не более	—	—		
		6h	10,009	-0,018		9,220		9,212	8,783					
		6g	9,983			9,194		9,186	8,757					
		6e	9,949			9,160		9,152	8,723					
		6d	9,919			9,130		9,122	8,693					
		8h	9,942			-0,022		9,148	-0,006				9,138	8,710
		8g	9,916					9,122					9,112	8,684
	КНЕ-НЕ	4h	9,936		-0,014	—	9,282	-0,005	—	8,846	не более	—	—	
		6h	9,897	-0,018	9,240		8,805							
		6g	9,871		9,214		8,779							
		6e	9,837		9,180		8,745							
		6d	9,807		9,150		8,715							
		8h	9,831		-0,022		9,173			-0,006				8,737
		8g	9,805				9,147							8,711
	КИ-НЕ	4h	9,940		-0,014	—	9,286	-0,005	—	8,846	не более	—	—	
		6h	9,902	-0,018	9,246		8,805							
		6g	9,876		9,220		8,779							
		6e	9,842		9,186		8,745							
		6d	9,812		9,156		8,715							
		8h	9,837		-0,022		9,179			-0,006				8,737
		8g	9,811				9,153							8,711
	У-ПР	4h	10,007		-0,014	—	9,352	-0,005	9,345	8,912	не более	—	—	
		6h; 8h	10,009	-0,018	9,348		9,340		8,910					
		6g; 8g	9,983		9,322		9,314		8,884					
6e		9,949	9,288		9,280		8,850							
6d		9,919	9,258		9,250		8,820							
У-НЕ	4h	9,931	-0,014		—	9,274	-0,005	9,267	8,846	не более	—	—		
	6h	9,890	-0,018	9,231		9,223		8,805						
	6g	9,864		9,205		9,197		8,779						
	6e	9,830		9,171		9,163		8,745						
	6d	9,800		9,141		9,133		8,715						
	8h	9,822		-0,022		9,161		-0,006	9,152				8,737	
	8g	9,796				9,135			9,126				8,711	

Исполнительные размеры калибров для резьбы М10×0,75

мм

Наименование	Вид калибра	Поле допуска резьбы	d			d ₂			d ₁			
			Новый		Изно-щенный	Новый		Изно-щенный	Новый		Изно-щенный	
			Номин.	Пред. откл.		Номин.	Пред. откл.		Номин.	Пред. откл.		
Калибры-пробки	ПР	4H5H; 5H	10,015	-0,018	9,994	9,524	-0,009	9,506	9,188	не более	-	-
		6H; 7H	10,023	-0,022	9,994	9,530	-0,011	9,508	9,188			
		6G; 7G	10,045		10,016	9,552		9,530	9,210			
	НЕ	4H5H	9,762	-0,018	-	9,607	-0,009	9,593	9,188	не более	-	-
		5H	9,782			9,628		9,614	9,188			
		6H	9,812			9,656		9,639	9,188			
		6G	9,834	9,678		9,661	9,210					
		7H	9,850	9,694		9,677	9,188					
		7G	9,872	9,716		9,699	9,210					
	ПР	4h	10,007	не менее	-	9,510	+0,010	9,527	9,183	не менее	+	9,200
		6h; 8h 6h	10,009			9,504	9,527	9,181	9,204			
		6g	9,987			9,482	9,505	9,159	9,182			
6e		9,953	9,448			9,471	9,125	9,148				
4h		10,007	9,440			9,454	9,285	+	9,020			
6h		9,984	9,399			9,418	9,242					
НЕ	6g	9,962	-	-	9,377	+0,014	9,396	9,220	не менее	+	0,028	
	6e	9,928			9,343	9,362	9,186					
	4h	10,007			9,506	9,500	9,178					
КПР-ПР	6h; 8h 6h	10,009	-0,018	-	9,500	-0,005	9,492	9,171	не более	-	-	
	6g	9,987			9,478		9,149					
	6e	9,953			9,444		9,436	9,115				
КПР-НЕ	4h	9,674	-0,007	-	9,522	-0,005	-	9,183	не более	-	-	
	6h; 8h 6h	9,672			9,520		9,181					
	6g	9,650			9,498		9,159					
К-И	6e	9,616	-0,009	-	9,464	-0,005	-	9,125	не более	-	-	
	4h	9,680			9,530		9,183					
	6h; 8h 6h	9,682			9,530		9,181					
КНЕ-ПР	6g	9,660	-0,009	-	9,508	-0,005	-	9,159	не более	-	-	
	6e	9,626			9,474		9,125					
	4h	10,007			9,436		9,430	9,108				
КНЕ-НЕ	6h	9,970	-0,018	-	9,395	-0,005	-	9,387	не более	-	-	
	6g	9,948			9,373		9,066					
	6e	9,914			9,339		9,365	9,044				
КИ-НЕ	4h	9,914	-0,014	-	9,452	-0,005	-	9,331	не более	-	-	
	6h	9,909			9,416		9,125					
	6g	9,887			9,394		9,088					
У-ПР	6e	9,853	-0,018	-	9,360	-0,005	-	9,066	не более	-	-	
	4h	9,948			9,456		9,125					
	6h	9,914			9,420		9,088					
У-НЕ	6g	9,892	-0,018	-	9,398	-0,005	-	9,066	не более	-	-	
	6e	9,858			9,364		9,032					
	4h	10,007			9,515		9,508	9,183				
У-ПР	6h; 8h 6h	10,009	-0,018	-	9,511	-0,005	9,503	9,181	не более	-	-	
	6g	9,987			9,489		9,481	9,159				
	6e	9,953			9,455		9,447	9,125				
У-НЕ	4h	9,939	-0,014	-	9,445	-0,005	9,438	9,125	не более	-	-	
	6h	9,902			9,406		9,398	9,088				
	6g	9,880			9,384		9,376	9,066				
	6e	9,846			9,350		9,342	9,032				

Исполнительные размеры калибров для резьбы М 10×0,5

мм

Наименование	Вид калибра	Поле допуска резьбы	d			d ₂			d ₁				
			Новый		Изно- шенный	Новый		Изно- шенный	Новый		Изно- шенный		
			Номин.	Пред. откл.		Номин.	Пред. откл.		Номин.	Пред. откл.			
Калибры-пробки	ПР	4Н5Н; 5Н	10,009	-0,014	9,992	9,680	-0,007	9,668	9,459	не более	—	—	
		6Н; 7Н	10,015	-0,018	9,994	9,683	-0,009	9,668	9,459				
		6G; 7G	10,035		10,014	9,705		9,688	9,479				
	НЕ	4Н5Н	9,856	-0,014	—	9,753	-0,007	9,742	9,459	не более	—	—	
		5Н	9,878	-0,018		9,774	-0,009	9,760	9,459				
		6Н	9,900			9,795		9,782	9,459				
		6G	9,920	-0,022		9,816	-0,011	9,802	9,479				
		7Н	9,932			9,826		9,809	9,481				
	7G	9,952	9,846	9,829	9,501								
	Калибры-кольца	ПР	4h	10,007	не менее	—	9,672	+0,010	9,689	9,454	не менее	+0,010	9,471
			6h; 8h6h	10,009			9,666	+0,014	9,689	9,452		+0,014	9,475
			6g	9,989			9,646		9,669	9,432			9,455
6e		9,959	9,616	+0,010			9,639	9,402	+0,020	9,425			
4h		9,975	9,612				9,626	9,507					
6h		9,945	9,576				9,595	9,469					
НЕ	6g	9,925	не менее	—	9,556	+0,014	9,575	9,449	не менее	+0,028	—		
	6e	9,895			9,526		9,545	9,419					
	4h	10,007			9,668		9,662	9,449					
КПР-ПР	6h; 8h6h	10,009	-0,014	—	9,662	-0,005	9,654	9,442	не более	—	—		
	6g	9,989	-0,018		9,642		9,634	9,422					
	6e	9,959	9,612		9,604		9,392						
	4h	9,786	-0,007		9,684		9,454						
КПР-НЕ	6h; 8h6h	9,784	—	—	9,682	-0,005	—	9,452	не более	—	—		
	6g	9,764			-0,009		9,662	9,432					
	6e	9,734			9,632		9,402						
К-И	4h	9,792	-0,007	—	9,692	-0,005	—	9,454	не более	—	—		
	6h; 8h6h	9,794	-0,009		9,692		9,452						
	6g	9,774			9,672		9,432						
	6e	9,744	9,642		9,402								
КНЕ-ПР	4h	9,965	-0,014	—	9,608	-0,005	9,602	9,389	не более	—	—		
	6h	9,931	-0,018		9,572		9,564	9,352					
	6g	9,911	9,552		9,544		9,332						
	6e	9,881	9,522		9,514		9,302						
КНЕ-НЕ	4h	9,954	-0,014	—	9,624	-0,005	—	9,405	не более	—	—		
	6h	9,924	-0,018		9,592		9,374						
	6g	9,904	9,572		9,354								
	6e	9,874	9,542		9,324								
КИ-НЕ	4h	9,958	-0,014	—	9,628	-0,005	—	9,406	не более	—	—		
	6h	9,929	-0,018		9,598		9,374						
	6g	9,909	9,578		9,354								
	6e	9,879	9,548		9,324								
У-ПР	4h	10,007	-0,014	—	9,677	-0,005	9,670	9,454	не более	—	—		
	6h; 8h6h	10,009	-0,018		9,673		9,665	9,452					
	6g	9,989	9,653		9,645		9,432						
	6e	9,959	9,623		9,615		9,402						
У-НЕ	4h	9,949	-0,014	—	9,617	-0,005	9,610	9,406	не более	—	—		
	6h	9,917	-0,018		9,583		9,575	9,374					
	6g	9,897	9,563		9,555		9,354						
	6e	9,867	9,533		9,525		9,324						

Исполнительные размеры калибров для резьбы М11

мм

Наименование	Вид калибра	Поле допуска резьбы	d			d ₂			d ₁			
			Новый		Изо- шен- ный	Новый		Изо- шен- ный	Новый		Изо- шен- ный	
			Номин.	Пред. откл.		Номин.	Пред. откл.		Номин.	Пред. откл.		
Калибры-пробки	ПР	4Н5Н; 5Н	11,015	-0,018	10,994	10,036	-0,009	10,020	9,376	не более	—	—
		6Н; 7Н	11,023	-0,022	10,994	10,044	-0,011	10,020	9,376			
		6G; 7G	11,055		11,026	10,076		10,052	9,408			
	НЕ	4Н 5Н	10,452	-0,018	—	10,147	-0,009	10,133	9,376	не более	—	—
		5Н	10,482	-0,022		10,177	-0,011	10,160	9,376			
		6Н	10,522			10,217		10,200	9,376			
		6G	10,554			10,249		10,232	9,408			
		7Н	10,571	-0,028		10,264	-0,014	10,242	9,376			
		7G	10,603			10,296		10,274	9,408			
		ПР	4h	11,009		не менее	—	10,017	+0,014			
6h; 8h	11,011		10,009	10,039	9,367			9,397				
6g; 8g	10,979		9,977	10,007	9,335			9,365				
6e	10,944		9,942	9,972	9,300			9,330				
6d	10,916		9,914	9,944	9,272			9,302				
4h	11,009		9,927	+0,014	9,946			9,620	+0,028			
НЕ	6h	11,011	не менее	—	9,876	+0,018	9,900	9,567	не менее	+	—	
	6g	10,979			9,844		9,858	9,535				
	6e	10,944			9,809		9,833	9,500				
	6d	10,916			9,781	9,805	9,472					
	8h	11,014			9,791	9,822	9,480	+0,046				
	8g	10,982			9,759	+0,023	9,790	9,448				
	4h	11,009			-0,018	—	10,013	-0,005				10,005
6h; 8h	11,011	-0,028	10,004	-0,006	9,996		9,350					
6g; 8g	10,979		9,972		9,964		9,318					
6e	10,944		9,938		9,928		9,283					
6d	10,916		9,910		9,900		9,255					
КПР-ПР	4h	10,336	-0,009	—	10,034	-0,005	—	9,369	не более	—	—	
	6h; 8h	10,332	-0,011		10,030	-0,006		9,367				
	6g; 8g	10,300			9,998			9,335				
	6e	10,266			9,963			9,300				
	6d	10,238			9,935			9,272				
КПР-НЕ	4h	10,344	-0,009	—	10,042	-0,005	—	9,369	не более	—	—	
	6h; 8h	10,344	-0,011		10,042	-0,006		9,367				
	6g; 8g	10,312			10,010			9,335				
	6e	10,278			9,975			9,300				
	6d	10,249			9,947			9,272				

Исполнительные размеры калибров для резьбы М11

мм

Наименование	Вид калибра	Поле допуска резьбы	d			d ₂			d ₁				
			Новый		Изо- шенный	Новый		Изо- шенный	Новый		Изо- шенный		
			Номин.	Пред. откл.		Номин.	Пред. откл.		Номин.	Пред. откл.			
Контрольные калибры-пробки	КНЕ-ПР	4h	11,009	-0,018	—	9,923	-0,005	9,915	9,269	не более	—	—	
		6h	11,011	-0,022		9,872	-0,006		9,862				9,217
		6g	10,979			9,840			9,830				9,185
		6e	10,944			9,805			9,796				9,150
		6d	10,916			9,776			9,768				9,122
		8h	11,014			9,786			9,774				9,130
		8g	10,982			9,754			9,742				9,098
	КНЕ-НЕ	4h	10,924		-0,018	—		9,944	-0,005	—	9,291	не более	—
		6h	10,879	-0,022	9,897		-0,006	9,244					
		6g	10,847		9,865			9,212					
		6e	10,812		9,830			9,177					
		6d	10,784		9,802			9,149					
		8h	10,802		9,818			9,164					
		8g	10,770		9,786			9,132					
	КИ-НЕ	4h	10,929		-0,018	—		9,948	-0,005	—	9,291	не более	—
		6h	10,885	-0,022	9,903		-0,006	9,244					
		6g	10,853		9,871			9,212					
		6e	10,818		9,836			9,177					
		6d	10,790		9,808			9,149					
		8h	10,810		9,826			9,164					
		8g	10,778		9,794			9,132					
У-ПР	4h	11,009	-0,018		—	10,024		-0,005	10,016	9,369	не более	—	—
	6h; 8h	11,011	-0,022	10,018		-0,006	10,009	9,367					
	6g; 8g	10,979		9,986			9,977	9,335					
	6e	10,944		9,951			9,942	9,300					
	6d	10,916		9,923			9,914	9,272					
У-НЕ	4h	10,917		-0,018	—		9,934	-0,005	9,926	9,291	не более	—	—
	6h	10,870	-0,022	9,885		-0,006	9,876	9,244					
	6g	10,838		9,853			9,844	9,212					
	6e	10,803		9,818			9,809	9,177					
	6d	10,775		9,790			9,781	9,149					
	8h	10,790		9,802			9,790	9,164					
	8g	10,758		9,770			9,758	9,132					

Исполнительные размеры калибров для резьбы М11×1

мм

Наименование	Вид калибра	Поле допуска резьбы	d			d ₂			d ₁			
			Новый		Изношенный	Новый		Изношенный	Новый		Изношенный	
			Номин.	Пред. откл.		Номин.	Пред. откл.		Номин.	Пред. откл.		
Калибры-пробки	ПР	4H5H; 5H	11,015	—0,018	10,994	10,360	—0,009	10,344	9,917	не более	—	—
		6H; 7H	11,023	—0,022	10,994	10,368	—0,011	10,344	9,917			
		6G; 7G	11,049		11,020	10,394		10,370	9,943			
	HE	4H5H	10,658	—0,018	—	10,454	—0,009	10,440	9,917	не более	—	—
		5H	10,682			10,477		10,463	9,917			
		6H	10,716	10,511		10,494	9,917					
		6G	10,742	—0,022		10,537	—0,011	10,520	9,943			
		7H	10,756			10,551		10,534	9,917			
		7G	10,782			10,577		10,560	9,943			
ПР	4h	11,007	не менее	—	10,347	+0,010	10,364	9,912	не менее	+0,010	9,929	
	6h; 8h	11,009			10,341	10,364	9,910	+0,014			9,933	
	6g; 8g	10,983			10,315	10,338	9,884				+0,014	9,907
	6e	10,949			10,281	10,304	9,850	9,873				
	6d	10,919			10,251	10,274	9,820					9,843
HE	4h	11,007	не менее	—	10,269	+0,010	10,283	10,064	не менее	+0,020	—	
	6h	11,009			10,224	10,243	10,017					
	6g	10,983			10,198	10,217	9,991	+0,028				
	6e	10,949			10,164	10,183	9,957					
	6d	10,919			10,134	10,153	9,927	+0,036				
	8h	10,960			10,152	10,176	9,943					
	8g	10,934			10,126	10,150	9,917					
КПР-ПР	4h	11,007	—0,014	—	10,344	—0,005	10,336	9,907	не более	—	—	
	6h; 8h	11,009	—0,018		10,337		10,329	9,900				
	6g; 8g	10,983			10,311		10,303	9,874				
	6e	10,949			10,277		10,269	9,840				
	6d	10,919			10,247		10,239	9,810				
КПР-HE	4h	10,560	—0,007	—	10,360	—0,005	9,912	не более	—	—		
	6h; 8h	10,560	—0,009		10,358		9,910					
	6g; 8g	10,534			10,332		9,884					
	6e	10,500			10,298		9,850					
	6d	10,470			10,268		9,820					
К-И	4h	10,568	—0,007	—	10,366	—0,005	9,912	не более	—	—		
	6h; 8h	10,568	—0,009		10,366		9,910					
	6g; 8g	10,542			10,340		9,884					
	6e	10,508			10,306		9,850					
	6d	10,478			10,276		9,820					

Исполнительные размеры калибров для резьбы М11×1

мм

Наименование	Вид калибра	Поле допуска резьбы	d			d_2			d_1			
			Новый		Изношенный	Новый		Изношенный	Новый		Изношенный	
			Номин.	Пред. откл.		Номин.	Пред. откл.		Номин.	Пред. откл.		
Контрольные калибры-пробки	КНЕ-ПР	4h	11,007	-0,014	—	10,266	-0,005	10,258	9,829	не более	—	—
		6h	11,009	-0,018		10,220		10,212	9,783			
		6g	10,983			10,194		10,186	9,757			
		6e	10,949			10,160		10,152	9,723			
		6d	10,919	-0,022		10,130		10,122	9,693			
		8h	10,942			10,148		10,138	9,710			
		8g	10,916			10,122		10,112	9,684			
	КНЕ-НЕ	4h	10,936	-0,014	—	10,282	-0,005	—	9,846	не более	—	—
		6h	10,897	-0,018		10,240			9,805			
		6g	10,871			10,214			9,779			
		6e	10,837			10,180			9,745			
		6d	10,807	-0,022		10,150			9,715			
		8h	10,831			10,173			9,737			
		8g	10,805			10,147			9,711			
	КН-НЕ	4h	10,940	-0,014	—	10,286	-0,005	—	9,846	не более	—	—
		6h	10,902	-0,018		10,246			9,805			
		6g	10,876			10,220			9,779			
		6e	10,842			10,186			9,745			
		6d	10,812	-0,022		10,156			9,715			
		8h	10,837			10,179			9,737			
		8g	10,811			10,153			9,711			
	У-ПР	4h	11,007	-0,014	—	10,352	-0,005	10,345	9,912	не более	—	—
		6h; 8h	11,009	-0,022		10,348		10,340	9,910			
		6g; 8g	10,983			10,322		10,314	9,884			
6e		10,949	10,288			10,280		9,850				
6d		10,919	10,258	10,250		9,820						
У-НЕ	4h	10,931	-0,014	—	10,274	-0,005	10,267	9,846	не более	—	—	
	6h	10,890	-0,018		10,231		10,223	9,805				
	6g	10,864			10,205		10,197	9,779				
	6e	10,830			10,171		10,163	9,745				
	6d	10,800	-0,022		10,141		10,133	9,715				
	8h	10,822			10,161		10,152	9,737				
	8g	10,796			10,135		10,126	9,711				

Исполнительные размеры калибров для резьбы М11 × 0,75
мм

Наименование	Вид калибра	Поле допуска резьбы	d			d ₂			d ₁			
			Новый		Изно- шенный	Новый		Изно- шенный	Новый		Изно- шенный	
			Номинал.	Пред. откл.		Номинал.	Пред. откл.		Номинал.	Пред. откл.		
Калибры-пробки	ПР	4Н5Н; 5Н	11,015	-0,018	10,994	10,524	-0,009	10,506	10,188	не более	—	—
		6Н; 7Н	11,023	-0,022	10,994	10,530	-0,011	10,508	10,188			
		6G; 7G	11,045		11,016	10,552		10,530	10,210			
	НЕ	4Н5Н	10,762	-0,018	—	10,607	-0,009	10,593	10,188	не более	—	—
		5Н	10,782			10,628		10,614	10,188			
		6Н	10,812	-0,022		10,656	-0,011	10,639	10,188			
		6G	10,834			10,678		10,661	10,210			
7Н		10,850	10,694			10,677		10,188				
7G		10,872	10,716			10,699		10,210				
4h		11,007	не менее			10,510		+0,010	10,527			
6h; 8h6h	11,009	10,504		10,527	10,181	10,204						
Калибры-кодыца	ПР	6g	10,987	—	10,482	+0,014	10,505	10,159	+0,014	10,182	10,148	
		6e	10,953		10,448	10,471	10,125					
		4h	11,007		10,440	+0,010	10,454	10,285	+0,020			
	НЕ	6h	10,984	не менее	10,399	+0,014	10,418	10,242	+0,028	—		
		6g	10,962		10,377		10,396	10,220				
		6e	10,928		10,343		10,362	10,186				
		4h	11,007		10,506		10,500	10,178				
КПР-ПР	6h; 8h6h	11,009	-0,014	10,500	-0,005	10,492	10,171	не более	—	—		
	6g	10,987		10,478		10,149						
	6e	10,953		10,444		10,115						
	4h	10,674		10,522		10,183						
КПР-НЕ	6h; 8h6h	10,672	-0,007	10,520	-0,005	—	10,181	не более	—	—		
	6g	10,650		10,498		10,159						
	6e	10,616		10,464		10,125						
	4h	10,680		10,530		10,183						
К-И	6h; 8h6h	10,682	-0,007	10,530	-0,005	—	10,181	не более	—	—		
	6g	10,660		10,508		10,159						
	6e	10,626		10,474		10,125						
	4h	11,007		10,436		10,430	10,108					
КНЕ-ПР	6h	10,970	-0,014	10,395	-0,005	10,387	10,066	не более	—	—		
	6g	10,948		10,373		10,365	10,044					
	6e	10,914		10,339		10,331	10,010					
	4h	10,944		10,452		10,125						
КНЕ-НЕ	6h	10,909	-0,018	10,416	-0,005	—	10,088	не более	—	—		
	6g	10,887		10,394		10,066						
	6e	10,853		10,360		10,032						
	4h	10,948		10,456		10,125						
КИ-НЕ	6h	10,914	-0,014	10,420	-0,005	—	10,088	не более	—	—		
	6g	10,892		10,398		10,066						
	6e	10,858		10,364		10,032						
	4h	11,007		10,515		10,508	10,183					
У-ПР	6h; 8h6h	11,009	-0,018	10,511	-0,005	10,503	10,181	не более	—	—		
	6g	10,987		10,489		10,481	10,159					
	6e	10,953		10,455		10,447	10,125					
	4h	10,939		10,445		10,438	10,125					
У-НЕ	6h	10,902	-0,014	10,406	-0,005	10,398	10,088	не более	—	—		
	6g	10,880		10,384		10,376	10,066					
	6e	10,846		10,350		10,342	10,032					

Исполнительные размеры калибров для резьбы М11×0,5

мм

Наименование	Вид калибра	Поле допуска резьбы	d			d ₂			d ₁						
			Новый		Изношенный	Новый		Изношенный	Новый		Изношенный				
			Номин.	Пред. откл.		Номин.	Пред. откл.		Номин.	Пред. откл.					
Калибры-пробки	ПР	4H5H; 5H	11,009	-0,014	10,992	10,680	-0,007	10,668	10,459	не более	—	—			
		6H; 7H	11,015	-0,018	10,994	10,686	-0,009	10,668	10,459						
		6G; 7G	11,035		11,014	10,706		10,688	10,479						
	HE	4H5H	10,856	-0,014	—	10,753	-0,007	10,742	10,459	не более	—	—			
		5H	10,878	-0,018		10,774	-0,009	10,760	10,459						
		6H	10,900			10,796		10,782	10,459						
		6G	10,920			10,816		10,802	10,479						
		7H	10,932	-0,022		10,826	-0,011	10,809	10,481				не более	—	—
		7G	10,952			10,846		10,829	10,501						
		Калибры-колыга	ПР	4h		11,007	не менее	—	10,672				+0,010	10,689	10,454
	6h; 8h6h			11,009	10,666	10,689			10,452	10,475					
	6g			10,989	10,646	10,669			10,432	10,455					
	HE		6e	10,959	не менее	10,616			+0,014	10,639	10,402	не более	+0,014	10,455	
			4h	10,975		10,612				10,626	10,507			10,425	
6h			10,945	10,576		10,595				10,469	+0,020			—	
6g			10,925	10,556		10,575				10,449					
6e			10,895	10,526		10,545				10,419	+0,028			—	
4h			11,007	10,668		10,662				10,449					не более
КПР-ПР			6h; 8h6h	11,009		-0,018				10,662	-0,005			10,654	
	6g	10,989	10,642	10,634	10,422										
	6e	10,959	10,612	10,604	10,392										
КПР-HE	4h	10,786	-0,007	—	10,684	-0,005	10,682	10,454	не более	—	—				
	6h; 8h6h	10,784	-0,009		10,682		—	10,452				не более	—	—	
	6g	10,764			10,662			10,432							
	6e	10,734	10,632		10,402										
К-И	4h	10,792	-0,007	—	10,692	-0,005	10,692	10,454	не более	—	—				
	6h; 8h6h	10,794	-0,009		10,692		—	10,452				не более	—	—	
	6g	10,774			10,672			10,432							
	6e	10,744	10,642		10,402										
КHE-ПР	4h	10,965	-0,014	—	10,608	-0,005	10,602	10,389	не более	—	—				
	6h	10,931	-0,018		10,572		—	10,564				10,352			
	6g	10,911			10,552			10,544				10,332			
	6e	10,881	10,522		10,514		10,302								
КHE-HE	4h	10,954	-0,014	—	10,624	-0,005	10,624	10,406	не более	—	—				
	6h	10,924	-0,018		10,592		—	10,374				не более	—	—	
	6g	10,904			10,572			10,354							
	6e	10,874	10,542		10,324										
КИ-HE	4h	10,958	-0,014	—	10,628	-0,005	10,628	10,406	не более	—	—				
	6h	10,929	-0,018		10,598		—	10,374				не более	—	—	
	6g	10,909			10,578			10,354							
	6e	10,879	10,548		10,324										
У-ПР	4h	11,007	-0,014	—	10,677	-0,005	10,670	10,454	не более	—	—				
	6h; 8h6h	11,009	-0,018		10,673		—	10,665				10,452			
	6g	10,989			10,653			10,645				10,432			
	6e	10,959	10,623		10,615		10,402								
У-HE	4h	10,949	-0,014	—	10,617*	-0,005	10,610	10,406	не более	—	—				
	6h	10,917	-0,018		10,583		—	10,575				10,374			
	6g	10,897			10,563			10,555				10,354			
	6e	10,867	10,533		10,525		10,324								

Исполнительные размеры калибров для резьбы М 12

мм

Наименование	Вид калибра	Поле допуска резьбы	d			d ₂			d ₁				
			Новый		Изошн- ный	Новый		Изошн- ный	Новый		Изошн- ный		
			Номинал.	Пред. откл.		Номинал.	Пред. откл.		Номинал.	Пред. откл.			
Калибры-пробки	ПР	4H5H; 5H	12,015	-0,018	11,994	10,874	-0,009	10,856	10,106	не более	—	—	
		6H; 7H	12,023	-0,022	11,994	10,880	-0,011	10,858	10,106				
		6G; 7G	12,057		12,028	10,914		10,892	10,140				
	HE	4H5H	11,352	-0,018	—	10,997	-0,009	10,983	10,106	не более	—	—	
		5H	11,390			11,034		11,017	10,106				
		6H	11,430	-0,022		11,074	-0,011	11,057	10,106				
		6G	11,464			11,108		11,091	10,140				
		7H	11,484	-0,028		11,127	-0,014	11,105	10,106				
		7G	11,518			11,161		11,139	10,140				
ПР	4h	12,009	не менее	—	10,854	+0,014	10,877	10,099	не менее	+0,014	10,122		
	6h; 8h	12,011			10,846		10,876	10,097				+0,018	10,127
	6g; 8g	11,977			10,812	+0,018	10,842	10,063					
	6e	11,940			10,775		10,805	10,026				10,056	
	6d	11,911			10,746		10,776	9,997					10,027
	HE	4h			12,009	не менее	—	10,754				+0,014	10,773
6h		12,011	10,695		10,719			10,336					
6g		11,977	10,661	+0,018	10,685			10,302	+0,036				
6e		11,940	10,624		10,648			10,265					
6d		11,911	10,595		10,619			10,236	+0,046				
8h		12,014	10,604	+0,023	10,635			10,242					
8g		11,980	10,570		10,601			10,208					
КПР-ПР	4h	12,009	-0,018	—	10,850	-0,005	10,842	10,089	не более	—	—		
	6h; 8h	12,011			10,842		10,832	10,080					
	6g; 8g	11,977	-0,022		10,808	-0,006	10,798	10,046					
	6e	11,940			10,770		10,762	10,009					
	6d	11,911			10,742		10,732	9,980					
КПР-HE	4h	11,222	-0,009	—	10,870	-0,005		10,099	не более	—	—		
	6h; 8h	11,220			10,867			10,097					
	6g; 8g	11,185	-0,011		10,833	-0,006		10,063					
	6e	11,148			10,796			10,026					
	6d	11,120			10,767			9,997					
К-И	4h	11,232	-0,009	—	10,880	-0,005		10,099	не более	—	—		
	6h; 8h	11,232			10,879			10,097					
	6g; 8g	11,198	-0,011		10,845	-0,006		10,063					
	6e	11,160			10,808			10,026					
	6d	11,132			10,779			9,997					

Исполнительные размеры калибров для резьбы М 12

мм

Наименование	Вид калибра	Поле допуска резьбы	d			d ₂			d ₁			
			Новый		Изношен- ный	Новый		Изношен- ный	Новый		Изношен- ный	
			Номин.	Пред. откл.		Номин.	Пред. откл.		Номин.	Пред. откл.		
Контрольные калибры-пробки	КНЕ-ПР	4h	12,009	-0,018	—	10,750	-0,005	10,742	9,989	не более	—	—
		6h	12,011	-0,022		10,690	-0,006	10,682	9,929			
		6g	11,977			10,656		10,648	9,895			
		6e	11,940			10,620		10,610	9,858			
		6d	11,911	-0,028		10,590	-0,008	10,582	9,829			
		8h	12,014			10,600		10,588	9,836			
		8g	11,980			10,566		10,554	9,802			
	8e	11,944	10,532		10,524	9,768						
	КНЕ-НЕ	4h	11,914	-0,018	—	10,770	-0,005	—	10,011	не более	—	—
		6h	11,861	-0,022		10,716	-0,006		9,956			
		6g	11,827			10,682			9,922			
		6e	11,790			10,645			9,885			
		6d	11,761	-0,028		10,616	-0,008		9,856			
		8h	11,778			10,631			9,870			
		8g	11,744			10,597			9,836			
	8e	11,710	10,563		9,802							
	КИ-НЕ	4h	11,919	-0,018	—	10,776	-0,005	—	10,011	не более	—	—
		6h	11,867	-0,022		10,722	-0,006		9,956			
		6g	11,833			10,688			9,922			
		6e	11,796			10,651			9,885			
		6d	11,767	-0,028		10,622	-0,008		9,856			
8h		11,786	10,639			9,870						
8g		11,752	10,605			9,836						
8e	11,718	10,571	9,802									
У-ПР	4h	12,009	-0,018	—	10,861	-0,005	10,853	10,099	не более	—	—	
	6h; 8h	12,011	-0,022		10,855	-0,006	10,846	10,097				
	6g; 8g	11,977			10,821		10,812	10,063				
	6e	11,940			10,784		10,775	10,026				
	6d	11,911	10,755		10,746	9,997						
У-НЕ	4h	11,907	-0,018	—	10,761	-0,005	10,753	10,011	не более	—	—	
	6h	11,852	-0,022		10,704	-0,006	10,695	9,956				
	6g	11,818			10,670		10,661	9,922				
	6e	11,781			10,633		10,624	9,885				
	6d	11,752	-0,028		10,604	-0,008	10,595	9,856				
	8h	11,766			10,616		10,604	9,870				
	8g	11,732			10,582		10,570	9,836				
8e	11,698	10,548		10,540	9,802							

Исполнительные размеры калибров для резьбы М12×1,5

мм

Наименование	Вид калибра	Поле допуска резьбы	d			d_2			d_1						
			Новый		Изношенный	Новый		Изношенный	Новый		Изношенный				
			Номин.	Пред. откл.		Номин.	Пред. откл.		Номин.	Пред. откл.					
Калибры-пробки	ПР	4Н5Н; 5Н	12,015	-0,018	11,994	11,036	-0,009	11,020	10,376	не более	—	—			
		6Н; 7Н	12,023	-0,022	11,994	11,044	-0,011	11,020	10,376						
		6G; 7G	12,055		12,026	11,076		11,052	10,408						
	НЕ	4Н5Н	11,457	-0,018	—	11,153	-0,009	11,139	10,376	не более	—	—			
		5Н	11,492			11,187		11,170	10,376						
		6Н	11,532	-0,022		11,227	-0,011	11,210	10,376						
		6G	11,564			11,259		11,242	10,408						
		7Н	11,583	-0,028		11,276	-0,014	11,254	10,376						
	ПР	4h	12,009	не менее	—	11,017	+0,014	11,040	10,369	не более	+0,014	10,392			
		6h; 8h	12,011			11,009		11,039	10,367				+0,018	10,397	
		6g; 8g	11,979			10,977	+0,018	11,007	10,335						10,365
		6e	11,944			10,942		10,972	10,300						
6d		11,916	10,914				10,944	10,272	10,330						
НЕ	4h	12,009	не менее	—	10,922	+0,014	10,941	10,615	не более	+0,028	—				
	6h	12,011			10,868		10,892	10,559							
	6g	11,979			10,836		10,860	10,527							
	6e	11,944			10,801	+0,018	10,825	10,492				+0,036			
	6d	11,916			10,773		10,797	10,464							
	8h	12,014			10,779	+0,023	10,810	10,458				+0,046			
	8g	11,982			10,747		10,778	10,436							
КПР-ПР	4h	12,009	-0,018	—	11,013	-0,005	11,005	10,359	не более	—	—				
	6h; 8h	12,011		—	11,004		10,996	10,350							
	6g; 8g	11,979	-0,022	—	10,972	-0,006	10,964	10,318							
	6e	11,944		—	10,938		10,928	10,283							
	6d	11,916		—	10,910		10,900	10,255							
КПР-НЕ	4h	11,336	-0,009	—	11,034	-0,005	—	10,369	не более	—	—				
	6h; 8h	11,332		—	11,030		—	10,367							
	6g; 8g	11,300	-0,011	—	10,998	-0,006	—	10,335							
	6e	11,266		—	10,963		—	10,300							
	6d	11,238		—	10,935		—	10,272							
К-И	4h	11,344	-0,009	—	11,042	-0,005	—	10,369	не более	—	—				
	6h; 8h	11,344	-0,011	—	11,042	-0,006	—	10,367							

Исполнительные размеры калибров для резьбы М12×1,5

мм

Наименование	Вид калибра	Поле допуска резьбы	d			d ₂			d ₁			
			Новый		Изношен- ный	Новый		Изношен- ный	Новый		Изношен- ный	
			Номин.	Пред. откл.		Номин.	Пред. откл.		Номин.	Пред. откл.		
Контрольные калибры-пробки	К-И	6g; 8g	11,312	-0,011	—	11,010	-0,006	—	10,335	не более	—	—
		6e	11,278			10,975			10,300			
		6d	11,250			10,947			10,272			
	КНЕ-ПР	4h	12,009	-0,018	—	10,918	-0,005	10,910	10,264	не более	—	—
		6h	12,011	-0,022		10,834	-0,007	10,854	10,269			
		6g	11,979			10,832		10,822	10,177			
		6e	11,944			10,797		10,788	10,142			
		6d	11,916	-0,028		10,769	-0,008	10,760	10,114			
		8h	12,005			10,774		10,762	10,118			
		8g	11,973			10,742		10,730	10,083			
	КНЕ-НЕ	4h	11,919	-0,018	—	10,938	-0,005	—	10,285	не более	—	—
		6h	11,871	-0,022		10,889	-0,006		10,236			
		6g	11,839			10,857			10,204			
		6e	11,804			10,822			10,169			
		6d	11,776	-0,028		10,794	-0,008		10,141			
		8h	11,790			10,806			10,152			
		8g	11,758			10,774			10,120			
	КИ-НЕ	4h	11,924	-0,018	—	10,944	-0,005	—	10,285	не более	—	—
		6h	11,877	-0,022		10,895	-0,006		10,236			
		6g	11,845			10,863			10,204			
		6e	11,810			10,828			10,169			
		6d	11,782	-0,028		10,800	-0,008		10,141			
		8h	11,798			10,814			10,152			
		8g	11,766			10,782			10,120			
У-ПР	4h	12,009	-0,018	—	11,024	-0,005	11,016	10,369	не более	—	—	
	6h; 8h	12,011	-0,022		11,018	-0,006	11,009	10,367				
	6g; 8g	11,979			10,985		10,977	10,335				
	6e	11,944			10,951		10,942	10,300				
	6d	11,916	10,923		10,914	10,272						
У-НЕ	4h	11,912	-0,018	—	10,929	-0,005	10,921	10,283	не более	—	—	
	6h	11,862	-0,022		10,877	-0,006	10,838	10,236				
	6g	11,830			10,845		10,836	10,204				
	6e	11,795			10,810		10,801	10,169				
	6d	11,767	-0,028		10,782	-0,008	10,773	10,141				
	8h	11,778			10,790		10,778	10,152				
	8g	11,746			10,758		10,746	10,120				

Исполнительные размеры калибров для резьбы M12×1,25

мм

Наименование	Вид калибра	Поле допуска резьбы	d			d ₂			d ₁			
			Новый		Изношенный	Новый		Изношенный	Новый		Изношенный	
			Номинал.	Пред. откл.		Номинал.	Пред. откл.		Номинал.	Пред. откл.		
Калибры-пробки	ПР	4H5H; 5H	12,015	-0,018	11,994	11,198	-0,009	11,182	10,647	не более	—	—
		6H; 7H	12,023	-0,022	11,994	11,206	-0,011	11,182	10,647			
		6G; 7G	12,051		12,022	11,234		11,210	10,675			
	НЕ	4H5H	11,564	-0,018	—	11,309	-0,009	11,295	10,647	не более	—	—
		5H	11,594	-0,022		11,339	-0,011	11,322	10,647			
		6H	11,634			11,379		11,362	10,647			
		6G	11,662			11,407		11,390	10,675			
		7H	11,683	-0,028		11,426	-0,014	11,404	10,647			
		7G	11,711			11,454	11,432	10,675				
		ПР	4h	12,009		не менее	—	11,179	+0,014			
6h; 8h	12,011		11,171	11,201	10,638			+0,018	10,668			
6g; 8g	11,983		11,143	11,173	10,610				10,640			
6e	11,948		11,108	11,138	10,575			+0,018	10,605			
6d	11,916		11,076	11,106	10,543				10,573			
НЕ	4h		12,009	не менее	—			11,089	+0,014	11,108	10,832	не менее
	6h	12,011	11,038			11,062	10,779	+0,036	—			
	6g	11,983	11,010			11,034	10,751					
	6e	11,948	10,975			10,999	10,716	+0,046	—			
	6d	11,916	10,943			10,967	10,684					
	8h	11,986	10,953			10,984	10,692					
	8g	11,958	10,925			10,956	10,664					
КПР-ПР	4h	12,009	-0,018	—	11,175	-0,005	11,167	10,630	не более	—	—	
	6h; 8h	12,011	-0,022		11,166	-0,006	11,158	10,621				
	6g; 8g	11,983			11,138		11,130	10,593				
	6e	11,948			11,104		11,094	10,558				
	6d	11,916	11,072		11,062	10,526						
КПР-НЕ	4h	11,448	-0,009	—	11,196	-0,005	—	10,640	не более	—	—	
	6h; 8h	11,444	-0,011		11,192	-0,006		10,638				
	6g; 8g	11,416			11,164			10,610				
	6e	11,382			11,129			10,575				
	6d	11,350	11,097		10,543							
К-И	4h	11,456	-0,009	—	11,204	-0,005	—	10,640	не более	—	—	
	6h; 8h	11,456	-0,011		11,204	-0,006		10,638				

Исполнительные размеры калибров для резьбы M12×1,25

мм

Наименование	Вид калибра	Поле допуска резьбы	d			d ₂			d ₁				
			Новый		Изношен- ный	Новый		Изношен- ный	Новый		Изношен- ный		
			Номин.	Пред. откл.		Номин.	Пред. откл.		Номин.	Пред. откл.			
Контрольные калибры-пробки	К-И	6g; 8g	11,428	-0,011	—	11,176	-0,006	—	10,610	не более	—	—	
		6e	11,394			11,141			10,575				
		6d	11,362			11,009			10,543				
	КНЕ-ПР	4h	12,009	-0,018	—	11,085	-0,005	11,077	10,540	не более	—	—	
		6h	12,011			11,034			11,024				10,488
		6g	11,983			11,006			10,996				10,460
		6e	11,948			10,970			10,962				10,425
		6d	11,916			10,938			10,930				10,393
		8h	11,963			10,948			10,936				10,402
		8g	11,935			10,920			10,908				10,374
		8g	11,935			10,920			10,908				10,374
	КНЕ-НЕ	4h	11,924	-0,018	—	11,106	-0,005	—	10,562	не более	—	—	
		6h	11,879			11,059			10,515				
		6g	11,851			11,031			10,487				
		6e	11,816			10,996			10,452				
		6d	11,784			10,964			10,420				
		8h	11,802			10,980			10,435				
		8g	11,774			10,952			10,407				
	КИ-НЕ	4h	11,929	-0,018	—	11,110	-0,005	—	10,562	не более	—	—	
		6h	11,885			11,065			10,515				
		6g	11,857			11,037			10,487				
		6e	11,822			11,002			10,452				
		6d	11,790			10,970			10,420				
		8h	11,810			10,988			10,435				
8g		11,782	10,960			10,407							
У-ПР	4h	12,009	-0,018	—	11,186	-0,005	11,178	10,640	не более	—	—		
	6h; 8h	12,011			11,180			11,171				10,638	
	6g; 8g	11,983			11,152			11,143				10,610	
	6e	11,948			11,117			11,108				10,575	
	6d	11,916			11,085			11,076				10,543	
У-НЕ	4h	11,917	-0,018	—	11,096	-0,005	11,088	10,562	не более	—	—		
	6h	11,870			11,047			11,038				10,515	
	6g	11,842			11,019			11,010				10,487	
	6e	11,807			10,984			10,975				10,452	
	6d	11,775			10,952			10,943				10,420	
	8h	11,790			10,964			10,952				10,435	
	8g	11,762			10,936			10,924				10,407	

Исполнительные размеры калибров для резьбы М12×1

мм

Наименование	Вид калибра	Поле допуска резьбы	d			d ₂			d ₁			
			Новый		Изно- шенный	Новый		Изно- шенный	Новый		Изно- шенный	
			Номин.	Пред. откл.		Номин.	Пред. откл.		Номин.	Пред. откл.		
Калибры-пробки	ПР	4Н5Н; 5Н	12,015	-0,018	11,994	11,360	-0,009	11,344	10,917	не более	—	—
		6Н; 7Н	12,023	-0,022	11,994	11,368	-0,011	11,344	10,917			
		6G; 7G	12,049		11,020	11,394		11,370	10,943			
	НЕ	4Н5Н	11,664	-0,018	—	11,459	-0,009	11,445	10,917	не более	—	—
		5Н	11,688			11,484		11,470	10,917			
		6Н	11,726	-0,022		11,521	-0,011	11,504	10,917			
6G		11,752	11,547			11,530		10,943				
7Н		11,766	11,561			11,544		10,917				
7G		11,792	11,587			11,570		10,943				
ПР	4h	12,007	не менее	—	11,347	+0,010	11,364	10,912	+0,010	10,929		
	6h; 8h	12,009			11,341	11,364	10,910	10,933				
	6g; 8g	11,983			11,315	11,338	10,884	+0,014	10,907			
	6e	11,949			11,281	11,304	10,850	10,873				
	6d	11,919			11,251	11,274	10,820	10,843				
	4h	12,007			не менее	—	11,265	+0,010	11,279	11,060	+0,020	—
6h	12,009	11,218	11,237	11,011								
6g	11,983	11,192	11,211	10,985			+0,028					
6e	11,949	11,158	11,177	10,951								
6d	11,919	11,128	11,147	10,921								
8h	11,950	11,142	11,166	10,933			+0,036					
КПП-ПР	4h	12,007	-0,014	—	11,344	-0,005	11,336	10,907	не более	—	—	
	6h; 8h	12,009	-0,018		11,337		11,329	10,900				
	6g; 8g	11,983			11,311		11,303	10,874				
	6e	11,949			11,277		11,269	10,840				
	6d	11,919			11,247		11,239	10,810				
	4h	11,560			-0,007		11,360	10,912				не более
6h; 8h	11,560	-0,009	11,358	10,910								
6g; 8g	11,534		11,332	10,884								
6e	11,500		11,298	10,850								
6d	11,470		11,268	10,820								
К-И	4h	11,568	-0,007	—	11,366	-0,005	10,912	не более	—	—		
	6h; 8h	11,568	-0,009		11,366		10,910					

Исполнительные размеры калибров для резьбы M12×1

Наименование	Вид калибра	Поле допуска резьбы	d			d ₂			d ₁				
			Новый		Изно- шенный	Новый		Изно- шенный	Новый		Изно- шенный		
			Номинал.	Пред. откл.		Номинал.	Пред. откл.		Номинал.	Пред. откл.			
Контрольные калибры-пробки	К-И	6g; 8g	11,542	-0,009	—	11,340	-0,005	—	10,884	не более	—	—	
		6e	11,508			11,306			10,850				
		6d	11,478			11,276			10,820				
	КНЕ-ПР	4h	12,007	-0,014	—	11,262	-0,005	11,254	10,825	не более	—	—	
		6h	12,006			11,214		10,777					
		6g	11,980			11,188		10,751					
		6e	11,946			11,154		10,717					
		6d	11,916			11,124		10,687					
		8h	11,932			-0,022		11,138	11,128				10,700
		8g	11,906					11,112	10,674				
	КНЕ-НЕ	4h	11,932	-0,014	—	11,278	-0,005	—	10,842	не более	—	—	
		6h	11,891			11,234			10,799				
		6g	11,865			11,208			10,773				
		6e	11,831			11,174			10,739				
		6d	11,801			11,144			10,709				
		8h	11,821			-0,022			11,163				10,727
		8g	11,795						11,137				10,701
	КИ-НЕ	4h	11,936	-0,014	—	11,282	-0,005	—	10,842	не более	—	—	
		6h	11,896			11,240			10,799				
		6g	11,870			11,214			10,773				
		6e	11,836			11,180			10,739				
		6d	11,806			11,150			10,709				
		8h	11,827			-0,022			11,169				10,727
		8g	11,801						11,143				10,701
У-ПР	4h	12,007	-0,014	—	11,352	-0,005	11,345	10,912	не более	—	—		
	6g; 8h	12,009			11,348		10,910						
	6g; 8g	11,983			11,322		10,884						
	6e	11,949			11,288		10,850						
	6d	11,919			11,258		10,820						
У-НЕ	4h	11,927	-0,014	—	11,270	-0,005	11,263	10,842	не более	—	—		
	6h	11,884			11,225		10,799						
	6g	11,858			11,199		10,773						
	6e	11,824			11,165		10,739						
	6d	11,794			11,135		10,709						
	8h	11,812			-0,022		11,151	10,727					
	8g	11,786					11,125	10,701					

Исполнительные размеры калибров для резьбы М12×0,75
мм

Наименование	Вид калибра	Поле допуска резьбы	d			d ₂			d ₁			
			Новый		Изно- шенный	Новый		Изно- шенный	Новый		Изно- шенный	
			Номин.	Пред. откл.		Номин.	Пред. откл.		Номин.	Пред. откл.		
Калибры-пробки	ПР	4Н5Н; 5Н	12,015	-0,018	11,994	11,524	-0,009	11,506	11,188	не более	—	—
		6Н; 7Н	12,023	-0,022	11,994	11,530	-0,011	11,508	11,188			
		6G; 7G	12,045		12,016	11,552		11,530	11,210			
	НЕ	4Н5Н	11,766	-0,018	—	11,612	-0,009	11,598	11,188	не более	—	—
		5Н	11,788			11,634		11,620	11,188			
		6Н	11,820			11,664		11,647	11,188			
		6G	11,842	-0,022		11,686	-0,011	11,669	11,210			
		7Н	11,860			11,704		11,687	11,188			
		7G	11,882			11,726		11,709	11,210			
4h		12,007	не менее			11,510		+0,010	11,527			
ПР	6h; 8h6h	12,009		—	11,504	+0,014	11,527	11,181	+0,014	11,204		
	6g	11,987			11,482		11,505	11,159		11,182		
	6e	11,953	11,448		11,471		11,125	11,148				
НЕ	4h	12,007	не менее	—	11,436	+0,010	11,450	11,281	+0,020	—		
	6h	11,978			11,393	11,412	11,236					
	6g	11,956			11,371	+0,014	11,390	11,214	+0,028			
	6e	11,922			11,337	11,356	11,180					
КПР-ПР	4h	12,007	-0,014	—	11,506	-0,005	11,500	11,178	не более	—	—	
	6h; 8h6h	12,009	11,500		11,492		11,171					
	6g	11,987	-0,018		11,478		11,470	11,149				
	6e	11,953	11,444		11,436		11,115					
КПР-НЕ	4h	11,674	-0,007	—	11,522	-0,005	—	11,183	не более	—	—	
	6h; 8h6h	11,672	11,520		11,181							
	6g	11,650	-0,009		11,498		11,159					
	6e	11,616	11,464		11,125							
К-И	4h	11,680	-0,007	—	11,530	-0,005	—	11,183	не более	—	—	
	6h; 8h6h	11,682	11,530		11,181							
	6g	11,660	-0,009		11,508		11,159					
	6e	11,626	11,474		11,125							
КНЕ-ПР	4h	12,005	-0,014	—	11,432	-0,005	11,426	11,104	не более	—	—	
	6h	11,964	11,389		11,381		11,060					
	6g	11,942	-0,018		11,367		11,359	11,038				
	6e	11,908	11,333		11,325		11,004					
КНЕ-НЕ	4h	11,940	-0,014	—	11,448	-0,005	—	11,121	не более	—	—	
	6h	11,903	11,410		11,082							
	6g	11,881	-0,018		11,388		11,060					
	6e	11,847	11,354		11,026							
КИ-НЕ	4h	11,944	-0,014	—	11,452	-0,005	—	11,121	не более	—	—	
	6h	11,908	11,414		11,082							
	6g	11,886	-0,018		11,392		11,060					
	6e	11,852	11,358		11,026							
У-ПР	4h	12,007	-0,014	—	11,515	-0,005	11,508	11,183	не более	—	—	
	6h; 8h6h	12,009	11,511		11,503		11,181					
	6g	11,987	-0,018		11,489		11,481	11,159				
	6e	11,953	11,455		11,447		11,125					
У-НЕ	4h	11,935	-0,014	—	11,441	-0,005	11,434	11,121	не более	—	—	
	6h	11,896	11,400		11,392		11,082					
	6g	11,874	-0,018		11,378		11,370	11,060				
	6e	11,840	11,344		11,336		11,026					

Калибры-пробки

Калибры-кольца

Контрольные калибры-пробки

Исполнительные размеры калибров для резьбы М12×0,5

мм

Наименование	Вид калибра	Поле допуска резьбы	d			d ₂			d ₁			
			Новый		Изно- шенный	Новый		Изно- шенный	Новый		Изно- шенный	
			Номин.	Пред. откл.		Номин.	Пред. откл.		Номин.	Пред. откл.		
Калибры-пробки	ПР	4Н5Н; 5Н	12,009	-0,014	11,992	11,680	-0,007	11,668	11,459	не более	-	-
		6Н; 7Н	12,015	-0,018	11,994	11,686	-0,009	11,668	11,459			
		6G; 7G	12,035		12,014	11,706		11,688	11,479			
	НЕ	4Н5Н	11,850	-0,014	-	11,757	-0,007	11,746	11,459	не более	-	-
		5Н	11,884	-0,018		11,779	-0,009	11,765	11,459			
		6Н	11,906			11,802		11,788	11,459			
		6G	11,926			11,822		11,808	11,479			
		7Н	11,942	-0,022		11,836	-0,011	11,819	11,491			
		7G	11,962			11,856		11,839	11,511			
Калибры-кольца	ПР	4h	12,007	не менее	-	11,672	+0,010	11,689	11,454	не более	+0,010	11,471
		6h; 8h6h	12,009			11,666	11,689	11,452	11,475			
		6g	11,989			11,646	11,669	11,432	11,455			
	НЕ	6e	11,959			11,616	11,639	11,402	11,425			
		4h	11,972			-	11,609	+0,010	11,623	11,504	+0,020	
		6h	11,940				11,571	11,590	11,464			
		6g	11,920				11,551	+0,014	11,570	11,444	+0,028	
		6e	11,890				11,521	11,540	11,414			
		4h	12,007				-0,014	11,668	-	11,662	11,449	не более
6h; 8h6h	12,009	11,662	11,654	11,442								
6g	11,989	11,642	11,634	11,422								
КПР-ПР	6e	11,959	-0,018	11,612	-0,005	11,604	11,392	11,402	не более	-	-	
	4h	11,786	-0,007	11,684	-	11,454	-	-				
	6h; 8h6h	11,784	11,682	11,452								
КПР-НЕ	6g	11,764	-0,009	11,662		-0,005			11,432	11,402	11,402	не более
	6e	11,734	11,632	11,402								
	4h	11,792	-0,007	11,692	-	11,454	-	-				
К-И	6h; 8h6h	11,794	11,692	11,452								
	6g	11,774	-0,009	11,672		-0,005			11,432	11,402	11,402	не более
	6e	11,744	11,642	11,402								
КНЕ-ПР	4h	11,962	-0,014	11,606	-	11,598	11,386	не более	-	-		
	6h	11,926	11,567	11,559		11,347						
	6g	11,906	-0,018	11,547		-0,005	11,539				11,327	
КНЕ-НЕ	6e	11,876	-	11,517	-	11,509	11,297	не более	-	-		
	4h	11,951		-0,014		11,622	11,403					
	6h	11,919		11,588		11,369						
КИ-НЕ	6g	11,899	-0,018	11,568	-0,005	11,349	11,319	11,319	не более	-	-	
	6e	11,869	11,538	11,319								
	4h	11,955	-0,014	11,626	-	11,403	-	-				
У-ПР	6h	11,924	11,592	11,369								
	6g	11,904	-0,018	11,572		-0,005			11,349	11,319	не более	-
	6e	11,874	11,542	11,319								
У-НЕ	4h	12,007	-0,014	11,677	-	11,670	11,454	не более	-	-		
	6h; 8h6h	12,009	11,673	11,665		11,452						
	6g	11,989	-0,018	11,653		-0,005	11,645				11,432	
У-НЕ	6e	11,959	-	11,623	-	11,615	11,402	не более	-	-		
	4h	11,946		-0,014		11,614	11,607				11,403	
	6h	11,912		11,578		11,570	11,369					
У-НЕ	6g	11,892	-0,018	11,558	-0,005	11,550	11,349	11,349	не более	-	-	
	6e	11,862	11,528	11,520	11,319							

Исполнительные размеры калибров для резьбы М14

мм

Наименование	Вид калибра	Поле допуска резьбы	d			d ₂			d ₁			
			Новый		Изношен- ный	Новый		Изношен- ный	Новый		Изношен- ный	
			Номин.	Пред. откл.		Номин.	Пред. откл.		Номин.	Пред. откл.		
Калибры-пробки	ПР	4Н5Н; 5Н	14,023	-0,022	13,994	12,718	-0,011	12,696	11,835	не более	—	—
		6Н; 7Н	14,030	-0,028	13,995	12,724	-0,014	12,696	11,835			
		6G; 7G	14,068		14,033	12,762		12,734	11,873			
	НЕ	4Н5Н	13,250	-0,022	—	12,844	-0,011	12,827	11,835	не более	—	—
		5Н	13,288			12,882		12,865	11,835			
		6Н	13,334			12,927		12,905	11,835			
		6G	13,372			12,965		12,943	11,873			
		7Н	13,387			12,980		12,958	11,835			
		7G	13,425			13,018		12,996	11,873			
	Калибры-кольца	ПР	4h	14,009	не менее	—	12,692	+0,014	12,715	11,828	+0,014	11,851
			6h; 8h	14,011			12,684	12,714	11,826	+0,018	11,856	
			6g; 8g	13,973			12,646	+0,018	12,676		11,788	11,818
6e			13,940	12,613			12,643	11,755	11,785			
6d			13,911	12,584			12,614	11,726	11,756			
НЕ		4h	14,009	не менее	—	12,587	+0,014	12,606	12,180	+0,028	—	
		6h	14,011			12,523	12,547	12,114	+0,036			
		6g	13,973			12,485	+0,018	12,509		12,076		
		6e	13,940			12,452	12,476	12,043				
		6d	13,911			12,423	12,447	12,014				
Контрольные калибры-пробки	КПР-ПР	4h	14,009	-0,018	—	12,688	-0,005	12,680	11,818	не более	—	—
		6h; 8h	14,011	-0,022		12,680	12,670	11,809				
		6g; 8g	13,973			12,642	-0,006	12,632	11,771			
		6e	13,940			12,608	12,600	11,738				
		6d	13,911	12,580		12,570	11,709					
	КПР-НЕ	4h	13,110	-0,009	—	12,708	-0,005	11,828	не более	—	—	
		6h; 8h	13,108	-0,011		12,705	-0,006	11,826				
		6g; 8g	13,070			12,667		11,788				
		6e	13,036			12,634		11,755				
		6d	13,008	12,605		11,726						
К-И	4h	13,120	-0,009	—	12,718	-0,005	11,828	не более	—	—		
	6h; 8h	13,120	-0,011		12,717	-0,006	11,826					

Исполнительные размеры калибров для резьбы М14

мм

Наименование	Вид калибра	Поле допуска резьбы	d			d ₂			d ₁				
			Новый		Изно- шенный	Новый		Изно- шенный	Новый		Изно- шенный		
			Номинал.	Пред. откл.		Номинал.	Пред. откл.		Номинал.	Пред. откл.			
Контрольные калибры-пробки	К-И	6g; 8g	13,082	-0,011	—	12,679	-0,006	—	11,788	не более	—	—	
		6e	13,048			12,646			11,755				
		6d	13,020			12,617			11,726				
	КНЕ-ПР	4h	14,009	-0,018	—	12,583	-0,005	12,575	11,713	не более	—	—	
		6h	14,011	-0,022		12,518	-0,006	12,510	11,648				
		6g	13,973			12,480		12,472	11,610				
		6e	13,940			12,448		12,438	11,577				
		6d	13,911	-0,028		12,418	-0,008	12,410	11,548				11,552
		8h	14,014			12,424		12,412					
		8g	13,976	12,386		12,374	11,514						
	КНЕ-НЕ	4h	13,909	-0,018	—	12,604	-0,005	—	11,735	не более	—	—	
		6h	13,851	-0,022		12,544	-0,006		11,675				
6g		13,813	12,506			11,637							
6e		13,780	12,473			11,604							
6d		13,751	-0,028	12,444		-0,008	11,575		11,585				
8h		13,764		12,455			11,547						
8g		13,726	12,417	11,547									
КИ-НЕ	4h	13,914	-0,018	—	12,608	-0,005	—	11,735	не более	—	—		
	6h	13,857	-0,022		12,550	-0,006		11,675					
	6g	13,819			12,512			11,637					
	6e	13,786			12,479			11,604					
	6d	13,757	-0,028		12,450	-0,008		11,575				11,585	
	8h	13,772			12,463			11,547					
	8g	13,734	12,425		11,547								
У-ПР	4h	14,009	-0,018	—	12,699	-0,005	12,691	11,828	не более	—	—		
	6h; 8h	14,011	-0,022		12,693	-0,006	12,684	11,826					
	6g; 8g	13,973			12,655		12,646	11,788					
	6e	13,940			12,622		12,613	11,755					
	6d	13,911	12,593		12,584	11,726							
	4h	13,902	-0,018		12,594	-0,005	12,586	11,735					
У-НЕ	6h	13,842	-0,022	12,532	-0,006	12,523	11,675						
	6g	13,804		12,494		12,485	11,637						
	6e	13,771		12,461		12,452	11,604						
	6d	13,742	-0,028	12,432	-0,008	12,423	11,575						
	8h	13,752		12,440		12,428	11,585						
	8g	13,714	12,402	12,390	11,547								

Исполнительные размеры калибров для резьбы М14×1,5

мм

Наименование	Вид калибра	Поле допуска резьбы	d			d ₂			d ₁			
			Новый		Изношенный	Новый		Изношенный	Новый		Изношенный	
			Номин.	Пред. откл.		Номин.	Пред. откл.		Номин.	Пред. откл.		
Калибры-пробки	ПР	4Н5Н; 5Н	14,015	-0,018	13,994	13,036	-0,009	13,020	12,376	не более	-	-
		6Н; 7Н	14,023	-0,022	13,994	13,044	-0,011	13,020	12,376			
		6G; 7G	14,055		14,026	13,076		13,052	12,408			
	НЕ	4Н5Н	13,457	-0,018	-	13,153	-0,009	13,139	12,376	не более	-	-
		5Н	13,492	-0,022		13,187	-0,011	13,170	12,376			
		6Н	13,532			13,227		13,210	12,376			
		6G	13,564			13,259		13,242	12,408			
		7Н	13,583	-0,028		13,276	-0,014	13,254	12,376			
		7G	13,615			13,308		13,286	12,408			
	ПР	4h	14,009	не менее	-	13,017	+0,014	13,040	12,369	+	0,014	12,392
		6h; 8h	14,011			13,009	13,039	12,367	12,397			
		6g; 8g	13,979			12,977	13,007	12,335	12,365			
6e		13,944	12,942			12,972	12,300	12,330				
6d		13,916	12,914			12,944	12,272	12,302				
8g		13,982	12,922			+0,014	12,941	12,615	+0,028			
НЕ	4h	14,009	не менее	-	12,868	+0,018	12,892	12,559	+	0,036	-	
	6h	14,011			12,836		12,860	12,527				
	6g	13,979			12,801		12,825	12,492				
	6e	13,944			12,773	12,797	12,464					
	6d	14,916			12,779	12,810	12,468					
	8h	14,014			12,747	+0,023	12,778	12,436				+0,046
	8g	13,982			12,714	12,747	12,414					
КПР-ПР	4h	14,009	-0,018	-	13,013	-0,005	13,005	12,359	не более	-	-	
	6h; 8h	14,011	-0,022		13,004	-0,006	12,996	12,350				
	6g; 8g	13,979			12,972		12,964	12,318				
	6e	13,944			12,938		12,928	12,283				
	6d	13,916	12,910		12,900	12,255						
КПР-НЕ	4h	13,336	-0,009	-	13,034	-0,005	-	12,369	не более	-	-	
	6h; 8h	13,332	-0,011		13,030	-0,006	-	12,367				
	6g; 8g	13,300			12,998		12,335					
	6e	13,266			12,963		12,300					
	6d	13,238	12,935		12,272	12,272						
К-И	4h	13,344	-0,009	-	13,042	-0,005	-	12,369	не более	-	-	
	6h; 8h	13,344	-0,011		13,042	-0,006	-	12,367				

Исполнительные размеры калибров для резьбы М14×1,5

мм

Наименование	Вид калибра	Поле допуска резьбы	<i>d</i>			<i>d</i> ₂			<i>d</i> ₁			
			Новый		Изно- шенный	Новый		Изно- шенный	Новый		Изно- шенный	
			Номин.	Пред. откл.		Номин.	Пред. откл.		Номин.	Пред. откл.		
Контрольные калибры-пробки	К-И	6g; 8g	13,312	-0,011	—	13,010	-0,006	—	12,335	не более	—	—
		6e	13,278			12,975			12,300			
		6d	13,250			12,947			12,272			
	КНЕ-ПР	4h	14,009	-0,018	—	12,918	-0,005	12,910	12,264	не более	—	—
		6h	14,011	-0,022		12,864	-0,006	12,854	12,209			
		6g	13,979			12,832		12,822	12,177			
		6e	13,944			12,797		12,788	12,142			
		6d	13,916	-0,028		12,769	-0,008	12,760	12,114			
		8h	14,005			12,774		12,762	12,118			
		8g	13,973	12,742		12,730	12,086					
	КНЕ-НЕ	4h	13,919	-0,018	—	12,938	-0,005	—	12,286	не более	—	—
		6h	13,871	-0,022		12,889	-0,006		12,236			
		6g	13,839			12,857			12,204			
		6e	13,804			12,822			12,169			
		6d	13,776	-0,028		12,794	-0,008		12,141			
		8h	13,790			12,806			12,152			
		8g	13,758	12,774		12,120						
	КИ-НЕ	4h	13,924	-0,018	—	12,944	-0,005	—	12,286	не более	—	—
		6h	13,877	-0,022		12,895	-0,006		12,236			
		6g	13,845			12,863			12,204			
		6e	13,810			12,828			12,169			
		6d	13,782	-0,028		12,800	-0,008		12,141			
		8h	13,798			12,814			12,152			
		8g	13,766	12,782		12,120						
	У-ПР	4h	14,009	-0,018	—	13,024	-0,005	13,016	12,369	не более	—	—
		6h; 8h	14,011	-0,022		13,018	-0,006	13,009	12,367			
		6g; 8g	13,979			12,986		12,977	12,335			
		6e	13,944			12,951		12,942	12,300			
6d		13,916	12,923	12,914		12,272						
У-НЕ	4h	13,912	-0,018	—	12,929	-0,005	12,921	12,286	не более	—	—	
	6h	13,862	-0,022		12,877	-0,006	12,868	12,236				
	6g	13,830			12,845		12,836	12,204				
	6e	13,795			12,810		12,801	12,169				
	6d	13,767	-0,028		12,782	-0,008	12,773	12,141				
	8h	13,778			12,790		12,778	12,152				
	8g	13,746	12,758		12,746	12,120						

Исполнительные размеры калибров для резьбы М14×1,25
мм

Наименование	Вид калибра	Поле допуска резьбы	d			d ₂			d ₁				
			Новый		Изношенный	Новый		Изношенный	Новый		Изношенный		
			Номинал.	Пред. откл.		Номинал.	Пред. откл.		Номинал.	Пред. откл.			
Калибры-пробки	ПР	4Н5Н; 5Н	14,015	-0,018	13,994	13,198	-0,009	13,182	12,647	не более	-	-	
		6Н; 7Н	14,023	-0,022	13,994	13,206	-0,011	13,182	12,647				
		6G; 7G	14,051		14,022	13,234		13,210	12,675				
	НЕ	4Н5Н	13,564	-0,018	-	13,309	-0,009	13,295	12,647	не более	-	-	
		5Н	13,594			13,339		13,322	12,647				
		6Н	13,634	-0,022		13,379	-0,011	13,362	12,647				
		6G	13,662			13,407		13,390	12,675				
Калибры-кольца	ПР	4h	14,009	не менее	-	13,179	+0,014	13,202	12,640	не менее	+	12,663	
		6h; 8h	14,011			13,171		13,201	12,638			12,668	
		6g; 8g	13,983			13,143	+0,018	13,173	12,610			12,640	
		6e	13,948			13,108		13,138	12,575			12,605	
	6d	13,916	13,076		13,106	12,543	12,573						
	НЕ	4h	14,009	не менее	-	13,089	+0,014	13,108	12,832	не менее	+	-	12,663
		6h	14,011			13,038		13,062	12,779				12,668
6g		13,983	13,010			+0,018	13,034	12,751	12,640				
6e		13,948	12,975				12,999	12,716	12,605				
6d		13,916	12,943				12,967	12,684	12,573				
8h		13,986	12,953			+0,023	12,984	12,692	12,605				
Контрольные калибры-пробки	КПР-ПР	4h	14,009	-0,018	-	13,175	-0,005	13,167	12,630	не более	-	-	
		6h; 8h	14,011			13,166		13,158	12,621				
		6g; 8g	13,983	-0,022		13,138	-0,006	13,130	12,593				
		6e	13,948			13,104		13,094	12,558				
	6d	13,916		13,072		13,062	12,526						
	КПР-НЕ	4h	13,448	-0,009	-	13,196	-0,005		12,640	не более	-	-	
		6h; 8h	13,444			13,192			12,638				
6g; 8g		13,416	-0,011	13,164		-0,006		12,610					
6e		13,382		13,129				12,575					
6d	13,350		13,097			12,543							
К-И	4h	13,456	-0,009	-	13,204	-0,005		12,640	не более	-	-		
	6h; 8h	13,456			13,204			12,638					
	6g; 8g	13,428	-0,011		13,176	-0,006		12,610					
	6e	13,394			13,141			12,575					
	6d	13,362			13,109			12,543					

Исполнительные размеры калибров для резьбы М14×1,25

мм

Наименование	Вид калибра	Поле допуска резьбы	d			d ₂			d ₁			
			Новый		Изношен- ный	Новый		Изношен- ный	Новый		Изношен- ный	
			Номин.	Пред. откл.		Номин.	Пред. откл.		Номин.	Пред. откл.		
Контрольные калибры-пробки	КНЕ-ПР	4h	14,009	-0,018	—	13,085	-0,005	13,077	12,540	не более	—	—
		6h	14,011	-0,022		13,034	-0,006	13,024	12,488			
		6g	13,983			13,006		12,996	12,460			
		6e	13,948			12,970		12,962	12,425			
		6d	13,916			12,938		12,930	12,393			
		8h	13,963			12,948		12,936	12,402			
		8g	13,935			12,920		12,908	12,374			
	КНЕ-НЕ	4h	13,924		-0,018	—		13,106	-0,005	—	12,562	не более
		6h	13,879	-0,022	13,059		-0,006	—	12,515			
		6g	13,851		13,031			12,487				
		6e	13,816		12,996			12,452				
		6d	13,784		12,964			12,420				
		8h	13,802		12,980			12,435				
		8g	13,774		12,952			12,407				
	КИ-НЕ	4h	13,929		-0,018	—		13,110	-0,005	—	12,562	не более
		6h	13,885	-0,022	13,065		-0,006	—	12,515			
		6g	13,857		13,037			12,487				
		6e	13,822		13,002			12,452				
		6d	13,790		12,970			12,420				
		8h	13,810		12,988			12,435				
		8g	13,782		12,960			12,407				
	У-ПР	4h	14,009		-0,018	—		13,186	-0,005	13,178	12,640	не более
		6h; 8h	14,011	-0,022	13,180		-0,006	13,171	12,638			
		6g; 8g	13,983		13,152			13,143	12,610			
6e		13,948	13,117		13,108			12,575				
6d		13,916	13,085		13,076			12,543				
У-НЕ	4h	13,917	-0,018		—	13,096		-0,005	13,088	12,562	не более	—
	6h	13,870	-0,022	13,047		-0,006	13,038	12,515				
	6g	13,842		13,019			13,010	12,487				
	6e	13,807		12,984			12,975	12,452				
	6d	13,775		12,952			12,943	12,420				
	8h	13,790		12,964			12,952	12,435				
	8g	13,762		12,936			12,924	12,407				

Исполнительные размеры калибров для резьбы М14×1

мм

Наименование	Вид калибра	Поле допуска резьбы	d			d ₂			d ₁			
			Новый		Изношен- ный	Новый		Изношен- ный	Новый		Изношен- ный	
			Номин.	Пред. откл.		Номин.	Пред. откл.		Номин.	Пред. откл.		
Калибры-пробки	ПР	4Н5Н; 5Н	14,015	-0,018	13,994	13,360	-0,009	13,344	12,917	не более	—	—
		6Н; 7Н	14,023	-0,022	13,994	13,368	-0,011	13,344	12,917			
		6G; 7G	14,049		14,020	13,394		13,370	12,943			
	НЕ	4Н5Н	13,664	-0,018	—	13,459	-0,009	13,445	12,917	не более	—	—
		5Н	13,688			13,484		13,470	12,917			
		6Н	13,726	-0,022		13,521	-0,011	13,504	12,917			
		6G	13,752			13,547		13,530	12,943			
		7Н	13,766			13,551		13,544	12,917			
		7G	13,792			13,587		13,570	12,943			
ПР	4h	14,007	не менее	—	13,347	+0,010	13,364	12,912	+0,010	12,929		
	6h; 8h	14,009			13,341	13,364	12,910	+0,014			12,933	
	6g; 8g	13,983			13,315	13,338	12,884					12,907
	6e	13,949			13,281	13,304	12,850	12,873				
	6d	13,919			13,251	13,274	12,820				12,843	
	НЕ	4h			14,007	не менее	—	13,265				+0,010
6h		14,009	13,218	13,237	13,011							
6g		13,983	13,192	13,211	12,985			+0,028				
6e		13,949	13,158	13,177	12,951							
6d		13,919	13,128	13,147	12,921							
8h		13,950	13,142	13,166	12,933			+0,036				
8g		13,924	13,116	13,140	12,907							
КПР-ПР	4h	14,007	-0,014	—	13,344	-0,005	13,336	12,907	не более	—	—	
	6h; 8h	14,009	-0,018		13,337		13,329	12,900				
	6g; 8g	13,983			13,311		13,303	12,874				
	6e	13,949			13,277		13,269	12,840				
	6d	13,919			13,247		13,239	12,810				
КПР-НЕ	4h	13,560	-0,007	—	13,360	-0,005	—	12,912	не более	—	—	
	6h; 8h	13,560	-0,009		13,358		12,910					
	6g; 8g	13,534			13,332		12,884					
	6e	13,500			13,298		12,850					
	6d	13,470			13,268		12,820					
К-И	4h	13,568	-0,007	—	13,366	-0,005	—	12,912	не более	—	—	
	6h; 8h	13,568	-0,009		13,366		12,910					
	6g; 8g	13,542			13,340		12,884					
	6e	13,508			13,306		12,850					
	6d	13,478			13,276		12,820					

Исполнительные размеры калибров для резьбы М14×1
мм

Наименование	Вид калибра	Поле допуска резьбы	d			d ₂			d ₁			
			Новый		Изно- шенный	Новый		Изно- шенный	Новый		Изно- шенный	
			Номин.	Пред. откл.		Номин.	Пред. откл.		Номин.	Пред. откл.		
Контрольные калибры-пробки	КНЕ-ПР	4h	14,007	-0,014	—	13,262	-0,005	13,254	12,825	не более	—	—
		6h	14,006	-0,018		13,214		13,206	12,777			
		6g	13,980			13,188		13,180	12,751			
		6e	13,946			13,154		13,146	12,717			
		6d	13,916			13,124		13,116	12,687			
		8h	13,932			13,138		13,128	12,700			
		8g	13,906			13,112		13,102	12,674			
	КНЕ-НЕ	4h	13,932		-0,014	—	13,278	-0,005	—	12,842	не более	—
		6h	13,891	-0,018	13,234		12,799					
		6g	13,865		13,208		12,773					
		6e	13,831		13,174		12,739					
		6d	13,801		13,144		12,709					
		8h	13,821		13,163		12,727					
		8g	13,795		13,137		12,701					
	КИ-НЕ	4h	13,936		-0,014	—	13,282	-0,005	—	12,842	не более	—
		6h	13,896	-0,018	13,240		12,799					
		6g	13,870		13,214		12,773					
		6e	13,836		13,180		12,739					
		6d	13,806		13,150		12,709					
		8h	13,827		13,169		12,727					
		8g	13,801		13,143		12,701					
	У-ПР	4h	14,007		-0,014	—	13,352	-0,005	13,345	12,912	не более	—
		6h; 8h	14,009	-0,018	13,348		13,340		12,910			
		6g; 8g	13,983		13,322		13,314		12,884			
6e		13,949	13,288		13,280		12,850					
6d		13,919	13,258		13,250		12,820					
У-НЕ	4h	13,927	-0,014		—	13,270	-0,005	13,263	12,842	не более	—	—
	6h	13,884	-0,018	13,225		13,217		12,799				
	6g	13,858		13,199		13,191		12,773				
	6e	13,824		13,165		13,157		12,739				
	6d	13,794		13,135		13,127		12,709				
	8h	13,812		13,151		13,142		12,727				
	8g	13,786		13,125		13,116		12,701				

Исполнительные размеры калибров для резьбы М14×0,75
мм

Наименование	Вид калибра	Поле допуска резьбы	d			d ₂			d ₁			
			Новый		Изношенный	Новый		Изношенный	Новый		Изношенный	
			Номин.	Пред. откл.		Номин.	Пред. откл.		Номин.	Пред. откл.		
Калибры-пробки	ПР	4Н5Н; 5Н	14,015	—0,018	13,994	13,524	—0,009	13,508	13,188	не более	—	—
		6Н; 7Н	14,023	—0,022	13,994	13,530	—0,011	13,508	13,188			
		6G; 7G	14,045		14,016	13,552		13,530	13,210			
	НЕ	4Н5Н	13,766	—0,018		13,612	—0,009	13,598	13,188	не более	—	—
		5Н	13,788			13,634		13,620	13,188			
		6Н	13,820			13,664		13,647	13,188			
		6G	13,842			13,686	—0,011	13,669	13,210			
		7Н	13,860	—0,022		13,704		13,687	13,188			
		7G	13,882			13,726		13,709	13,210			
Калибры-кольца	ПР	4h	14,007	не менее	—	13,510	+0,010	13,527	13,183	не менее	+0,010	13,200
		6h; 8h6h	14,009			13,504		13,527	13,181			13,204
		6g	13,987			13,482	+0,014	13,505	13,159			13,182
		6e	13,953			13,448		13,471	13,125			13,148
	НЕ	4h	14,007	не менее	—	13,436	+0,010	13,450	13,281	не менее	+0,020	
6h	13,978	13,393				13,412	13,236					
6g	13,956	13,371	+0,014			13,390	13,214					
6e	13,922	13,337				13,356	13,180					
КПР-ПР	4h	14,007	—0,014	—	13,506	—0,005	13,500	13,178	не более	—	—	
	6h; 8h6h	14,009			13,500		13,492	13,171				
	6g	13,987	—0,018		13,478		13,470	13,149				
	6e	13,953			13,444		13,436	13,115				
КПР-НЕ	4h	13,674	—0,007	—	13,522	—0,005		13,183	не более	—	—	
	6h; 8h6h	13,672			13,520			13,181				
	6g	13,650	—0,009		13,498			13,159				
	6e	13,616			13,464			13,125				
К-И	4h	13,680	—0,007	—	13,530	—0,005		13,183	не более	—	—	
	6h; 8h6h	13,682			13,530			13,181				
	6g	13,660	—0,009		13,508			13,159				
	6e	13,626			13,474			13,125				
КНЕ-ПР	4h	14,005	—0,014	—	13,432	—0,005	13,426	13,104	не более	—	—	
	6h	13,964			13,389		13,381	13,060				
	6g	13,942	—0,018		13,367		13,359	13,038				
	6e	13,908			13,333		13,325	13,004				
КНЕ-НЕ	4h	13,940	—0,014	—	13,448	—0,005		13,121	не более	—	—	
	6h	13,903			13,410			13,082				
	6g	13,881	—0,018		13,388			13,060				
	6e	13,847			13,354			13,026				
КИ-НЕ	4h	13,944	—0,014	—	13,452	—0,005		13,121	не более	—	—	
	6h	13,908			13,414			13,082				
	6g	13,886	—0,018		13,392			13,060				
	6e	13,852			13,358			13,026				
У-ПР	4h	14,007	—0,014	—	13,515	—0,005	13,508	13,183	не более	—	—	
	6h; 8h6h	14,009			13,511		13,503	13,181				
	6g	13,987	—0,018		13,489		13,481	13,159				
	6e	13,953			13,455		13,447	13,125				
У-НЕ	4h	13,935	—0,014	—	13,441	—0,005	13,434	13,121	не более	—	—	
	6h	13,896			13,400		13,392	13,082				
	6g	13,874	—0,018		13,378		13,370	13,060				
	6e	13,840			13,344		13,336	13,026				

Исполнительные размеры калибров для резьбы М14×0,5
мм

Наименование	Вид калибра	Поле допуска резьбы	d			d ₂			d ₁			
			Новый		Изношен- ный	Новый		Изношен- ный	Новый		Изношен- ный	
			Номин.	Пред. откл.		Номин.	Пред. откл.		Номин.	Пред. откл.		
Калибры-пробки	ПР	4Н5Н; 5Н	14,009	-0,014	13,992	13,680	-0,007	13,668	13,459	не более	—	—
		6Н; 7Н	14,015	-0,018	13,994	13,686	-0,009	13,668	13,459			
		6G; 7G	14,035		14,014	13,706		13,688	13,479			
	НЕ	4Н5Н	13,860	-0,014	—	13,757	-0,007	13,746	13,459	не более	—	—
		5Н	13,884			13,779		13,765	13,459			
		6Н	13,906	-0,018		13,802	-0,009	13,788	13,459			
		6G	13,926			13,822		13,808	13,479			
		7Н	13,942	-0,022		13,836	-0,011	13,819	13,491			
		7G	13,962			13,856		13,839	13,511			
Калибры-кольца	ПР	4h	14,007	не менее	—	13,672	+0,010	13,689	13,454	не менее	+0,010	13,471
		6h; 8h6h	14,009			13,666		13,689	13,452		+0,014	13,475
		6g	13,989			13,646	+0,014	13,669	13,432			13,455
	6e	13,959	13,616				16,639	13,402			13,425	
НЕ	4h	13,972	не менее	—	13,609	+0,010	13,623	13,504	не менее	+0,020	—	
	6h	13,940			13,571		13,590	13,464				
	6g	13,920			13,551	+0,014	13,570	13,444		+0,028		
	6e	13,890			13,521		13,540	13,414				
КПР-ПР	4h	14,007	-0,014	—	13,668	-0,005	13,662	13,449	не более	—	—	
	6h; 8h6h	14,009			13,662		13,654	13,442				
	6g	13,989	-0,018		13,642		13,634	13,422				
	6e	13,959			13,612		13,604	13,392				
КПР-НЕ	4h	13,786	-0,007	—	13,684	-0,005		13,454	не более	—	—	
	6h; 8h6h	13,784			13,682		13,452					
	6g	13,764	-0,009		13,662		13,432					
	6e	13,734			13,632		13,402					
К-И	4h	13,792	-0,007	—	13,692	-0,005		13,454	не более	—	—	
	6h; 8h6h	13,794			13,692		13,452					
	6g	13,774	-0,009		13,672		13,432					
	6e	13,744			13,642		13,402					
КНЕ-ПР	4h	13,962	-0,014	—	13,606	-0,005	13,598	13,386	не более	—	—	
	6h	13,926			13,567		13,559	13,347				
	6g	13,906	-0,018		13,547		13,539	13,327				
	6e	13,876			13,517		13,509	13,297				
КНЕ-НЕ	4h	13,951	-0,014	—	13,622	-0,005		13,403	не более	—	—	
	6h	13,919			13,588		13,369					
	6g	13,899	-0,018		13,568		13,349					
	6e	13,869			13,538		13,319					
КИ-НЕ	4h	13,955	-0,014	—	13,626	-0,005		13,403	не более	—	—	
	6h	13,924			13,592		13,369					
	6g	13,904	-0,018		13,572		13,349					
	6e	13,874			13,542		13,319					
У-ПР	4h	14,007	-0,014	—	13,677	-0,005	13,670	13,454	не более	—	—	
	6h; 8h6h	14,009			13,673		13,665	13,452				
	6g	13,989	-0,018		13,653		13,645	13,432				
	6e	13,959			13,623		13,615	13,402				
У-НЕ	4h	13,946	-0,014	—	13,614	-0,005	13,607	13,403	не более	—	—	
	6h	13,912			13,578		13,570	13,369				
	6g	13,892	-0,018		13,558		13,550	13,349				
	6e	13,862			13,528		13,520	13,319				

Исполнительные размеры калибров для резьбы М15×1,5

мм

Наименование	Вид калибра	Поле допуска резьбы	d			d ₂			d ₁							
			Новый		Изношен- ный	Новый		Изношен- ный	Новый		Изношен- ный					
			Номинал.	Пред. откл.		Номинал.	Пред. откл.		Номинал.	Пред. откл.						
Калибры-пробки	ПР	4Н5Н; 5Н	15,015	-0,018	14,994	14,036	-0,009	14,020	13,376	не более	-	-				
		6Н; 7Н	15,023	-0,022	14,994	14,044	-0,011	14,020	13,376							
		6G; 7G	15,055		15,026	14,076		14,052	13,408							
	НЕ	4Н5Н	14,457	-0,018	-	14,153	-0,009	14,139	13,376	не более	-	-				
		5Н	14,492	-0,022		14,187	-0,011	14,170	13,376							
		6Н	14,532			14,227		14,210	13,376							
		6G	14,564			14,259		14,242	13,408							
		7Н	14,583	-0,028		14,276	-0,014	14,254	13,376							
		7G	14,615			14,308		14,286	13,408							
		ПР	4h	15,009		не менее	-	14,017	+0,014				14,040	13,369	не менее	+
	6h; 8h		15,011	14,009	14,039			13,367	13,397							
	6g; 8g		14,979	13,977	14,007			13,335	13,365							
	6e		14,944	13,942	13,972			13,300	13,330							
	6d		14,916	13,914	13,944			13,272	13,302							
4h	15,009		13,922	+0,014	13,941			13,615	+0,028							
НЕ	6h	15,011	не менее	-	13,868	+0,018	13,892	13,559	не менее	+	-					
	6g	14,979			13,836		13,860	13,527								
	6e	14,944			13,801		13,825	13,492								
	6d	14,916			13,773	13,797	13,464									
	8h	15,014			13,779	+0,023	13,810	13,468								
	8g	14,982			13,747	13,778	13,436	+0,046								
	4h	15,009			-0,018	-	14,013	-0,005				14,005	13,359	не более	-	-
	6h; 8h	15,011			14,004		13,996	13,350								
6g; 8g	14,979	13,972	-0,006	13,964	13,318											
6e	14,944	13,938	13,928	13,283												
6d	14,916	13,910	13,900	13,255												
КПР-ПР	4h	14,336	-0,009	-	14,034	-0,005	-	13,369	не более	-	-					
	6h; 8h	14,332	-0,011		14,030	-0,006		13,367								
	6g; 8g	14,300			13,998			13,335								
	6e	14,266			13,963			13,300								
	6d	14,238	13,935		13,272											
К-И	4h	14,344	-0,009	-	14,042	-0,005	-	13,369	не более	-	-					
	6h; 8h	14,344	-0,011		14,042	-0,006		13,367								
	6g; 8g	14,312			14,010			13,335								
	6e	14,278			13,975			13,300								
	6d	14,250	13,947		13,272											

Исполнительные размеры калибров для резьбы М15×1,5
мм

Наименование	Вид калибра	Поле допуска резьбы	d			d_2			d_1			
			Новый		Изно- шенный	Новый		Изно- шенный	Новый		Изно- шенный	
			Номин.	Пред. откл.		Номин.	Пред. откл.		Номин.	Пред. откл.		
Контрольные калибры-пробки	КНЕ-ПР	4h	15,009	-0,018	—	13,918	-0,005	13,910	13,264	не более	—	—
		6h	15,011	-0,022		13,854	-0,006	13,854	13,209			
		6g	14,979			13,832		13,822	13,177			
		6e	14,944			13,797		13,788	13,142			
		6d	14,916			13,769		13,760	13,114			
		8h	15,005			13,774		13,762	13,118			
		8g	14,973			13,742		13,730	13,085			
	КНЕ-НЕ	4h	14,919		-0,018	—		13,938	-0,005	—	13,285	не более
		6h	14,871	-0,022	13,889		-0,006	13,236				
		6g	14,839		13,857			13,204				
		6e	14,804		13,822			13,169				
		6d	14,776		13,794			13,141				
		8h	14,790		13,806			13,152				
		8g	14,758		13,774			13,120				
	КИ-НЕ	4h	14,924		-0,018	—		13,944	-0,005	—	13,285	не более
		6h	14,877	-0,022	13,895		-0,006	13,236				
		6g	14,845		13,863			13,204				
		6e	14,810		13,828			13,169				
		6d	14,782		13,800			13,141				
		8h	14,798		13,814			13,152				
		8g	14,766		13,782			13,120				
У-ПР	4h	15,009	-0,018		—	14,024		-0,005	14,016	13,369	не более	—
	6h; 8h	15,011	-0,022	14,018		-0,006	14,009	13,367				
	6g; 8g	14,979		13,986			13,977	13,335				
	6e	14,944		13,951			13,942	13,300				
	6d	14,915		13,923			13,914	13,272				
У-НЕ	4h	14,912		-0,018	—		13,929	-0,005	13,921	13,286	не более	—
	6h	14,862	-0,022	13,877		-0,006	13,868	13,236				
	6g	14,830		13,845			13,836	13,204				
	6e	14,795		13,810			13,801	13,169				
	6d	14,767		13,782			13,773	13,141				
	8h	14,778		13,790			13,778	13,152				
	8g	14,746		13,758			13,746	13,120				

Исполнительные размеры калибров для резьбы М15×1

мм

Наименование	Вид калибра	Поле допуска резьбы	d			d ₂			d ₁				
			Новый		Изношен- ный	Новый		Изношен- ный	Новый		Изношен- ный		
			Номинал.	Пред. откл.		Номинал.	Пред. откл.		Номинал.	Пред. откл.			
Калибры-пробки	ПР	4Н5Н; 5Н	15,015	-0,018	14,994	14,360	-0,009	14,344	13,917	не более	—	—	
		6Н; 7Н	15,023	-0,022	14,994	14,368	-0,011	14,344	13,917				
		6G; 7G	15,049		15,020	14,394		14,370	13,943				
	НЕ	4Н5Н	14,664	-0,018	—	14,459	-0,009	14,445	13,917	не более	—	—	
		5Н	14,688			14,484		14,470	13,917				
		6Н	14,726	-0,022		14,521	-0,011	14,504	13,917				
		6G	14,752			14,547		14,530	13,943				
		7Н	14,766			14,561		14,544	13,917				
		7G	14,792			14,587		14,570	13,943				
Калибры-кольца	ПР	4h	15,007	не менее	—	—	+0,010	14,364	13,912	+0,010	13,929		
		6h; 8h	15,009				14,341	14,364	13,910	+0,014	13,933		
		6g; 8g	14,983				14,315	14,338	13,884		13,907		
	6e	14,949	14,281				14,304	13,850	13,873				
	6d	15,919	14,251				14,274	13,820	13,843				
	НЕ	4h	15,007				не менее	—	—	+0,010	14,265	14,279	14,060
6h		15,009	14,218	14,237	14,011	+0,028							
6g		14,983	14,192	14,211	13,985								
6e		14,949	14,158	14,177	13,951								
6d		14,919	14,128	14,147	13,921	+0,036							
8h		14,950	14,142	14,166	13,933								
8g	14,924	14,116	14,140	13,907									
Калибры-пробки	КПР-ПР	4h	15,007	-0,014	—	—	-0,005	14,344	14,336	13,907	не более	—	—
		6h; 8h	15,009	-0,018				14,337	14,329	13,900			
		6g; 8g	14,983					14,311	14,303	13,874			
		6e	14,949					14,277	14,269	13,840			
		6d	14,919					14,247	14,239	13,810			
Калибры-пробки	КПР-НЕ	4h	14,560	-0,007	—	—	-0,005	14,360	—	13,912	не более	—	—
		6h; 8h	14,560	-0,009				14,358	—	13,910			
		6g; 8g	14,534					14,332	—	13,884			
		6e	14,500					14,298	—	13,850			
		6d	14,470					14,268	—	13,820			
Калибры-пробки	К-И	4h	14,568	-0,007	—	—	-0,005	14,366	—	13,912	не более	—	—
		6h; 8h	14,568	-0,009				14,366	—	13,910			
		6g; 8g	14,542					14,340	—	13,884			
		6e	14,508					14,306	—	13,850			
		6d	14,478					14,276	—	13,820			

Исполнительные размеры калибров для резьбы М15×1

мм

Наименование	Вид калибра	Поле допуска резьбы	d			d ₂			d ₁								
			Новый		Изно- шенный	Новый		Изно- шенный	Новый		Изно- шенный						
			Номин.	Пред. откл.		Номин.	Пред. откл.		Номин.	Пред. откл.							
КНЕ-ПР		4h	15,007	-0,014	—	14,262	-0,005	14,254	13,825	не более	—	—					
		6h	15,006	-0,018		14,214		14,206	13,777								
		8g	14,980			14,188		14,180	13,751								
		6e	14,946			14,154		14,146	13,717								
		6d	14,916			14,124		14,116	13,687								
		8h	14,932			14,138		14,128	13,700								
		8g	14,906			-0,022	14,112	-0,006	14,102				13,674				
	КНЕ-НЕ		4h	14,932		-0,014	—	14,278	-0,005					13,842	не более	—	—
			6h	14,891		-0,018		14,234					13,799				
			6g	14,865				14,208					13,773				
			6e	14,831				14,174					13,739				
			6d	14,801				14,144					13,709				
			8h	14,821				14,163					13,727				
			8g	14,795				-0,022	14,137				-0,006	13,701			
КН-НЕ		4h	14,936	-0,014	—	14,282	-0,005		13,842	не более	—	—					
		6h	14,896	-0,018		14,240		13,799									
		6g	14,870			14,214		13,773									
		6e	14,836			14,180		13,739									
		6d	14,806			14,150		13,709									
		8h	14,827			14,169		13,727									
		8g	14,801			-0,022	14,143	-0,006	13,701								
У-ПР		4h	15,007	-0,014	—	14,352	-0,005	14,345	13,912	не более	—	—					
		6h; 8h	15,009	-0,018		14,348		14,340	13,910								
		6g; 8g	14,983			14,322		14,314	13,884								
		6e	14,949			14,288		14,280	13,850								
		6d	14,919			14,258		14,250	13,820								
У-НЕ		4h	14,927		-0,014	—	14,270	-0,005	14,263	13,842	не более	—	—				
		6h	14,884	-0,018	14,225		14,217		13,799								
		6g	14,858		14,199		14,191		13,773								
		6e	14,824		14,165		14,157		13,739								
		6d	14,794		14,135		14,127		13,709								
		8h	14,812		14,151		14,142		13,727								
		8g	14,786		-0,022		14,125	-0,006	14,116	13,701							

Исполнительные размеры калибров для резьбы М16
мм

Наименование	Вид калибра	Поле допуска резьбы	d			d ₂			d ₁			
			Новый		Изно- шенный	Новый		Изно- шенный	Новый		Изно- шенный	
			Номин.	Пред. откл.		Номин.	Пред. откл.		Номин.	Пред. откл.		
Калибры-пробки	ПР	4Н5Н; 5Н.	16,023	-0,022	15,994	14,718	-0,011	14,696	13,835	не более	—	—
		6Н; 7Н	16,030	-0,028	15,995	14,724	-0,014	14,696	13,835			
		6G; 7G	16,068		16,033	14,762		14,734	13,873			
	НЕ	4Н5Н	15,250	-0,022	—	14,844	-0,011	14,827	13,835	не более	—	—
		5Н	15,288			14,882		14,865	13,835			
		6Н	15,334	14,927		14,905	13,835					
		6G	15,372	-0,028		14,965	-0,014	14,943	13,873			
		7Н	15,387			14,980		14,958	13,835			
		7G	15,425			15,018		14,996	13,873			
		ПР	4h	16,009		не менее	—	14,692	+0,014			
	6h; 8h		16,011	14,684	14,714			13,826	13,856			
	6g; 8g		15,973	14,646	14,676			13,788	13,818			
	6e		15,940	14,613	14,643			13,755	13,785			
	6d		15,911	14,584	14,614			13,726	13,756			
8g	15,976		14,390	14,421	13,978							
НЕ	4h	16,009	не менее	—	14,587	+0,014	14,606	14,180	+0,036	+0,028	—	
	6h	16,011			14,523	14,547	14,114					
	6g	15,973			14,485	14,509	14,076					
	6e	15,940			14,452	14,476	14,043					
	6d	15,911			14,423	14,447	14,014					
	8h	16,014			14,428	14,459	14,016					
	8g	15,976			14,390	14,421	13,978					
КПР-ПР	4h	16,009	-0,018	—	14,688	-0,005	14,680	13,818	не более	—	—	
	6h; 8h	16,011	-0,022		14,680	-0,006	14,670	13,809				
	6g; 8g	15,973			14,642		14,632	13,771				
	6e	15,940	14,608		14,600	13,738						
	6d	15,911	14,580		14,570	13,709						
КПР-НЕ	4h	15,110	-0,009	—	14,708	-0,005	—	13,828	не более	—	—	
	6h; 8h	15,108	-0,011		14,705	-0,006	—	13,826				
	6g; 8g	15,070			14,667		13,788					
	6e	15,036	14,634		13,755							
	6d	15,008	14,605		13,726							
К-И	4h	15,120	-0,009	—	14,718	-0,005	—	13,828	не более	—	—	
	6h; 8h	15,120	-0,011		14,717	-0,006	—	13,826				
	6g; 8g	15,082			14,679		13,788					
	6e	15,048	14,646		13,755							
6d	15,020	14,617	13,726									

Исполнительные размеры калибров для резьбы М16

мм

Наименование	Вид калибра	Поле допуска резьбы	d			d_2			d_1			
			Новый		Изно- шенный	Новый		Изно- шенный	Новый		Изно- шенный	
			Номин.	Пред. откл.		Номин.	Пред. откл.		Номин.	Пред. откл.		
Контрольные калибры-пробки	КНЕ-ПР	4h	16,009	-0,018	—	14,583	-0,005	14,575	13,713	не более	—	—
		6h	16,011	-0,022		14,518	-0,006	14,510	13,648			
		6g	15,973			14,480		14,472	13,610			
		6e	15,940			14,448		14,438	13,577			
		6d	15,911	-0,028		14,418	-0,008	14,410	13,548			
		8h	16,014			14,424		14,412	13,552			
		8g	15,976			14,386		14,374	13,514			
	КНЕ-НЕ	4h	15,909	-0,018	—	14,604	-0,005	—	13,735	не более	—	—
		6h	15,851	-0,022		14,544	-0,006		13,675			
		6g	15,813			14,506			13,637			
		6e	15,780			14,473			13,604			
		6d	15,751	-0,028		14,444	-0,008		13,575			
		8h	15,764			14,455			13,585			
		8g	15,726			14,417			13,547			
	КИ-НЕ	4h	15,914	-0,018	—	14,608	-0,005	—	13,735	не более	—	—
		6h	15,857	-0,022		14,550	-0,006		13,675			
		6g	15,819			14,512			13,637			
		6e	15,786			14,479			13,604			
		6d	15,757	-0,028		14,450	-0,008		13,575			
		8h	15,772			14,463			13,585			
		8g	15,734			14,425			13,547			
	У-ПР	4h	16,009	-0,018	—	14,699	-0,005	14,691	13,828	не более	—	—
		6h; 8h	16,011	-0,022		14,693	-0,006	14,684	13,826			
		6g; 8g	15,973			14,655		14,646	13,788			
		6e	15,940			14,622		14,613	13,755			
		6d	15,911	14,593		14,584	13,726					
	У-НЕ	4h	15,902	-0,018	—	14,594	-0,005	14,586	13,735	не более	—	—
		6h	15,842	-0,022		14,532	-0,006	14,523	13,675			
6g		15,804	14,494			14,485		13,637				
6e		15,771	14,461			14,452		13,604				
6d		15,742	-0,028	14,432		-0,008	14,423	13,575				
8h		15,752		14,440			14,428	13,585				
8g		15,714		14,402			14,390	13,547				

Исполнительные размеры калибров для резьбы М16×1,5

мм

Наименование	Вид калибра	Поле допуска резьбы	d			d ₂			d ₁				
			Новый		Изношен- ный	Новый		Изношен- ный	Новый		Изношен- ный		
			Номин.	Пред. откл.		Номин.	Пред. откл.		Номин.	Пред. откл.			
Калибры-пробки	ПР	4H5H; 5H	16,015	-0,018	15,994	15,036	-0,009	15,020	14,376	не более	—	—	
		6H; 7H	15,023	-0,022	15,994	15,044	-0,011	15,020	14,376				
		6G; 7G	16,055		16,026	15,076		15,052	14,408				
	НЕ	4H5H	4H5H	15,457	-0,018	—	15,153	-0,009	15,139	14,376	не более	—	—
			5H	15,492			15,187		15,170	14,376			
			6H	15,532	-0,022		15,227	-0,011	15,210	14,376			
		6G	6G	15,564		15,259		15,242	14,408				
7H			15,583	-0,028	15,276	-0,014	15,254	14,376					
7G			15,615		15,308		15,283	14,408					
ПР			4h	16,009	не менее	—	15,017	+0,014	15,040	14,369			
	6h; 8h	16,011	15,009				15,039	14,367	+0,018	14,397			
	6g; 8g	15,979	14,977	+0,018			15,007	14,335		14,365			
	6e	15,944	14,942				14,972	14,300		14,330			
	6d	15,916	14,914				14,944	14,272		14,302			
НЕ	4h	16,009	не менее	—	14,922	+0,014	14,941	14,615		+0,028	—		
	6h	16,011			14,868		14,892	14,559					
	6g	15,979			14,836	+0,018	14,850	14,527	+0,036				
	6e	15,944			14,801		14,825	14,492					
	6d	15,916			14,773		14,797	14,464					
	8h	16,014			14,779	+0,023	14,810	14,468	+0,046				
	8g	15,982			14,747		14,778	14,436					
	КПР-ПР	4h			16,009	-0,018	—	15,013	-0,005	15,005		14,359	не более
6h; 8h		16,011		15,004		14,996		14,350					
6g; 8g		15,979	-0,022	14,972	-0,005	14,964		14,318					
6e		15,944		14,938		14,928		14,283					
6d		15,916		14,910		14,900		14,255					
КПР-НЕ	4h	15,336	-0,009	—	15,034	-0,005		14,359	не более	—	—		
	6h; 8h	15,332			15,030			14,367					
	6g; 8g	15,300	-0,011		14,998	-0,006		14,335					
	6e	15,266			14,963			14,300					
К-Н	6d	15,238			14,935			14,272	не более	—	—		
	4h	15,344	-0,009	—	15,042	-0,005		14,359					
6h; 8h	15,344	-0,011			15,042	-0,006		14,367					

Исполнительные размеры калибров для резьбы M16×1,5

мм

Наименование	Вид калибра	Поле допуска резьбы	<i>d</i>			<i>d₂</i>			<i>d₁</i>			
			Новый		Изношен- ный	Новый		Изношен- ный	Новый		Изношен- ный	
			Номин.	Пред. откл.		Номин.	Пред. откл.		Номин.	Пред. откл.		
Контрольные калибры-пробки	К-И	6g; 8g	15,312	-0,011	—	15,010	-0,006	—	14,335	не более	—	—
		6e	15,278			14,975			14,300			
		6d	15,250			14,947			14,272			
	КНЕ-ПР	4h	16,009	-0,018	—	14,918	-0,005	14,910	14,264	не более	—	—
		6h	16,011			14,864			14,854			
		6g	15,979	-0,022		14,832	-0,006	14,822	14,177			
		6e	15,944			14,797		14,788	14,142			
		6d	15,916			14,769		14,760	14,114			
		8h	16,005	-0,028		14,774	-0,008	14,762	14,118			
		8g	15,973			14,742		14,730	14,086			
	КНЕ-НЕ	4h	15,919	-0,018	—	14,938	-0,005	—	14,286	не более	—	—
		6h	15,871			14,889			14,236			
6g		15,839	-0,022	14,857		-0,006	14,204					
6e		15,804		14,822			14,169					
6d		15,776		14,794			14,141					
8h		15,790	-0,028	14,806		-0,008	14,152					
8g		15,758		14,774			14,120					
КИ-НЕ	4h	15,924	-0,018	—	14,944	-0,005	—	14,286	не более	—	—	
	6h	15,877			14,895			14,236				
	6g	15,845	-0,022		14,863	-0,006		14,204				
	6e	15,810			14,828			14,169				
	6d	15,782			14,800			14,141				
	8h	15,798	-0,028		14,814	-0,008		14,152				
	8g	15,766			14,782			14,120				
У-ПР	4h	16,009	-0,018	—	15,024	-0,005	15,016	14,369	не более	—	—	
	6h; 8h	16,011			15,018			15,009				14,367
	6g; 8g	15,979	-0,022		14,986	-0,006		14,977				14,335
	6e	15,944			14,951			14,942				14,300
	6d	15,916			14,923			14,914				14,272
У-НЕ	4h	15,912	-0,018	—	14,929	-0,005	14,921	14,285	не более	—	—	
	6h	15,862			14,877			14,868				14,236
	6g	15,830	-0,022		14,845	-0,006		14,836				14,204
	6e	15,795			14,810			14,801				14,169
	6d	15,767			14,782			14,773				14,141
	8h	15,778	-0,028		14,790	-0,008		14,778				14,152
	8g	15,746			14,758			14,746				14,120

Исполнительные размеры калибров для резьбы М16×1

мм

Наименование	Вид калибра	Поле допуска резьбы	d			d ₂			d ₁			
			Новый		Изно- шенный	Новый		Изно- шенный	Новый		Изно- шенный	
			Номин.	Пред. откл.		Номин.	Пред. откл.		Номин.	Пред. откл.		
Калибры-пробки	ПР	4Н5Н; 5Н	16,015	-0,018	15,994	15,360	-0,009	15,344	14,917	не более	—	—
		6Н; 7Н	16,023	-0,022	15,994	15,368	-0,011	15,344	14,917			
		6G; 7G	16,049		16,020	15,394		15,370	14,943			
	НЕ	4Н5Н	15,664	-0,018	—	15,459	-0,009	15,445	14,917	не более	—	—
		5Н	15,688			15,484		15,470	14,917			
		6Н	15,726	-0,022		15,521	-0,011	15,504	14,917			
6G		15,752	15,547			15,530		14,943				
7Н		15,766	15,561			15,544		14,917				
7G		15,792	15,587			15,570		14,943				
Калибры-кольца	ПР	4h	16,007	не менее	—	15,347	+0,010	15,364	14,912	+0,010	14,929	
		6h; 8h	16,009			15,341	15,364	14,910	+0,014	14,933		
		6g; 8g	15,983			15,315	15,338	14,884		14,907		
		6e	15,949			15,281	15,304	14,850		14,873		
		6d	15,919			15,251	15,274	14,820	14,843			
	НЕ	4h	16,007	не менее	—	15,265	+0,010	15,279	15,060	+0,020	—	
6h	16,009	15,218	15,237			15,011						
6g	15,983	15,192	15,211			14,985						
6e	15,949	15,158	15,177			14,951	+0,028					
6d	15,919	15,128	15,147			14,921						
8h	15,950	15,142	15,166			14,933	+0,036					
8g	15,924	15,116	15,140			14,907						
Контрольные калибры-пробки	КПР-ПР	4h	16,007	-0,014	—	15,344	-0,005	15,336	14,907	не более	—	—
		6h; 8h	16,009	-0,018		15,337		15,329	14,900			
		6g; 8g	15,983			15,311		15,303	14,874			
		6e	15,949			15,277		15,269	14,840			
		6d	15,919			15,247		15,239	14,810			
КПР-НЕ	4h	15,560	-0,007	—	15,360	-0,005	—	14,912	не более	—	—	
	6h; 8h	15,560	-0,009		15,358			14,910				
	6g; 8g	15,534			15,332			14,884				
	6e	15,500			15,298			14,850				
	6d	15,470			15,268			14,820				
К-И	4h	15,568	-0,007	—	15,366	-0,005	—	14,912	не более	—	—	
	6h; 8h	15,568	-0,009		15,366			14,910				

Исполнительные размеры калибров для резьбы М16×1

мм

Наименование	Вид калибра	Поле допуска резьбы	d			d ₂			d ₁			
			Новый		Изношенный	Новый		Изношенный	Новый		Изношенный	
			Номин.	Пред. откл.		Номин.	Пред. откл.		Номин.	Пред. откл.		
Контрольные калибры-профи	К-И	6g; 8g	15,542	-0,009	—	15,340	-0,005	—	14,884	не более	—	—
		6e	15,508			15,306			14,850			
		6d	15,478			15,276			14,820			
	КНЕ-ПР	4h	16,007	-0,014	—	15,262	-0,005	15,254	14,825	не более	—	—
		6h	16,006			15,214		15,206	14,777			
		6g	15,980			15,188		15,180	14,751			
		6e	15,946			15,154		15,146	14,717			
		6d	15,916			15,124		15,116	14,687			
		8h	15,932			15,138		15,128	14,700			
		8g	15,906			15,112		15,102	14,674			
		8e	15,870			15,076		15,066	14,648			
	КНЕ-НЕ	4h	15,932	-0,014	—	15,278	-0,005	—	14,842	не более	—	—
		6h	15,891			15,234			14,799			
		6g	15,865			15,208			14,773			
		6e	15,831			15,174			14,739			
		6d	15,801			15,144			14,709			
		8h	15,821			15,163			14,727			
		8g	15,795			15,137			14,701			
	КИ-НЕ	4h	15,936	-0,014	—	15,282	-0,005	—	14,842	не более	—	—
		6h	15,896			15,240			14,799			
		6g	15,870			15,214			14,773			
		6e	15,836			15,180			14,739			
		6d	15,806			15,150			14,709			
		8h	15,827			15,169			14,727			
8g		15,801	15,143			14,701						
У-ПР	4h	16,007	-0,014	—	15,352	-0,005	15,345	14,912	не более	—	—	
	6h; 8h	16,009			15,348		15,340	14,910				
	6g; 8g	15,983			15,322		15,314	14,884				
	6e	15,949			15,288		15,280	14,850				
	6d	15,919			15,258		15,250	14,820				
У-НЕ	4h	15,927	-0,014	—	15,270	-0,005	15,263	14,842	не более	—	—	
	6h	15,884			15,225		15,217	14,799				
	6g	15,858			15,199		15,191	14,773				
	6e	15,824			15,165		15,157	14,739				
	6d	15,794			15,135		15,127	14,709				
	8h	15,812			15,151		15,142	14,727				
	8g	15,786			15,125		15,116	14,701				

Исполнительные размеры калибров для резьбы М16×0,75

мм

Наименование	Вид калибра	Поле допуска резьбы	d			d ₂			d ₁			
			Новый		Изношен- ный	Новый		Изношен- ный	Новый		Изношен- ный	
			Номин.	Пред. откл.		Номин.	Пред. откл.		Номин.	Пред. откл.		
Калибры-пробки	ПР	4H5H; 5H	16,015	-0,018	15,994	15,524	-0,009	15,506	15,188	не более	—	—
		6H; 7H	16,023	-0,022	15,994	15,530	-0,011	15,508	15,188			
		6G; 7G	16,045		16,016	15,552		15,530	15,210			
Калибры-кольца	НЕ	4H5H	15,766	-0,018	—	15,612	-0,009	15,598	15,188	не более	—	—
		5H	15,788			15,634		15,620	15,188			
		6H	15,820			15,664		15,647	15,188			
		6G	15,842	-0,022		15,686	-0,011	15,669	15,210			
		7H	15,860			15,704		15,687	15,188			
		7G	15,882			15,726		15,709	15,210			
		4h	16,007	не менее		15,510	+0,010	15,527	15,183			
6h; 8h6h	16,009	15,504	+0,014		15,527	15,181	+0,014	15,204				
6g	15,987	15,482			15,505	15,159		15,182				
Калибры-кольца	НЕ	6e	15,953	не менее	15,448	+0,010	15,471	15,125	+0,014	15,148		
		4h	16,007		15,436	+0,010	15,450	15,281	+0,020			
		6h	15,978		15,393		15,412	15,236				
		6g	15,956		15,371	+0,014	15,390	15,214	+0,028			
Калибры-кольца	КПП-ПР	6e	15,922	не менее	15,337		15,356	15,180				
		4h	16,007		-0,014	15,506		15,500	15,178			
		6h; 8h6h	16,009		-0,018	15,500	-0,005	15,492	15,171			
		6g	15,987		-0,007	15,478		15,470	15,149			
Калибры-кольца	КПП-НЕ	6e	15,953	не менее	15,444		15,436	15,115				
		4h	15,674		-0,007	15,522		15,522	15,183			
		6h; 8h6h	15,672		-0,009	15,520	-0,005	15,520	15,181			
		6g	15,650		-0,009	15,498		15,498	15,159			
Калибры-кольца	К-И	6e	15,616	не менее	15,464		15,464	15,125				
		4h	15,680		-0,007	15,530		15,530	15,183			
		6h; 8h6h	15,682		-0,009	15,530	-0,005	15,530	15,181			
		6g	15,660		-0,009	15,508		15,508	15,159			
Калибры-кольца	КНЕ-ПР	6e	15,626	не менее	15,474		15,474	15,125				
		4h	16,005		-0,014	15,432		15,426	15,104			
		6h	15,964		-0,018	15,389	-0,005	15,381	15,060			
		6g	15,942		-0,018	15,367		15,359	15,038			
Калибры-кольца	КНЕ-НЕ	6e	15,908	не менее	15,333		15,333	15,004				
		4h	15,940		-0,014	15,448		15,448	15,121			
		6h	15,903		-0,018	15,410	-0,005	15,410	15,082			
		6g	15,881		-0,018	15,388		15,388	15,060			
Калибры-кольца	КИ-НЕ	6e	15,847	не менее	15,354		15,354	15,026				
		4h	15,944		-0,014	15,452		15,452	15,121			
		6h	15,908		-0,018	15,414	-0,005	15,414	15,082			
		6g	15,886		-0,018	15,392		15,392	15,060			
Калибры-кольца	У-ПР	6e	15,852	не менее	15,358		15,358	15,026				
		4h	16,007		-0,014	15,515		15,515	15,183			
		6h; 8h6h	16,009		-0,018	15,511	-0,005	15,508	15,181			
		6g	15,987		-0,018	15,489		15,503	15,159			
Калибры-кольца	У-НЕ	6e	15,953	не менее	15,455		15,455	15,125				
		4h	15,935		-0,014	15,441	-0,005	15,441	15,121			
		6h	15,896		-0,018	15,400		15,434	15,082			
		6g	15,874		-0,018	15,378		15,392	15,060			
Калибры-кольца	У-НЕ	6e	15,840	не менее	15,344		15,344	15,026				
		6g	15,840		-0,018	15,344		15,370	15,060			

Исполнительные размеры калибров для резьбы М16×0,5

мм

Наименование	Вид калибра	Поле допуска резьбы	d			d ₂			d ₁			
			Новый		Изношенный	Новый		Изношенный	Новый		Изношенный	
			Номин.	Пред. откл.		Номин.	Пред. откл.		Номин.	Пред. откл.		
Калибры-пробки	ПР	4H5H; 5H	16,009	-0,014	15,992	15,680	-0,007	15,668	15,459	не более	—	—
		6H; 7H	16,015	-0,018	15,994	15,685	-0,009	15,668	15,459			
		6G; 7G	16,035		16,014	15,706		15,688	15,479			
	HE	4H5H	15,860	-0,014	—	15,757	-0,007	15,746	15,459	не более	—	—
		5H	15,884			15,779		15,765	15,459			
		6H	15,906	-0,018		15,802	-0,009	15,788	15,459			
		6G	15,926			15,822		15,808	15,479			
7H		15,942	-0,022	15,836		-0,011	15,819	15,491				
7G		15,962		15,856			15,839	15,511				
ПР		4h	16,007	не менее		—	15,672	+0,010	15,689			
	6h; 8h6h	16,009	15,666		15,689		15,452					
	6g	15,989	+0,014		15,646		15,669	15,432	+0,014	15,455		
	6e	15,959			15,616		15,639	15,402				
	4h	15,972			15,609		15,623	15,504			+0,020	
6h	15,940	15,571	15,590	15,464								
HE	6g	15,920	не менее	—	15,551	+0,014	15,570	15,444	+0,028	—		
	6e	15,890			15,521		15,540	15,414				
	4h	16,007			-0,014	15,668	-0,005	15,662			15,449	
	6h; 8h6h	16,009				15,662		15,654			15,442	
	6g	15,989				15,642		15,634			15,422	
КПР-ПР	6e	15,959	-0,018	15,612	-0,005	15,604	15,392	не более	—	—		
	4h	15,786		15,684		15,454						
	6h; 8h6h	15,784		15,682		15,452						
КПР-HE	6g	15,764	-0,009	15,662	-0,005	15,632	15,432	не более	—	—		
	6e	15,734		15,632		15,402						
	4h	15,792		-0,007		15,692	-0,005				15,692	15,454
6h; 8h6h	15,794	15,692	15,452									
6g	15,774	15,672	15,432									
К-И	6e	15,744	-0,009	15,642	-0,005	15,642	15,402	не более	—	—		
	4h	15,962		15,606		15,598	15,386					
	6h	15,926		15,567		15,559	15,347					
КНЕ-ПР	6g	15,906	-0,018	15,547	-0,005	15,539	15,327	не более	—	—		
	6e	15,876		15,517		15,509	15,297					
	4h	15,951		-0,014		15,622	-0,005				15,622	15,403
6h	15,919	15,588	15,369									
6g	15,899	15,568	15,349									
КНЕ-HE	6e	15,869	-0,018	15,538	-0,005	15,538	15,319	не более	—	—		
	4h	15,955		15,626		15,403						
	6h	15,924		15,592		15,369						
КН-HE	6g	15,904	-0,018	15,572	-0,005	15,572	15,349	не более	—	—		
	6e	15,874		15,542		15,319						
	4h	16,007		-0,014		15,677	-0,005				15,670	15,454
6h; 8h6h	16,009	15,673	15,665		15,452							
6g	15,989	15,653	15,645		15,432							
У-ПР	6e	15,959	-0,018	15,623	-0,005	15,615	15,402	не более	—	—		
	4h	15,946		15,614		15,607	15,403					
	6h	15,912		15,578		15,570	15,369					
У-HE	6g	15,892	-0,018	15,558	-0,005	15,550	15,349	не более	—	—		
	6e	15,862		15,528		15,520	15,319					
	4h	15,946		15,614		15,607	15,403					

Контрольные калибры-пробки

Калибры-кольца

Калибры-пробки

Исполнительные размеры калибров для резьбы М17×1,5

мм

Наименование	Вид калибра	Поле допуска резьбы	d			d ₂			d ₁			
			Новый		Изно- шенный	Новый		Изно- шенный	Новый		Изно- шенный	
			Номин.	Пред. откл.		Номин.	Пред. откл.		Номин.	Пред. откл.		
Калибры-пробки	ПР	4H5H; 5H	17,015	-0,018	16,994	16,036	-0,009	16,020	15,376	не более	-	-
		6H; 7H	17,023	-0,022	16,994	16,044	-0,011	16,020	15,376			
		6G; 7G	17,055		17,026	16,076		16,052	15,408			
	HE	4H5H	16,457	-0,018	-	16,153	-0,009	16,139	15,376	не более	-	-
		5H	16,492	-0,022		16,187	-0,011	16,170	15,376			
		6H	16,532			16,227		16,210	15,376			
		6G	16,564			16,259		16,242	15,408			
7H		16,583	-0,028	16,276		-0,014	16,254	15,376				
7G		16,615		16,308			16,286	15,408				
Калибры-кольца	ПР	4h	17,009	не менее	-	16,017	+0,014	16,040	15,369	+	0,014	15,392
		6h; 8h	17,011			16,009	16,039	15,367	15,397			
		6g; 8g	16,979			15,977	16,007	15,335	15,365			
		6e	16,944			15,942	15,972	15,300	15,330			
	6d	16,916	15,914			15,944	15,272	15,302				
HE	4h	17,009	не менее	-	15,922	+0,014	15,941	15,615	+	0,028	-	
6h	17,011	15,858			15,892	15,559						
6g	16,979	15,836			15,860	15,527						
6e	16,944	15,801			15,825	15,492						
6d	16,916	15,773			15,797	15,464						
8h	17,014	15,779			15,810	15,468						
8g	16,982	15,747			15,778	15,436						
Контрольные калибры-пробки	КПР-ПР	4h	17,009	-0,018	-	16,013	-0,005	16,005	15,359	не более	-	-
		6h; 8h	17,011	-0,022		16,004	-0,006	15,996	15,350			
		6g; 8g	16,979			15,972		15,964	15,318			
		6e	16,944			15,938		15,928	15,283			
	6d	16,916	15,910	15,900	15,255							
КПР-HE	4h	16,336	-0,009	-	16,034	-0,005	-	15,369	не более	-	-	
6h; 8h	16,332	-0,011	16,030		-0,006	15,367						
6g; 8g	16,300		15,998			15,335						
6e	16,266		15,963			15,300						
6d	16,238	15,935	15,272									
К-И	4h	16,344	-0,009	-	16,042	-0,005	-	15,369	не более	-	-	
	6h; 8h	16,344	-0,011		16,042	-0,006		15,367				

Исполнительные размеры калибров для резьбы М17×1,5

мм

Наименование	Вид калибра	Поле допуска резьбы	d			d ₂			d ₁			
			Новый		Изношен- ный	Новый		Изношен- ный	Новый		Изношен- ный	
			Номинал.	Пред. откл.		Номинал.	Пред. откл.		Номинал.	Пред. откл.		
Контрольные калибры-пробки	К-И	6g; 8g	16,312	-0,011	—	16,010	-0,006	—	15,335	не более	—	—
		6e	16,278			15,975			15,300			
		6d	16,250			15,947			15,272			
	КНЕ-ПР	4h	17,009	-0,018	—	15,918	-0,005	15,910	15,264	не более	—	—
		6h	17,011			15,854		15,854	15,209			
		6g	16,979	-0,022		15,832	-0,006	15,822	15,177			
		6e	16,944			15,797		15,788	15,142			
		6d	16,916			15,769		15,760	15,114			
		8h	17,005	-0,028		15,774	-0,008	15,762	15,118			
		8g	16,973			15,742		15,730	15,086			
	КНЕ-НЕ	4h	16,919	-0,018	—	15,938	-0,005	—	15,286	не более	—	—
		6h	16,871			15,889			15,236			
		6g	16,839	-0,022		15,857	-0,006		15,204			
		6e	16,804			15,822			15,169			
		6d	16,776			15,794			15,141			
		8h	16,790	-0,028		15,806	-0,008		15,152			
		8g	16,758			15,774			15,120			
	КИ-НЕ	4h	16,924	-0,018	—	15,944	-0,005	—	15,285	не более	—	—
		6h	16,877			15,895			15,236			
		6g	16,845	-0,022		15,863	-0,006		15,204			
		6e	16,810			15,828			15,169			
		6d	16,782			15,800			15,141			
		8h	16,798	-0,028		15,814	-0,008		15,152			
		8g	16,766			15,782			15,120			
У-ПР	4h	17,009	-0,018	—	16,024	-0,005	16,016	15,369	не более	—	—	
	6h; 8h	17,011			16,018		16,009	15,367				
	6g; 8g	16,979	-0,022		15,983	-0,006	15,977	15,335				
	6e	16,944			15,951		15,942	15,300				
	6d	16,916			15,923		15,914	15,272				
У-НЕ	4h	16,912	-0,018	—	15,929	-0,005	15,921	15,285	не более	—	—	
	6h	16,862			15,877		15,868	15,236				
	6g	16,830	-0,022		15,845	-0,006	15,836	15,204				
	6e	16,795			15,810		15,801	15,169				
	6d	16,767			15,782		15,773	15,141				
	8h	16,778	-0,028		15,790	-0,008	15,778	15,152				
	8g	16,746			15,758		15,746	15,120				

Исполнительные размеры калибров для резьбы М17×1

мм

Наименование	Вид калибра	Поле допуска резьбы	d			d ₂			d ₁			
			Новый		Изношен-ный	Новый		Изношен-ный	Новый		Изношен-ный	
			Номин.	Пред. откл.		Номин.	Пред. откл.		Номин.	Пред. откл.		
Калибры-пробки	ПР	4Н5Н; 5Н	17,015	-0,018	16,994	16,360	-0,009	16,344	15,917	не более	—	—
		6Н; 7Н	17,023	-0,022	16,994	16,368	-0,011	16,344	15,917			
		6G; 7G	17,049		17,020	16,394		16,370	15,943			
	НЕ	4Н5Н	16,664	-0,018	—	16,459	-0,009	16,445	15,917	не более	—	—
		5Н	16,688			16,484		16,470	15,917			
		6Н	16,726			16,521		16,504	15,917			
		6G	16,752			16,547		16,530	15,943			
7Н		16,766	-0,022	16,561		-0,011	16,544	15,917				
7G		16,792		16,587			16,570	15,943				
ПР		4h	17,007	не менее		—	16,347	+0,010	16,364			
	6h; 8h	17,009	16,341				16,364	15,910		15,933		
	6g; 8g	16,983	16,315		+0,014		16,338	15,884	+0,014	15,907		
	6e	16,949	16,281				16,304	15,850		15,873		
	6d	16,919	16,251				16,274	15,820		15,843		
НЕ	4h	17,007	не менее	—	16,265	+0,010	16,279	16,060	+0,020	—		
	6h	17,009			16,218		16,237	16,011				
	6g	16,983			16,192	+0,014	16,211	15,985	+0,028			
	6e	16,949			16,158		16,177	15,951				
	6d	16,919			16,128		16,147	15,921				
	8h	16,950			16,142	+0,018	16,166	15,933	+0,036			
	8g	16,924			16,116		16,140	15,907				
КПР-ПР	4h	17,007	-0,014	—	16,344	-0,005	16,336	15,907	не более	—	—	
	6h; 8h	17,009			16,337		16,329	15,900				
	6g; 8g	16,983	-0,018		16,311		16,303	15,874				
	6e	16,949			16,277		16,269	15,840				
	6d	16,919			16,247		16,239	15,810				
КПР-НЕ	4h	16,560	-0,007	—	16,360	-0,005	—	15,912	не более	—	—	
	6h; 8h	16,560			16,358		—	15,910				
	6g; 8g	16,534	-0,009		16,332		—	15,884				
	6e	16,500			16,298		—	15,850				
	6d	16,470			16,268		—	15,820				
К-И	4h	16,568	-0,007	—	16,366	-0,005	—	15,912	не более	—	—	
	6h; 8h	16,568	-0,009		16,366		—	15,910				

Исполнительные размеры калибров для резьбы М17×1

мм

Наименование	Вид калибра	Поле допуска резьбы	d			d_2			d_1				
			Новый		Изношен- ный	Новый		Изношен- ный	Новый		Изношен- ный		
			Номин.	Пред. откл.		Номин.	Пред. откл.		Номин.	Пред. откл.			
Контрольные калибры-пробки	К-И	6g; 8g	16,542	-0,009	—	16,340	-0,005	—	15,884	не более	—	—	
		6e	16,508			16,306			15,850				
		6d	16,478			16,276			15,820				
	КНЕ-ПР	4h	17,007	-0,018	—	16,262	-0,005	16,254	15,825	не более	—	—	
		6h	17,006			16,214			16,206				15,777
		6g	16,980			16,188			16,180				15,751
		6e	16,946			16,154			16,146				15,717
		6d	16,916			16,124			16,116				15,687
		8h	16,932			16,138			16,128				15,700
		8g	16,906			16,112			16,102				15,674
		8g	16,906			-0,022			16,102				15,674
	КНЕ-НЕ	4h	16,932	-0,018	—	16,278	-0,005	—	15,842	не более	—	—	
		6h	16,891			16,234			15,799				
		6g	16,865			16,208			15,773				
		6e	16,831			16,174			15,739				
		6d	16,801			16,144			15,709				
		8h	16,821			16,163			15,727				
		8g	16,795			16,137			15,701				
	8g	16,795	-0,022	16,137	15,701								
	КИ-НЕ	4h	16,936	-0,018	—	16,282	-0,005	—	15,842	не более	—	—	
		6h	16,896			16,240			15,799				
		6g	16,870			16,214			15,773				
		6e	16,836			16,180			15,739				
		6d	16,806			16,150			15,709				
8h		16,827	16,169			15,727							
8g		16,801	16,143			15,701							
8g	16,801	-0,022	16,143	15,701									
У-ПР	4h	17,007	-0,018	—	16,352	-0,005	16,345	15,912	не более	—	—		
	6h; 8h	17,009			16,348		16,340	15,910					
	6g; 8g	16,983			16,322		16,314	15,884					
	6e	16,949			16,288		16,280	15,850					
	6d	16,919			16,258		16,250	15,820					
У-НЕ	4h	16,927	-0,018	—	16,270	-0,005	16,263	15,842	не более	—	—		
	6h	16,884			16,225		16,217	15,799					
	6g	16,858			16,199		16,191	15,773					
	6e	16,824			16,165		16,157	15,739					
	6d	16,794			16,135		16,127	15,709					
	8h	16,812			16,151		16,142	15,727					
	8g	16,786			16,125		16,116	15,701					
8g	16,786	-0,022	16,125	15,701									

Исполнительные размеры калибров для резьбы М18

мм

Наименование	Вид калибра	Поле допуска резьбы	d			d ₂			d ₁				
			Новый		Изношенный	Новый		Изношенный	Новый		Изношенный		
			Номинал.	Пред. откл.		Номинал.	Пред. откл.		Номинал.	Пред. откл.			
Калибры-пробки	ПР	4Н5Н; 5Н	18,023	-0,022	17,994	16,394	-0,011	16,370	15,294	не более	—	—	
		6Н; 7Н	18,030	-0,028	17,995	16,399	-0,014	16,371	15,294				
		6G; 7G	18,072		18,037	16,441		16,413	15,336				
	НЕ	4Н5Н	17,032	-0,022	—	16,527	-0,011	16,510	15,294	не более	—	—	
		5Н	17,072			16,567		16,550	15,294				
		6Н	17,121			16,614		16,592	15,294				
		6G	17,163			-0,014		16,656	16,634				15,336
		7Н	17,177					16,670	16,648				15,294
7G	17,219	16,712	16,690	15,336									
Калибры-кольца	ПР	4h	18,009	не менее	—	16,367	+0,014	16,390	15,287	+0,014	15,310		
		6h; 8h	18,011			16,359	16,389	15,285	+0,018	15,315			
		6g; 8g	17,969			16,317	16,347	15,243		15,273			
		6e	17,931			16,279	16,309	15,205		15,235			
		6d	17,905			16,253	16,283	15,179	15,209				
	НЕ	4h	18,009	не менее	—	16,256	+0,014	16,275	15,749	+0,028	—		
		6h	18,011			16,188	16,212	15,679	+0,036				
		6g	17,969			16,146	16,170	15,637					
6e		17,931	16,108			16,132	15,599						
6d		17,905	16,082			16,106	15,573	+0,046					
8h		18,014	16,088			16,119	15,576						
8g	17,972	16,046	16,077	15,534									
Контрольные калибры-пробки	КПР-ПР	4h	18,009	-0,018	—	16,363	-0,005	16,355	15,277	не более	—	—	
		6h; 8h	18,011	-0,022		16,354	16,346	15,268					
		6g; 8g	17,969			16,312	16,304	15,226					
		6e	17,931			16,274	16,266	15,188					
	6d	17,905	16,248	16,240	15,162								
КПР-НЕ	4h	16,886	-0,009	—	16,384	-0,005	—	15,287	не более	—	—		
	6h; 8h	16,882	-0,011		16,380	-0,006		15,285					
	6g; 8g	16,840			16,338			15,243					
	6e	16,802			16,300			15,205					
6d	16,776	16,274	15,179										
К-И	4h	16,894	-0,009	—	16,392	-0,005	—	15,287	не более	—	—		
	6h; 8h	16,894	-0,011		16,392	-0,006		15,285					

Исполнительные размеры калибров для резьбы М18

мм

Наименование	Вид калибра	Поле допуска резьбы	d			d_2			d_1			
			Новый		Изо- шенный	Новый		Изо- шенный	Новый		Изо- шенный	
			Номин.	Пред. откл.		Номин.	Пред. откл.		Номин.	Пред. откл.		
Контрольные калибры-пробки	К-И	6g; 8g	16,852	-0,011	—	16,350	-0,006	—	15,243	не более	—	—
		6e	16,814			16,312			15,205			
		6d	16,788			16,286			15,179			
	КНЕ-ПР	4h	18,009	-0,018	—	16,252	-0,005	16,244	15,166	не более	—	—
		6h	18,011			16,184		16,174	15,097			
		6g	17,969	-0,022		16,142	-0,006	16,132	15,055			
		6e	17,931			16,104		16,094	15,017			
		6d	17,905			16,078		16,068	14,961			
		8h	18,014	-0,028		16,084	-0,008	16,072	14,996			
		8g	17,972			16,042		16,030	14,954			
	КНЕ-НЕ	4h	17,903	-0,018	—	16,272	-0,005	—	15,188	не более	—	—
		6h	17,841			16,209			15,124			
		6g	17,799	-0,022		16,167	-0,006		15,082			
		6e	17,761			16,129			15,044			
		6d	17,735			16,103			15,018			
		8h	17,749	-0,028		16,115	-0,008		15,029			
		8g	17,707			16,073			14,987			
	КИ-НЕ	4h	17,908	-0,018	—	16,278	-0,005	—	15,188	не более	—	—
		6h	17,847			16,215			15,124			
		6g	17,805	-0,022		16,173	-0,006		15,082			
		6e	17,767			16,135			15,044			
		6d	17,741			16,109			15,018			
		8h	17,757	-0,028		16,123	-0,008		15,029			
		8g	17,715			16,081			14,987			
У-ПР	4h	18,009	-0,018	—	16,374	-0,005	16,366	15,287	не более	—	—	
	6h; 8h	18,011			16,368		16,359	15,285				
	6g; 8g	17,969	-0,022		16,326	-0,006	16,317	15,243				
	6e	17,931			16,288		16,279	15,205				
	6d	17,905			16,262		16,253	15,179				
	4h	17,896			-0,018		16,263	-0,005				16,255
6h	17,832	16,197	16,188	15,124								
У-НЕ	6g	17,790	-0,022	—	16,155	-0,006	16,146	15,082	не более	—	—	
	6e	17,752			16,117		16,108	15,044				
	6d	17,726			16,091		16,082	15,018				
	8h	17,738	-0,028		16,100	-0,008	16,088	15,029				
	8g	17,696			16,058		16,046	14,987				

Исполнительные размеры калибров для резьбы М 18×2

мм

Наименование	Вид калибра	Поле допуска резьбы	d			d ₂			d ₁			
			Новый		Изно- шенный	Новый		Изно- шенный	Новый		Изно- шенный	
			Номин.	Пред. откл.		Номин.	Пред. откл.		Номин.	Пред. откл.		
Калибры-пробки	ПР	4Н5Н; 5Н	18,023	-0,022	17,994	16,718	-0,011	16,696	15,835	не более	—	—
		6Н; 7Н	18,030	-0,028	17,995	16,724	-0,014	16,696	15,835			
		6G; 7G	18,068		18,033	16,762		16,734	15,873			
	НЕ	4Н5Н	17,250	-0,022	—	16,844	-0,011	16,827	15,835	не более	—	—
		5Н	17,288			16,882		16,855	15,835			
		6Н	17,334			16,927		16,905	15,835			
		6G	17,372	-0,028		16,965	-0,014	16,943	15,873			
		7Н	17,387			16,980		16,958	15,835			
		7G	17,425			17,018		16,996	15,873			
	ПР	4h	18,009	не менее	—	16,692	+0,014	16,715	15,828	не менее	+0,014	15,851
		6h; 8h	18,011			16,684		16,714	15,826			15,856
		6g; 8g	17,973			16,646	+0,018	16,676	15,788			15,818
		6e	17,940			16,613		16,643	15,755			15,785
		6d	17,911			16,584		16,614	15,726			15,756
	НЕ	4h	18,009	не менее	—	16,587	+0,014	16,606	16,180	не менее	+0,028	—
		6h	18,011			16,523		16,547	16,114			
		6g	17,973			16,485	+0,018	16,509	16,076			
		6e	17,940			16,452		16,476	16,043			
6d		17,911	16,423				16,447	16,014				
8h		18,014	16,428			+0,023	16,459	16,016	+0,046			
8g		17,976	16,390				16,421	15,978				
КПР-ПР	4h	18,009	-0,018	—	16,688	-0,005	16,680	15,818	не более	—	—	
	6h; 8h	18,011			16,680		16,670	15,809				
	6g; 8g	17,973	-0,022		16,642	-0,006	16,632	15,771				
	6e	17,940			16,608		16,600	15,738				
	6d	17,911			16,580		16,570	15,709				
КПР-НЕ	4h	17,110	-0,009	—	16,708	-0,005		15,828	не более	—	—	
	6h; 8h	17,108			16,705			15,826				
	6g; 8g	17,070	-0,011		16,667	-0,006		15,788				
	6e	17,036			16,634			15,755				
	6d	17,008			16,605			15,726				
К-И	4h	17,120	-0,009	—	16,718	-0,005	—	15,828	не более	—	—	
	6h; 8h	17,120	-0,011		16,717	-0,006		15,826				

Исполнительные размеры калибров для резьбы М18×2

мм

Наименование	Вид калибра	Поле допуска резьбы	d			d_2			d_1				
			Новый		Изношенный	Новый		Изношенный	Новый		Изношенный		
			Номинал.	Пред. откл.		Номинал.	Пред. откл.		Номинал.	Пред. откл.			
Контрольные калибры-пробки	К-И	6g; 8g	17,082	-0,011	—	16,679	-0,006	—	15,788	не более	—	—	
		6e	17,048			16,646			15,755				
		6d	17,020			16,617			15,726				
	КНЕ-ПР	4h	18,009	-0,018	—	16,583	-0,005	16,575	15,713	не более	—	—	
		6h	18,011			16,518			16,510				15,648
		6g	17,973			16,480			16,472				15,610
		6e	17,940			16,448			16,438				15,577
		6d	17,911			16,418			16,410				15,548
		8h	18,014			16,424			16,412				15,552
	КНЕ-НЕ	8g	17,976	-0,028	—	16,386	-0,008	16,374	15,514	не более	—	—	
		4h	17,909			16,604			15,735				
		6h	17,851			16,544			15,675				
		6g	17,813			16,506			15,637				
		6e	17,780			16,473			15,604				
		6d	17,751			16,444			15,575				
	КИ-НЕ	8h	17,764	-0,028	—	16,455	-0,008	—	15,585	не более	—	—	
		8g	17,726			16,417			15,547				
		4h	17,914			16,608			15,735				
		6h	17,857			16,550			15,675				
		6g	17,819			16,512			15,637				
		6e	17,786			16,479			15,604				
	У-ПР	6d	17,757	-0,022	—	16,450	-0,006	—	15,575	не более	—	—	
		8h	17,772			16,463			15,585				
		8g	17,734			16,425			15,547				
4h		18,009	16,699			16,691			15,828				
6h; 8h		18,011	16,693			16,684			15,826				
6g; 8g		17,973	16,655			16,646			15,788				
У-НЕ	6e	17,940	-0,022	—	16,622	-0,006	—	15,755	не более	—	—		
	6d	17,911			16,593			15,726					
	4h	17,902			16,594			16,585				15,735	
	6h	17,842			16,532			16,523				15,675	
	6g	17,804			16,494			16,485				15,637	
	6e	17,771			16,461			16,452				15,604	
У-НЕ	6d	17,742	-0,022	—	16,432	-0,006	—	15,575	не более	—	—		
	8h	17,752			16,440			16,428				15,585	
	8g	17,714			16,402			16,390				15,547	

Исполнительные размеры калибров для резьбы М18×1,5
мм

Наименование	Вид калибра	Поле допуска резьбы	d			d ₂			d ₁			
			Новый		Изно- шенный	Новый		Изно- шенный	Новый		Изно- шенный	
			Номин.	Пред. откл.		Номин.	Пред. откл.		Номин.	Пред. откл.		
Калибры-пробки	ПР	4Н5Н; 5Н	18,015	-0,018	17,994	17,036	-0,009	17,020	16,376	не более	-	-
		6Н; 7Н	18,023	-0,022	17,994	17,044	-0,011	17,020	16,376			
		6G; 7G	18,055		18,026	17,076		17,052	16,408			
	НЕ	4Н5Н	17,457	-0,018	-	17,153	-0,009	17,139	16,376	не более	-	-
		5Н	17,492	-0,022		17,187	-0,011	17,170	16,376			
		6Н	17,532			17,227		17,210	16,376			
		6G	17,564			17,259		17,242	16,408			
		7Н	17,583	-0,028		17,276	-0,014	17,254	16,376			
		7G	17,615			17,308		17,286	16,408			
Калибры-колыца	ПР	4h	18,009	не менее	-	17,017	+0,014	17,040	16,369	не менее	+0,014	16,392
		6h; 8h	18,011			17,009	17,039	16,367	+0,018		16,397	
		6g; 8g	17,979			16,977	17,007	16,335			16,365	
		6e	17,944			16,942	16,972	16,300	16,330			
		6d	17,916			16,914	16,944	16,272	16,302			
		8g	17,982			16,979	16,941	16,272	16,302			
Калибры-колыца	НЕ	4h	18,009	не менее	-	16,922	+0,014	16,941	16,615	не менее	+0,028	-
		6h	18,011			16,868	16,892	16,559	+0,036			
		6g	17,979			16,836	16,860	16,527				
		6e	17,944			16,801	16,825	16,492	16,527			
		6d	17,916			16,773	16,797	16,464	16,492			
		8h	18,014			16,779	16,810	16,468	+0,046			
		8g	17,982			16,747	16,778	16,436				
Контрольные калибры-пробки	ЖПР-ПР	4h	18,009	-0,018	-	17,013	-0,005	17,005	16,359	не более	-	-
		6h; 8h	18,011	-0,022		17,004	-0,006	16,996	16,350			
		6g; 8g	17,979			16,972		16,964	16,318			
		6e	17,944	16,938		16,928	16,283					
		6d	17,916	16,910		16,900	16,255					
Контрольные калибры-пробки	КПР-НЕ	4h	17,336	-0,009	-	17,034	-0,005	-	16,369	не более	-	-
		6h; 8h	17,332	-0,011		17,030	-0,006		16,367			
		6g; 8g	17,300			16,998			16,335			
		6e	17,266	16,963		16,300						
		6d	17,238	16,935		16,272						
Калибры-колыца	К-Н	4h	17,344	-0,009	-	17,042	-0,005	-	16,369	не более	-	-
		6h; 8h	17,344	-0,011		17,042	-0,006		16,367			

Исполнительные размеры калибров для резьбы М18×1,5
мм

Продолжение табл. 76

Наименование	Вид калибра	Поле допуска резьбы	d			d ₂			d ₁			
			Новый		Изношен- ный	Новый		Изно- шенный	Новый		Изно- шенный	
			Номин.	Пред. откл.		Номин.	Пред. откл.		Номин.	Пред. откл.		
Контрольные калибры-пробки	К-И	6g; 8g	17,312	-0,011	—	17,010	-0,006	—	16,335	не более	—	—
		6e	17,278			16,975			16,300			
		6d	17,250			16,947			16,272			
	КНЕ-ПР	4h	18,009	-0,018	—	16,918	-0,005	16,910	16,264	не более	—	—
		6h	18,011			16,864			16,854			
		6g	17,979	-0,022		16,832	-0,006	16,822	16,177			
		6e	17,944			16,797		16,788	16,142			
		6d	17,916			16,769		16,760	16,114			
		8h	18,005	-0,028		16,774	-0,008	16,762	16,118			
		8g	17,973			16,742		16,730	16,086			
	КНЕ-НЕ	4h	17,919	-0,018	—	16,938	-0,005	—	16,286	не более	—	—
		6h	17,871			16,889			16,236			
		6g	17,839	-0,022		16,857	-0,006		16,204			
		6e	17,804			16,822			16,169			
		6d	17,776			16,794			16,141			
		8h	17,790	-0,028		16,806	-0,008		16,152			
		8g	17,758			16,774			16,120			
	КИ-НЕ	4h	17,924	-0,018	—	16,944	-0,005	—	16,286	не более	—	—
		6h	17,877			16,895			16,236			
		6g	17,845	-0,022		16,863	-0,006		16,204			
		6e	17,810			16,828			16,169			
		6d	17,782			16,800			16,141			
		8h	17,798	-0,028		16,814	-0,008		16,152			
		8g	17,766			16,782			16,120			
У-ПР	4h	18,009	-0,018	—	17,024	-0,005	17,016	16,369	не более	—	—	
	6h; 8h	18,011			17,018			17,009				16,367
	6g; 8g	17,979	-0,022		16,986	-0,006		16,977				16,335
	6e	17,944			16,951			16,942				16,300
	6d	17,916			16,923			16,914				16,272
У-НЕ	4h	17,912	-0,018	—	16,929	-0,005	16,921	16,286	не более	—	—	
	6h	17,862			16,877			16,868				16,236
	6g	17,830	-0,022		16,845	-0,006		16,836				16,204
	6e	17,795			16,810			16,801				16,169
	6d	17,767			16,782			16,773				16,141
	8h	17,778	-0,028		16,790	-0,008		16,778				16,152
	8g	17,746			16,758			16,746				16,120

Исполнительные размеры калибров для резьбы M18×1

мм

Наименование	Вид калибра	Поле допуска резьбы	d			d ₁			d ₂			
			Новый		Изношенный	Новый		Изношенный	Новый		Изношенный	
			Номин.	Пред. откл.		Номин.	Пред. откл.		Номин.	Пред. откл.		
Калибры-пробки	ПР	4H5H; 5H	18,015	-0,018	17,994	17,360	-0,009	17,344	16,917	не более	—	—
		6H; 7H	18,023	-0,022	17,994	17,368	-0,011	17,344	16,917			
		6G; 7G	18,049		18,020	17,394		17,370	16,943			
	HE	4H5H	17,664	-0,018	—	17,459	-0,009	17,445	16,917	не более	—	—
		5H	17,688			17,484		17,470	16,917			
		6H	17,726	-0,022		17,521	-0,011	17,504	16,917			
		6G	17,752			17,547		17,530	16,943			
		7H	17,766			17,561		17,544	16,917			
		7G	17,792			17,587		17,570	16,943			
ПР	4h	18,007	не менее	—	17,347	+0,010	17,364	16,912	не менее	+0,010	16,929	
	6h; 8h	18,009			17,341	17,364	16,910	16,933				
	6g; 8g	17,983			17,315	+0,014	17,338	16,884			+0,014	16,907
	6e	17,949			17,281	17,304	16,850	16,873				
	6d	17,919			17,251	17,274	16,820	16,843				
HE	4h	18,007	не менее	—	17,265	+0,010	17,279	17,060	не менее	+0,020	—	
	6h	18,009			17,218	17,237	17,011					
	6g	17,983			17,192	+0,014	17,211	16,985				+0,028
	6e	17,949			17,158	17,177	16,951					
	6d	17,919			17,128	17,147	16,921					
	8h	17,950			17,142	17,166	16,933	+0,036				
	8g	17,924			17,116	17,140	16,907					
КПР-ПР	4h	18,007	-0,014	—	17,344	-0,005	17,336	16,907	не более	—	—	
	6h; 8h	18,009	-0,018		17,337		17,329	16,900				
	6g; 8g	17,983			17,311		17,303	16,874				
	6e	17,949			17,277		17,269	16,840				
	6d	17,919			17,247		17,239	16,810				
КПР-HE	4h	17,560	-0,007	—	17,360	-0,005	—	16,912	не более	—	—	
	6h; 8h	17,560	-0,009		17,358			16,910				
	6g; 8g	17,534			17,332			16,884				
	6e	17,500			17,298			16,850				
	6d	17,470			17,268			16,820				
К-И	4h	17,568	-0,007	—	17,366	-0,005	—	16,912	не более	—	—	
	6h; 8h	17,568	-0,009		17,366			16,910				

Исполнительные размеры калибров для резьбы М18×1

Продолжение табл. 77

мм

Наименование	Вид калибра	Поле допуска резьбы	d			d ₂			d ₁				
			Новый		Изно- шенный	Новый		Изно- шенный	Новый		Изно- шенный		
			Номин.	Пред. откл.		Номин.	Пред. откл.		Номин.	Пред. откл.			
Контрольные калибры-пробки	К-И	6g; 8g	17,542	-0,009	—	17,340	-0,005	—	16,884	не более	—	—	
		6e	17,508			17,306			16,850				
		6d	17,478			17,276			16,820				
	КНЕ-ПР	4h	18,007	-0,014	—	17,262	-0,005	17,254	16,825	не более	—	—	
		6h	18,006			17,214		17,206	16,777				
		6g	17,980	-0,018		17,188	17,180	16,751					
		6e	17,946			17,154	17,146	16,717					
		6d	17,916			17,124	17,116	16,687					
		8h	17,932	-0,022		17,138	-0,006	17,128	16,700				
		8g	17,906			17,112		17,102	16,674				
	КНЕ-НЕ	4h	17,932	-0,014	—	17,278	-0,005	—	16,842	не более	—	—	
		6h	17,891			17,234			16,799				
		6g	17,865	-0,018		17,208	16,773						
		6e	17,831			17,174	16,739						
		6d	17,801			17,144	16,709						
		8h	17,821	-0,022		17,163	-0,006		16,727				16,701
		8g	17,795			17,137			16,701				
	КИ-НЕ	4h	17,936	-0,014	—	17,282	-0,005	—	16,842	не более	—	—	
		6h	17,896			17,240			16,799				
		6g	17,870	-0,018		17,214	16,773						
		6e	17,836			17,180	16,739						
		6d	17,806			17,150	16,709						
		8h	17,827	-0,022		17,169	-0,006		16,727				16,701
		8g	17,801			17,143			16,701				
У-ПР	4h	18,007	-0,014	—	17,352	-0,005	17,345	16,912	не более	—	—		
	6h; 8h	18,009			17,348		17,340	16,910					
	6g; 8g	17,983	-0,018		17,322	17,314	16,884						
	6e	17,949			17,288	17,280	16,850						
	6d	17,919			17,258	17,250	16,820						
У-НЕ	4h	17,927	-0,014	—	17,270	-0,005	17,263	16,842	не более	—	—		
	6h	17,884			17,225		17,217	16,799					
	6g	17,858	-0,018		17,199	17,191	16,773						
	6e	17,824			17,165	17,157	16,739						
	6d	17,794			17,135	17,127	16,709						
	8h	17,812	-0,022		17,151	-0,006	17,142	16,727					
	8g	17,786			17,125		17,116	16,701					

Исполнительные размеры калибров для резьбы М18×0,75

мм

Наименование	Вид калибра	Поле допуска резьбы	d			d ₂			d ₁			
			Новый		Изно- шенный	Новый		Изно- шенный	Новый		Изно- шенный	
			Номин.	Пред. откл.		Номин.	Пред. откл.		Номин.	Пред. откл.		
Калибры-пробки	ПР	4Н5Н; 5Н	18,015	--0,018	17,994	17,524	-0,009	17,506	17,188	не более	—	—
		6Н; 7Н	18,023			17,994		17,530	17,508			
		6G; 7G	18,045	-0,022	18,016	17,552	-0,011	17,530	17,210	не более	—	—
	НЕ	4Н5Н	17,766	-0,018	—	17,612	-0,009	17,598	17,188			
		5Н	17,788			17,634		17,620	17,188			
		6Н	17,820			17,664		17,647	17,188			
		6G	17,842			17,686		17,669	17,210			
Калибры-кожыца	ПР	4h	18,007	не менее	—	17,510	+0,010	17,527	17,183	не более	+0,010	17,200
		6h; 8h6h	18,009			17,504	17,527	17,181	17,204			
		6g	17,987			17,482	+0,014	17,505	17,159			+0,014
	6e	17,953	17,448			17,471	17,125	17,148				
	НЕ	4h	18,007			17,436	+0,010	17,450	17,281			+0,020
6h		17,978	17,393	17,412	17,236							
6g		17,956	17,371	+0,014	17,390	17,214	+0,028					
6e		17,922	17,337	17,356	17,180							
КПР-ПР	4h	18,007	-0,014	—	17,506	-0,005	17,500	17,178	не более	—	—	
	6h; 8h6h	18,009	17,500		17,492		17,171					
	6g	17,987	17,478		17,470		17,149					
КПР-НЕ	6e	17,953	-0,018	—	17,444	-0,005	17,436	17,115	не более	—	—	
	4h	17,674	-0,007		17,522		17,183					
	6h	17,672	17,520		17,181							
	6g	17,650	-0,009		17,498		17,159					
К-И	6e	17,616	-0,009	—	17,464	-0,005	—	17,125	не более	—	—	
	4h	17,680	-0,007		17,530		17,183					
	6h; 8h6h	17,682	17,530		17,181							
	6g	17,660	-0,009		17,508		17,159					
КНЕ-ПР	6e	17,626	-0,009	—	17,474	-0,005	—	17,125	не более	—	—	
	4h	18,005	-0,014		17,432		17,104					
	6h	17,964	17,389		17,381		17,060					
	6g	17,942	-0,018		17,367		17,359	17,038				
КНЕ-НЕ	6e	17,908	-0,018	—	17,333	-0,005	—	17,325	не более	—	—	
	4h	17,940	-0,014		17,448		17,121					
	6h	17,903	17,410		17,082							
	6g	17,881	-0,018		17,388		17,060					
КИ-НЕ	6e	17,847	-0,018	—	17,354	-0,005	—	17,026	не более	—	—	
	4h	17,944	-0,014		17,452		17,121					
	6h	17,908	17,414		17,082							
	6g	17,886	-0,018		17,392		17,060					
У-ПР	6e	17,852	-0,018	—	17,358	-0,005	—	17,026	не более	—	—	
	4h	18,007	-0,014		17,515		17,183					
	6h; 8h6h	18,009	17,511		17,503		17,181					
	6g	17,987	-0,018		17,489		17,481	17,159				
У-НЕ	6e	17,953	-0,018	—	17,455	-0,005	—	17,447	не более	—	—	
	4h	17,935	-0,014		17,441		17,434	17,121				
	6h	17,896	17,400		17,392		17,082					
	6g	17,874	-0,018		17,378		17,370	17,060				
		6e	17,840	-0,018	17,344	-0,005	17,336	17,026				

Исполнительные размеры калибров для резьбы М18×0,5

мм

Наименование	Вид калибра	Поле допуска резьбы	d			d ₂			d ₁				
			Новый		Изно- шенный	Новый		Изно- шенный	Новый		Изно- шенный		
			Номина.	Пред. откл.		Номина.	Пред. откл.		Номина.	Пред. откл.			
Калибры-пробки	ПР	4H5H; 5H	18,009	-0,014	17,992	17,680	-0,007	17,668	17,459	не более	—	—	
		6H; 7H	18,015		17,994	17,686		17,668	17,459				
		6G; 7G	18,035	-0,018	18,014	17,706	-0,009	17,688	17,479				
	HE	4H5H	17,850	-0,014	—	17,757	-0,007	17,746	17,459	не более	—	—	
		5H	17,884			17,779		17,765	17,459				
		6H	17,906	-0,018		17,802	-0,009	17,788	17,459				
		6G	17,926			17,822		17,808	17,479				
7H		17,942		17,836			17,819	17,491					
ПР	4h	18,007	не менее	—	17,672	+0,010	17,689	17,454	не более	+0,010	17,471		
	6h; 8h6h	18,009			17,666		17,689	17,452					
	6g	17,989			17,646	+0,014	17,669	17,432				+0,014	17,455
	6e	17,959			17,616		17,639	17,402					17,425
	4h	17,972			не менее	—	17,609	+0,010				17,623	17,504
6h	17,940	17,571		17,590			17,464						
6g	17,920	17,551	+0,014	17,570			17,444	+0,028	—				
6e	17,890	17,521		17,540			17,414		—				
4h	18,007	-0,014	17,668				17,662	17,449		—			
КПР-ПР	6h; 8h6h	18,009		—	17,662		17,654	17,442	не более	—	—		
	6g	17,989	-0,018		17,642	-0,005	17,634	17,422					
	6e	17,959			17,612		17,604	17,392					
	4h	17,786	-0,007		17,684		17,454	17,452					
КПР-HE	6h; 8h6h	17,784		—	17,682		17,452	17,452	не более	—	—		
	6g	17,764	-0,009		17,662	-0,005	17,432	17,432					
	6e	17,734			17,632		17,402	17,402					
К-И	4h	17,792	-0,007	—	17,692		17,454	17,454	не более	—	—		
	6h; 8h6h	17,794			17,692		17,452	17,452					
	6g	17,774	-0,009		17,672	-0,005	17,432	17,432					
КНЕ-ПР	6e	17,744		—	17,642		17,402	17,402	не более	—	—		
	4h	17,962	-0,014		17,606		17,598	17,383					
	6h	17,926			17,567		17,559	17,347					
	6g	17,906	-0,018		17,547	-0,005	17,539	17,327					
КНЕ-HE	6e	17,876		—	17,517		17,509	17,297	не более	—	—		
	4h	17,951	-0,014		17,622		17,403	17,403					
	6h	17,919			17,588		17,369	17,369					
	6g	17,899	-0,018		17,568	-0,005	17,349	17,349					
КИ-HE	6e	17,869		—	17,538		17,319	17,319	не более	—	—		
	4h	17,955	-0,014		17,626		17,403	17,403					
	6h	17,924			17,592		17,369	17,369					
	6g	17,904	-0,018		17,572	-0,005	17,349	17,349					
У-ПР	6e	17,874		—	17,542		17,319	17,319	не более	—	—		
	4h	18,007	-0,014		17,677		17,454	17,454					
	6h; 8h6h	18,009			17,673		17,665	17,452					
	6g	17,989	-0,018		17,653	-0,005	17,645	17,432					
У-HE	6e	17,959		—	17,623		17,615	17,402	не более	—	—		
	4h	17,946	-0,014		17,614		17,607	17,403					
	6h	17,912			17,578		17,570	17,369					
	6g	17,892	-0,018		17,558	-0,005	17,550	17,349					
		6e	17,862		17,528		17,520	17,319	не более	—	—		

Исполнительные размеры калибров для резьбы М20

мм

Наименование	Вид калибра	Поле допуска резьбы	d			d ₂			d ₁			
			Новый		Изно- шенный	Новый		Изно- шенный	Новый		Изно- шенный	
			Номин.	Пред. откл.		Номин.	Пред. откл.		Номин.	Пред. откл.		
Калибры-пробки	ПР	4H5H; 5H	20,023	-0,022	19,994	18,394	-0,011	18,370	17,294	не более	—	—
		6H; 7H	20,030	-0,028	19,995	18,399	-0,014	18,371	17,294			
		6G; 7G	20,072		20,037	18,441		18,413	17,336			
	HE	4H5H	19,032	-0,022	—	18,527	-0,011	18,510	17,294	не более	—	—
		5H	19,072			18,567		18,550	17,294			
		6H	19,121	18,614		18,592	17,294					
		6G	19,163	-0,028		18,656	-0,014	18,634	17,336			
		7H	19,177			18,670		18,648	17,294			
		7G	19,219			18,712		18,690	17,336			
		ПР	4h	20,009		не менее	—	18,367	+0,014			
6h; 8h	20,011		18,359	18,389	17,285			17,315				
6g; 8g	19,969		18,317	+0,018	18,347			17,243	+0,018	17,273		
6e	19,931		18,279	18,309	17,205			17,235				
6d	19,905		18,253	18,283	17,179			17,209				
4h	20,009		18,256	+0,014	18,275			17,749	+0,028	не менее	+0,028	—
6h	20,011	18,188	18,212	17,679	+0,036							
6g	19,969	18,146	+0,018	18,170		17,637						
6e	19,931	18,108	18,132	17,599	+0,046							
6d	19,905	18,082	18,106	17,573								
8h	20,014	18,088	+0,023	18,119		17,576						
КПР-ПР	4h	20,009	-0,018	—	18,363	-0,005	18,355	17,277	не более	—	—	
	6h; 8h	20,011	-0,022		18,354	-0,006	18,346	17,268				
	6g; 8g	19,969			18,312		18,304	17,226				
	6e	19,931			18,274		18,266	17,188				
	6d	19,905			18,248		18,240	17,162				
КПР-HE	4h	18,886	-0,009	—	18,384	-0,005	—	17,287	не более	—	—	
	6h; 8h	18,882	-0,011		18,380	-0,006	—	17,285				
	6g; 8g	18,840			18,338		17,243					
	6e	18,802			18,300		17,205					
	6d	18,776			18,274		17,179					
К-И	4h	18,894	-0,009	—	18,392	-0,005	—	17,287	не более	—	—	
	6h; 8h	18,894	-0,011		18,392	-0,006	—	17,285				

Исполнительные размеры калибров для резьбы М 20

мм

Наименование	Вид калибра	Поле допуска резьбы	d			d ₂			d ₁				
			Новый		Изношенный	Новый		Изношенный	Новый		Изношенный		
			Номин.	Пред. откл.		Номин.	Пред. откл.		Номин.	Пред. откл.			
Контрольные калибры-пробки	К-И	6g; 8g	18,852	-0,011	—	18,350	-0,006	—	17,243	не более	—	—	
		6e	18,814			18,312			17,205				
		6d	18,788			18,286			17,179				
	КНЕ-ПР	4h	20,009	-0,018	—	18,252	-0,005	18,244	17,166	не более	—	—	
		6h	20,011			18,184			18,174				17,097
		6g	19,969			-0,006			18,132				17,055
		6e	19,931	18,104			18,094	17,017					
		6d	19,905	18,078		18,068	16,991						
		8h	20,014	-0,028		18,084	-0,008	18,072	16,996				
		8g	19,972			18,042		18,030	16,954				
	КНЕ-НЕ	4h	19,903	-0,018	—	18,272	-0,005	—	17,188	не более	—	—	
		6h	19,841			18,209			17,124				
		6g	19,799			-0,006			18,167				17,082
		6e	19,761	18,129			17,044						
		6d	19,735	18,103		17,018							
		8h	19,749	-0,028		18,115	-0,008		17,029				16,987
		8g	19,707			18,073			16,987				
	КИ-НЕ	4h	19,908	-0,018	—	18,278	-0,005	—	17,188	не более	—	—	
		6h	19,847			18,215			17,124				
		6g	19,805			-0,006			18,173				17,082
		6e	19,767	18,135			17,044						
		6d	19,741	18,109		17,018							
		8h	19,757	-0,028		18,123	-0,008		17,029				16,987
		8g	19,715			18,081			16,987				
У-ПР	4h	20,009	-0,018	—	18,374	-0,005	18,366	17,287	не более	—	—		
	6h; 8h	20,011			18,368		18,359	17,285					
	6g; 8g	19,969			-0,006		18,326	18,317				17,243	
	6e	19,931	18,288			18,279	17,205						
	6d	19,905	18,262		18,253	17,179							
У-НЕ	4h	19,896	-0,018	—	18,263	-0,005	18,255	17,188	не более	—	—		
	6h	19,832			18,197		18,188	17,124					
	6g	19,790			-0,006		18,155	18,146				17,082	
	6e	19,752	18,117			18,108	17,044						
	6d	19,726	18,091		18,082	17,018							
	8h	19,738	-0,028		18,100	-0,008	18,088	17,029					
	8g	19,696			18,058		18,046	16,987					

Исполнительные размеры калибров для резьбы М 20×2

мм

Наименование	Вид калибра	Поле допуска резьбы	d			d ₂			d ₁			
			Новый		Изношенный	Новый		Изношенный	Новый		Изношенный	
			Номин.	Пред. откл.		Номин.	Пред. откл.		Номин.	Пред. откл.		
Калибры-пробки	ПР	4Н5Н; 5Н	20,023	-0,022	19,994	18,718	-0,011	18,696	17,835	не более	—	—
		6Н; 7Н	20,030	-0,028	19,995	18,724	-0,014	18,696	17,835			
		6G; 7G	20,068		20,033	18,762		18,734	17,873			
	НЕ	4Н5Н	19,250	-0,022	—	18,844	-0,011	18,827	17,835	не более	—	—
		5Н	19,288			18,882		-18,865	17,835			
		6Н	19,334	-0,028		18,927	-0,014	18,905	17,835			
		6G	19,372			18,965		18,943	17,873			
		7Н	19,387			18,980		18,958	17,835			
		7G	19,425			19,018		18,996	17,873			
ПР	4h	20,009	не менее	—	18,692	+0,014	18,715	17,828	+0,014	17,851		
	6h; 8h	20,011			18,684	18,714	17,826	+0,018	17,856			
	6g; 8g	19,973			18,646	18,676	17,788		17,818			
	6e	19,940			18,613	18,643	17,755		17,785			
	6d	19,911			18,584	18,614	17,726		17,756			
	НЕ	4h			20,009	не менее	—	18,587	+0,014	18,606	18,180	+0,028
6h		20,011	18,523	18,547	18,114			+0,036				
6g		19,973	18,485	18,509	18,076							
6e		19,940	18,452	18,476	18,043							
6d		19,911	18,423	18,447	18,014			+0,046				
8h		20,014	18,428	18,459	18,016							
8g		19,976	18,390	18,421	17,978							
КПР-ПР	4h	20,009	-0,018	—	18,688	-0,005	18,680	17,818	не более	—	—	
	6h; 8h	20,011	-0,022		18,680	-0,006	18,670	17,809				
	6g; 8g	19,973			18,642		18,632	17,771				
	6e	19,940			18,608		18,600	17,738				
	6d	19,911			18,580		18,570	17,709				
КПР-НЕ	4h	19,110	-0,009	—	18,708	-0,005	17,828	не более	—	—		
	6h; 8h	19,108	-0,011		18,705	-0,006	17,826					
	6g; 8g	19,070			18,667		17,788					
	6e	19,036			18,634		17,755					
	6d	19,008			18,605		17,726					
К-И	4h	19,120	-0,009	—	18,718	-0,005	17,828	не более	—	—		
	6h; 8h	19,120	-0,011		18,717	-0,006	17,826					

Исполнительные размеры калибров для резьбы М 20×2
мм

Наименование	Вид калибра	Поле допуска резьбы	d			d_2			d_1				
			Новый		Изошён-ный	Новый		Изошён-ный	Новый		Изошён-ный		
			Номин.	Пред. откл.		Номин.	Пред. откл.		Номин.	Пред. откл.			
Контрольные калибры-пробки	К-И	6g; 8g	19,082	-0,011	—	18,679	-0,006	—	17,788	не более	—	—	
		6e	19,048			18,646			17,755				
		6d	19,020			18,617			17,726				
	КНЕ-ПР	4h	20,009	-0,018	—	18,583	-0,005	18,575	17,713	не более	—	—	
		6h	20,011	-0,022		18,518	-0,006	18,510	17,648				
		6g	19,973			18,480		18,472	17,610				
		6e	19,940			18,448		18,438	17,577				
		6d	19,911	-0,028		18,418	-0,008	18,410	17,548				
		8h	20,014			18,424		18,412	17,552				
		8g	19,976			18,386		18,374	17,514				
	8e	19,940	18,348		18,340	17,476							
	КНЕ-НЕ	4h	19,909	-0,018	—	18,604	-0,005	—	17,735	не более	—	—	
		6h	19,851	-0,022		18,544	-0,006		18,536				17,675
		6g	19,813			18,506			18,498				17,637
		6e	19,780			18,473			18,465				17,604
		6d	19,751	-0,028		18,444	-0,008		18,436				17,575
		8h	19,764			18,455			18,447				17,585
		8g	19,726			18,417			18,409				17,547
	8e	19,688	18,379		18,371	17,509							
	КИ-НЕ	4h	19,914	-0,018	—	18,608	-0,005	—	17,735	не более	—	—	
		6h	19,857	-0,022		18,550	-0,006		18,542				17,675
		6g	19,819			18,512			18,504				17,637
		6e	19,786			18,479			18,471				17,604
		6d	19,757	-0,028		18,450	-0,008		18,442				17,575
8h		19,772	18,463			18,455			17,585				
8g		19,734	18,425			18,417			17,547				
8e	19,696	18,387	18,379		17,509								
У-ПР	4h	20,009	-0,018	—	18,699	-0,005	18,691	17,828	не более	—	—		
	6h; 8h	20,011	-0,022		18,693	-0,006	18,684	17,826					
	6g; 8g	19,973			18,655		18,646	17,788					
	6e	19,940			18,622		18,613	17,755					
	6d	19,911	18,593		18,584	17,726							
У-НЕ	4h	19,902	-0,018	—	18,594	-0,005	18,586	17,735	не более	—	—		
	6h	19,842	-0,022		18,532	-0,006	18,523	17,675					
	6g	19,804			18,494		18,485	17,637					
	6e	19,771			18,461		18,452	17,604					
	6d	19,742	-0,028		18,432	-0,008	18,423	17,575					
	8h	19,752			18,440		18,428	17,585					
	8g	19,714			18,402		18,390	17,547					
8e	19,676	18,364		18,356	17,509								

Исполнительные размеры калибров для резьбы М20×1,5

мм

Наименование	Вид калибра	Поле допуска резьбы	d			d ₂			d ₁			
			Новый		Изно- шенный	Новый		Изно- шенный	Новый		Изно- шенный	
			Номин.	Пред. откл.		Номин.	Пред. откл.		Номин.	Пред. откл.		
Калибры-пробки	ПР	4Н5Н; 5Н	20,015	-0,018	19,994	19,036	-0,009	19,020	18,376	не более	—	—
		6Н; 7Н	20,023	-0,022	19,994	19,044	-0,011	19,020	18,376			
		6G; 7G	20,055		20,026	19,076		19,052	18,408			
	НЕ	4Н5Н	19,457	-0,018	—	19,153	-0,009	19,139	18,376	не более	—	—
		5Н	19,492	-0,022		19,187	-0,011	19,170	18,376			
		6Н	19,532			19,227		19,210	18,376			
6G		19,564	19,259			19,242		18,408				
7Н		19,583	-0,028	19,276		-0,014	19,254	18,376				
7G		19,615		19,308			19,286	18,408				
Калибры-кольца	ПР	4h	20,009	не менее	—	19,017	+0,014	19,040	18,369	+0,018	+0,014	18,392
		6h; 8h	20,011			19,009	19,039	18,367	18,397			
		6g; 8g	19,979			18,977	+0,018	19,007	18,335		18,365	
		6e	19,944			18,942	18,972	18,300	18,330			
		6d	19,916			18,914	18,944	18,272	18,302			
		8h	20,014			18,922	+0,014	18,941	18,615		+0,028	
НЕ	6h	20,011	не менее	—	18,868	+0,018	18,892	18,559	+0,036	—	—	
	6g	19,979			18,836		18,850	18,527				
	6e	19,944			18,801		18,825	18,492				
	6d	19,916			18,773	18,797	18,464					
	8h	20,014			18,779	+0,023	18,810	18,468				
	8g	19,982			18,747	18,778	18,436	+0,046				
Калибры-пробки	КПР-ПР	4h	20,009	-0,018	—	19,013	-0,005	19,005	18,359	не более	—	—
		6h; 8h	20,011	-0,022		19,004	-0,006	18,996	18,350			
		6g; 8g	19,979			18,972		18,964	18,318			
		6e	19,944	18,938		18,928	18,283					
		6d	19,916	18,910		18,900	18,255					
КПР-НЕ	4h	19,336	-0,009	—	19,034	-0,005	—	18,369	не более	—	—	
	6h; 8h	19,332	-0,011		19,030	-0,006		18,367				
	6g; 8g	19,300			18,998			18,335				
	6e	19,266	18,953		18,300							
	6d	19,238	18,935		18,272							
К-И	4h	19,344	-0,009	—	19,042	-0,005	—	18,369	не более	—	—	
	6h; 8h	19,344	-0,011		19,042	-0,006		18,397				

Исполнительные размеры калибров для резьбы М20×1,5

мм

Наименование	Вид калибра	Поле допуска резьбы	d			d ₂			d ₁				
			Новый		Изношенный	Новый		Изношенный	Новый		Изношенный		
			Номин.	Пред. откл.		Номин.	Пред. откл.		Номин.	Пред. откл.			
Контрольные калибры-пробки	К-И	6g; 8g	19,312	-0,011	—	19,010	-0,006	—	18,335	не более	—	—	
		6e	19,278			18,975			18,300				
		6d	19,250			18,947			18,272				
	КНЕ-ПР	4h	20,009	-0,022	—	18,918	-0,006	18,910	18,264	не более	—	—	
		6h	20,011			18,854			18,854				18,209
		6g	19,979			18,832			18,822				18,177
		6e	19,944			18,797			18,788				18,142
		6d	19,916			18,769			18,760				18,114
		8h	20,005			18,774			18,762				18,118
		8g	19,973			18,742			18,730				18,086
		8g	19,973			18,742			18,730				18,086
	КНЕ-НЕ	4h	19,919	-0,022	—	18,938	-0,006	—	18,285	не более	—	—	
		6h	19,871			18,889			18,236				
		6g	19,839			18,857			18,204				
		6e	19,804			18,822			18,169				
		6d	19,776			18,794			18,141				
		8h	19,790			18,806			18,152				
		8g	19,758			18,774			18,120				
	КИ-НЕ	4h	19,924	-0,022	—	18,944	-0,006	—	18,285	не более	—	—	
		6h	19,877			18,895			18,236				
		6g	19,845			18,863			18,204				
		6e	19,810			18,828			18,169				
		6d	19,782			18,800			18,141				
		8h	19,798			18,814			18,152				
8g		19,766	18,782			18,120							
У-ПР	4h	20,009	-0,022	—	19,024	-0,006	19,016	18,369	не более	—	—		
	6h; 8h	20,011			19,018		19,009	18,367					
	6g; 8g	19,979			18,986		18,977	18,335					
	6e	19,944			18,951		18,942	18,300					
	6d	19,916			18,923		18,914	18,272					
У-НЕ	4h	19,912	-0,022	—	18,929	-0,006	18,921	18,286	не более	—	—		
	6h	19,862			18,877		18,868	18,236					
	6g	19,830			18,845		18,836	18,204					
	6e	19,795			18,810		18,801	18,169					
	6d	19,767			18,782		18,773	18,141					
	8h	19,778			18,790		18,778	18,152					
	8g	19,746			18,758		18,746	18,120					

Исполнительные размеры калибров для резьбы М20×1
мм

Наименование	Вид калибра	Поле допуска резьбы	d			d ₂			d ₁			
			Новый		Изно- щенный	Новый		Изно- щенный	Новый		Изно- щенный	
			Номин.	Пред. откл.		Номин.	Пред. откл.		Номин.	Пред. откл.		
Калибры-пробки	ПР	4H5H; 5H	20,015	-0,018	19,994	19,360	-0,009	19,344	18,917	не более	—	—
		6H; 7H	20,023	-0,022	19,994	19,368	-0,011	19,344	18,917			
		6G; 7G	20,049		20,020	19,394		19,370	18,943			
	HE	4H5H	19,664	-0,018	—	19,459	-0,009	19,445	18,917	не более	—	—
		5H	19,688			19,484		19,470	18,917			
		6H	19,726			19,521		19,504	18,917			
		6G	19,752	-0,022	19,547	19,530	18,943					
		7H	19,766		19,561	19,544	18,917					
		7G	19,792		19,587	19,570	18,943					
	ПР	4h	20,007	не менее	—	19,347	+0,010	19,364	18,912	+0,010	18,929	
		6h; 8h	20,009			19,341	19,364	18,910				
		6g; 8g	19,983			19,315	19,338	18,884	+0,014			18,907
6e		19,949	19,281			19,304	18,850					
6d		19,919	19,251			19,274	18,820					
HE	4h	20,007	не менее	—	19,265	+0,010	19,279	19,060	+0,020	—		
	6h	20,009			19,218	19,237	19,011					
	6g	19,983			19,192	19,211	18,985	+0,028				
	6e	19,949			19,158	19,177	18,951					
	6d	19,919			19,128	19,147	18,921					
	8h	19,950			19,142	19,166	18,933	+0,036				
	8g	19,924			19,116	19,140	18,907					
КПР-ПР	4h	20,007	-0,014	—	19,344	-0,005	19,336	18,907	не более	—	—	
	6h; 8h	20,009	-0,018		19,337		19,329	18,900				
	6g; 8g	19,983			19,311		19,303	18,874				
	6e	19,949			19,277		19,269	18,840				
	6d	19,919			19,247		19,239	18,810				
КПР-HE	4h	19,560	-0,007	—	19,360	-0,005	—	18,912	не более	—	—	
	6h; 8h	19,560	-0,009		19,358		—	18,910				
	6g; 8g	19,534			19,332		18,884					
	6e	19,500			19,298		18,850					
К-И	4h	19,470	-0,007	—	19,268	-0,005	—	18,820	не более	—	—	
	6h; 8h	19,568	-0,009		19,366		—	18,912				
		19,568	-0,009		19,366			18,910				

Исполнительные размеры калибров для резьбы М20×1
мм

Наименование	Вид калибра	Поле допуска резьбы	d			d ₂			d ₁		
			Новый		Изо- шенный	Новый		Изо- шенный	Новый		Изо- шенный
			Номина.	Пред. откл.		Номина.	Пред. откл.		Номина.	Пред. откл.	
К-И	6g; 8g	19,542			19,340			18,884	не более		
	6e	19,508	-0,009	—	19,306	-0,005	—	18,850			
	6d	19,478			19,276			18,820			
КНБ-ПР	4h	20,007	-0,014		19,262		19,254	18,825	не более		
	6h	20,006			19,214	-0,005	19,206	18,777			
	6g	19,980	-0,018	—	19,188		19,180	18,751			
	6e	19,946			19,154		19,146	18,717			
	6d	19,916			19,124		19,116	18,687			
	8h	19,932	-0,022		19,138	-0,006	19,128	18,700			
	8g	19,906			19,112		19,102	18,674			
	8e	19,872			19,086		19,078	18,648			
КНБ-НБ	4h	19,932	-0,014		19,278			18,842	не более		
	6h	19,891			19,234	-0,005		18,799			
	6g	19,865	-0,018	—	19,208			18,773			
	6e	19,831			19,174			18,739			
	6d	19,801			19,144			18,709			
	8h	19,821	-0,022		19,163	-0,006		18,727			
	8g	19,795			19,137			18,701			
КН-НБ	4h	19,936	-0,014		19,282			18,842	не более		
	6h	19,896			19,240	-0,005		18,799			
	6g	19,870	-0,018	—	19,214			18,773			
	6e	19,836			19,180			18,739			
	6d	19,806			19,150			18,709			
	8h	19,827	-0,022		19,169	-0,006		18,727			
	8g	19,801			19,143			18,701			
У-ПР	4h	20,007	-0,014		19,352		19,345	18,912	не более		
	6h; 8h	20,009			19,348	-0,005	19,340	18,910			
	6g; 8g	19,983	-0,018	—	19,322		19,314	18,884			
	6e	19,949			19,288		19,280	18,850			
	6d	19,919			19,258		19,250	18,820			
У-НБ	4h	19,927	-0,014		19,270		19,263	18,842	не более		
	6h	19,884			19,225	-0,005	19,217	18,799			
	6g	19,858	-0,018	—	19,199		19,191	18,773			
	6e	19,824			19,165		19,157	18,739			
	6d	19,794			19,135		19,127	18,709			
	8h	19,812	-0,022		19,151	-0,006	19,142	18,727			
8g	19,786			19,125		19,116	18,701				

Контрольные калибры-пробки

Исполнительные размеры калибров для резьбы M20×0,75

мм

Наименование	Вид калибра	Поле допуска резьбы	d			d ₂			d ₁			
			Новый		Изно- шенный	Новый		Изно- шенный	Новый		Изно- шенный	
			Номинал.	Пред. откл.		Номинал.	Пред. откл.		Номинал.	Пред. откл.		
Калибры-пробки	ПР	4H5H; 5H	20,015	-0,018	19,994	19,524	-0,009	19,506	19,188	не более	—	—
		6H; 7H	20,023	-0,022	19,994	19,530	-0,011	19,508	19,188			
		6G; 7G	20,045		20,016	19,552		19,530	19,210			
	НЕ	4H5H	19,766	-0,018	—	19,612	-0,009	19,598	19,188	не более	—	—
		5H	19,788			19,634		19,620	19,188			
		6H	19,820	-0,022		19,664	-0,011	19,647	19,188			
		6G	19,842			19,683		19,669	19,210			
		7H	19,860			19,704		19,687	19,188			
		7G	19,882			19,726		19,709	19,210			
4h		20,007	не менее			19,510		+0,010	19,527			
6h; 8h 6h	20,009	19,504		19,527	19,181	19,204						
ПР	6g	19,987	—	—	16,482	+0,014	19,505	19,159	+0,014	19,182		
	6e	19,953			19,448		19,471	19,125			19,148	
	4h	20,007			19,436		19,450	19,281			+0,020	
	6h	19,978			19,393		19,412	19,236			+0,028	
	6g	19,956			19,371		19,390	19,214				
НЕ	6e	19,922	не менее	—	19,337	+0,014	19,356	19,180	+0,028	—		
	4h	20,007			19,503		19,500	19,178				
	6h; 8h 6h	20,009			19,500		19,492	19,171				
	6g	19,987			19,478		19,470	19,149				
КПР-ПР	6e	19,953	-0,018	—	19,444	-0,005	19,436	15,115	не более	—	—	
	4h	19,674			19,522		19,183					
	6h; 8h 6h	19,672			19,520		19,181					
КПР-НЕ	6g	19,650	-0,009	—	19,498	-0,005	—	19,159	не более	—	—	
	6e	19,616			19,464		19,125					
	4h	19,680			19,530		19,183					
К-И	6h; 8h 6h	19,682	-0,007	—	19,530	-0,005	—	19,181	не более	—	—	
	6g	19,660			19,508		19,159					
	6e	19,626			19,474		19,125					
КНЕ-ПР	4h	20,005	-0,014	—	19,432	-0,005	19,426	19,104	не более	—	—	
	6h	19,964			19,389		19,381	19,060				
	6g	19,942			19,367		19,359	19,038				
	6e	19,908			19,333		19,325	19,004				
КНЕ-НЕ	4h	19,940	-0,014	—	19,448	-0,005	—	19,121	не более	—	—	
	6h	19,903			19,410		19,082					
	6g	19,881			19,388		19,030					
	6e	19,847			19,354		19,026					
КИ-НЕ	4h	19,944	-0,014	—	19,452	-0,005	—	19,121	не более	—	—	
	6h	19,908			19,414		19,082					
	6g	19,883			19,392		19,050					
	6e	19,852			19,358		19,026					
У-ПР	4h	20,007	-0,014	—	19,515	-0,005	19,508	19,183	не более	—	—	
	6h; 8h 6h	20,009			19,511		19,503	19,181				
	6g	19,987			19,489		19,481	19,159				
	6e	19,953			19,455		19,447	19,125				
У-НЕ	4h	19,935	-0,014	—	19,441	-0,005	19,434	19,121	не более	—	—	
	6h	19,896			16,400		19,392	19,082				
	6g	19,874			16,378		19,370	19,060				
	6e	19,840			19,344		19,336	19,026				

Исполнительные размеры калибров для резьбы М20×0,5

мм

Наименование	Вид калибра	Поле допуска резьбы	d			d ₂			d ₁				
			Новый		Изношенный	Новый		Изношенный	Новый		Изношенный		
			Номинал.	Пред. откл.		Номинал.	Пред. откл.		Номинал.	Пред. откл.			
Калибры-пробки	ПР	4Н5Н; 5Н	20,009	-0,014	19,992	19,680	-0,007	19,668	19,459	не более	—	—	
		6Н; 7Н	20,015	-0,018	19,994	19,686	-0,009	19,668	19,459				
		6G; 7G	20,035		20,014	19,706		19,688	19,479				
	НЕ	4Н5Н	19,860	-0,014	—	19,757	-0,007	19,746	19,459	не более	—	—	
		5Н	19,884	-0,018		19,779	-0,009	19,765	19,459				
		6Н	19,906			19,802		19,788	19,459				
		6G	19,926			19,822		19,808	19,479				
		7Н	19,942	-0,022		19,836	-0,011	19,819	19,491				19,511
		7G	19,962			19,856		19,839					
ПР		4h	20,007	не менее		—	19,672	+0,010	19,689				19,454
	6h; 8h 6h	20,009	19,666		19,689		19,452	+0,014	19,475				
	6g	19,989	19,646		19,669		19,432		19,455				
	6e	19,959	19,616		19,639		19,402	19,425					
	4h	19,972	19,609		+0,010		19,623	19,504	+0,020				
НЕ	6h	19,940	не менее	—	19,571	+0,014	19,590	19,464	не более	+0,028	—		
	6g	19,920			19,551		19,570	19,444					
	6e	19,890			19,521		19,540	19,414					
	4h	20,007			19,668		19,662	19,449					
КПР-ПР	6h; 8h 6h	20,009	не менее	—	16,662	-0,005	19,654	19,442	не более	—	—		
	6g	19,989			19,642		19,634	19,422					
	6e	19,959			19,612		19,604	19,392					
КПР-НЕ	4h	19,786	не менее	—	19,684	-0,005	—	19,454	не более	—	—		
	6h; 8h 6h	19,784			19,682		19,452						
	6g	19,764			19,662		19,432						
К-И	6e	19,734	не менее	—	16,632	-0,005	—	19,402	не более	—	—		
	4h	19,792			19,692		19,454						
	6h; 8h 6h	19,794			19,692		19,452						
КНЕ-ПР	6g	19,774	не менее	—	19,672	-0,005	—	19,432	не более	—	—		
	6e	19,744			19,642		19,402						
	4h	19,962			19,606		19,598	19,386					
	6h	19,926			19,567		19,559	19,347					
КНЕ-НЕ	6g	19,906	не менее	—	19,547	-0,005	—	19,539	не более	—	—		
	6e	19,876			19,517		19,509	19,297					
	4h	19,951			19,622		—	19,403					
	6h	19,919			19,588		—	19,369					
КИ-НЕ	6g	19,899	не менее	—	19,568	-0,005	—	19,349	не более	—	—		
	6e	19,839			19,538		19,319						
	4h	19,955			19,626		—	19,403					
	6h	19,924			19,592		—	19,369					
У-ПР	6g	19,904	не менее	—	19,572	-0,005	—	19,349	не более	—	—		
	6e	19,874			19,542		19,319						
	4h	20,007			19,677		19,670	19,454					
	6h; 8h 6h	20,009			19,673		19,665	19,452					
У-НЕ	6g	19,989	не менее	—	19,653	-0,005	—	19,645	не более	—	—		
	6e	19,959			19,623		19,615	19,402					
	4h	19,946			19,614		19,607	19,403					
	6h	19,912			19,578		19,570	19,369					
	6g	19,892	не менее	—	19,558	-0,005	—	19,550	не более	—	—		
	6e	19,862			19,528		19,520	19,319					

Исполнительные размеры калибров для резьбы М22

мм

Наименование	Вид калибра	Поле допуска резьбы	d			d ₂			d ₁			
			Новый		Изношенный	Новый		Изношенный	Новый		Изношенный	
			Номинал.	Пред. откл.		Номинал.	Пред. откл.		Номинал.	Пред. откл.		
Калибры-пробки	ПР	4Н5Н; 5Н	22,023	-0,022	21,994	20,394	-0,011	20,370	19,294	не более	-	-
		6Н; 7Н	22,030	-0,028	21,995	20,399	-0,014	20,371	19,294			
		6G; 7G	22,072		22,037	20,441		20,413	19,336			
	НЕ	4Н5Н	21,032	-0,022	-	20,527	-0,011	20,510	19,294	не более	-	-
		5Н	21,072			20,567		20,550	19,294			
		6Н	21,121			20,614		20,592	19,294			
		6G	21,163	20,656		20,634	19,336					
		7Н	21,177	20,670		20,648	19,294					
		7G	21,219	20,712		20,690	19,336					
	ПР	4h	22,009	не менее	-	20,367	+0,014	20,390	19,287	+0,014	19,310	
		6h; 8h	22,011			20,359	20,389	19,285	+0,018	19,315		
		6g; 8g	21,969			20,317	20,347	19,243		19,273		
6e		21,931	20,279			20,309	19,205	19,235				
6d		21,905	20,253			20,283	19,179	19,209				
4h		22,009	20,256			+0,014	20,275	19,749	+0,028	-		
6h	22,011	20,188	+0,018	20,212	19,679	+0,036						
6g	21,969	20,146		20,170	19,637							
6e	21,931	20,108	20,132	19,599								
6d	21,905	20,082	20,106	19,573								
8h	22,014	20,088	20,119	19,576								
НЕ	8g	21,972	20,046	+0,023	20,119	19,576	+0,046	-				
	4h	22,009	-0,018	20,363	-0,005	20,355	19,277		не более	-		
	6h; 8h	22,011	-0,022	20,354	-0,006	20,346	19,268					
	6g; 8g	21,969		20,312		20,304	19,226					
	6e	21,931		20,274		20,266	19,188					
	6d	21,905		20,248		20,240	19,162					
КПР-ПР	4h	20,883	-0,009	20,384	-0,005	19,287	не более	-				
	6h; 8h	20,882	-0,011	20,380	-0,006	19,285						
	6g; 8g	20,840		20,338		19,243						
	6e	20,802		20,300		19,205						
	6d	20,776	20,274	19,179								
К-И	4h	20,894	-0,009	20,392	-0,005	19,287	не более	-				
	6h; 8h	20,894	-0,011	20,392	-0,006	19,285						

Исполнительные размеры калибров для резьбы М22

мм

Наименование	Вид калибра	Поле допуска резьбы	d			d ₂			d ₁		
			Новый		Изношенный	Новый		Изношенный	Новый		Изношенный
			Номин.	Пред. откл.		Номин.	Пред. откл.		Номин.	Пред. откл.	
К-И	6g; 8g	20,852	-0,011	—	20,350	-0,006	—	19,243	не более	—	—
	6e	20,814			20,312			19,205			
	6d	20,788			20,286			19,179			
КНЕ-ПР	4h	22,009	-0,018	—	20,252	-0,005	20,244	19,166	не более	—	—
	6h	22,011			20,184			20,174			
	6g	21,969	-0,022		20,142	-0,005	20,132	19,055			
	6e	21,931			20,104		20,094	19,017			
	6d	21,905			20,078		20,068	19,991			
	8h	22,014	-0,028		20,084	-0,008	20,072	18,996			
	8g	21,972			20,042		20,030	18,954			
КНЕ-НЕ	4h	21,903	-0,018	—	20,272	-0,005	—	19,188	не более	—	—
	6h	21,841			20,209			19,124			
	6g	21,799	-0,022		20,167	-0,006		19,082			
	6e	21,761			20,129			19,044			
	6d	21,735			20,103			19,018			
	8h	21,749	-0,028		20,115	-0,008		19,029			
	8g	21,707			20,073			18,987			
КИ-НЕ	4h	21,908	-0,018	—	20,278	-0,005	—	19,188	не более	—	—
	6h	21,847			20,215			19,124			
	6g	21,805	-0,022		20,173	-0,006		19,082			
	6e	21,767			20,135			19,044			
	6d	21,741			20,109			19,018			
	8h	21,757	-0,028		20,123	-0,008		19,029			
	8g	21,715			20,081			18,987			
У-ПР	4h	22,009	-0,018	—	20,374	-0,005	20,366	19,287	не более	—	—
	6h; 8h	22,011			20,368		20,359	19,285			
	6g; 8g	21,969	-0,022		20,326	-0,006	20,317	19,243			
	6e	21,931			20,288		20,279	19,205			
	6d	21,905			20,262		20,253	19,179			
У-НЕ	4h	21,896	-0,018	—	20,263	-0,005	20,255	19,188	не более	—	—
	6h	21,832			20,197		20,188	19,124			
	6g	21,790	-0,022		20,155	-0,006	20,146	19,082			
	6e	21,752			20,117		20,108	19,044			
	6d	21,726			20,091		20,082	19,018			
	8h	21,738	-0,028		20,100	-0,008	20,088	19,029			
	8g	21,696			20,058		20,046	18,987			

Контрольные калибры-пробы

Исполнительные размеры калибров для резьбы М22×2

мм

Наименование	Вид калибра	Поле допуска резьбы	d			d ₂			d ₁			
			Новый		Изно- шенный	Новый		Изно- шенный	Новый		Изно- шенный	
			Номин.	Пред. откл.		Номин.	Пред. откл.		Номин.	Пред. откл.		
Калибры-пробки	ПР	4Н5Н; 5Н	22,023	-0,022	21,994	20,718	-0,011	20,696	19,835	не более	—	—
		6Н; 7Н	22,030	-0,028	21,995	20,724	-0,014	20,696	19,835			
		6G; 7G	22,068		22,033	20,762		20,734	19,873			
	НЕ	4Н5Н	21,250	-0,022	—	20,844	-0,011	20,827	19,835	не более	—	—
		5Н	21,288			20,882		20,855	19,835			
		6Н	21,334			20,927		20,905	19,835			
		6G	21,372	-0,028		20,965	-0,014	20,943	19,873			
		7Н	21,387			20,980		20,958	19,835			
		7G	21,425			21,018		20,996	19,873			
		4h	22,009			не менее		—	20,692			
6h; 8h	22,011	20,684	+0,018	20,714	19,826		+0,018		19,856			
6g; 8g	21,973	20,646		20,676	19,788				19,818			
6e	21,940	20,613		20,643	19,755				19,785			
6d	21,911	20,584		20,614	19,726				19,756			
4h	22,009	не менее		—	20,587				+0,014	20,606	20,180	+0,028
6h	22,011				20,523	+0,018		20,547	20,114	+0,036	—	
6g	21,973		20,485		20,509		20,076					
6e	21,940		20,452		20,476		20,043					
6d	21,911		20,423		20,447		20,014					
8h	22,014		20,428		20,459		20,016	+0,046				
8g	21,976		20,390		20,421		19,978					
КПР-ПР	4h	22,009	-0,018	—	20,688		-0,005	20,680	19,818			не более
	6h; 8h	22,011	-0,022		20,680	-0,006	20,670	19,809				
	6g; 8g	21,973			20,642		20,632	19,771				
	6e	21,940			20,608		20,600	19,738				
	6d	21,911			20,580		20,570	19,709				
КПР-НЕ	4h	21,110		-0,009	—		20,708	-0,005	—	19,828	не более	—
	6h; 8h	21,108	-0,011	20,705		-0,006	19,826					
	6g; 8g	21,070		20,667			19,788					
	6e	21,036		20,634			19,755					
	6d	21,008		20,605			19,726					
К-И	4h	21,120		-0,009	—		20,718	-0,005	—	19,828	не более	—
	6h; 8h	21,120	-0,011	20,717		-0,006	19,826					

Исполнительные размеры калибров для резьбы М22×2

мм

Наименование	Вид калибра	Поле допуска резьбы	d			d ₂			d ₁			
			Новый		Изношенный	Новый		Изношенный	Новый		Изношенный	
			Номинал.	Пред. откл.		Номинал.	Пред. откл.		Номинал.	Пред. откл.		
Контрольные калибры-пробки	К-И	6g; 8g	21,082	-0,011	—	20,679	-0,006	—	19,788	не более	—	—
		6e	21,048			20,646			19,755			
		6d	21,020			20,617			19,726			
	КНЕ-ПР	4h	22,009	-0,018	—	20,583	-0,005	20,575	19,713	не более	—	—
		6h	22,011	-0,022		20,518	-0,006	20,510	19,648			
		6g	21,973			20,480		20,472	19,610			
		6e	21,940			20,448		20,438	19,577			
		6d	21,911	-0,028		20,418	-0,008	20,410	19,548			
		8h	22,014			20,424		20,412	19,552			
		8g	21,976			20,386		20,374	19,514			
	8g	21,976	20,386		20,374	19,514						
	КНЕ-НЕ	4h	21,909	-0,018	—	20,604	-0,005	—	19,735	не более	—	—
		6h	21,851	-0,022		20,544	-0,006		19,675			
		6g	21,813			20,506			19,637			
		6e	21,780			20,473			19,604			
		6d	21,751	-0,028		20,444	-0,008		19,575			
		8h	21,764			20,455			19,585			
		8g	21,726			20,417			19,547			
	8g	21,726	20,417		19,547							
	КИ-НЕ	4h	21,914	-0,018	—	20,608	-0,005	—	19,735	не более	—	—
		6h	21,857	-0,022		20,550	-0,006		19,675			
		6g	21,819			20,512			19,637			
		6e	21,786			20,479			19,604			
		6d	21,757	-0,028		20,450	-0,008		19,575			
8h		21,772	20,463			19,585						
8g		21,734	20,425			19,547						
8g	21,734	20,425	19,547									
У-ПР	4h	22,009	-0,018	—	20,699	-0,005	20,691	19,828	не более	—	—	
	6h; 8h	22,011	-0,022		20,693	-0,006	20,684	19,826				
	6g; 8g	21,973			20,655		20,646	19,788				
	6e	21,940			20,622		20,613	19,755				
	6d	21,911	20,593		20,584	19,726						
У-НЕ	4h	21,902	-0,018	—	20,594	-0,005	20,586	19,735	не более	—	—	
	6h	21,842	-0,022		20,532	-0,006	20,523	19,675				
	6g	21,804			20,494		20,485	19,637				
	6e	21,771			20,461		20,452	19,604				
	6d	21,742	-0,028		20,432	-0,008	20,423	19,575				
	8h	21,752			20,440		20,428	19,585				
	8g	21,714			20,402		20,390	19,547				
8g	21,714	20,402		20,390	19,547							

Исполнительные размеры калибров для резьбы М22×1,5

мм

Наименование	Вид калибра	Поле допуска резьбы	d			d ₂			d ₁					
			Новый		Изно- шенный	Новый		Изно- шенный	Новый		Изно- шенный			
			Номин.	Пред. откл.		Номин.	Пред. откл.		Номин.	Пред. откл.				
Калибры-пробки	ПР	4Н5Н; 5Н	22,015	-0,018	21,994	21,036	-0,009	21,020	20,376	не более	—	—		
		6Н; 7Н	22,023	-0,022	21,994	21,044	-0,011	21,020	20,376					
		6G; 7G	22,055		22,026	21,076		21,052	20,408					
	НЕ	4Н5Н	21,457	-0,018	—	21,153	-0,009	21,139	20,376	не более	—	—		
		5Н	21,492	-0,022		21,187	-0,011	21,170	20,376					
		6Н	21,532			21,227		21,210	20,376					
		6G	21,564			21,259		21,242	20,408					
		7Н	21,583	-0,028		21,276	-0,014	21,254	20,376					
		7G	21,615			21,308		21,286	20,408					
	Калибры-кольца	ПР	4h	22,009	не менее	—	21,017	+0,014	21,040	20,369	+0,014	—	20,392	
6h; 8h			22,011	21,009			21,039	20,367	20,397					
6g; 8g			21,979	+0,018			20,977	21,007	20,335	+0,018			20,365	
6e			21,944				20,942	20,972	20,300				20,330	
6d			21,916	20,914			20,944	20,272	20,302					
НЕ		4h	22,009	не менее	—	20,922	+0,014	20,941	20,615	+0,028	—	—		
		6h	22,011			20,868	20,892	20,559						
		6g	21,979			+0,018	20,836	20,860	20,527				+0,036	20,527
		6e	21,944				20,801	20,825	20,492					20,492
		6d	21,916			20,773	20,797	20,464	20,464					
8h	22,014	20,779	+0,023	20,810	20,468	+0,046	20,468							
8g	21,982	20,747	20,778	20,436	20,436									
Контрольные калибры-пробки	КПР-ПР	4h	22,009	-0,018	—	21,013	-0,005	21,005	20,359	не более	—	—		
		6h; 8h	22,011	-0,022		21,004	20,996	20,350						
		6g; 8g	21,979			20,972	20,964	20,318						
		6e	21,944	20,938		20,928	20,283							
		6d	21,916	20,910		20,900	20,255							
КПР-НЕ	4h	21,336	-0,009	—	21,034	-0,005	—	20,369	не более	—	—			
	6h; 8h	21,332	-0,011		21,030	-0,006		20,367						
	6g; 8g	21,300			20,998			20,335						
	6e	21,266	20,963		20,300									
	6d	21,238	20,935		20,272									
К-И	4h	21,344	-0,009	—	21,042	-0,005	—	20,369	не более	—	—			
	6h; 8h	21,344	-0,011		21,042	-0,006		20,367						

Исполнительные размеры калибров для резьбы М22×1,5
мм

Наименование	Вид калибра	Поле допуска резьбы	d			d ₂			d ₁			
			Новый		Изно- шенный	Новый		Изно- шенный	Новый		Изно- шенный	
			Номин.	Пред. откл.		Номин.	Пред. откл.		Номин.	Пред. откл.		
Контрольные калибры-пробки	К-И	6g; 8g	21,312		—	21,010		—	20,335	не более	—	—
		6e	21,278	-0,011	—	20,975	-0,006	—	20,300		—	—
		6d	21,250		—	20,947		—	20,272			—
	КНЕ-ПР	4h	22,009	-0,018	—	20,918	-0,005	20,910	20,264	не более	—	—
		6h	22,011		—	20,864		20,854	20,209		—	—
		6g	21,979	-0,022	—	20,832	-0,006	20,822	20,117		—	—
		6e	21,944		—	20,797		20,788	20,142		—	—
		6d	21,916		—	20,769		20,760	20,114		—	—
		8h	22,005	-0,028	—	20,774	-0,008	20,762	20,118		—	—
		8g	21,973		—	20,742		20,730	20,086		—	—
	КНЕ-НЕ	4h	21,919	-0,018	—	20,938	-0,005	—	20,286	не более	—	—
		6h	21,871		—	20,889		—	20,236		—	—
		6g	21,839	-0,022	—	20,857	-0,006	—	20,204		—	—
		6e	21,804		—	20,822		—	20,169		—	—
		6d	21,776		—	20,794		—	20,141		—	—
		8h	21,790	-0,028	—	20,806	-0,008	—	20,152		—	—
		8g	21,758		—	20,774		—	20,120		—	—
	КН-НЕ	4h	21,924	-0,018	—	20,944	-0,005	—	20,285	не более	—	—
		6h	21,877		—	20,895		—	20,236		—	—
		6g	21,845	-0,022	—	20,863	-0,006	—	20,204		—	—
		6e	21,810		—	20,828		—	20,169		—	—
		6d	21,782		—	20,800		—	20,141		—	—
		8h	21,798	-0,028	—	20,814	-0,008	—	20,152		—	—
		8g	21,766		—	20,782		—	20,120		—	—
У-ПР	4h	22,009	-0,018	—	21,024	-0,005	21,016	20,369	не более	—	—	
	6h; 8h	22,011		—	21,018		21,009	20,367		—	—	
	6g; 8g	21,979	-0,022	—	20,986	-0,006	20,977	20,335		—	—	
	6e	21,944		—	20,951		20,942	20,300		—	—	
	6d	21,916		—	20,923		20,914	20,272		—	—	
У-НЕ	4h	21,912	-0,018	—	20,929	-0,005	20,921	20,286	не более	—	—	
	6h	21,862		—	20,877		20,868	20,236		—	—	
	6g	21,830	-0,022	—	20,845	-0,006	20,836	20,204		—	—	
	6e	21,795		—	20,810		20,801	20,169		—	—	
	6d	21,767		—	20,782		20,773	20,141		—	—	
	8h	21,778	-0,028	—	20,790	-0,008	20,778	20,152		—	—	
	8g	21,746		—	20,758		20,746	20,120		—	—	

Исполнительные размеры калибров для резьбы М22×1

мм

Наименование	Вид калибра	Поле допуска резьбы	d			d ₁			d ₂			
			Новый		Изношенный	Новый		Изношенный	Новый		Изношенный	
			Номин.	Пред. откл.		Номин.	Пред. откл.		Номин.	Пред. откл.		
Калибры-пробки	ПР	4H5H; 5H	22,015	—0,018	21,994	21,360	—0,009	21,344	20,917	не более	—	—
		6H; 7H	22,023	—0,022	21,994	21,368	—0,011	21,344	20,917			
		6G; 7G	22,049		22,020	21,394		21,370	20,943			
	HE	4H5H	21,684	—0,018	—	21,459	—0,009	21,445	20,917	не более	—	—
		5H	21,688			21,484		20,917				
		6H	21,726	21,521		20,917						
		6G	21,752	—0,011		21,547	21,530	20,943				
		7H	21,766			21,561	20,917					
7G	21,792	21,587	20,943									
ПР	4h	22,007	не менее	—	21,347	+0,010	21,364	20,912	+0,010	20,929		
	6h; 8h	22,009			21,341		21,364	20,910				
	6g; 8g	21,983			+0,014	21,315	21,338	20,884				
	6e	21,949				21,281	21,304	20,850				
	6d	21,919				21,251	21,274	20,820				
HE	4h	22,007	не менее	—	21,265	+0,010	21,279	21,060	+0,020	—		
	6h	22,009			21,218		21,237	21,011				
	6g	21,983			+0,014	21,192	21,211	20,985				
	6e	21,949				21,158	21,177	20,951				
	6d	21,919				21,128	21,147	20,921				
	8h	21,950			+0,018	21,142	21,166	20,933				
	8g	21,924				21,116	21,140	20,907				
КПР-ПР	4h	22,007	—0,014	—	21,344	—0,005	21,336	20,907	не более	—	—	
	6h; 8h	22,009	—0,018		21,337		21,329	20,900				
	6g; 8g	21,983			21,311		21,303	20,874				
	6e	21,949			21,277		21,269	20,840				
	6d	21,919			21,247		21,239	20,810				
КПР-HE	4h	21,560	—0,007	—	21,360	—0,005	—	20,912	не более	—	—	
	6h; 8h	21,560	—0,009		21,358		20,910					
	6g; 8g	21,534			21,332		20,884					
	6e	21,500			21,298		20,850					
	6d	21,470			21,268		20,820					
К-И	4h	21,568	—0,007	—	21,366	—0,005	—	20,912	не более	—	—	
	6h; 8h	21,568	—0,009		21,366		20,910					
	6g; 8g	21,542			21,340		20,884					
	6e	21,508			21,306		20,850					
	6d	21,478			21,276		20,820					

Исполнительные размеры калибров для резьбы М22×1
мм

Наименование	Вид калибра	Поле допуска резьбы	d			d ₂			d ₁			
			Новый		Изно- шенный	Новый		Изно- шенный	Новый		Изно- шенный	
			Номин.	Пред. откл.		Номин.	Пред. откл.		Номин.	Пред. откл.		
КНЕ-ПР	4h	22,007	-0,014	—	21,262	-0,005	21,254	20,825	не более	—	—	
	6h	22,006	-0,018		21,214		21,206	20,777				
	6g	21,980			21,188		21,180	20,751				
	6e	21,946			21,154		21,146	20,717				
	6d	21,916			21,124	21,116	20,687					
	8h	21,932	-0,022		21,138	-0,006	21,128	20,700				
	8g	21,906	21,112		21,102		20,674					
	КНЕ-НЕ	4h	21,932		-0,014		—	21,278				-0,005
6h		21,891	-0,018	21,234	20,799							
6g		21,865		21,208	20,773							
6e		21,831		21,174	20,739							
6d		21,801		21,144	20,709							
8h		21,821	-0,022	21,163	-0,006	20,727		20,701				
8g		21,795	21,137	20,701								
КИ-НЕ		4h	21,936	-0,014		—			21,282	-0,005	20,842	не более
	6h	21,896	-0,018	21,240			20,799					
	6g	21,870		21,214	20,773							
	6e	21,836		21,180	20,739							
	6d	21,806		21,150	20,709							
	8h	21,827	-0,022	21,169	-0,006		20,727	20,701				
	8g	21,801	21,143	20,701								
	У-ПР	4h	22,007	-0,014			—		21,352	-0,005	21,345	
6h; 8h		22,009	-0,018	21,348		21,340			20,910			
6g; 8g		21,983		21,322	21,314	20,884						
6e		21,949		21,288	21,280	20,850						
6d		21,919		21,258	21,250	20,820						
У-НЕ		4h		21,927	-0,014	—		21,270	-0,005		21,263	не более
	6h	21,884		-0,018	21,225		21,217	20,799				
	6g	21,858	21,199		21,191		20,773					
	6e	21,824	21,165		21,157		20,739					
	6d	21,794	21,135		21,127		20,709					
	8h	21,812	-0,022	21,151	-0,006		21,142	20,727				
	8g	21,786	21,125	21,116			20,701					

Контрольные калибры-пробки

Исполнительные размеры калибров для резьбы М22×0,75

мм.

Наименование	Вид калибра	Поле допуска резьбы	d			d ₂			d ₁				
			Новый		Изношен- ный	Новый		Изношен- ный	Новый		Изношен- ный		
			Номин.	Пред. откл.		Номин.	Пред. откл.		Номин.	Пред. откл.			
Калибры-пробки	ПР	4H5H; 5H	22,015	-0,018	21,994	21,524	-0,009	21,506	21,188	не более	—	—	
		6H; 7H	22,023	-0,022	21,994	21,530	-0,011	21,508	21,188				
		6G; 7G	22,045		22,016	21,552		21,530	21,210				
Калибры-кольца	НЕ	4H5H	21,766	-0,018	—	21,612	-0,009	21,598	21,188	не более	—	—	
		5H	21,788			21,634		21,620	21,188				
		6H	21,820	21,664		21,647	21,188						
		6G	21,842	21,685		21,669	21,210						
		7H	21,860	21,704		21,687	21,188						
		7G	21,882	21,726		21,709	21,210						
		4h	22,007	не менее		21,510	+0,010	21,527	21,183				+0,010
6h; 8h 6h	22,009	21,504	+0,014		21,527	21,181	+0,014	21,204					
Калибры-кольца	ПР	6g	21,987	—	—	21,482	+0,014	21,505	21,159	+0,014	21,182	21,148	
		6e	21,953			21,448		21,471	21,125				
		4h	22,007			21,436		21,450	21,281				+0,020
		6h	21,978			21,393		21,412	21,236				+0,028
		6g	21,956			21,371		21,390	21,214				
6e	21,922	не менее	21,337	21,356	21,180	—	—						
4h	22,007		21,506	21,500	21,178								
Калибры-кольца	КПР-ПР	6h; 8h 6h	22,009	-0,018	—	21,500	-0,005	21,492	21,171	не более	—	—	
		6g	21,987			21,478		21,149					
		6e	21,953			21,444		21,115					
Калибры-кольца	КПР-НЕ	4h	21,674	-0,007	—	21,522	-0,005	—	21,183	не более	—	—	
		6h; 8h 6h	21,672			21,520		21,181					
		6g	21,650			21,498		21,159					
Калибры-кольца	К-И	6e	21,616	-0,009	—	21,464	-0,005	—	21,125	не более	—	—	
		4h	21,680			21,530		21,183					
		6h; 8h 6h	21,682			21,530		21,181					
Калибры-кольца	КНЕ-ПР	6g	21,660	-0,009	—	21,508	-0,005	—	21,159	не более	—	—	
		6e	21,626			21,474		21,125					
		4h	22,005			21,432		21,426	21,104				
Калибры-кольца	КНЕ-НЕ	6h	21,964	-0,018	—	21,389	-0,005	21,381	21,060	не более	—	—	
		6g	21,942			21,367		21,359	21,038				
		6e	21,908			21,333		21,325	21,004				
Калибры-кольца	КНЕ-КЕ	4h	21,940	-0,014	—	21,448	-0,005	—	21,121	не более	—	—	
		6h	21,903			21,410		21,082					
		6g	21,881			21,388		21,060					
Калибры-кольца	КН-НВ	6e	21,847	-0,018	—	21,354	-0,005	—	21,026	не более	—	—	
		4h	21,944			21,452		21,121					
		6h	21,908			21,414		21,082					
Калибры-кольца	У-ПР	6g	21,886	-0,018	—	21,392	-0,005	—	21,060	не более	—	—	
		6e	21,852			21,358		21,026					
		4h	22,007			21,515		21,508	21,183				
Калибры-кольца	У-НЕ	6h; 8h 6h	22,009	-0,014	—	21,511	-0,005	21,503	21,181	не более	—	—	
		6g	21,987			21,489		21,481	21,159				
		6e	21,953			21,455		21,447	21,125				
Калибры-кольца	У-НЕ	4h	21,935	-0,014	—	21,441	-0,005	21,434	21,121	не более	—	—	
		6h	21,896			21,400		21,392	21,082				
		6g	21,874			21,378		21,370	21,060				
Калибры-кольца	У-НЕ	6e	21,840	-0,018	—	21,344	-0,005	21,336	21,026	не более	—	—	

Исполнительные размеры калибров для резьбы М22×0,5

мм

Наименование	Вид калибра	Поле допуска резьбы	d			d ₂			d ₁				
			Новый		Изношенный	Новый		Изношенный	Новый		Изношенный		
			Номинал.	Пред. откл.		Номинал.	Пред. откл.		Номинал.	Пред. откл.			
Калибры-пробки	ПР	4H5H; 5H	22,009	-0,014	21,992	21,680	-0,007	21,668	21,459	не более	—	—	
		6H; 7H	22,015	-0,018	21,994	21,686	-0,009	21,668	21,459				
		6G; 7G	22,035		22,014	21,706		21,688	21,479				
	НЕ	4H5H	21,860	-0,014	—	21,757	-0,007	21,746	21,459	не более	—	—	
		5H	21,884	-0,018		21,779	-0,009	21,765	21,459				
		6H	21,906			21,802		21,788	21,459				
		6G	21,926			21,822		21,808	21,479				
		7H	21,942	-0,022		21,836	-0,011	21,819	21,491				
		7G	21,962			21,856		21,839	21,511				
Калибры-кольца	ПР	4h	22,007	не менее не менее	—	21,672	+0,010	21,689	21,454	не более	+0,010	21,471	
		6h; 8h 6h	22,009			21,666	21,689	21,452	+0,014		21,475		
		6g	21,989			21,646	21,669	21,432	+0,014		21,455		
	НЕ	6e	21,959			21,616	21,639	21,402	+0,020		21,425		
		4h	21,972			21,609	21,623	21,504					
		6h	21,940			21,571	21,590	21,464			+0,028	—	
		6g	21,920			21,551	21,570	21,444					
		6e	21,890			21,521	21,540	21,414					
		КПР-ПР	4h			22,007	-0,014	21,668			21,662	21,449	не более
	6h; 8h 6h		22,009			21,662	21,654	21,442					
	6g		21,989			-0,018	21,642	21,634	21,422				
	КПР-НЕ	6e	21,959			21,612	21,604	21,392	не более		—	—	
4h		21,786	-0,007	21,684	21,454								
6h; 8h 6h		21,784	21,682	21,452	не более	—	—						
К-И	6g	21,764	-0,009	21,662				21,432					
	6e	21,734	21,632	21,402									
	4h	21,792	-0,007	21,692	21,454	не более	—	—					
6h; 8h 6h	21,794	21,692	21,452										
6g	21,774	-0,009	21,672	21,432									
КНЕ-ПР	6e	21,744	21,642	21,402	не более	—	—						
	4h	21,962	-0,014	21,606				21,598	21,386				
	6h	21,926	21,567	21,559				21,347					
КНЕ-НЕ	6g	21,905	-0,018	21,547	21,539	21,327	не более	—	—				
	6e	21,876	21,517	21,509	21,297								
	4h	21,951	-0,014	21,622	21,403	не более				—	—		
КИ-НЕ	6h	21,919	21,588	21,369									
	6g	21,899	-0,018	21,568	21,349								
	6e	21,869	21,538	21,319									
У-ПР	4h	21,955	-0,014	21,626	21,403	не более	—	—					
	6h	21,924	21,592	21,369									
	6g	21,904	-0,018	21,572	21,349								
У-НЕ	6e	21,874	21,542	21,319	не более	—	—						
	4h	22,007	-0,014	21,677				21,670	21,454				
	6h; 8h 6h	22,009	21,673	21,665				21,452					
У-ПР	6g	21,989	-0,018	21,653	21,645	21,432	не более	—	—				
	6e	21,959	21,623	21,615	21,402								
	4h	21,946	-0,014	21,614	21,607	21,403							
У-НЕ	6h	21,912	21,578	21,570	21,369	не более	—	—					
	6g	21,892	-0,018	21,558	21,550				21,349				
	6e	21,862	21,528	21,520	21,319								

Исполнительные размеры калибров для резьбы М24

мм

Наименование	Вид калибра	Поле допуска резьбы	d			d ₂			d ₁		
			Новый		Изношенный	Новый		Изношенный	Новый		Изношенный
			Номинал.	Пред. откл.		Номинал.	Пред. откл.		Номинал.	Пред. откл.	
Калибры-пробки	ПР	4H5H; 5H	24,023	-0,022	23,994	22,068	-0,011	22,046	20,752	не более	—
		6H; 7H	24,030	-0,028	23,995	22,074	-0,014	22,046	20,752		
		6G; 7G	24,078		23,043	22,122		22,094	20,800		
	HE	4H5H	22,838	-0,022	—	22,232	-0,011	22,215	20,752	не более	—
		5H	22,884	-0,028		22,277	-0,014	22,255	20,752		
		6H	22,937			22,330		22,308	20,752		
6G		22,985	22,378			22,356		20,800			
7H		23,013	-0,036	22,404		-0,018	22,376	20,752			
7G		23,061		22,452			22,424	20,800			
Калибры-кольца	ПР	4h	24,009	не менее	—	22,042	+0,014	22,065	20,745	+0,014	20,768
		6h; 8h	24,011			22,034	22,064	20,743	+0,018	20,773	
		6g; 8g	23,963			21,985	22,016	20,695		20,725	
		6e	23,926			21,949	21,979	20,658		20,688	
		6d	23,899			21,922	21,952	20,631		20,661	
		HE	4h			24,009	не менее	—	21,912	+0,014	21,931
6h	24,011	21,833	21,857	21,224							
6g	23,963	21,785	21,809	21,176	+0,036						
6e	23,926	21,748	21,772	21,139							
6d	23,899	21,721	21,745	21,112							
8h	24,014	21,713	21,744	21,102	+0,046						
Контрольные калибры-пробки	КПР-ПР	4h	24,009	-0,018	—	22,038	-0,005	22,030	20,735	не более	—
		6h; 8h	24,011	-0,022		22,030	-0,006	22,020	20,726		
		6g; 8g	23,963			21,982		21,972	20,678		
		6e	23,926			21,944		21,936	20,641		
		6d	23,899			21,918		21,908	20,614		
		HE	4h	22,660		-0,009	—	22,058	-0,005		
6h; 8h	22,658	-0,011	22,055	-0,003	22,043	20,743					
6g; 8g	22,610		22,007		20,695						
6e	22,572		21,970		20,658						
6d	22,546		21,943		20,631						
К-И	К-И	4h	22,670	-0,009	—	22,058		-0,005	22,045	20,745	не более
		6h; 8h	22,670	-0,011		22,057	-0,006	22,043	20,743		
		6g; 8g	22,622			22,019		20,695			
		6e	22,584			21,982		20,658			
		6d	22,558			21,955		20,631			

Исполнительные размеры калибров для резьбы М24

мм

Наименование	Вид калибра	Поле допуска резьбы	d			d ₂			d ₁					
			Новый		Изношен- ный	Новый		Изношен- ный	Новый		Изношен- ный			
			Номин.	Пред. откл.		Номин.	Пред. откл.		Номин.	Пред. откл.				
Контрольные калибры-пробки	КНЕ-ПР	4h	24,009	-0,018	—	21,908	-0,005	21,900	20,605	не более	—	—		
		6h	24,011	-0,022		21,828	-0,006	21,820	20,525					
		6g	23,963			21,780		21,772	20,477					
		6e	23,926			21,744		21,734	20,440					
		6d	23,899			21,716		21,708	20,413					
		8h	24,014			-0,028		21,708	-0,008				21,696	20,404
		8g	23,966			21,660		21,648	20,356					
	КНЕ-НЕ	4h	23,884		-0,018	—		21,928	-0,005	—	20,627	не более	—	—
		6h	23,811	-0,022	21,854		-0,006	20,552						
		6g	23,763		21,806			20,504						
		6e	23,726		21,769			20,467						
		6d	23,699		21,742			20,440						
		8h	23,699		-0,028			21,740	-0,008		20,437			
		8g	23,651		21,692			20,389						
	КИ-НЕ	4h	23,889		-0,018	—		21,934	-0,005	—	20,627	не более	—	—
		6h	23,817	-0,022	21,860		-0,006	20,552						
		6g	23,769		21,812			20,504						
		6e	23,732		21,775			20,467						
		6d	23,705		21,748			20,440						
		8h	23,707		-0,028			21,748	-0,008		20,437			
		8g	23,659		21,700			20,389						
	У-ПР	4h	24,009		-0,018	—		22,049	-0,005	22,041	20,745	не более	—	—
		6h; 8h	24,011	-0,022	22,043		-0,006	22,034	20,743					
		6g; 8g	23,963		21,995			21,986	20,695					
6e		23,926	21,958		21,949			20,658						
6d		23,899	21,931		21,922			20,631						
У-НЕ	4h	23,877	-0,018		—	21,919		-0,005	21,911	20,627	не более	—	—	
	6h	23,802	-0,022	21,842		-0,006	21,833	20,552						
	6g	23,754		21,794			21,785	20,504						
	6e	23,717		21,757			21,748	20,467						
	6d	23,690		21,730			21,721	20,440						
	8h	23,688		-0,028			21,724	-0,008	21,712	20,437				
	8g	23,640		21,676			21,664	20,389						

Исполнительные размеры калибров для резьбы М24×2
ММ

Наименование	Вид калибра	Поле допуска резьбы	d			d ₂			d ₁			
			Новый		Изно- шенный	Новый		Изно- шенный	Новый		Изно- шенный	
			Номин.	Пред. откл.		Номин.	Пред. откл.		Номин.	Пред. откл.		
Калибры-пробки	ПР	4H5H; 5H	24,023	-0,022	23,994	22,718	-0,011	22,696	21,835	не более	—	—
		6H; 7H	24,030	-0,028	23,995	22,724	-0,014	22,696	21,835			
		6G; 7G	24,068		24,033	22,762		22,734	21,873			
	HE	4H5H	23,258	-0,022	—	22,852	-0,011	22,835	21,835	не более	—	—
		5H	23,298			22,892		22,875	21,835			
		6H	23,346			22,939		22,917	21,835			
		6G	23,384	-0,014		22,977	22,955	21,873				
		7H	23,402			22,995	22,973	21,835				
		7G	23,440			23,033	23,011	21,873				
ПР	4h	24,009	не менее	—	22,692	+0,014	22,715	21,828	+0,014	21,851		
	6h; 8h	24,011			22,684	22,714	21,826					
	6g; 8g	23,973			22,646	22,676	21,788	+0,018			21,818	
	6e	23,940			22,613	22,643	21,755					
	6d	23,911			22,584	22,614	21,726					
	8h	24,014			22,413	22,444	22,002					+0,046
8g	23,976	22,375	22,406	21,964								
HE	4h	24,009	не менее	—	22,581	+0,014	22,600	22,174	+0,028	—		
	6h	24,011			22,513	22,537	22,104					
	6g	23,973			22,475	22,499	22,066	+0,036			—	
	6e	23,940			22,442	22,466	22,033					
	6d	23,911			22,413	22,437	22,004					
	8h	24,014			22,413	22,444	22,002					
	8g	23,976			22,375	22,406	21,964	+0,046			—	
	4h	24,009			-0,018	22,688	-0,005					22,680
6h; 8h	24,011	-0,022	22,680	-0,006	22,670	21,809						
6g; 8g	23,973		22,642		22,632	21,771						
6e	23,940		22,608		22,600	21,738						
6d	23,911		22,580		22,570	21,709						
КПР-ПР	4h	23,110	-0,009	22,708	-0,005	21,828	не более	—	—			
	6h; 8h	23,108	-0,011	22,705	-0,006	21,826						
	6g; 8g	23,070		22,667		21,788						
	6e	23,036		22,634		21,755						
	6d	23,008		22,605		21,726						
4h	23,120	-0,009		22,718		-0,005	21,828	не более	—			
6h; 8h	23,120	-0,011	22,717	-0,006	21,826							
6g; 8g	23,082		22,679		21,788							
6e	23,048		22,646		21,755							
6d	23,020		22,617		21,726							

Исполнительные размеры калибров для резьбы М24×2
мм

Наименование	Вид калибра	Поле допуска резьбы	d			d ₂			d ₁			
			Новый		Изношенный	Новый		Изношенный	Новый		Изношенный	
			Номинал.	Пред. откл.		Номинал.	Пред. откл.		Номинал.	Пред. откл.		
Контрольные калибры-пробки	КНЕ-ПР	4h	24,009	-0,018	—	22,577	-0,005	22,569	21,707	не более	—	—
		6h	24,011	-0,022		22,508	-0,006	22,500	21,638			
		6g	23,973			22,470		22,462	21,600			
		6e	23,940			22,438		22,428	21,567			
		6d	23,911			22,408		22,400	21,538			
		8h	24,014			22,408		22,396	21,536			
		8g	23,976			-0,028		22,370	22,358			
	КНЕ-НЕ	4h	23,903		-0,018	—		22,598	-0,005	—	21,729	не более
		6h	23,841	-0,022	22,534		-0,006	21,665				
		6g	23,803		22,496			21,627				
		6e	23,770		22,463			21,594				
		6d	23,741		22,434			21,565				
		8h	23,749		22,440			21,570				
		8g	23,711		-0,028			22,402	21,532			
	КИ-НЕ	4h	23,908		-0,018	—		22,602	-0,005	—	21,729	не более
		6h	23,847	-0,022	22,540		-0,006	21,665				
		6g	23,809		22,502			21,627				
		6e	23,776		22,469			21,594				
		6d	23,747		22,440			21,565				
		8h	23,757		22,448			21,570				
		8g	23,719		-0,028			22,410	21,532			
	У-ПР	4h	24,009		-0,018	—		22,699	-0,005	22,691	21,828	не более
		6h; 8h	24,011	-0,022	22,693		-0,006	22,684	21,826			
		6h; 8g	23,973		22,655			22,646	21,788			
6e		23,940	22,622		22,613			21,755				
6d		23,911	22,593		22,584			21,726				
У-НЕ	4h	23,896	-0,018		—	22,588		-0,005	22,580	21,729	не более	—
	6h	23,832	-0,022	22,522		-0,006	22,513	21,665				
	6g	23,794		22,484			22,475	21,627				
	6e	23,761		22,451			22,442	21,594				
	6d	23,732		22,422			22,413	21,565				
	8h	23,738		22,424			22,412	21,570				
	8g	23,700		-0,028			22,386	22,374	21,532			

Исполнительные размеры калибров для резьбы М24×1,5
мм

Наименование	Вид калибра	Поле допуска резьбы	d			d ₂			d ₁			
			Новый		Изношенный	Новый		Изношенный	Новый		Изношенный	
			Номинал.	Пред. откл.		Номинал.	Пред. откл.		Номинал.	Пред. откл.		
Калибры-пробки	ПР	4H5H; 5H	24,015	-0,018	23,994	23,036	-0,009	23,020	22,376	не более	—	—
		6H; 7H	24,023	-0,022	23,994	23,044	-0,011	23,020	22,376			
		6G; 7G	24,055		24,026	23,076		23,052	22,408			
	HE	4H5H	23,464	-0,018	—	23,160	-0,009	23,146	22,376	не более	—	—
		5H	23,502	-0,022		23,197	-0,011	23,180	22,376			
		6H	23,542			23,237		23,220	22,376			
		6G	23,574			23,269		23,252	22,408			
		7H	23,597	-0,028		23,290	-0,014	23,268	22,376			
		7G	23,629			23,322		23,300	22,408			
	ПР	4h	24,009	не менее	—	23,017	+0,014	23,010	22,369	+0,014	—	22,392
		6h; 8h	24,011			23,009	23,039	22,367	22,397			
		6g; 8g	23,979			22,977	23,007	22,333	22,365			
6e		23,944	22,942			22,972	22,300	22,330				
6d		23,916	22,914			22,944	22,272	22,302				
HE	4h	24,009	не менее	—	22,917	+0,014	22,936	22,610	+0,028	—	—	
	6h	24,011			22,858	22,882	22,549					
	6g	23,979			22,826	22,850	22,517	+0,036				
	6e	23,944			22,791	22,815	22,482					
	6d	23,916			22,763	22,787	22,454					
	8h	24,014			22,767	22,798	22,456	+0,046				
	8g	23,982			22,735	22,766	22,424					
КПР-ПР	4h	24,009	-0,018	—	23,013	-0,005	23,005	22,359	не более	—	—	
	6h; 8h	24,011	-0,022		23,004	-0,006	22,996	22,350				
	6g; 8g	23,979			22,972		22,964	22,318				
	6e	23,944			22,938		22,928	22,283				
	6d	23,916	22,910		22,900	22,255						
КПР-HE	4h	23,336	-0,009	—	23,034	0,003	—	22,369	не более	—	—	
	6h; 8h	23,332	-0,011		23,030	-0,006		22,998				22,335
	6g; 8g	23,300			22,998			22,300				
	6e	23,266			22,963			22,272				
	6d	23,238	22,935		22,272							
К-И	4h	23,344	-0,009	—	23,042	-0,005	—	22,369	не более	—	—	
	6h; 8h	23,344	-0,011		23,042	-0,006		23,010				22,335
	6g; 8g	23,312			22,975			22,300				
	6e	23,277			22,947			22,272				
	6d	23,250	22,914		22,272							

Исполнительные размеры калибров для резьбы М24×1,5

мм

Наименование	Вид калибра	Поле допуска резьбы	d			d ₂			d ₁			
			Новый		Изношенный	Новый		Изношенный	Новый		Изношенный	
			Номин.	Пред. откл.		Номин.	Пред. откл.		Номин.	Пред. откл.		
Контрольные калибры-пробки	КНЕ-ПР	4h	24,009	—0,018	—	22,913	—0,005	22,905	22,259	не более	—	—
		6h	24,011			22,854		22,844	22,199			
		6g	23,979			22,822		22,812	22,167			
		6e	23,944	—0,022		22,786	—0,006	22,778	22,132			
		6d	23,916			22,758		22,750	22,104			
		8h	23,993			22,762		22,750	22,106			
		8g	23,961	—0,028		22,730	—0,008	22,718	22,074			
	КНЕ-НЕ	4h	23,914	—0,018	—	22,934	—0,005		22,281	не более	—	—
		6h	23,861			22,879			22,226			
		6g	23,829			22,847			22,194			
		6e	23,794	—0,022		22,812	—0,006	—	22,159			
		6d	23,766			22,784			22,131			
		8h	23,778			22,794			22,140			
		8g	23,746	—0,028		22,762	—0,008		22,108			
	КН-НЕ	4h	23,919	—0,018	—	22,938	—0,005		22,281	не более	—	—
		6h	23,867			22,885			22,226			
		6g	23,835			22,853	—0,006	—	22,194			
		6e	23,800	—0,022		22,818			22,159			
		6d	23,772			22,790			22,131			
		8h	23,786	—0,028		22,802	—0,008		22,140			
		8g	23,754			22,770			22,108			
	У-ПР	4h	24,009	—0,018	—	23,024	—0,005	23,016	22,369	не более	—	—
		6h; 8h	24,011			23,018		23,009	22,367			
		6g; 8g	23,979	—0,022		22,986	—0,006	22,977	22,335			
6e		23,944		22,951			22,942	22,300				
6d		23,916		22,923			22,914	22,272				
У-НЕ	4h	23,907	—0,018	—	22,924	—0,005	22,916	22,281	не более	—	—	
	6h	23,852			22,867		22,858	22,226				
	6g	23,820			22,835		22,826	22,194				
	6e	23,785	—0,022		22,800	—0,006	22,791	22,159				
	6d	23,757			22,772		22,763	22,131				
	8h	23,766	—0,028		22,778		22,766	22,140				
	8g	23,734			22,746	—0,008	22,734	22,108				

Исполнительные размеры калибров для резьбы М24×1

мм

Наименование	Вид калибра	Поле допуска резьбы	d			d ₂			d ₁			
			Новый		Изно- шенный	Новый		Изно- шенный	Новый		Изно- шенный	
			Номин.	Пред. откл.		Номин.	Пред. откл.		Номин.	Пред. откл.		
Калибры-пробки	ПР	4H5H; 5H	24,015	-0,018	23,994	23,360	-0,009	23,344	22,917	не более	—	—
		6H; 7H	24,023	-0,022	23,994	23,368	-0,011	23,344	22,917			
		6G; 7G	24,049		24,020	23,394		23,370	22,943			
	НЕ	4H5H	23,670	-0,018	—	23,465	-0,009	23,451	22,917	не более	—	—
		5H	23,698	-0,022		23,493	-0,011	23,476	22,917			
		6H	23,736			23,531		23,514	22,917			
6G		23,762	23,557			23,540		22,943				
7H		23,783	-0,028	23,576		-0,014	23,554	22,917				
7G		23,809		23,602			23,580	22,943				
Калибры-кольца	ПР	4h	24,007	не менее	—	23,347	+0,010	23,364	22,912	+0,010	22,929	
		6h; 8h	24,009			23,341	23,364	22,910	+0,014	22,933		
		6g; 8g	23,983			23,315	23,338	22,884		22,907		
		6e	23,949			23,281	23,304	22,850		22,873		
		6d	23,919			23,251	23,274	22,820		22,843		
	НЕ	4h	24,007	не менее	—	23,260	+0,010	23,274	23,055	+0,020	—	
6h	24,009	23,211	23,230			23,004						
6g	23,983	23,185	23,204			22,978	+0,028	—				
6e	23,949	23,151	23,170			22,944						
6d	23,919	23,121	23,140			22,914						
8h	23,940	23,132	23,156			22,923	+0,036	—				
8g	23,914	23,106	23,130			22,897						
Контрольные калибры-пробки	КПР-ПР	4h	24,007	-0,014	—	23,344	-0,005	23,336	22,907	не более	—	—
		6h; 8h	24,009	23,337		23,329		22,900				
		6g; 8g	23,983	23,311		23,303		22,874				
		6e	23,949	23,277		23,269		22,840				
		6d	23,919	23,247		23,239		22,810				
КПР-НЕ	4h	23,560	-0,007	—	23,360	-0,005	—	22,912	не более	—	—	
	6h; 8h	23,560	23,358		22,910							
	6g; 8g	23,534	23,332		22,884							
	6e	23,500	23,298		22,850							
	6d	23,470	23,268		22,820							
К-И	4h	23,568	-0,007	—	23,366	-0,005	—	22,912	не более	—	—	
	6h; 8h	23,568	-0,009		23,366		22,910					

Исполнительные размеры калибров для резьбы М24×1

мм

Наименование	Вид калибра	Поле допуска резьбы	d			d ₂			d ₁					
			Новый		Изношенный	Новый		Изношенный	Новый		Изношенный			
			Номин.	Пред. откл.		Номин.	Пред. откл.		Номин.	Пред. откл.				
Контрольные калибры-пробки	К-И	6g; 8g	23,542		—	23,340		—	22,884	не более	—	—		
		6e	23,508	-0,009	—	23,306	-0,005	—	22,850		—	—		
		6d	23,478		—	23,276		—	22,820		—	—		
	КНЕ-ПР	4h	24,007	-0,014	—	23,256		23,250	22,820	не более	—	—		
		6h	23,999		—	23,207		23,199	22,770		—	—		
		6g	23,973		—	23,181	-0,005	23,173	22,774		—	—		
		6e	23,939	-0,018	—	23,147		23,139	22,710		—	—		
		6d	23,909		—	23,117		23,109	22,680		—	—		
		8h	23,922	-0,022	—	23,128	-0,006	23,118	22,690		—	—		
		8g	23,896		—	23,102		23,092	22,664		—	—		
		КНЕ-НЕ	4h	23,927	-0,014	—	23,272		—		22,837	не более	—	—
			6h	23,884		—	23,228		—		22,792		—	—
	6g		23,858	-0,018	—	23,202	-0,005	—	22,766	—	—			
	6e		23,824		—	23,168		—	22,732	—	—			
	6d		23,794		—	23,138		—	22,702	—	—			
	8h		23,811	-0,022	—	23,153	-0,006	—	22,717	—	—			
	8g		23,785		—	23,127		—	22,691	—	—			
	КИ-НЕ	4h	23,931	-0,014	—	23,276		—	22,837	не более	—	—		
		6h	23,889		—	23,232		—	22,792		—	—		
		6g	23,863		—	23,206	-0,005	—	22,766		—	—		
		6e	23,829	-0,018	—	23,172		—	22,732		—	—		
		6d	23,799		—	23,142		—	22,702		—	—		
		8h	23,817	-0,022	—	23,159	-0,006	—	22,717		—	—		
		8g	23,791		—	23,133		—	22,691		—	—		
У-ПР	4h	24,007	-0,014	—	23,352		23,345	22,912	не более	—	—			
	6h; 8h	24,009		—	23,348		23,340	22,910		—	—			
	6g; 8g	23,983	-0,018	—	23,322	-0,005	23,314	22,884		—	—			
	6e	23,949		—	23,288		23,280	22,850		—	—			
	6d	23,919		—	23,258		23,250	22,820		—	—			
У-НЕ	4h	23,922	-0,014	—	23,265		23,258	22,837	не более	—	—			
	6h	23,877		—	23,218		23,210	22,792		—	—			
	6g	23,851	-0,018	—	23,192	-0,005	23,184	22,766		—	—			
	6e	23,817		—	23,158		23,150	22,732		—	—			
	6d	23,787		—	23,128		23,120	22,702		—	—			
	8h	23,802	-0,022	—	23,141	-0,006	23,132	22,717		—	—			
	8g	23,776		—	23,115		23,106	22,691		—	—			

Исполнительные размеры калибров для резьбы М24×0,75

мм

Наименование	Вид калибра	Поле допуска резьбы	d			d _a			d ₁		
			Новый		Изношенный	Новый		Изношенный	Новый		Измененный
			Номинал.	Пред. откл.		Номинал.	Пред. откл.		Номинал.	Пред. откл.	
Калибры-пробки	ПР	4H5H; 5H	24,015	-0,018	23,994	23,524	-0,009	23,506	23,188	не более	—
		6H; 7H	24,023	-0,022	23,994	23,530	-0,011	23,508	23,188		
		6G; 7G	24,045		24,016	23,552		23,530	23,210		
	НЕ	4H5H	23,772	-0,018	—	23,617	-0,009	23,603	23,188	не более	—
		5H	23,794			23,640		23,626	23,188		
		6H	23,830			23,674		23,657	23,188		
		6G	23,852	-0,022		23,696	-0,011	23,679	23,210		
		7H	23,870			23,714		23,697	23,188		
		7G	23,892			23,736		23,719	23,210		
	ПР	4h	24,007	не менее	—	23,510	+0,010	23,527	23,183	+0,010	23,200
		6h; 8h6h	24,009			23,504	23,527	23,181	23,204		
		6g	23,987			23,482	+0,014	23,505	23,159	+0,014	23,182
6e		23,953	23,448			23,471	23,125	23,148			
НЕ	4h	24,007	не менее	—	23,432	+0,010	23,446	23,277	+0,020	—	
	6h	23,972			23,387	23,406	23,230				
	6g	23,950			23,365	+0,014	23,384	22,208	+0,028		
	6e	23,916			23,331	23,350	23,174				
КПР-ПР	4h	24,007	-0,014	—	23,506	-0,005	23,500	23,178	не более	—	
	6h; 8h6h	24,009	23,500		23,492		23,171				
	6g	23,987	23,478		23,470		23,149				
	6e	23,953	23,444		23,436		23,115				
КПР-НЕ	4h	23,674	-0,007	—	23,522	-0,005	—	23,183	не более	—	
	6h; 8h6h	23,672	23,520		23,498		23,181				
	6g	23,650	-0,009		23,498		23,159				
	6e	23,616	23,464		23,125						
К-И	4h	23,680	-0,007	—	23,530	-0,005	—	23,183	не более	—	
	6h; 8h6h	23,682	23,530		23,181						
	6g	23,660	-0,009		23,508		23,159				
	6e	23,626	23,474		23,125						
КНЕ-ПР	4h	24,001	-0,014	—	23,428	-0,005	23,422	23,100	не более	—	
	6h	23,958	23,383		23,375		23,054				
	6g	23,936	-0,018		23,361		23,353	23,032			
	6e	23,902	23,327		23,319		22,998				
КНЕ-НЕ	4h	23,936	-0,014	—	23,444	-0,005	—	23,117	не более	—	
	6h	23,897	23,404		23,076						
	6g	23,875	-0,018		23,382		23,054				
	6e	23,841	23,348		23,020						
КИ-НЕ	4h	23,940	-0,014	—	23,448	-0,005	—	23,117	не более	—	
	6h	23,902	23,408		23,076						
	6g	23,880	-0,018		23,386		23,054				
	6e	23,846	23,352		23,020						
У-ПР	4h	24,007	-0,014	—	23,515	-0,005	23,508	23,183	не более	—	
	6h; 8h6h	24,009	23,511		23,503		23,181				
	6g	23,987	23,489		23,481		23,159				
	6e	23,953	23,455		23,447		23,125				
У-НЕ	4h	23,931	-0,014	—	23,437	-0,005	23,430	23,117	не более	—	
	6h	23,890	23,394		23,386		23,076				
	6g	23,868	-0,018		23,372		23,364	23,054			
	6e	23,834	23,338		23,330		23,020				

Исполнительные размеры калибров для резьбы М25×2

мм

Наименование	Вид калибра	Поле допуска резьбы	d			d ₂			d ₁				
			Новый		Изно- шенный	Новый		Изно- шенный	Новый		Изно- шенный		
			Номин.	Пред. откл.		Номин.	Пред. откл.		Номин.	Пред. откл.			
Калибры-пробки	ПР	4Н5Н; 5Н	25,023	-0,022	24,994	23,718	-0,011	23,696	22,835	не более	—	—	
		6Н; 7Н	25,030	-0,028	24,995	23,724	-0,014	23,696	22,835				
		6G; 7G	25,068		25,033	23,762		23,734	22,873				
	НЕ	4Н5Н	24,258	-0,022	—	23,852	-0,011	23,835	22,835	не более	—	—	
		5Н	24,298			23,892		23,875	22,835				
		6Н	24,346	23,939		23,917	22,835						
		6G	24,384	23,977		23,955	22,873						
7Н		24,402	-0,014	23,995		23,973	22,835						
7G	24,440	24,033		23,011	22,873								
Калибры-кольца	ПР	4h	25,009	не менее	—	23,692	+0,014	23,715	22,828	+0,014	22,851		
		6h; 8h	25,011			23,684	23,714	22,826	22,856				
		6g; 8g	24,973			23,646	23,676	22,788	+0,018	22,818			
		6e	24,940			23,613	23,643	22,755	22,785				
		6d	24,911			23,584	23,614	22,726	22,756				
	НЕ	4h	25,009			не менее	—	23,581	+0,014	23,600	23,174	+0,028	—
		6h	25,011					23,513	23,537	23,104			
6g		24,973	23,475	23,499	23,066			+0,036					
6e		24,940	23,442	23,466	23,033								
6d		24,911	23,413	23,437	23,004								
8h	25,014	23,413	23,444	23,002	+0,046								
8g	24,976	23,375	23,406	22,964									
КПР-ПР	4h	25,009	-0,018	—	23,688	-0,005	23,680	22,818	не более	—	—		
	6h; 8h	25,011	-0,022		23,680	23,670	22,809						
	6g; 8g	24,973			23,642	23,632	22,771						
	6e	24,940			23,608	23,600	22,738						
	6d	24,911			23,580	23,570	22,709						
КПР-НЕ	4h	24,110		-0,009	—	23,708	-0,005	—	22,828	не более	—	—	
	6h; 8h	24,108	-0,011	23,705		22,826							
	6g; 8g	24,070		23,667		22,788							
	6e	24,036		23,634		22,755							
	6d	24,008		23,605		22,726							
К-И	4h	24,120		-0,009	—	23,718	-0,005	—	22,828	не более	—	—	
	6h; 8h	24,120	-0,011	23,717		22,826							
	6g; 8g	24,082		23,679		22,788							
	6e	24,048		23,646		22,755							
	6d	24,020		23,617		22,726							

Исполнительные размеры калибров для резьбы М25×2

мм

Наименование	Вид калибра	Поле допуска резьбы	d			d ₂			d ₁					
			Новый		Изношенный	Новый		Изношенный	Новый		Изношенный			
			Номин.	Пред. откл.		Номин.	Пред. откл.		Номин.	Пред. откл.				
Контрольные калибры-пробки	КНЕ-ПР	4h	25,009	-0,018	-	23,577	-0,005	-	23,569	22,707	не более	-	-	
		6h	25,011	-0,022		23,508	-0,006		23,500	22,638				
		6g	24,973			23,470			23,462	22,600				
		6e	24,940			23,438			23,428	22,567				
		6d	24,911	-0,028		23,408	-0,008		23,400	22,538				
		8h	25,014			23,408			23,396	22,536				
		8g	24,976			23,370			23,358	22,498				
		8e	24,940			-			23,598	-0,005				22,729
	6h	24,841	-0,022	23,534	-0,006		22,665							
	6g	24,803		23,496			22,627							
	6e	24,770		23,463			22,594							
	6d	24,741	-0,028	23,434	-0,008		22,565	не более	-	-				
	8h	24,749		23,440			22,570							
	8g	24,711		23,402			22,532							
	8e	24,674		-			23,602				-0,005	22,729	не более	-
	6h	24,847	-0,022		23,540	-0,006	22,665							
	6g	24,809			23,502		22,627							
	6e	24,776			23,469		22,594							
	6d	24,747	-0,028		23,440	-0,008	22,565	не более	-	-				
	8h	24,757			23,448		22,570							
	8g	24,719			23,410		22,532							
	8e	24,682			-		23,699				-0,005	23,691		
	6h; 8h	25,011	-0,022	23,693		-0,006	23,684	22,826						
	6g; 8g	24,973		23,655			23,646	22,788						
6e	24,940	23,622		23,613			22,755							
6d	24,911	-0,028	23,593	-0,006		23,584	22,726	не более	-	-				
4h	24,896		23,588			-0,005	23,580				22,729			
6h	24,832		23,522			-0,006	23,513				22,665			
6g	24,794		23,484				23,475				22,627			
6e	24,761	23,451	23,442	22,594										
6d	24,732	-0,028	23,422	-0,008	23,413	22,565	не более	-	-					
8h	24,738		23,424		23,412	22,570								
8g	24,700		23,386		23,374	22,532								

Исполнительные размеры калибров для резьбы М25×1,5

мм

Наименование	Вид калибра	Поле допуска резьбы	d			d ₁			d ₂			
			Новый		Изношенный	Новый		Изношенный	Новый		Изношенный	
			Номинал.	Пред. откл.		Номинал.	Пред. откл.		Номинал.	Пред. откл.		
Калибры-пробки	ПР	4H5H; 5H	25,015	-0,018	24,994	24,036	-0,009	24,020	23,376	не более	—	—
		6H; 7H	25,023	-0,022	24,994	24,044	-0,011	24,020	23,376			
		6G; 7G	25,055		25,026	24,076		24,052	23,408			
	HE	4H5H	24,464	-0,018	—	24,160	-0,009	24,146	23,376	не более	—	—
		5H	24,502	-0,022		24,197	-0,011	24,180	23,376			
		6H	24,542			24,237		24,220	23,376			
		6G	24,574			24,269		24,252	23,408			
		7H	24,597	-0,028		24,290	-0,014	24,268	23,376			
		7G	24,629			24,322	24,300	23,408				
	ПР	4h	25,009	не менее	—	24,017	+0,014	24,040	23,369	не менее	+0,014	23,392
		6h; 8h	25,011			24,009	24,039	23,367	23,397			
		6g; 8g	24,979			23,977	+0,018	24,007	23,335			23,365
6e		24,944	23,942			23,972	23,300	23,330				
6d		24,916	23,914			23,944	23,272	23,302				
8h		25,014	23,767			+0,023	23,798	23,456	23,446			
HE	4h	25,009	не менее	—	23,917	+0,014	23,936	23,610	не менее	+0,028	—	
	6h	25,011			23,858	23,882	23,549					
	6g	24,979			23,826	+0,018	23,850	23,517				
	6e	24,944			23,791	23,815	23,482	23,517				
	6d	24,916			23,763	23,787	23,454					
	8h	25,014			23,767	23,798	23,456					
	8g	24,982			23,735	23,766	23,424					
КПР-ПР	4h	25,009	-0,018	—	24,013	-0,005	24,005	23,359	не более	—	—	
	6h; 8h	25,011	-0,022		24,004	-0,006	23,996	23,350				
	6g; 8g	24,979			23,972		23,964	23,318				
	6e	24,944	23,938		23,928	23,283						
	6d	24,916	23,910		23,900	23,255						
КПР-HE	4h	24,336	-0,009	—	24,034	-0,005	—	23,369	не более	—	—	
	6h; 8h	24,332	-0,011		24,030	-0,006	—	23,367				
	6g; 8g	24,300			23,998		23,335					
	6e	24,266	23,963		23,300							
	6d	24,238	23,935		23,272							
К-И	4h	24,344	-0,009	—	24,042	-0,005	—	23,369	не более	—	—	
	6h; 8h	24,344	-0,011		24,042	-0,006	—	23,367				

Исполнительные размеры калибров для резьбы М25 × 1,5

мм

Наименование	Вид калибра	Поле допуска резьбы	d			d ₂			d ₁			
			Новый		Изношенный	Новый		Изношенный	Новый		Изношенный	
			Номин.	Пред. откл.		Номин.	Пред. откл.		Номин.	Пред. откл.		
Контрольные калибры-пробки	К-И	6g; 8g	24,312	-0,011	—	24,010	-0,006	—	23,335	не более	—	—
		6e	24,277			23,975			23,300			
		6d	24,250			23,947			23,272			
	КНЕ-ПР	4h	25,009	-0,018	—	23,913	-0,005	23,905	23,259	не более	—	—
		6h	25,011	-0,022		23,854	-0,006	23,844	23,199			
		6g	24,979			23,822		23,812	23,167			
		6e	24,944			23,786		23,778	23,132			
		6d	24,916	23,758		23,750	23,104					
		8h	24,993	-0,028		23,762	-0,008	23,750	23,106			
		8g	24,961	23,730		23,718	23,074					
	КНЕ-НЕ	4h	24,914	-0,018	—	23,934	-0,005	—	23,281	не более	—	—
		6h	24,861	-0,022		23,879	-0,006		23,226			
		6g	24,829			23,847			23,194			
		6e	24,794			23,812			23,159			
		6d	24,766	23,784		23,131						
		8h	24,778	-0,028		23,794	-0,008		23,140			
		8g	24,746	23,762		23,108						
	КИ-НЕ	4h	24,919	-0,018	—	23,938	-0,005	—	23,281	не более	—	—
		6h	24,867	-0,022		23,885	-0,006		23,226			
		6g	24,835			23,853			23,194			
		6e	24,800			23,818			23,159			
		6d	24,772	23,790		23,131						
		8h	24,786	-0,028		23,802	-0,008		23,140			
		8g	24,754	23,770		23,108						
У-ПР	4h	25,009	-0,018	—	24,024	-0,005	24,016	23,369	не более	—	—	
	6h; 8h	25,011	-0,022		24,018	-0,006	24,009	23,367				
	6g; 8g	24,979			23,986		23,977	23,335				
	6e	24,944			23,951		23,942	23,300				
	6d	24,916	23,923		23,914	23,272						
У-НЕ	4h	24,907	-0,018	—	23,924	-0,005	23,916	23,281	не более	—	—	
	6h	24,852	-0,022		23,867	-0,006	23,858	23,226				
	6g	24,820			23,835		23,826	23,194				
	6e	24,785			23,800		23,791	23,159				
	6d	24,757	23,772		23,763	23,131						
	8h	24,766	-0,028		23,778	-0,008	23,766	23,140				
	8g	24,734	23,746		23,734	23,108						

Исполнительные размеры калибров для резьбы M25 × 1

Наименование	Вид калибра	Поле допуска резьбы	d			d ₂			d ₁			
			Новый		Изно- шенный	Новый		Изно- шенный	Новый		Изно- шенный	
			Номин.	Пред. откл.		Номин.	Пред. откл.		Номин.	Пред. откл.		
Калибры-пробки	ПР	4H5H; 5H	25,015	-0,018	24,994	24,360	-0,009	24,344	23,917	не более	—	—
		6H; 7H	25,023	-0,022	24,994	24,368	-0,011	24,344	23,917			
		6G; 7G	25,049		25,020	24,394		24,370	23,943			
	HE	4H5H	24,670	-0,018	—	24,465	-0,009	24,451	23,917	не более	—	—
		5H	24,698	-0,022		24,493	-0,011	24,476	23,917			
		6H	24,736			24,531		24,514	23,917			
		6G	24,762			24,557		24,540	23,943			
		7H	24,783	-0,028		24,576	-0,014	24,554	23,917			
		7G	24,809			24,602		24,580	23,943			
	ПР	4h	25,007	не менее	—	24,347	+0,010	24,364	23,912	не менее	+0,010	23,929
		6h; 8h	25,009			24,341	24,364	23,910	23,933			
		6g; 8g	24,983			24,315	+0,014	24,338	23,884			+0,014
6e		24,949	24,281			24,304	23,850	23,873				
6d		24,919	24,251			24,274	23,820	23,843				
4h		25,007	24,260			+0,010	24,274	24,055	+0,020			—
6h	25,009	24,211	+0,014	24,230	24,004	+0,028						
6g	24,983	24,185		24,204	23,978							
6e	24,949	24,151	24,170	23,944								
6d	24,919	24,121	24,140	23,914								
8h	24,940	24,132	+0,018	24,156	23,923	+0,036						
8g	24,914	24,106		24,130	23,897							
КПП-ПР	4h	25,007	-0,014	—	24,344	-0,005	24,336	23,907	не более	—	—	
	6h; 8h	25,009	-0,018		24,337		24,329	23,900				
	6g; 8g	24,983			24,311		24,303	23,874				
	6e	24,949			24,277		24,269	23,840				
	6d	24,919			24,247		24,239	23,810				
КПП-HE	4h	24,560	-0,007	—	24,360	-0,005	—	23,912	не более	—	—	
	6h; 8h	24,560	-0,009		24,358			23,910				
	6g; 8g	24,534			24,332			23,884				
	6e	24,500			24,298			23,850				
	6d	24,470			24,268			23,820				
К-И	4h	24,568	-0,007	—	24,366	-0,005	—	23,912	не более	—	—	
	6h; 8h	24,568	-0,009		24,366			23,910				

Исполнительные размеры калибров для резьбы M25×1

мм

Наименование	Вид калибра	Поле допуска резьбы	<i>d</i>			<i>d</i> ₂			<i>d</i> ₁		
			Новый		Изношен- ный	Новый		Изношен- ный	Новый		Изношен- ный
			Номин.	Пред. откл.		Номин.	Пред. откл.		Номин.	Пред. откл.	
К-И	6g; 8g	24,542	-0,009	—	24,340	-0,005	—	23,884	не более	—	—
	6e	24,508			24,305			23,850			
	6d	24,478			24,276			23,820			
КНЕ-ПР	4h	25,007	-0,014	—	24,256	-0,005	—	24,250	23,820	не более	—
	6h	24,999	-0,018		24,207			24,199	23,770		
	6g	24,973			24,181			24,173	23,744		
	6e	24,939			24,147			24,139	23,710		
	6d	24,909	-0,022		24,117			24,109	23,680		
	8h	24,922			24,128			24,118	23,690		
	8g	24,896	24,102		24,092			23,664			
КНЕ-НЕ	4h	24,927	-0,014	—	24,272	-0,005	—	23,837	не более	—	—
	6h	24,884	-0,018		24,228			23,792			
	6g	24,858			24,202			23,766			
	6e	24,824			24,168			23,732			
	6d	24,794	-0,022		24,138			23,702			
	8h	24,811			24,153			23,717			
	8g	24,785	24,127		23,691						
КИ-НЕ	4h	24,931	-0,014	—	24,276	-0,005	—	23,837	не более	—	—
	6h	24,889	-0,018		24,232			23,792			
	6g	24,863			24,206			23,766			
	6e	24,829			24,172			23,732			
	6d	24,799	-0,022		24,142			23,702			
	8h	24,817			24,159			23,717			
	8g	24,791	24,133		23,691						
У-ПР	4h	25,007	-0,014	—	24,352	-0,005	—	24,345	23,912	не более	—
	6h; 8h	25,009	-0,018		24,348			24,340	23,910		
	6g; 8g	24,983			24,322			24,314	23,884		
	6e	24,949			24,288			24,280	23,850		
	6d	24,919	24,258		24,250			23,820			
У-НЕ	4h	24,922	-0,014	—	24,265	-0,005	—	24,258	23,837	не более	—
	6h	24,877	-0,018		24,218			24,210	23,792		
	6g	24,851			24,192			24,184	23,766		
	6e	24,817			24,158			24,150	23,732		
	6d	24,787	-0,022		24,128			24,120	23,702		
	8h	24,802			24,141			24,132	23,717		
	8g	24,776	24,115		24,108			23,691			

Исполнительные размеры калибров для резьбы М26×1,5

мм

Наименование	Вид калибра	Поле допуска резьбы	d			d ₂			d ₁			
			Новый		Изношенный	Новый		Изношенный	Новый		Изношенный	
			Номинал.	Пред. откл.		Номинал.	Пред. откл.		Номинал.	Пред. откл.		
Калибры-пробки	ПР	4Н5Н; 5Н	26,015	-0,018	25,994	25,036	-0,009	25,020	24,376	не более	—	—
		6Н; 7Н	26,023	-0,022	25,994	25,044	-0,011	25,020	24,376			
		6G; 7G	26,055		26,026	25,076		25,052	24,408			
	НЕ	4Н5Н	25,464	-0,018	—	25,160	-0,009	25,146	24,376	не более	—	—
		5Н	25,502	-0,022		25,197	-0,011	25,180	24,376			
		6Н	25,542			25,237		25,220	24,376			
		6G	25,574			25,269		25,252	24,408			
		7Н	25,597	-0,018		25,290	-0,014	25,268	24,376			
		7G	25,629			25,322		25,300	24,408			
	ПР	4h	26,009	не менее	—	25,017	+0,014	25,040	24,369	+0,018	+0,014	24,392
		6h; 8h	26,011			25,009	25,039	24,367	24,397			
		6g; 8g	25,979			24,977	25,007	24,335	24,365			
6e		25,944	24,942			24,972	24,300	24,330				
6d		25,916	24,914			24,944	24,272	24,302				
8h		26,014	24,917			+0,014	24,936	24,610	+0,028			
НЕ	6h	26,011	не менее	—	24,858	+0,018	24,882	24,549	+0,036	—	—	
	6g	25,979			24,826		24,850	24,517				
	6e	25,944			24,791		24,815	24,482				
	6d	25,916			24,763	24,787	24,454					
	8h	26,014			24,767	+0,023	24,798	24,456				+0,046
	8g	25,982			24,735	24,766	24,424					
КПР-ПР	4h	26,009	-0,018	—	25,013	-0,005	25,005	24,359	не более	—	—	
	6h; 8h	26,011	-0,022		25,004	-0,006	24,996	24,350				
	6g; 8g	25,979			24,972		24,964	24,318				
	6e	25,944			24,938		24,928	24,283				
	6d	25,916	24,910		24,900	24,255						
КПР-НЕ	4h	25,336	-0,009	—	25,034	-0,005	—	24,369	не более	—	—	
	6h; 8h	25,332	-0,011		25,030	-0,006		24,367				
	6g; 8g	25,300			24,998			24,335				
	6e	25,266			24,963			23,300				
	6d	25,238	24,935		24,272							
К-И	4h	25,344	-0,009	—	25,042	-0,005	—	24,369	не более	—	—	
	6h; 8h	25,344	-0,011		25,042	-0,006		24,367				

Исполнительные размеры калибров для резьбы М26×1,5

мм

Наименование	Вид калибра	Поле допуска резьбы	d			d ₂			d ₁				
			Новый		Изношенный	Новый		Изношенный	Новый		Изношенный		
			Номинал.	Пред. откл.		Номинал.	Пред. откл.		Номинал.	Пред. откл.			
Контрольные калибры-пробки	К-И	6g; 8g	25,312	-0,011	—	24,010	-0,006	—	24,335	не более	—	—	
		6e	25,277			24,975			24,300				
		6d	25,250			24,947			24,272				
	КНЕ-ПР	4h	26,009	-0,018	—	24,913	-0,005	—	24,905	24,259	не более	—	—
		6h	26,011	-0,022		24,854	-0,006		24,844	24,199			
		6g	25,979			24,822			24,812	24,167			
		6e	25,944			24,786			24,778	24,132			
		6d	25,916	-0,028		24,758	-0,008		24,750	24,104			
		8h	25,993			24,762			24,750	24,106			
		8g	25,961	24,730		24,718	24,074						
	КНЕ-НЕ	4h	25,914	-0,018	—	24,934	-0,005	—	24,281	не более	—	—	
		6h	25,861	-0,022		24,879	-0,006		24,226				—
		6g	25,829			24,847			24,194				
		6e	25,794			24,812			24,159				
		6d	25,766	-0,028		24,784	-0,008		24,131				—
		8h	25,778			24,794			24,140				
		8g	25,746	24,762		24,108							
	КИ-НЕ	4h	25,919	-0,018	—	24,938	-0,005	—	24,281	не более	—	—	
		6h	25,867	-0,022		24,885	-0,006		24,226				—
		6g	25,835			24,853			24,194				
		6e	25,800			24,818			24,159				
		6d	25,772	-0,028		24,790	-0,008		24,131				—
		8h	25,786			24,802			24,140				
		8g	25,754	24,770		24,108							
У-ПР	4h	26,009	-0,018	—	24,024	-0,005	—	25,016	24,369	не более	—	—	
	6h; 8h	26,011	-0,022		25,018	-0,006		25,009	24,367				
	6g; 8g	25,979			24,986			24,977	24,335				
	6e	25,944			24,951			24,942	24,300				
	6d	25,916	24,923		24,914	24,272							
У-НЕ	4h	25,907	-0,018	—	24,924	-0,005	—	24,916	24,281	не более	—	—	
	6h	25,852	-0,022		24,867	-0,006		24,858	24,226				
	6g	25,820			24,835			24,826	24,194				
	6e	25,785			24,800			24,791	24,159				
	6d	25,757	-0,028		24,772	-0,008		24,763	24,131				
	8h	25,766			24,778			24,766	24,140				
	8g	25,734	24,746		24,784	24,108							

Исполнительные размеры калибров для резьбы М27

мм

Наименование	Вид калибра	Поле допуска резьбы	d			d ₂			d ₁			
			Новый		Изношенный	Новый		Изношенный	Новый		Изношенный	
			Номинал.	Пред. откл.		Номинал.	Пред. откл.		Номинал.	Пред. откл.		
Калибры-пробки	ПР	4Н5Н; 5Н	27,023	-0,022	26,994	25,068	-0,011	25,046	23,752	не более	—	—
		6Н; 7Н	27,030	-0,028	26,995	25,074	-0,014	25,046	23,752			
		6G; 7G	27,078		27,043	25,122		25,094	23,800			
	НЕ	4Н5Н	25,838	-0,022	—	25,232	-0,011	25,215	23,752	не более	—	—
		5Н	25,884	-0,028		25,277	-0,014	25,255	23,752			
		6Н	25,937			25,330		25,308	23,752			
		6G	25,985	-0,036		25,378	-0,018	25,356	23,800			
		7Н	26,013			25,404		25,376	23,752			
		7G	26,061			25,452		25,424	23,800			
ПР		4h	27,009	не менее		—	25,042	+0,014	25,065			
	6h; 8h	27,011	25,034		+0,018		25,064	23,743	23,773			
	6g; 8g	26,963	24,986				25,016	23,695	23,725			
	6e	26,926	24,949		24,979		23,658	23,688				
	6d	26,899	24,922		24,952		23,631	23,661				
	НЕ	4h	27,009		не менее		—	24,912	+0,014	24,931	24,305	+0,028
6h		27,011	24,833	+0,018		24,857		24,224	+0,036			
6g		26,963	24,785			24,809		24,176				
6e		26,926	24,748	24,772		24,139		24,112				
6d		26,899	24,721	24,745		24,112		+0,046				
8h		27,014	24,713	+0,023		24,744			24,102			
8g		26,966	24,665	24,696		24,054						
КПР-ПР		4h	27,009	-0,018		—		25,038	-0,005	25,030	23,735	не более
	6h; 8h	27,011	-0,022	25,030	-0,006		25,020	23,726				
	6g; 8g	26,963		24,982			24,972	23,678				
	6e	26,926	24,944	24,936	23,641							
	6d	26,899	24,918	24,908	23,614							
КПР-НЕ	4h	25,660	-0,009	—	25,058	-0,005	—	23,745	не более	—	—	
	6h; 8h	25,658	-0,011		25,055	-0,006	—	23,743				
	6g; 8g	25,610			25,007		—	23,695				
	6e	25,572	24,970		—	23,658						
	6d	25,546	24,943		—	23,631						
К-И	4h	25,670	-0,009	—	25,068	-0,005	—	23,745	не более	—	—	
	6h; 8h	25,670	-0,011		25,067	-0,006	—	23,743				

Продолжение табл. 101

Исполнительные размеры калибров для резьбы М27

Наименование	Вид калибра	Поле допуска резьбы	мм									
			d			d ₂			d ₁			
			Новый		Изношенный	Новый		Изношенный	Новый		Изношенный	
			Номин.	Пред. откл.		Номин.	Пред. откл.		Номин.	Пред. откл.		
Контрольные калибры-пробки	К-И	6g; 8g	25,622			25,019			23,695	не более	—	—
		6e	25,584	-0,011	—	24,982	-0,006	—	23,658			
		6d	25,558			24,955			23,631			
	КНЕ-ПР	4h	27,009	-0,018	—	24,908	-0,005	24,900	23,605	не более	—	—
		6h	27,011	-0,022		24,828	-0,006	24,820	23,525			
		6g	26,963			24,780		24,772	23,477			
		6e	26,926			24,744		24,734	23,440			
		6d	26,899	-0,028		24,716	-0,008	24,708	23,413			
		8h	27,014			24,708		24,696	23,404			
		8g	26,966			24,660		24,648	23,356			
	КНЕ-НЕ	4h	26,884	-0,018	—	24,928	-0,005	—	23,627	не более	—	—
		6h	26,811	-0,022		24,854	-0,006		23,552			
		6g	26,763			24,806			23,504			
		6e	26,726			24,769			23,467			
		6d	26,699	-0,028		24,742	-0,008		23,440			
		8h	26,699			24,740			23,437			
		8g	26,651			24,692			23,389			
	КН-НЕ	4h	26,889	-0,018	—	24,934	-0,005	—	23,627	не более	—	—
		6h	26,817	-0,022		24,860	-0,006		23,552			
		6g	26,769			24,812			23,504			
		6e	26,732			24,775			23,467			
		6d	26,705	-0,028		24,748	-0,008		23,440			
		8h	26,707			24,748			23,437			
		8g	26,659			24,700			23,389			
У-ПР	4h	27,009	-0,018	—	25,049	-0,005	25,041	23,745	не более	—	—	
	6h; 8h	27,011	-0,022		25,043	-0,006	25,034	23,743				
	6g; 8g	26,963			24,995		24,986	23,695				
	6e	26,926			24,958		24,949	23,658				
	6d	26,899			24,931		24,922	23,631				
У-НЕ	4h	26,877	-0,018	—	24,919	-0,005	24,911	23,627	не более	—	—	
	6h	26,802	-0,022		24,842	-0,006	24,833	23,552				
	6g	26,754			24,794		24,785	23,504				
	6e	26,717			24,757		24,748	23,467				
	6d	26,690	-0,028		24,730	-0,008	24,721	23,440				
	8h	26,688			24,724		24,712	23,437				
	8g	26,640			24,676		24,664	23,389				

Исполнительные размеры калибров для резьбы М27×2

мм

Наименование	Вид калибра	Поле допуска резьбы	d			d _a			d ₁			
			Новый		Изношенный	Новый		Изношенный	Новый		Изношенный	
			Номинал.	Пред. откл.		Номинал.	Пред. откл.		Номинал.	Пред. откл.		
Калибры-пробки	ПР	4Н5Н; 5Н	27,023	-0,022	26,994	25,718	-0,011	25,696	24,835	не более	—	—
		6Н; 7Н	27,030	-0,028	26,995	25,724	-0,014	25,696	24,835			
		6G; 7G	27,068		27,033	25,762		25,734	24,873			
	НЕ	4Н5Н	26,258	-0,022	—	25,852	-0,011	25,835	24,835	не более	—	—
		5Н	26,298			25,892		25,875	24,835			
		6Н	26,346			25,939		25,917	24,835			
		6G	26,384	-0,028		25,977	-0,014	25,955	24,873			
		7Н	26,402			25,995		25,973	24,835			
		7G	26,440			26,033		26,011	24,873			
	ПР	4h	27,009	не менее	—	25,692	+0,014	25,715	24,828	+0,014	—	24,851
		6h; 8h	27,011			25,684	25,714	24,826	+0,018			24,856
		6g; 8g	26,973			25,646	25,676	24,788				24,818
6e		26,940	25,613			25,643	24,755	+0,018	24,785			
6d		26,911	25,584			25,614	24,726		24,756			
НЕ		4h	27,009			не менее	—	25,581	+0,014			25,600
	6h	27,011	25,513	25,537	25,104							
	6g	26,973	25,475	25,499	25,066			+0,036				
	6e	26,940	25,442	25,466	25,033							
	6d	26,911	25,413	25,437	25,004			+0,046				
	8h	27,014	25,413	25,444	25,002							
	8g	26,976	25,375	25,406	24,964							
КНР-ПР	4h	27,009	-0,018	—	25,688	-0,005	25,680	24,818	не более	—	—	
	6h; 8h	27,011			25,680	25,670	24,809					
	6g; 8g	26,973			25,642	25,632	24,771	-0,006				
	6e	26,940			25,608	25,600	24,738					
	6d	26,911			25,580	25,570	24,709					
	КНР-НЕ	4h			26,110	-0,009	—	25,708				-0,005
6h; 8h		26,108	25,705	24,826								
6g; 8g		26,070	25,667	24,788	-0,006							
6e		26,036	25,634	25,755								
6d		26,008	25,605	24,726								
К-И		4h	26,120	-0,009	—			25,718	-0,005	—	24,828	не более
	6h; 8h	26,120	25,717			-0,006	24,826					

Исполнительные размеры калибров для резьбы М27×2

мм

Наименование	Вид калибра	Поле допуска резьбы	d			d ₂			d ₁			
			Новый		Изношенный	Новый		Изношенный	Новый		Изношенный	
			Номин.	Пред. откл.		Номин.	Пред. откл.		Номин.	Пред. откл.		
Контрольные калибры-пробки	К-И	6g; 8g	26,082	-0,011	—	25,679	-0,006	—	24,788	не более	—	—
		6e	26,048			25,646			24,755			
		6d	26,020			25,617			24,726			
	КНЕ-ПР	4h	27,009	-0,018	—	25,577	-0,005	25,569	24,707	не более	—	—
		6h	27,011	-0,022		25,508	-0,006	25,500	24,638			
		6g	26,973			25,470		25,462	24,600			
		6e	26,940			25,438		25,428	24,567			
		6d	26,911	-0,028		25,408	-0,008	25,400	24,538			
		8h	27,014			25,408		25,396	24,536			
		8g	26,976			25,370		25,358	24,498			
	КНЕ-НЕ	4h	26,903	-0,018	—	25,598	-0,005	—	24,729	не более	—	—
		6h	26,841	-0,022		25,534	-0,006		24,665			
		6g	26,803			25,496			24,627			
		6e	26,770			25,463			24,594			
		6d	26,741	-0,028		25,434	-0,008		24,565			
		8h	26,749			25,440			24,570			
		8g	26,711			25,402			24,532			
	КИ-НЕ	4h	26,908	-0,018	—	25,602	-0,005	—	24,729	не более	—	—
		6h	26,847	-0,022		25,540	-0,006		24,665			
		6g	26,809			25,502			24,627			
		6e	26,776			25,469			24,594			
		6d	26,747	-0,028		25,440	-0,008		24,565			
		8h	26,757			25,448			24,570			
		8g	26,719			25,410			24,532			
У-ПР	4h	27,009	-0,018	—	25,699	-0,005	25,691	24,828	не более	—	—	
	6h; 8h	27,011	-0,022		25,693	-0,006	25,684	24,826				
	6g; 8g	26,973			25,655		25,646	24,788				
	6e	26,940			25,622		25,613	24,755				
	6d	26,911	25,593		25,584	24,726						
У-НЕ	4h	26,896	-0,018	—	25,588	-0,005	25,580	24,729	не более	—	—	
	6h	26,832	-0,022		25,522	-0,006	25,513	24,665				
	6g	26,794			25,484		25,475	24,627				
	6e	26,761			25,451		25,442	24,594				
	6d	26,732	-0,028		25,422	-0,008	25,413	24,565				
	8h	26,738			25,424		25,412	24,570				
	8g	26,700			25,386		25,374	24,532				

Исполнительные размеры калибров для резьбы М27×1,5

мм

Наименование	Вид калибра	Поле допуска резьбы	d			d_2			d_1				
			Новый		Изно- шенный	Новый		Изно- шенный	Новый		Изно- шенный		
			Номин.	Пред. откл.		Номин.	Пред. откл.		Номин.	Пред. откл.			
Калибры-пробки	ПР	4H5H; 5H	27,015	-0,018	26,994	26,036	-0,009	26,020	25,376	не более	—	—	
		6H; 7H	27,023	-0,022	26,994	26,044	-0,011	26,020	25,376				
		6G; 7G	27,055		27,026	26,076		26,052	25,408				
	НЕ	4H5H	26,464	-0,018	—	26,160	-0,009	26,146	25,376	не более	—	—	
		5H	26,502	-0,022		26,197	-0,011	26,180	25,376				
		6H	26,542			26,237		26,220	25,376				
		6G	26,574			26,269		26,252	25,408				
		7H	26,597	-0,028		26,290	-0,014	26,268	25,376				
		7G	26,629			26,322		26,300	25,408				
	Калибры-кольца	ПР	4h	27,009	не менее	—	—	26,017	+0,014	26,040	25,369	+0,014	25,392
			6h; 8h	27,011				26,009	26,039	25,367	+0,018	25,397	
			6g; 8g	26,979				25,977	26,007	25,335		25,365	
6e			26,944	25,942				25,972	25,300	25,330			
6d			26,916	25,914				25,944	25,272	25,302			
НЕ		4h	27,009	не менее	—	—	25,917	+0,014	25,936	25,610	+0,028	—	
		6h	27,011				25,858	25,882	25,549	+0,068			
		6g	26,979				25,826	25,850	25,517				
		6e	26,944				25,791	25,815	25,482				
		6d	26,916				25,763	25,787	25,454				
8h	27,014	25,767	25,798	25,456	+0,046								
8g	26,982	25,735	25,766	25,424									
КПР-ПР	4h	27,009	-0,018	—	26,013	-0,005	26,005	25,359	не более	—	—		
	6h; 8h	27,011	26,004		25,996	25,350							
	6g; 8g	26,979	-0,022		25,972	-0,006	25,964	25,318					
	6e	26,944	25,938		25,928	25,283							
	6d	26,916	25,910		25,900	25,255							
КПР-НЕ	4h	26,336	-0,009	—	26,034	-0,005	—	25,369	не более	—	—		
	6h; 8h	26,332	26,030		25,367								
	6g; 8g	26,300	25,998		-0,006	25,335							
	6e	26,266	25,963		25,300								
	6d	26,238	25,935		25,272								
К-И	4h	26,344	-0,009	—	26,042	-0,005	—	25,369	не более	—	—		
	6h; 8h	26,344	-0,011		26,042	-0,006	25,367						

Исполнительные размеры калибров для резьбы М27×1,5

мм

Наименование	Вид калибра	Поле допуска резьбы	d			d ₂			d ₁				
			Новый		Изношенный	Новый		Изношенный	Новый		Изношенный		
			Номин.	Пред. откл.		Номин.	Пред. откл.		Номин.	Пред. откл.			
Контрольные калибры-пробки	К-И	6g; 8g	26,312	-0,011	—	26,010	-0,006	—	25,335	не более	—	—	
		6e	26,277			25,975			25,300				
		6d	26,250			25,947			25,272				
	КНЕ-ПР	4h	27,009	-0,018	—	25,913	-0,005	25,905	25,259	не более	—	—	
		6h	27,011	-0,022		25,854	-0,006	25,844	25,199				
		6g	26,979			25,822		25,812	25,167				
		6e	26,944			25,786		25,778	25,132				
		6d	26,916	-0,028		25,758	-0,008	25,750	25,104				
		8h	26,993			25,762		25,750	25,106				
		8g	26,961			25,730		25,718	25,074				
	4h	26,914	-0,018		25,934	-0,005		—	25,281				
	КНЕ-НЕ	6h	26,861	-0,022	—	25,879	-0,006	—	25,226	не более	—	—	
		6g	26,829			25,847			25,194				
		6e	26,794			25,812			25,159				
		6d	26,766	-0,028		25,784	-0,008		—				25,131
		8h	26,778			25,794			25,140				
		8g	26,746			25,762			25,108				
		4h	26,919			-0,018			25,938				-0,005
	КИ-НЕ	6h	26,867	-0,022	—	25,885	-0,006	—	25,226	не более	—	—	
		6g	26,835			25,853			25,194				
		6e	26,800			25,818			25,159				
		6d	26,772	-0,028		25,790	-0,008		—				25,131
		8h	26,786			25,802			25,140				
		8g	26,754			25,770			25,108				
4h		27,009	-0,018			26,024			-0,005				26,016
У-ПР	6h; 8h	27,011	-0,022	—	26,018	-0,006	—	26,009	не более	—	—		
	6g; 8g	26,979			25,986			25,977				25,335	
	6e	26,944			25,951			25,942				25,300	
	6d	26,916			25,923			25,914				25,272	
	4h	26,907			-0,018			25,924				-0,005	25,916
У-НЕ	6h	26,852	-0,022	—	25,867	-0,006	—	25,858	не более	—	—		
	6g	26,820			25,835			25,826				25,194	
	6e	26,785			25,800			25,791				25,159	
	6d	26,757	-0,028		25,772	-0,008		25,763				25,131	
	8h	26,766			25,778			25,766				25,140	
	8g	26,734			25,746			25,734				25,108	

Исполнительные размеры калибров для резьбы М27×1
мм

Наименование	Вид калибра	Поле допуска резьбы	d			d ₂			d ₁							
			Новый		Изно- шенный	Новый		Изно- шенный	Новый		Изно- шенный					
			Номин.	Пред. откл.		Номин.	Пред. откл.		Номин.	Пред. откл.						
Калибры-пробки	ПР	4Н5Н; 5Н	27,015	-0,018	26,994	26,360	-0,009	26,344	25,917	не более	—	—				
		6Н; 7Н	27,023	-0,022	26,994	26,368	-0,011	26,344	25,917							
		6G; 7G	27,049		27,020	26,394		26,370	25,943							
	НЕ	4Н5Н	26,670	-0,018	—	26,465	-0,009	26,451	25,917	не более	—	—				
		5Н	26,698	-0,022		26,493	-0,011	26,476	25,917							
		6Н	26,736			26,531		26,514	25,917							
		6G	26,762			26,557		26,540	25,943							
		7Н	26,783	-0,028		26,576	-0,014	26,554	25,917							
		7G	26,809			26,602		26,580	25,943							
		ПР	4h	27,007		не менее	—	26,347	+0,010				26,364	25,912	+0,010	25,929
6h; 8h	27,009		26,341	26,364	25,910											
6g; 8g	26,983		26,315	26,338	25,884			+0,014	25,907							
6e	26,949		26,281	26,304	25,850											
6d	26,919		26,251	26,274	25,820			+0,014	25,843							
8h	26,940		26,260	26,274	26,055					+0,020						
НЕ	6h	27,009	не менее	—	26,211	+0,014	26,230	26,004	+0,028	—						
	6g	26,983			26,185		26,204	25,978								
	6e	26,949			26,151		26,170	25,944								
	6d	26,919			26,121	26,140	25,914									
	8h	26,940			26,132	26,156	25,923	+0,036								
	8g	26,914			26,106	26,130	25,897									
	КПР-ПР	4h			27,007	-0,014	—	26,344			-0,005	26,336	25,907	не более	—	—
		6h; 8h			27,009	-0,018		26,337				26,329	25,900			
6g; 8g		26,983	26,311	26,303	25,874											
6e		26,949	26,277	26,269	25,840											
6d		26,919	26,247	26,239	25,810											
КПР-НЕ	4h	26,560	-0,007	—	26,360	-0,005	26,358	25,912	не более	—	—					
	6h; 8h	26,560	-0,009		26,332		26,298	25,884								
	6g; 8g	20,534			26,298		26,298	25,850								
	6e	26,500			26,268		26,268	25,820								
	6d	26,470			26,366		26,366	25,912								
К-И	4h	26,568	-0,007	—	26,366	-0,005	26,366	25,910	не более	—	—					
	6h; 8h	26,568	-0,009		26,340		26,340	25,884								
	6g; 8g	26,542			26,306		26,306	25,850								
	6e	26,508			26,276		26,276	25,820								
	6d	26,478														

Исполнительные размеры калибров для резьбы М27×1
мм

Наименование	Вид калибра	Поле допуска резьбы	d			d ₂			d ₁			
			Новый		Изношен- ный	Новый		Изношен- ный	Новый		Изношен- ный	
			Номина.	Пред. откл.		Номина.	Пред. откл.		Номина.	Пред. откл.		
Контрольные калибры-пробки	КНЕ-ПР	4h	27,007	-0,014	—	26,256	-0,005	26,250	25,820	не более	—	—
		6h	26,999	-0,018		26,207		26,199	25,770			
		6g	26,973			26,181		26,173	25,744			
		6e	26,939			26,147		26,139	25,710			
		6d	26,909	26,117		26,109		25,680				
		8h	26,922	-0,022		26,128		26,118	25,690			
		8g	26,896			26,102		26,092	25,664			
	КНЕ-НЕ	4h	26,927	-0,014	—	26,272	-0,005	—	25,837	не более	—	—
		6h	26,884	-0,018		26,228			25,792			
		6g	26,858			26,202			25,766			
		6e	26,824			26,168			25,732			
		6d	26,794	26,138		25,702						
		8h	26,811	-0,022		26,153			25,717			
		8g	26,785			26,127			25,691			
	КИ-НЕ	4h	26,931	-0,014	—	26,276	-0,005	—	25,837	не более	—	—
		6h	26,889	-0,018		26,232			25,792			
		6g	26,863			26,206			25,766			
		6e	26,829			26,172			25,732			
		6d	26,799	26,142		25,702						
		8h	26,817	-0,022		26,159			25,717			
		8g	26,791			26,133			25,691			
	У-ПР	4h	27,007	-0,014	—	26,352	-0,005	26,345	25,912	не более	—	—
		6h; 8h	27,009	-0,018		26,348		26,340	25,910			
		6g; 8g	26,983			26,322		26,314	25,884			
6e		26,949	26,288			26,280		25,850				
6d		26,919	26,258	26,250		25,820						
У-НЕ	4h	26,922	-0,014	—	26,265	-0,005	26,258	25,837	не более	—	—	
	6h	26,877	-0,018		26,218		26,210	25,792				
	6g	26,851			26,192		26,184	25,766				
	6e	26,817			26,158		26,150	25,732				
	6d	26,787	26,128		26,120		25,702					
	8h	26,802	-0,022		26,141		26,132	25,717				
	8g	26,776			26,115		26,106	25,691				

Исполнительные размеры калибров для резьбы М27×0,75
мм

Наименование	Вид калибра	Поле допуска резьбы	d			d ₁			d ₂			
			Новый		Изношенный	Новый		Изношенный	Новый		Изношенный	
			Номинал.	Пред. откл.		Номинал.	Пред. откл.		Номинал.	Пред. откл.		
Калибры-пробки	ПР	4Н5Н; 5Н	27,015	-0,018	26,994	26,524	-0,009	26,506	26,188	не более	—	—
		6Н; 7Н	27,023	-0,022	26,994	26,530	-0,011	26,508	26,188			
		6G; 7G	27,045		27,016	26,552		26,530	26,210			
	НЕ	4Н5Н	26,772	-0,018	—	26,617	-0,009	26,603	26,188	не более	—	—
		5Н	26,794			26,640		26,626	26,188			
		6Н	26,830			26,674		26,657	26,188			
		6G	26,852	-0,022		26,696	-0,011	26,679	26,210			
		7Н	26,870			26,714		26,697	26,188			
		7G	26,892			26,736		26,719	26,210			
		4h	27,007			26,510		26,527	26,183			
ПР	6h; 8h 6h	27,009	не менее	—	26,504	+0,010	26,527	26,181	не более	+0,010	26,200	
	6g	26,987			26,482		26,505	26,159			26,204	
	6e	26,953			26,448		26,471	26,125			26,182	
НЕ	4h	27,007	не менее	—	26,432	+0,010	26,446	26,277	не более	+0,020	—	
	6h	26,972			26,387		26,406	26,230				
	6g	26,950			26,365		26,384	26,208				26,028
	6e	26,916			26,331		26,350	26,174				
КПР-ПР	4h	27,007	-0,014	—	26,506	-0,005	26,500	26,178	не более	—	—	
	6h; 8h 6h	27,009	-0,018		26,500		26,492	26,171				
	6g	26,987	-0,018		26,478		26,470	26,149				
	6e	26,953	-0,018		26,444		26,436	26,115				
КПР-НЕ	4h	26,674	-0,007	—	26,522	-0,005	26,522	26,183	не более	—	—	
	6h; 8h 6h	26,672	-0,009		26,520		26,498	26,181				
	6g	26,650	-0,009		26,498		26,464	26,159				
	6e	26,616	-0,009		26,464		26,464	26,125				
К-И	4h	26,680	-0,007	—	26,530	-0,005	26,530	26,183	не более	—	—	
	6h; 8h 6h	26,682	-0,009		26,530		26,508	26,181				
	6g	26,660	-0,009		26,508		26,474	26,159				
	6e	26,626	-0,009		26,474		26,474	26,125				
КНЕ-ПР	4h	27,001	-0,014	—	26,428	-0,005	26,422	26,100	не более	—	—	
	6h	26,958	-0,018		26,383		26,375	26,054				
	6g	26,936	-0,018		26,361		26,353	26,032				
	6e	26,903	-0,018		26,327		26,319	25,998				
КНЕ-НЕ	4h	26,936	-0,014	—	26,444	-0,005	26,444	26,117	не более	—	—	
	6h	26,897	-0,018		26,404		26,382	26,076				
	6g	26,875	-0,018		26,382		26,382	26,054				
	6e	26,841	-0,018		26,348		26,348	26,020				
КИ-НЕ	4h	26,940	-0,014	—	26,448	-0,005	26,448	26,117	не более	—	—	
	6h	26,902	-0,018		26,408		26,386	26,076				
	6g	26,880	-0,018		26,386		26,352	26,054				
	6e	26,846	-0,018		26,352		26,352	26,020				
У-ПР	4h	27,007	-0,014	—	26,515	-0,005	26,508	26,183	не более	—	—	
	6h; 8h 6h	27,009	-0,018		26,511		26,503	26,181				
	6g	26,987	-0,018		26,489		26,481	26,159				
	6e	26,953	-0,018		26,455		26,447	26,125				
У-НЕ	4h	26,931	-0,014	—	26,437	-0,005	26,430	26,117	не более	—	—	
	6h	26,890	-0,018		26,394		26,386	26,076				
	6g	26,868	-0,018		26,372		26,364	26,054				
	6e	26,834	-0,018		26,338		26,330	26,020				

Исполнительные размеры калибров для резьбы М28×2
мм

Наименование	Вид калибра	Поле допуска резьбы	d			d ₂			d ₁					
			Новый		Изношенный	Новый		Изношенный	Новый		Изношенный			
			Номинал.	Пред. откл.		Номинал.	Пред. откл.		Номинал.	Пред. откл.				
Калибры-пробки	ПР	4Н5Н; 5Н	28,023	-0,022	27,994	26,718	-0,011	26,696	25,835	не более	—	—		
		6Н; 7Н	28,030	-0,028	27,995	26,724	-0,014	26,696	25,835					
		6G; 7G	28,068		28,033	26,762		26,734	25,873					
	НЕ	4Н5Н	27,258	-0,022	—	26,852	-0,011	26,835	25,835	не более	—	—		
		5Н	27,298			26,892		26,875	25,835					
		6Н	27,346			26,939		26,917	25,835					
		6G	27,384			-0,028		26,977	-0,014				26,955	25,873
		7Н	27,402					26,995					26,973	25,835
		7G	27,440					27,033					27,011	26,873
		ПР	4h			28,009		не менее	—				26,692	+0,014
6h; 8h	28,011		26,684	26,714	26,826	+0,018	25,856							
6g; 8g	27,973		26,646	26,676	25,788		25,818							
6e	27,940		26,613	26,643	25,755	25,785								
6d	27,911		26,584	26,614	25,726	25,756								
НЕ	4h	28,009	не менее	—	26,581	+0,014	26,600	26,174	+0,028	—	—			
	6h	28,011			26,513		26,537	26,104						
	6g	27,973			26,475		26,499	26,066				+0,036		
	6e	27,940			26,442		26,466	26,033						
	6d	27,911			26,413		26,437	26,004				+0,046		
	8h	28,014			26,413		26,444	26,002						
	8g	27,976			26,375		26,406	25,964						
КПР-ПР	4h	28,009	-0,018	—	26,688	-0,005	26,680	25,818	не более	—	—			
	6h; 8h	28,011	-0,022		26,680	-0,006	26,670	25,809						
	6g; 8g	27,973			26,642		26,632	25,771						
	6e	27,940			26,608		26,600	25,738						
	6d	27,911			26,580		26,570	25,709						
КПР-НЕ	4h	27,110	-0,009	—	26,708	-0,005	—	25,828	не более	—	—			
	6h; 8h	27,108	-0,011		26,705	-0,006		25,826						
	6g; 8g	27,070			26,667			25,788						
	6e	27,036			26,634			25,755						
	6d	27,008			26,605			25,726						
К-И	4h	27,120	-0,009	—	26,718	-0,005	—	25,828	не более	—	—			
	6h; 8h	27,120	-0,011		26,717	-0,006		25,826						
	6g; 8g	27,082			26,679			25,788						
	6e	27,048			26,646			25,755						
	6d	27,020			26,617			25,726						

Исполнительные размеры калибров для резьбы М28×2

мм

Наименование	Вид калибра	Поле допуска резьбы	d			d ₁			d ₂				
			Новый		Изно- шенный	Новый		Изно- шенный	Новый		Изно- шенный		
			Номин.	Пред. откл.		Номин.	Пред. откл.		Номин.	Пред. откл.			
Контрольные калибры-пробки	КНЕ-ПР	4h	28,009	-0,018	—	26,577	-0,005	26,569	25,707	не более	—	—	
		6h	28,011	-0,022		26,508	-0,006		26,500				25,638
		6g	27,973			26,470			26,462				25,600
		6e	27,940			26,438			26,428				25,567
		6d	27,911	-0,028		26,408	-0,008		26,400				25,538
		8h	28,014			26,408			26,396				25,536
		8g	27,976	26,370		26,358	25,498						
		КНЕ-НЕ	4h	27,903		-0,018	—		26,598				-0,005
	6h		27,841	-0,022	26,534	-0,006		25,665					
	6g		27,803		26,496			25,627					
	6e		27,770		26,463			25,594					
	6d		27,741	-0,028	26,434	-0,008		25,565					
	8h		27,749		26,440			25,570					
	8g		27,711	26,402	25,532								
	КН-НЕ		4h	27,908	-0,018	—		26,602	-0,005	—	25,729	не более	—
		6h	27,847	-0,022	26,540		-0,006	25,665					
		6g	27,809		26,502			25,627					
		6e	27,776		26,469			25,594					
		6d	27,747	-0,028	26,440		-0,008	25,565					
		8h	27,757		26,448			25,570					
		8g	27,719	26,410	25,532								
		У-ПР	4h	28,009	-0,018		—	26,699	-0,005		26,691		
	6h; 8h		28,011	-0,022	26,693	-0,006		26,684	25,826				
	6g; 8g		27,973		26,655			26,646	25,788				
6e	27,940		26,622		26,613			25,755					
6d	27,911		26,593	26,584	25,726								
У-НЕ	4h	27,896	-0,018	—	26,588	-0,005	26,580	25,729	не более	—	—		
	6h	27,832	-0,022		26,522	-0,006		26,513				25,665	
	6g	27,794			26,484			26,475				25,627	
	6e	27,761			26,451			26,442				25,594	
	6d	27,732	-0,028		26,422	-0,008		26,413				25,565	
	8h	27,738			26,424			26,412				25,570	
	8g	27,700	26,386		26,374	25,532							

Исполнительные размеры калибров для резьбы М28×1,5
мм

Наименование	Вид калибра	Поле допуска резьбы	d			d ₂			d ₁			
			Новый		Изношенный	Новый		Изношенный	Новый		Изношенный	
			Номин.	Пред. откл.		Номин.	Пред. откл.		Номин.	Пред. откл.		
Калибры-пробки	ПР	4H5H; 5H	28,015	-0,018	27,994	27,036	-0,009	27,020	26,376	не более	—	—
		6H; 7H	28,023	-0,022	27,994	27,044	-0,011	27,020	26,376			
		6G; 7G	28,055		28,026	27,076		27,052	26,408			
	HE	4H5H	27,464	-0,018	—	27,160	-0,009	27,146	26,376	не более	—	—
		5H	27,502	-0,022		27,197	-0,011	27,180	26,376			
		6H	27,542			27,237		27,220	26,376			
		6G	27,574			27,269		27,252	26,408			
7H		27,597	-0,028	27,290		-0,014	27,268	26,376				
7G		27,629		27,322			27,300	26,408				
ПР		4h	28,009	не менее		—	27,017	+0,014	27,040			
	6h; 8h	28,011	27,009		27,039		26,367	26,397				
	6g; 8g	27,979	26,977		27,007		26,335	26,365				
	6e	27,944	26,942		26,972		26,300	26,330				
	6d	27,916	26,914		26,944		26,272	26,302				
HE	4h	28,009	не менее	—	26,917	+0,014	26,936	26,610	+	0,036	—	
	6h	28,011			26,858	26,882	26,549					
	6g	27,979			26,826	+0,018	26,850	26,517				
	6e	27,944			26,791	26,815	26,482					
	6d	27,916			26,763	26,787	26,454					
	8h	28,014			26,767	26,798	26,456					
	8g	27,982			26,735	+0,023	26,766	26,424				+0,046
КПР-ПР	4h	28,009	-0,018	—	27,013	-0,005	27,005	26,359	не более	—	—	
	6h; 8h	28,011	-0,022		27,004	-0,006	26,996	26,350				
	6g; 8g	27,979			26,972		26,964	26,318				
	6e	27,944			26,938		26,928	26,283				
	6d	27,916			26,910		26,900	26,255				
КПР-HE	4h	27,336	-0,009	—	27,034	-0,005	—	26,369	не более	—	—	
	6h; 8h	27,332	-0,011		27,030	-0,006		26,367				
	6g; 8g	27,300			26,998			26,335				
	6e	27,266			26,963			26,300				
	6d	27,238			26,935			26,272				
К-И	4h	27,344	-0,009	—	27,042	-0,005	—	26,369	не более	—	—	
	6h; 8h	27,344	-0,011		27,042	-0,006		26,367				
	6g; 8g	27,312			27,010			26,335				
	6e	27,277			26,975			26,300				
	6d	27,250			26,947			26,272				

Исполнительные размеры калибров для резьбы М28×1,5
мм

Наименование	Вид калибра	Поле допуска резьбы	d			d ₂			d ₁					
			Новый		Изношенный	Новый		Изношенный	Новый		Изношенный			
			Номинал.	Пред. откл.		Номинал.	Пред. откл.		Номинал.	Пред. откл.				
Контрольные калибры-пробки	КНЕ-ПР	4h	28,009	-0,018	—	26,913	-0,005	26,905	26,259	не более	—	—		
		6h	28,011	-0,022		26,854	-0,006	26,844	26,199					
		6g	27,979			26,822		26,812	26,167					
		6e	27,944			26,786		26,778	26,132					
		6d	27,916			26,758		26,750	26,104					
		8h	27,993			26,762		26,750	26,106					
		8g	27,961			-0,028		26,730	26,718				26,074	
		КНЕ-НЕ	4h			27,914		-0,018	—				26,934	-0,005
	6h		27,861		-0,022	26,879		-0,006		26,226				
	6g		27,829	26,847		26,194								
	6e		27,794	26,812		26,159								
	6d		27,766	26,784		26,131								
	8h		27,778	26,794		26,140								
	8g		27,746	-0,028		26,762	26,108							
	КИ-НЕ		4h	27,919		-0,018	—			26,938	-0,005	—	26,281	не более
		6h	27,867	-0,022		26,885			-0,006	26,226				
		6g	27,835		26,853	26,194								
		6e	27,800		26,818	26,159								
		6d	27,772		26,790	26,131								
		8h	27,786		26,802	26,140								
		8g	27,754		-0,028	26,770		26,108						
		У-ПР	4h		28,009	-0,018		—		27,024	-0,005		27,016	
	6h; 8h		28,011		-0,022	27,018	-0,006			27,009	26,367			
	6g; 8g		27,979	26,986		26,335								
6e	27,944		26,951	26,300										
6d	27,916		26,923	26,914		26,272								
У-НЕ	4h	27,907	-0,018	—		26,924		-0,005	26,916	26,281	не более	—	—	
	6h	27,852	-0,022		26,867	-0,006	26,858	26,226						
	6g	27,820			26,835		26,826	26,194						
	6e	27,785			26,800		26,791	26,159						
	6d	27,757			26,772		26,763	26,131						
	8h	27,766			-0,028		26,778	26,766	26,140					
	8g	27,734			26,746		26,734	26,108						

Исполнительные размеры калибров для резьбы М28×1

мм

Наименование	Вид калибра	Поле допуска резьбы	d			d ₂			d ₁			
			Новый		Изношен- ный	Новый		Изношен- ный	Новый		Изношен- ный	
			Номин.	Пред. откл.		Номин.	Пред. откл.		Номин.	Пред. откл.		
Калибры-пробки	ПР	4Н5Н; 5Н	28,015	-0,018	27,994	27,360	-0,009	27,344	26,917	не более	—	—
		6Н; 7Н	28,023	-0,022	27,994	27,368	-0,011	27,344	26,917			
		6G; 7G	28,049		28,020	27,394		27,370	26,943			
	НЕ	4Н5Н	27,670	-0,018	—	27,465	-0,009	27,451	26,917	не более	—	—
		5Н	27,698	-0,022		27,493	-0,011	27,476	26,917			
		6Н	27,736			27,531		27,514	26,917			
		6G	27,762	-0,028		27,557	-0,014	27,540	26,943			
		7Н	27,783			27,576		27,554	26,917			
		7G	27,809	27,602		27,580	26,943					
Калибры-кольца	ПР	4h	28,007	не менее	—	27,347	+0,010	27,364	26,912	+0,010	26,929	
		6h; 8h	28,009			27,341	27,354	26,910	+0,014			26,933
		6g; 8g	27,983			27,315	27,338	26,884				
		6e	27,949			27,281	27,304	26,850	26,873			
		6d	27,919			27,251	27,274	26,820				26,843
	НЕ	4h	28,007	не менее	—	27,260	+0,010	27,274	27,055	+0,020	—	
		6h	28,009			27,211	27,230	27,004	+0,028			
		6g	27,983			27,185	27,204	26,978				
		6e	27,949			27,151	27,170	26,944	+0,036			
6d	27,919	27,121	27,140	26,914								
8h	27,940	27,132	27,156	26,923	26,897							
8g	27,914	27,106	27,130	26,897								
Контрольные калибры-пробки	КПР-ПР	4h	28,007	-0,014	—	27,344	-0,005	27,336	26,907	не более	—	—
		6h; 8h	28,009	-0,018		27,337		27,329	26,900			
		6g; 8g	27,983			27,311		27,303	26,874			
		6e	27,949	27,277		27,269		26,840				
		6d	27,919	27,247		27,239		26,810				
	КПР-НЕ	4h	27,560	-0,007	—	27,360	-0,005	—	26,912	не более	—	—
		6h; 8h	27,560	-0,009		27,358			26,910			
		6g; 8g	27,534			27,332			26,884			
		6e	27,500	27,298		26,850						
6d	27,470	27,268	26,820									
К-И	4h	27,568	-0,007	—	27,366	-0,005	—	26,912	не более	—	—	
	6h; 8h	27,568	-0,009		27,366			26,910				
	6g; 8g	27,542			27,340			26,884				
	6e	27,508	27,306		26,850							
	6d	27,478	27,276		26,820							

Исполнительные размеры калибров для резьбы М28×1

мм

Наименование	Вид калибра	Поле допуска резьбы	d			d_2			d_1				
			Новый		Изношенный	Новый		Изношенный	Новый		Изношенный		
			Номин.	Пред. откл.		Номин.	Пред. откл.		Номин.	Пред. откл.			
Контрольные калибры-пробки	КНЕ-ПР	4h	28,007	-0,014	—	27,256	-0,005	27,250	26,820	не более	—	—	
		6h	27,999	-0,018		27,207		27,199	26,770				
		6g	27,973			27,181		27,173	26,744				
		6e	27,939			27,147		27,139	26,710				
		6d	27,909			27,117		27,109	26,680				
		8h	27,922			-0,022		27,128	27,118				26,690
		8g	27,896			27,102		27,092	26,664				
	КНЕ-НЕ	4h	27,927		-0,014	—	27,272	-0,005	—	26,837	не более	—	—
		6h	27,884	-0,018	27,228		26,792						
		6g	27,858		27,202		26,766						
		6e	27,824		27,168		26,732						
		6d	27,794		27,138		26,702						
		8h	27,811		-0,022		27,153			26,717			
		8g	27,785		27,127		26,691						
	КИ-НЕ	4h	27,931		-0,014	—	27,276	-0,005	—	26,837	не более	—	—
		6h	27,889	-0,018	27,232		26,792						
		6g	27,863		27,206		26,766						
		6e	27,829		27,172		26,732						
		6d	27,799		27,142		26,702						
		8h	27,817		-0,022		27,159			26,717			
		8g	27,791		27,133		26,691						
	У-ПР	4h	28,007		-0,014	—	27,352	-0,005	27,345	26,912	не более	—	—
		6h; 8h	28,009	-0,018	27,348		27,340		26,910				
		6g; 8g	27,983		27,322		27,314		26,884				
5e		27,949	27,288		27,280		26,850						
6d		27,919	27,258		27,250		26,820						
У-НЕ	4h	27,922	-0,014		—	27,265	-0,005	27,258	26,837	не более	—	—	
	6h	27,877	-0,018	27,218		27,210		26,792					
	6g	27,851		27,192		27,184		26,766					
	6e	27,817		27,158		27,150		26,732					
	6d	27,787		27,128		27,120		26,702					
	8h	27,802		-0,022		27,141		27,132	26,717				
	8g	27,776		27,115		27,106		26,691					

Исполнительные размеры калибров для резьбы М30

мм

Наименование	Вид калибра	Поле допуска резьбы	d			d ₂			d ₁			
			Новый		Изношенный	Новый		Изношенный	Новый		Изношенный	
			Номинал.	Пред. откл.		Номинал.	Пред. откл.		Номинал.	Пред. откл.		
Калибры-пробки	ПР	4Н5Н; 5Н	30,023	-0,022	29,994	27,744	-0,011	27,722	26,211	не более	—	—
		6Н; 7Н	30,030	-0,028	29,995	27,750	-0,014	27,722	26,211			
		6G; 7G	30,083		30,048	27,803		27,775	26,264			
	НЕ	4Н5Н	28,624	-0,022	—	27,918	-0,011	27,901	26,211	не более	—	—
		5Н	28,672	-0,028		27,965	-0,014	27,943	26,211			
		6Н	28,728			28,021		27,999	26,211			
		6G	28,781			28,074		28,052	26,264			
7Н		28,809	-0,036	28,100		-0,018	28,072	26,211				
7G		28,862		28,153			28,125	26,264				
Калибры-кольца	ПР	4h	30,011	не менее	—	27,710	+0,018	27,740	26,202	+0,018	26,232	
		6h; 8h	30,014			27,704	27,740	26,200	+0,023	26,236		
		6g; 8g	29,961			27,650	27,688	26,146		26,184		
		6e	29,924			27,614	27,650	26,110		26,146		
		6d	29,896			27,585	27,622	26,082	26,118			
	4h	30,011	не менее	—	27,577	+0,018	27,601	26,858	+0,036	—		
6h	30,014	27,492			27,523	26,780						
6g	29,961	27,439			27,470	26,728	+0,046					
6e	29,924	27,402			27,433	26,690						
6d	29,896	27,374			27,405	26,662						
8h	30,018	27,362			27,402	26,647	+0,060	—				
8g	29,965	27,309	27,349	26,594								
Контрольные калибры-пробки	КПР-ПР	4h	30,011	-0,022	—	27,706	-0,006	27,696	26,185	не более	—	—
		6h; 8g	30,014	-0,028		27,699	-0,008	27,687	26,177			
		6g; 8g	29,961			27,646		27,634	26,124			
		6e	29,924			27,609		27,597	26,087			
		6d	29,896			27,581		27,569	26,059			
КПР-НЕ	4h	28,434	-0,011	—	27,731	-0,006	—	26,202	не более	—	—	
	6h; 8h	28,434	-0,014		27,730	-0,008		26,200				
	6g; 8g	28,380			27,678			26,146				
	6e	28,344			27,640			26,110				
	6d	28,316			27,612			26,082				
К-И	4h	28,446	-0,011	—	27,743	-0,006	—	26,202	не более	—	—	
	6h; 8h	28,448	-0,014		27,744	-0,008		26,200				
	6g; 8g	28,394			27,692			26,146				
	6e	28,358			27,654			26,110				
	6d	28,330			27,626			26,082				

Исполнительные размеры калибров для резьбы М30

мм

Наименование	Вид калибра	Поле допуска резьбы	d			d ₂			d ₁			
			Новый		Изно- шенный	Новый		Изно- шенный	Новый		Изно- шенный	
			Номин.	Пред. откл.		Номин.	Пред. откл.		Номин.	Пред. откл.		
Контрольные калибры-пробки	КНЕ-ПР	4h	30,011	-0,022	—	27,572	-0,006	27,564	26,052	не более	—	—
		6h	30,014	-0,028		27,488	-0,008	27,476	25,966			
		6g	29,961			27,434		27,422	25,912			
		6e	29,924			27,398		27,386	25,876			
		6d	29,896			27,370		27,358	25,848			
		8h	30,018			27,358		27,342	25,834			
		8g	29,965			27,304		27,290	25,781			
	КНЕ-НЕ	4h	29,879		-0,022	—		27,598	-0,006	—	26,079	не более
		6h	29,802	-0,028	27,519		-0,008	25,999				
		6g	29,749		27,466			25,946				
		6e	29,712		27,429			25,909				
		6d	29,684		27,401			25,881				
		8h	29,683		27,398			25,876				
		8g	29,630		27,344			25,823				
	КИ-НЕ	4h	29,885		-0,022	—		27,604	-0,006	—	26,079	не более
		6h	29,810	-0,028	27,527		-0,008	25,999				
		6g	29,757		27,474			25,946				
		6e	29,720		27,437			25,909				
		6d	29,692		27,409			25,881				
		8h	29,693		27,408			25,876				
		8g	29,640		27,354			25,823				
	У-ПР	4h	30,011		-0,022	—		27,719	-0,006	27,710	26,202	не более
		6h; 8h	30,014	-0,028	27,715		-0,008	27,703	26,200			
		6g; 8g	29,961		27,662			27,650	26,146			
6e		29,924	27,625		27,613			26,110				
6d		29,896	27,597		27,585			26,082				
У-НЕ	4h	29,870	-0,022		—	27,586		-0,006	27,577	26,079	не более	—
	6h	29,790	-0,028	27,504		-0,008	27,492	25,999				
	6g	29,738		27,450			27,438	25,946				
	6e	29,700		27,414			27,402	25,909				
	6d	29,672		27,386			27,374	25,881				
	8h	29,668		27,377			27,362	25,876				
	8g	29,615		27,324			27,309	25,823				

Исполнительные размеры калибров для резьбы М30×3

мм

Наименование	Вид калибра	Поле допуска резьбы	d			d ₂			d ₁			
			Новый		Изно- шенный	Новый		Изно- шенный	Новый		Изно- шенный	
			Номинал.	Пред. откл.		Номинал.	Пред. откл.		Номинал.	Пред. откл.		
Калибры-пробки	ПР	4H5H; 5H	30,023	-0,022	29,994	28,068	-0,011	28,046	26,752	не более	—	—
		6H; 7H	30,030	-0,028	29,995	28,074	-0,014	28,046	26,752			
		6G; 7G	30,078		30,043	28,122		28,094	26,800			
	НЕ	4H5H	28,838	-0,022	—	28,232	-0,011	28,215	26,752	не более	—	—
		5H	28,884	-0,028		28,277	-0,014	28,255	26,752			
		6H	28,937			28,330		28,308	26,752			
		6G	28,985			28,378		28,356	26,800			
		7H	29,013	-0,036		28,404	-0,018	28,376	26,752			
		7G	29,061			28,452		28,424	26,800			
ПР	4h	30,009	не менее	—	28,042	+0,014	28,065	26,745	+0,014	26,768		
	6h; 8h	30,011			28,034	28,064	26,743	+0,018	26,773			
	6g; 8g	29,963			27,986	28,016	26,695		26,725			
	6e	29,926			27,949	27,979	26,658	26,688				
	6d	29,899			27,922	27,952	27,631	26,661				
	8g	29,966			27,912	+0,014	27,931	27,305	+0,028	—		
НЕ	4h	30,009	не менее	—	27,833	+0,018	27,857	27,224	+0,036			
	6h	30,011			27,785		27,809	27,176				
	6g	29,963			27,748		27,772	27,139				
	6e	29,926			27,721	27,745	27,112	+0,046				
	6d	29,899			27,713	27,744	27,102					
	8h	30,014			27,665	27,696	27,054					
КПР-ПР	4h	30,009	-0,018	—	28,038	-0,005	28,030	26,735	не более	—	—	
	6h; 8h	30,011	-0,022		28,030	-0,006	28,020	26,726				
	6g; 8g	29,963			27,982		27,972	26,678				
	6e	29,926			27,944		27,936	26,641				
	6d	29,899			27,918		27,908	26,614				
КПР-НЕ	4h	28,660	-0,009	—	28,058	-0,005	—	26,745	не более	—	—	
	6h; 8h	28,658	-0,011		28,055	-0,006		26,743				
	6g; 8g	28,610			28,007			26,695				
	6e	28,572			27,970			26,658				
	6d	28,546			27,943			26,631				
К-И	4h	28,670	-0,009	—	28,068	-0,005	—	26,745	не более	—	—	
	6h; 8h	28,670	-0,011		28,067	-0,006		26,743				
	6g; 8g	28,622			28,019			26,695				
	6e	28,584			27,982			26,658				
	6d	28,558			27,955			26,631				

Исполнительные размеры калибров для резьбы М30×3
мм.

Наименование	Вид калибра	Поле допус- ка резьбы	d			d ₂			d ₁					
			Новый		Изношен- ный	Новый		Изношен- ный	Новый		Изношен- ный			
			Номин.	Пред. откл.		Номин.	Пред. откл.		Номин.	Пред. откл.				
Контрольные калибры-пробки	КНЕ-ПР	4h	30,009	-0,018	—	27,908	-0,005	27,900	26,605	не более	—	—		
		6h	30,011	-0,022		27,828	-0,006	27,820	26,525					
		6g	29,963			27,780		27,772	26,477					
		6e	29,926			27,744		27,734	26,440					
		6d	29,899			27,716		27,708	26,413					
		8h	30,014			-0,028		27,708	-0,008				27,696	26,404
		8g	29,966					27,660					27,648	26,356
	КНЕ-НЕ	4h	29,884	-0,018	—	27,928	-0,005	—	26,627	не более	—	—		
		6h	29,811	-0,022		27,854	-0,006		26,552					
		6g	29,763			27,806			26,504					
		6e	29,726			27,769			26,467					
		6d	29,699			27,742			26,440					
		8h	29,699			-0,028			27,740				-0,008	26,437
		8g	29,651						27,692					26,389
	КИ-НЕ	4h	29,889	-0,018	—	27,934	-0,005	—	26,627	не более	—	—		
		6h	29,817	-0,022		27,860	-0,006		26,552					
		6g	29,769			27,812			26,504					
		6e	29,732			27,775			26,467					
		6d	29,705			27,748			26,440					
		8h	29,707			-0,028			27,748				-0,008	26,437
		8g	29,659						27,700					26,389
У-ПР	4h	30,009	-0,018	—	28,049	-0,005	28,041	26,745	не более	—	—			
	6h; 8h	30,011	-0,022		28,043	-0,006	28,034	26,743						
	6g; 8g	29,963			27,995		27,986	26,695						
	6e	29,926			27,958		27,949	26,658						
	6d	29,899			27,931		27,922	26,631						
У-НЕ	4h	29,877	-0,018	—	27,919	-0,005	27,911	26,627	не более	—	—			
	6h	29,802	-0,022		27,842	-0,006	27,833	26,552						
	6g	29,754			27,794		27,785	26,504						
	6e	29,717			27,757		27,748	26,467						
	6d	29,690			27,730		27,721	26,440						
	8h	29,688			-0,028		27,724	-0,008				27,712	26,437	
	8g	29,640					27,676					27,664	26,389	

Исполнительные размеры калибров для резьбы М30×2

мм

Наименование	Вид калибра	Поле допуска резьбы	d			d_2			d_1			
			Новый		Изношен-ный	Новый		Изношен-ный	Новый		Изношен-ный	
			Номин.	Пред. откл.		Номин.	Пред. откл.		Номин.	Пред. откл.		
Калибры-пробки	ПР	4Н5Н; 5Н	30,023	-0,022	29,994	28,718	-0,011	28,696	27,835	не более	—	—
		6Н; 7Н	30,030	-0,028	29,995	28,724	-0,014	28,696	27,835			
		6G; 7G	30,068		30,033	28,762		28,734	27,873			
	НЕ	4Н5Н	29,258	-0,022	—	28,852	-0,011	28,835	27,835	не более	—	—
		5Н	29,298			28,892		28,875	27,835			
		6Н	29,346	28,939		28,917	27,835					
		6G	29,384	28,977		28,955	27,873					
		7Н	29,402	28,995		28,973	27,835					
		7G	29,440	29,033		29,011	27,873					
		4h	30,009	не менее		—	28,692	+0,014	28,715			
6h; 8h	30,011	28,684	28,714		27,826		27,856					
6g; 8g	29,973	28,646	28,676		27,788		27,818					
6e	29,940	28,613	28,643		27,755		27,785					
6d	29,911	28,584	28,614		27,726		27,756					
НЕ	4h	30,009	не менее	—	28,581	+0,014	28,600	28,174	+0,028	—	—	
	6h	30,011			28,513	28,537	28,104	+0,036				
	6g	29,973			28,475	28,499	28,066					
	6e	29,940			28,442	28,466	28,033	+0,046				
	6d	29,911			28,413	28,437	28,004					
	8h	30,014			28,413	28,444	28,002					
	8g	29,976			28,375	28,406	27,964					
КПР-ПР	4h	30,009	-0,018	—	28,688	-0,005	28,680	27,818	не более	—	—	
	6h; 8h	30,011	-0,022		28,680	-0,006	28,670	27,809				
	6g; 8g	29,973			28,642		28,632	27,771				
	6e	29,940	28,608		28,600	27,738						
	6d	29,911	28,580		28,570	27,709						
КПР-НЕ	4h	29,110	-0,009	—	28,708	-0,005	28,708	27,828	не более	—	—	
	6h; 8h	29,108	-0,011		28,705	-0,006	28,705	27,826				
	6g; 8g	29,070			28,667		28,667	27,788				
	6e	29,036	28,634		28,634	27,755						
	6d	29,008	28,605		28,605	27,726						
К-И	4h	29,120	-0,009	—	28,718	-0,005	28,718	27,828	не более	—	—	
	6h; 8h	29,120	-0,011		28,717	-0,006	28,717	27,826				
	6g; 8g	29,082			28,679		28,679	27,788				
	6e	29,048	28,646		28,646	27,755						
	6d	29,020	28,617		28,617	27,726						

Исполнительные размеры калибров для резьбы М30×2

мм

Наименование	Вид калибра	Поле допуска резьбы	d			d ₂			d ₁					
			Новый		Изношен- ный	Новый		Изношен- ный	Новый		Изношен- ный			
			Номинал.	Пред. откл.		Номинал.	Пред. откл.		Номинал.	Пред. откл.				
Контрольные калибры-пробы	КНЕ-ПР	4h	30,009	-0,018	—	28,577	-0,005	28,569	27,707	не более	—	—		
		6h	30,011	-0,022		28,508	-0,006	28,500	27,638					
		6g	29,973			28,470		28,462	27,600					
		6e	29,940			28,438		28,428	27,567					
		6d	29,911			28,408		28,400	27,538					
		8h	30,014			-0,028		28,408	-0,008				28,396	27,536
		8g	29,976			28,370		28,358	27,498					
	КНЕ-НЕ	4h	29,903		-0,018	—		28,598	-0,005	—	27,729	не более	—	—
		6h	29,841	-0,022	28,534		-0,006	27,665						
		6g	29,803		28,496			27,627						
		6e	29,770		28,463			27,594						
		6d	29,741		28,434			27,565						
		8h	29,749		-0,028			28,440	-0,008		27,570			
		8g	29,711		28,402			27,532						
	КН-НЕ	4h	29,908		-0,018	—		28,602	-0,005	—	27,729	не более	—	—
		6h	29,847	-0,022	28,540		-0,006	27,665						
		6g	29,809		28,502			27,627						
		6e	29,776		28,469			27,594						
		6d	29,747		28,440			27,565						
		8h	29,757		-0,028			28,448	-0,008		27,570			
		8g	29,719		28,410			27,532						
	У-ПР	4h	30,009		-0,018	—		28,699	-0,005	28,691	27,828	не более	—	—
		6h; 8h	30,011	-0,022	28,693		-0,006	28,684	27,826					
		6g; 8g	29,973		28,655			28,646	27,788					
6e		29,940	28,622		28,613			27,755						
6d		29,911	28,593		28,584			27,726						
У-НЕ	4h	29,896	-0,018		—	28,588		-0,005	28,580	27,729	не более	—	—	
	6h	29,832	-0,022	28,522		-0,006	28,513	27,665						
	6g	29,794		28,484			28,475	27,627						
	6e	29,761		28,451			28,442	27,594						
	6d	29,732		28,422			28,413	27,565						
	8h	29,738		-0,028			28,424	-0,008	28,412	27,570				
	8g	29,700		28,386			28,374	27,532						

Исполнительные размеры калибров для резьбы М30×1,5

мм

Наименование	Вид калибра	Поле допуска резьбы	d			d ₂			d ₁			
			Новый		Изно- шенный	Новый		Изно- шенный	Новый		Изо- шенный	
			Номин.	Пред. откл.		Номин.	Пред. откл.		Номин.	Пред. откл.		
Калибры-пробки	ПР	4H5H; 5H	30,015	-0,018	29,994	29,036	-0,009	29,020	28,376	не более	—	—
		6H; 7H	30,023	-0,022	29,994	29,044	-0,011	29,020	28,376			
		6G; 7G	30,055		30,026	29,076		29,052	28,408			
	НЕ	4H5H	29,464	-0,018	—	29,160	-0,009	29,146	28,376	не более	—	—
		5H	29,502	-0,022		29,197	-0,011	29,180	28,376			
		6H	29,542			29,237		29,220	28,376			
6G		29,574	29,269			29,252		28,408				
7H		29,597	-0,028	29,290		-0,014	29,268	28,376				
7G		29,629		29,322			29,300	28,408				
Калибры-кольца	ПР	4h	30,009	не менее	—	29,017	+0,014	29,040	28,369	+0,018	+0,014	28,392
		6h; 8h	30,011			29,009	29,039	28,367	28,397			
		6g; 8g	29,979			28,977	+0,018	29,007	28,335			28,365
		6e	29,944			28,942	28,972	28,300	28,330			
		6d	29,916			28,914	28,944	28,272	28,302			
	4h	30,009	28,917	+0,014	28,936	28,610	+0,028	+0,036	—			
6h	30,011	28,858	+0,018	28,882	28,549							
6g	29,979	28,826		28,850	28,517							
6e	29,944	28,791		28,815	28,482							
6d	29,916	28,763	28,787	28,454								
8h	30,014	28,767	+0,023	28,798	28,456	+0,046						
8g	29,982	28,735	28,766	28,424	не более	—	—					
КПР-ПР	4h	30,009	-0,018	—				29,013	-0,005	29,005	28,359	
	6h; 8h	30,011	-0,022					29,004	-0,006	28,996	28,350	
	6g; 8g	29,979						28,972		28,964	28,318	
	6e	29,944	28,938					28,928	28,283			
	6d	29,916	28,910					28,900	28,255			
КПР-НЕ	4h	29,336	-0,009	—	29,034	-0,005	—	28,369	не более	—	—	
	6h; 8h	29,332	-0,011		29,030	-0,006		28,367				
	6g; 8g	29,300			28,998			28,335				
	6e	29,266			28,963			28,300				
	6d	29,238	28,935		28,272							
К-И	4h	29,344	-0,009	—	29,042	-0,005	—	28,369	не более	—	—	
	6h; 8h	29,344	-0,011		29,042	-0,006		28,367				

Исполнительные размеры калибров для резьбы М30×1,5

мм

Наименование	Вид калибра	Поле допуска резьбы	<i>d</i>			<i>d</i> ₂			<i>d</i> ₁		
			Новый		Изношенный	Новый		Изношенный	Новый		Изношенный
			Номинал.	Пред. откл.		Номинал.	Пред. откл.		Номинал.	Пред. откл.	
К-И	6g; 8g	29,312	-0,011	—	29,010	-0,006	—	28,335	не более	—	—
	6e	29,277			28,975			28,300			
	6d	29,250			28,947			28,272			
КНЕ-ПР	4h	30,009	-0,018	—	28,913	-0,005	28,905	28,259	не более	—	—
	6h	30,011			28,854			28,844			
	6g	29,979	-0,022		28,822	-0,006	28,812	28,167			
	6e	29,944			28,786		28,778	28,132			
	6d	29,916			28,758		28,750	28,104			
	8h	29,993	-0,028		28,762	-0,008	28,750	28,106			
	8g	29,961			28,730		28,718	28,074			
КНЕ-НЕ	4h	29,914	-0,018	—	28,934	-0,005	—	28,281	не более	—	—
	6h	29,861			28,879			28,226			
	6g	29,829	-0,022		28,847	-0,006	—	28,194			
	6e	29,794			28,812		28,159				
	6d	29,766			28,784		28,131				
	8h	29,778	-0,028		28,794	-0,008	—	28,140			
	8g	29,746			28,762		28,108				
КИ-НЕ	4h	29,919	-0,018	—	28,938	-0,005	—	28,281	не более	—	—
	6h	29,867			28,885			28,226			
	6g	29,835	-0,022		28,853	-0,006	—	28,194			
	6e	29,800			28,818		28,159				
	6d	29,772			28,790		28,131				
	8h	29,786	-0,028		28,802	-0,008	—	28,140			
	8g	29,754			28,770		28,108				
У-ПР	4h	30,009	-0,018	—	29,024	-0,005	29,016	28,369	не более	—	—
	6h; 8h	30,011			29,018		29,009	28,367			
	6g; 8g	29,979	-0,022		28,986	-0,006	28,977	28,335			
	6e	29,944			28,951		28,942	28,300			
	6d	29,916			28,923		28,914	28,272			
У-НЕ	4h	29,907	-0,018	—	28,924	-0,005	28,916	28,281	не более	—	—
	6h	29,852			28,867		28,858	28,226			
	6g	29,820	-0,022		28,835	-0,006	28,826	28,194			
	6e	29,785			28,800		28,791	28,159			
	6d	29,757			28,772		28,763	28,131			
	8h	29,766	-0,028		28,778	-0,008	28,766	28,140			
	8g	29,734			28,746		28,734	28,108			

Контрольные калибры-пробки

Исполнительные размеры калибров для резьбы М30×1

мм

Наименование	Вид калибра	Поле допуска резьбы	d			d ₂			d ₁			
			Новый		Изношен- ный	Новый		Изношен- ный	Новый		Изношен- ный	
			Номин.	Пред. откл.		Номин.	Пред. откл.		Номин.	Пред. откл.		
Калибры-пробки	ПР	4H5H; 5H	30,015	-0,018	29,994	29,360	-0,009	29,344	28,917	не более	—	—
		6H; 7H	30,023	-0,022	29,994	29,368	-0,011	29,344	28,917			
		6G; 7G	30,049		30,020	29,394		29,370	28,943			
	HE	4H5H	29,670	-0,018	—	29,465	-0,009	29,451	28,917	не более	—	—
		5H	29,698			29,493		29,476	28,917			
		6H	29,736	-0,022		29,531	-0,011	29,514	28,917			
		6G	29,762			29,557		29,540	28,943			
		7H	29,783	-0,028		29,576	-0,014	29,554	28,917			
7G	29,809		29,602		29,580	28,943						
Калибры-кольца	ПР	4h	30,007	не менее	—	29,347	+0,010	29,364	28,912	не менее	+0,010	28,929
		6h; 8h	30,009			29,341		29,364	28,910			28,933
		6g; 8g	29,983			29,315	+0,014	29,338	28,884			28,907
		6e	29,949			29,281		29,304	28,850			28,873
		6d	29,919			29,251		29,274	28,820			28,843
	HE	4h	30,007	не менее	—	29,260	+0,010	29,274	29,055	не менее	+0,020	—
6h	30,009	29,211				29,230	29,004					
6g	29,983	29,185	+0,014			29,204	28,978	28,928				
6e	29,949	29,151				29,170	28,944					
6d	29,919	29,121				29,140	28,914					
8h	29,940	29,132	+0,018			29,155	28,923	28,936				
8g	29,914	29,106				29,130	28,897					
Контрольные калибры-пробки	КПР-ПР	4h	30,007	-0,014	—	29,344	-0,005	29,336	28,907	не более	—	—
		6h; 8h	30,009			29,337		29,329	28,900			
		6g; 8g	29,983	-0,018		29,311		29,303	28,874			
		6e	29,949			29,277		29,269	28,840			
		6d	29,919			29,247		29,239	28,810			
КПР-HE	4h	29,560	-0,007	—	29,360	-0,005		28,912	не более	—	—	
	6h; 8h	29,560			29,358			28,910				
	6g; 8g	29,534	-0,009		29,332			28,884				
	6e	29,500			29,298			28,850				
	6d	29,470			29,268			28,820				
К-И	4h	29,568	-0,007	—	29,366	-0,005	—	28,912	не более	—	—	
	6h; 8h	29,568	-0,009		29,366							28,910

Исполнительные размеры калибров для резьбы М30×1
мм

Наименование	Вид калибра	Поле допуска резьбы	d			d ₂			d ₁			
			Новый		Изношенный	Новый		Изношенный	Новый		Изношенный	
			Номин.	Пред. откл.		Номин.	Пред. откл.		Номин.	Пред. откл.		
К-И	6g; 8g	29,542	-0,009	—	29,340	-0,005	—	28,884	не более	—	—	
	6e	29,508			29,306			28,850				
	6d	29,478			29,276			28,820				
КНЕ-ПР	4h	30,007	-0,014	—	29,256	-0,005	29,250	28,820	не более	—	—	
	6h	29,999			29,207			28,770				
	6g	29,973			29,181			28,744				
	6e	29,939	-0,018		29,147	-0,005	29,173	28,710				
	6d	29,909			29,117		29,109	28,680				
	8h	29,922			29,128		29,118	28,690				
	8g	29,896	-0,022		29,102	-0,006	29,092	28,664				
КНЕ-НЕ	4h	29,927	-0,014	—	29,272	-0,005	—	28,837	не более	—	—	
	6h	29,884			29,228			28,792				
	6g	29,858			29,202			28,766				
	6e	29,824	-0,018		29,168	-0,005		28,732				28,702
	6d	29,794			29,138			28,717				
	8h	29,811			29,153			28,717				
	8g	29,785	-0,022		29,127	-0,006		28,691				28,691
КИ-НЕ	4h	29,931	-0,014	—	29,276	-0,005	—	28,837	не более	—	—	
	6h	29,889			29,232			28,792				
	6g	29,863			29,206			28,766				
	6e	29,829	-0,018		29,172	-0,005		28,732				28,702
	6d	29,799			29,142			28,717				
	8h	29,817			29,159			28,717				
	8g	29,791	-0,022		29,133	-0,006		28,691				28,691
У-ПР	4h	30,007	-0,014	—	29,352	-0,005	29,345	28,912	не более	—	—	
	6h; 8h	30,009			29,348			28,910				
	6g; 8g	29,983			29,322			29,314				28,884
	6e	29,949	-0,018		29,288			29,280				28,850
	6d	29,919			29,258			29,250				28,820
У-НЕ	4h	29,922	-0,014	—	29,265	-0,005	29,258	28,837	не более	—	—	
	6h	29,877			29,218			28,792				
	6g	29,851			29,192			28,766				
	6e	29,817	-0,018		29,158	-0,005		29,150				28,732
	6d	29,787			29,128			29,120				28,702
	8h	29,802			29,141			29,132				28,717
	8g	29,776	-0,022		29,115	-0,006		29,106				28,691

Исполнительные размеры калибров для резьбы М30×0,75

мм

Наименование	Вид калибра	Поле допуска резьбы	d			d _а			d ₁			
			Новый		Изношенный	Новый		Изношенный	Новый		Изношенный	
			Номин.	Пред. откл.		Номин.	Пред. откл.		Номин.	Пред. откл.		
Калибры-пробки	ПР	4Н5Н; 5Н	30,015	-0,018	29,994	29,524	-0,009	29,506	29,188	не более	—	—
		6Н; 7Н	30,023	-0,022	29,994	29,530	-0,011	29,508	29,188			
		6G; 7G	30,045		30,016	29,552		29,530	29,210			
	НЕ	4Н5Н	29,772	-0,018	—	29,617	-0,009	29,603	29,188	не более	—	—
		5Н	29,794			29,640		29,626	29,188			
		6Н	29,830			29,674		29,657	29,188			
		6G	29,852	-0,022		29,696	-0,011	29,679	29,210			
		7Н	29,870			29,714		29,697	29,188			
		7G	29,892			29,736		29,719	29,210			
4h		30,007	не менее	29,510		+0,010	29,527	29,183	+0,010			
ПР	6h; 8h6h	30,009	не менее	29,504	+0,014	29,527	29,181	+0,014	29,204			
	6g	29,987		29,482		29,505	29,159		29,182			
	6e	29,953		29,448		29,471	29,125		29,148			
	4h	30,007	не менее	29,432	+0,010	29,446	29,277	+0,020				
НЕ	6h	29,972		29,387		29,406	29,230					
	6g	29,950		29,365	+0,014	29,384	29,208	+0,028				
	6e	29,916		29,331		29,350	29,174					
	4h	30,007	-0,014	—	29,506		29,500	29,178	не более	—	—	
КПР-ПР	6h; 8h6h	30,009			29,500	-0,005	29,492	29,171				
	6g	29,987	-0,018		29,478		29,470	29,149				
	6e	29,953			29,444		29,436	29,115				
КПР-НЕ	4h	29,674	-0,007	—	29,522		29,183	не более	—	—		
	6h; 8h6h	29,672			29,520	-0,005	29,181					
	6g	29,650	-0,009		29,498		29,159					
	6e	29,616			29,464		29,125					
К-И	4h	29,680	-0,007	—	29,530		29,183	не более	—	—		
	6h; 8h6h	29,682			29,530	-0,005	29,181					
	6g	29,660	-0,009		29,508		29,159					
	6e	29,626			29,474		29,125					
КНЕ-ПР	4h	30,001	-0,014	—	29,428		29,100	не более	—	—		
	6h	29,958			29,383	-0,005	29,054					
	6g	29,936	-0,018		29,361		29,032					
	6e	29,902			29,327		29,998					
КНЕ-НЕ	4h	29,936	-0,014	—	29,444		29,117	не более	—	—		
	6h	29,897			29,404	-0,005	29,076					
	6g	29,875	-0,018		29,382		29,054					
	6e	29,841			29,348		29,020					
КИ-НЕ	4h	29,940	-0,014	—	29,448		29,117	не более	—	—		
	6h	29,902			29,408	-0,005	29,076					
	6g	29,880	-0,018		29,386		29,054					
	6e	29,846			29,352		29,020					
У-ПР	4h	30,007	-0,014	—	29,515		29,508	не более	—	—		
	6h; 8h6h	30,009			29,511	-0,005	29,503				29,181	
	6g	29,987	-0,018		29,489		29,481				29,159	
	6e	29,953			29,455		29,447				29,125	
У-НЕ	4h	29,931	-0,014	—	29,437		29,430	не более	—	—		
	6h	29,890			29,394	-0,005	29,386				29,076	
	6g	29,868	-0,018		29,372		29,364				29,054	
	6e	29,834			29,338		29,330				29,020	

Контрольные калибры-пробки

Калибры-кольца

Калибры-пробки

Исполнительные размеры калибров для резьбы М32×2

мм

Наименование	Вид калибра	Поле допуска резьбы	d			d ₂			d ₁			
			Новый		Изношен-ный	Новый		Изношен-ный	Новый		Изношен-ный	
			Номин.	Пред. откл.		Номин.	Пред. откл.		Номин.	Пред. откл.		
Калибры-пробки	ПР	4H5H; 5H	32,023	-0,022	31,994	30,718	-0,011	30,696	29,835	не более	—	—
		6H; 7H	32,030	-0,028	31,995	30,724	-0,014	30,696	29,835			
		6G; 7G	32,068		32,033	30,762		30,734	29,873			
	HE	4H5H	31,258	-0,022	—	30,852	-0,011	30,835	29,835	не более	—	—
		5H	31,298			30,892		30,875	29,835			
		6H	31,346			30,939		30,917	29,835			
		6G	31,384	-0,028		30,977	-0,014	30,955	29,873			
		7H	31,402			30,995		30,973	29,835			
		7G	31,440			31,033		31,011	29,873			
ПР	4h	32,009	не менее	—	30,692	+0,014	30,715	29,828	+0,014	—	29,851	
	6h; 8h	32,011			30,684		30,714	29,826			29,856	
	6g; 8g	31,973			30,646		30,676	29,788			29,818	
	6e	31,940			30,613	+0,018	30,643	29,755			29,785	
	6d	31,911			30,584		30,614	29,726			29,756	
	4h	32,009			30,581	+0,014	30,600	30,174			+0,028	—
HE	6h	32,011	30,513		30,537	30,104	+0,036					
	6g	31,973	30,475	+0,018	30,499	30,066						
	6e	31,940	30,442		30,466	30,033						
	6d	31,911	30,413		30,437	30,004						
	8h	32,014	30,413	+0,023	30,444	30,002		+0,046				
	8g	31,976	30,375		30,406	29,964						
КПР-ПР	4h	32,009	-0,018	—	30,688	-0,005	30,680	29,818	не более	—	—	
	6h; 8h	32,011			30,680		30,670	29,809				
	6g; 8g	31,973	-0,022		30,642	-0,006	30,632	29,771				
	6e	31,940			30,608		30,600	29,738				
	6d	31,911			30,580		30,570	29,709				
КПР-HE	4h	31,110	-0,009	—	30,708	-0,005	—	29,828	не более	—	—	
	6h; 8h	31,108			30,705			29,826				
	6g; 8g	31,070	-0,011		30,667	-0,006		29,788				
	6e	31,036			30,634			29,755				
	6d	31,008			30,605			29,726				
К-И	4h	31,120	-0,009	—	30,718	-0,005	—	29,828	не более	—	—	
	6h; 8h	31,120	-0,011		30,717	-0,006		29,826				

Продолжение табл. 115

Исполнительные размеры калибров для резьбы М32×2

мм

Наименование	Вид калибра	Поле допуска резьбы	d			d ₂			d ₁					
			Новый		Изношенный	Новый		Изношенный	Новый		Изношенный			
			Номинал.	Пред. откл.		Номинал.	Пред. откл.		Номинал.	Пред. откл.				
Контрольные калибры-пробки	К-И	6g; 8g	31,082	-0,011	—	30,679	-0,006	—	29,788	не более	—	—		
		6e	31,048			30,646			29,755					
		6d	31,020			30,617			29,726					
	КНЕ-ПР	4h	32,009	-0,018	—	30,577	-0,005	30,569	29,707	не более	—	—		
		6h	32,011			30,508			30,500				29,638	
		6g	31,973			-0,006			30,470				30,462	29,600
		6e	31,940						30,438				30,428	29,567
		6d	31,911						30,408				30,400	29,538
		8h	32,014			-0,028			30,408				30,396	29,536
		8g	31,976						30,370				30,358	29,498
	КНЕ-НЕ	4h	31,903	-0,018	—	30,598	-0,005	—	29,729	не более	—	—		
		6h	31,841			30,534			29,665					
		6g	31,803			-0,006			30,496				29,627	
		6e	31,770						30,463				29,594	
		6d	31,741						30,434				29,565	
		8h	31,749			-0,028			30,440				29,570	
		8g	31,711						30,402				29,532	
	КИ-НЕ	4h	31,908	-0,018	—	30,602	-0,005	—	29,729	не более	—	—		
		6h	31,847			30,540			29,665					
		6g	31,809			-0,006			30,502				29,627	
		6e	31,776						30,469				29,594	
		6d	31,747						30,440				29,565	
		8h	31,757			-0,028			30,448				29,570	
		8g	31,719						30,410				29,532	
У-ПР	4h	32,009	-0,018	—	30,699	-0,005	30,691	29,828	не более	—	—			
	6h; 8h	32,011			30,693			30,684				29,826		
	6g; 8g	31,973			-0,006			30,655				30,646	29,788	
	6e	31,940						30,622				30,613	29,755	
	6d	31,911						30,593				30,584	29,726	
У-НЕ	4h	31,896	-0,018	—	30,588	-0,005	30,580	29,729	не более	—	—			
	6h	31,832			30,522			30,513				29,665		
	6g	31,794			-0,006			30,484				30,475	29,627	
	6e	31,761						30,451				30,442	29,594	
	6d	31,732						30,422				30,413	29,565	
	8h	31,738			-0,028			30,424				30,412	29,570	
	8g	31,700						30,386				30,374	29,532	

Исполнительные размеры калибров для резьбы М32×1,5

мм

Наименование	Вид калибра	Поле допуска резьбы	d			d ₂			d ₁								
			Новый		Изношен- ный	Новый		Изношен- ный	Новый		Изношен- ный						
			Номинал.	Пред. откл.		Номинал.	Пред. откл.		Номинал.	Пред. откл.							
Калибры-пробки	ПР	4Н5Н; 5Н	32,015	-0,018	31,994	31,036	-0,009	31,020	30,376	не более	—	—					
		6Н; 7Н	32,023	-0,022	31,994	31,044	-0,011	31,020	30,376								
		6G; 7G	32,055		32,026	31,076		31,052	30,408								
	НЕ		4Н5Н	31,464	-0,018	—	31,160	-0,009	31,146	30,376	не более	—	—				
			5Н	31,502			31,197		31,180	30,376							
			6Н	31,542	-0,022		31,237	-0,011	31,220	30,376							
			6G	31,574			31,269		31,252	30,408							
7Н			31,597		31,290			31,268	30,376								
7G			31,629	-0,028	31,322		-0,014	31,300	30,408								
ПР				4h	32,009		не менее	—	31,017	+0,014				31,040	30,369	не менее	+0,014
	6h; 8h	32,011		31,009		31,039			30,367		30,397						
	6g; 8g	31,979		30,977	+0,018	31,007			30,335	+0,018	30,365						
	6e	31,944		30,942		30,972			30,300		30,330						
	6d	31,916		30,914		30,944			30,272		30,302						
	4h	32,009		30,917	+0,014	30,936			30,610	+0,028							
	6h	32,011		30,858		30,882			30,549								
НЕ		6g	31,979	не менее	—	30,826	+0,018	30,850	30,517	не менее	+0,036	—					
		6e	31,944			30,791		30,815	30,482								
		6d	31,916			30,763		30,787	30,454								
		8h	32,014			30,767		30,798	30,456								
		8g	31,982			30,735	+0,023	30,766	30,424		+0,046						
		4h	32,009			-0,018	—	31,013	-0,005		31,005		30,359	не более	—	—	
		6h; 8h	32,011					31,004			30,996		30,350				
6g; 8g	31,979	-0,022	30,972	-0,006	30,964	30,318											
6e	31,944		30,938		30,928	30,283											
6d	31,916		30,910		30,900	30,255											
4h	31,336	-0,009	—	31,034	-0,005	—		30,369	не более	—	—						
6h; 8h	31,332			31,030				30,367									
6g; 8g	31,300	-0,011		30,998	-0,006		30,335										
6e	31,266			30,963			30,300										
6d	31,238			30,935			30,272										
К-И		4h		31,344	-0,009		—	31,042				-0,005	—	30,369	не более	—	—
		6h; 8h		31,344				31,042						30,367			
		6g; 8g	31,312		31,010			30,335									
		6e	31,277	-0,011	30,975	-0,006		30,300									
		6d	31,250		30,947			30,272									

Контрольные калибры-пробки

Исполнительные размеры калибров для резьбы М32×1,5

мм

Наименование	Вид калибра	Поле допуска резьбы	d			d ₂			d ₁			
			Новый		Изношен- ный	Новый		Изношен- ный	Новый		Изношен- ный	
			Номин.	Пред. откл.		Номин.	Пред. откл.		Номин.	Пред. откл.		
КНЕ-ПР	4h	32,009	—0,018	—	30,913	—0,005	30,905	30,259	не более	—	—	
	6h	32,011	—0,022		30,854	—0,006	30,844	30,199				
	6g	31,979			30,822		30,812	30,167				
	6e	31,944			30,785		30,778	30,132				
	6d	31,916	—0,028		30,758	—0,008	30,750	30,104				
	8h	31,993			30,762		30,750	30,106				
	8g	31,961			30,730		30,718	30,074				
КНЕ-НЕ	4h	31,914	—0,018	—	30,934	—0,005	—	30,281	не более	—	—	
	6h	31,861	—0,022		30,879	—0,006		30,226				
	6g	31,829			30,847			30,194				
	6e	31,794			30,812			30,159				
	6d	31,766	—0,028		30,784	—0,008		30,131				30,140
	8h	31,778			30,794			30,140				
	8g	31,746			30,762			30,108				
КН-НЕ	4h	31,919	—0,018	—	30,938	—0,005	—	30,281	не более	—	—	
	6h	31,867	—0,022		30,885	—0,006		30,226				
	6g	31,835			30,853			30,194				
	6e	31,800			30,818			30,159				
	6d	31,772	—0,028		30,790	—0,008		30,131				30,140
	8h	31,786			30,802			30,140				
	8g	31,754			30,770			30,108				
У-ПР	4h	32,009	—0,018	—	31,024	—0,005	31,016	30,369	не более	—	—	
	6h; 8h	32,011	—0,022		31,018	—0,006	31,009	30,367				
	6g; 8g	31,979			30,986		30,335					
	6e	31,944			30,951		30,300					
	6d	31,916	30,923		30,914	30,272						
У-НЕ	4h	31,907	—0,018	—	30,924	—0,005	30,916	30,281	не более	—	—	
	6h	31,852	—0,022		30,867	—0,006	30,858	30,226				
	6g	31,820			30,835		30,826	30,194				
	6e	31,785			30,800		30,791	30,159				
	6d	31,757	—0,028		30,772	—0,008	30,763	30,131				
	8h	31,766			30,778		30,766	30,140				
	8g	31,734			30,746		30,734	30,108				

Исполнительные размеры калибров для резьбы М33

мм

Наименование	Вид калибра	Поле допуска резьбы	d			d ₂			d ₁				
			Новый		Изношенный	Новый		Изношенный	Новый		Изношенный		
			Номинал.	Пред. откл.		Номинал.	Пред. откл.		Номинал.	Пред. откл.			
Калибры-пробки	ПР	4H5H; 5H	33,023	-0,022	32,994	30,744	-0,011	30,722	29,211	не более	—	—	
		6H; 7H	33,030	-0,028	32,995	30,750	-0,014	30,722	29,211				
		6G; 7G	33,083		33,048	30,803		30,775	29,264				
	HE	4H5H	31,624	-0,022	—	30,918	-0,011	30,901	29,211	не более	—	—	
		5H	31,672			30,965		30,943	29,211				
		6H	31,728	-0,028		31,021	-0,014	30,999	29,211				
		6G	31,781			31,074		31,052	29,264				
		7H	31,809	-0,036		31,100	-0,018	31,072	29,211				
		7G	31,832			31,153		31,125	29,264				
Калибры-кольца	ПР	4h	33,011	не менее	—	30,710	+0,018	30,740	29,202	не менее	+0,018	29,232	
		6h; 8h	33,014			30,704		30,740	29,200			29,236	
		6g; 8g	32,961			30,650	+0,023	30,688	29,146			29,184	
		6e	32,924			30,614		30,650	29,110			29,146	
		6d	32,896			30,586		30,622	29,082			29,118	
	HE	4h	33,011	не менее	—	30,577	+0,018	30,601	29,868	не менее	+0,036	—	
		6h	33,014			30,492		30,523	29,780				
		6g	32,961			30,439	+0,023	30,470	29,728				29,806
		6e	32,924			30,402		30,433	29,690				
		6d	32,896			30,374		30,405	29,662				
	8h	33,018	30,362	+0,030	30,402	29,647	29,662	29,662	29,662	29,662	29,662		
	8g	32,965	30,309		30,309		30,349	29,594	29,594	29,594	29,594		
Контрольные калибры-пробки	КПР-ПР	4h	33,011	-0,022	—	30,706	-0,006	30,696	29,185	не более	—	—	
		6h; 8h	33,014			30,699		30,687	29,177				
		6g; 8g	32,961	-0,028		30,646	-0,008	30,634	29,124				
		6e	32,924			30,609		30,597	29,087				
		6d	32,896			30,581		30,569	29,059				
	КПР-HE	4h	31,434	-0,011	—	30,731	-0,006	30,722	29,202	не более	—	—	
		6h; 8h	31,434			30,730		30,722	29,200				
		6g; 8g	31,380	-0,014		30,678	-0,008	30,670	29,146				
		6e	31,344			30,640		30,632	29,110				
		6d	31,316			30,612		30,604	29,082				
К-И	4h	31,446	-0,011	—	30,743	-0,006	30,734	29,202	не более	—	—		
	6h; 8h	31,448	-0,014		30,774	-0,008	30,766	29,200					

Исполнительные размеры калибров для резьбы М33

мм

Наименование	Вид калибра	Поле допуска резьбы	d			d ₂			d ₁				
			Новый		Изношенный	Новый		Изношенный	Новый		Изношенный		
			Номин.	Пред. откл.		Номин.	Пред. откл.		Номин.	Пред. откл.			
Контрольные калибры-пробки	К-И	6g; 8g	31,394	-0,014	—	30,692	-0,008	—	29,146	не более	—	—	
		6e	31,358			30,654			29,110				
		6d	31,330			30,626			29,082				
	КНЕ-ПР	4h	33,011	-0,028	—	30,572	-0,008	30,564	29,052	не более	—	—	
		6h	33,014			30,488			30,476				28,966
		6g	32,961			30,434			30,422				28,912
		6e	32,924			30,398			30,386				28,876
		6d	32,886			30,370			30,358				28,848
		8h	33,018			30,358			30,342				28,834
		8g	32,965			30,304			30,290				28,781
	КНЕ-НЕ	4h	32,879	-0,028	—	30,598	-0,008	—	29,079	не более	—	—	
		6h	32,802			30,519			28,999				
		6g	32,749			30,466			28,946				
		6e	32,712			30,429			28,909				
		6d	32,684			30,401			28,881				
		8h	32,683			30,398			28,876				
		8g	32,630			30,344			28,823				
	КИ-НЕ	4h	32,885	-0,028	—	30,604	-0,008	—	29,079	не более	—	—	
		6h	32,810			30,527			28,999				
		6g	32,757			30,474			28,946				
		6e	32,720			30,437			28,909				
		6d	32,692			30,409			28,881				
		8h	32,693			30,408			28,876				
		8g	32,640			30,354			28,823				
У-ПР	4h	33,011	-0,028	—	30,719	-0,008	30,710	29,202	не более	—	—		
	6h; 8h	33,014			30,715		30,703	29,200					
	6g; 8g	32,961			30,662		30,650	29,146					
	6e	32,924			30,625		30,613	29,110					
	6d	32,896			30,597		30,585	29,082					
У-НЕ	4h	32,870	-0,028	—	30,586	-0,008	30,577	29,079	не более	—	—		
	6h	32,790			30,504		30,492	28,999					
	6g	32,738			30,450		30,438	28,946					
	6e	32,700			30,414		30,402	28,909					
	6d	32,672			30,386		30,374	28,881					
	8h	32,668			30,377		30,362	28,876					
	8g	32,615			30,324		30,309	28,823					

Исполнительные размеры калибров для резьбы М33×3

мм

Наименование	Вид калибра	Поле допуска резьбы	d			d ₂			d ₁				
			Новый		Изношенный	Новый		Изношенный	Новый		Изношенный		
			Номинал.	Пред. откл.		Номинал.	Пред. откл.		Номинал.	Пред. откл.			
Калибры-пробки	ПР	4H5H; 5H	33,023	-0,022	32,994	31,068	-0,011	31,046	29,752	не более	—	—	
		6H; 7H	33,030	-0,028	32,995	31,074	-0,014	31,046	29,752				
		6G; 7G	33,078		33,043	31,122		31,094	29,800				
	HE	4H5H	31,838	-0,022	—	31,232	-0,011	31,215	29,752	не более	—	—	
		5H	31,884	-0,028		31,277	-0,014	31,255	29,752				
		6H	31,937			31,330		31,308	29,752				
		6G	31,985			31,378		31,356	29,800				
		7H	32,013	-0,036		31,404	-0,018	31,376	29,752				
		7G	32,061			31,452		31,424	29,800				
	Калибры-кольца	ПР	4h	33,009	не менее	—	31,042	+0,014	31,065	29,745	+	+0,014	29,768
			6h; 8h	33,011			31,034	31,064	29,743	+		0,018	29,773
			6g; 8g	32,963			30,986	31,016	29,695				29,725
6e			32,926	30,949			30,979	29,658	29,688				
6d			32,899	30,922			30,952	29,631	29,661				
HE		4h	33,009	не менее	—	30,912	+0,014	30,931	30,305	+	0,028	—	
		6h	33,011			30,833	30,857	30,224					
		6g	32,963			30,785	30,809	30,176	+				0,036
		6e	32,926			30,748	30,772	30,139					
		6d	32,899			30,721	30,745	30,112					
8h	33,014	30,713	30,744	30,102	+	0,046							
8g	32,966	30,665	30,696	30,054									
Контрольные калибры-пробки	КПР-ПР	4h	33,009	-0,018	—	31,038	-0,005	31,030	29,735	не более	—	—	
		6h; 8h	33,011	-0,022		31,030	-0,006	31,020	29,726				
		6g; 8g	32,963			30,982		30,972	29,678				
		6e	32,926			30,944		30,936	29,641				
		6d	32,899			30,918		30,908	29,614				
КПР-HE	4h	31,660	-0,009		—	31,058		-0,005	—	29,745	не более	—	—
	6h; 8h	31,658	-0,011	31,055		-0,006	—	29,743					
	6g; 8g	31,610		31,007			—	29,695					
	6e	31,572		30,970			—	29,658					
	6d	31,546		30,943			—	29,631					
К-И	4h	31,670		-0,009	—		31,068	-0,005	—	29,745	не более	—	—
	6h; 8h	31,670	-0,011	31,067		-0,006	—	29,743					

Исполнительные размеры калибров для резьбы М33×3

мм

Наименование	Вид калибра	Поле допуска резьбы	d			d ₂			d ₁			
			Новый		Изношенный	Новый		Изношенный	Новый		Изношенный	
			Номин.	Пред. откл.		Номин.	Пред. откл.		Номин.	Пред. откл.		
Контрольные калибры-пробки	К-И	6g; 8g	31,622	-0,011	—	31,019	-0,006	—	29,695	не более	—	—
		6e	31,584			30,982			29,658			
		6d	31,558			30,955			29,631			
	КНЕ-ПР	4h	33,009	-0,018	—	30,908	-0,005	30,900	29,605	не более	—	—
		6h	33,011			30,828			30,820			
		6g	32,963	-0,022		30,780	-0,006	30,772	29,477			
		6e	32,926			30,744		30,734	29,440			
		6d	32,899			30,716		30,708	29,413			
		8h	33,014	-0,028		30,708	-0,008	30,696	29,404			
		8g	32,966			30,660		30,648	29,356			
	КНЕ-НЕ	4h	32,884	-0,018	—	30,928	-0,005	—	29,627	не более	—	—
		6h	32,811			30,854			29,552			
		6g	32,763	-0,022		30,806	-0,006		29,504			
		6e	32,726			30,769			29,467			
		6d	32,699			30,742			29,440			
		8h	32,699	-0,028		30,740	-0,008		29,437			
		8g	32,651			30,692			29,389			
	КИ-НЕ	4h	32,889	-0,018	—	30,934	-0,005	—	29,627	не более	—	—
		6h	32,817			30,860			29,552			
		6g	32,769	-0,022		30,812	-0,006		29,504			
		6e	32,732			30,775			29,467			
		6d	32,705			30,748			29,440			
		8h	32,707	-0,028		30,748	-0,008		29,437			
		8g	32,659			30,700			29,389			
У-ПР	4h	33,009	-0,018	—	31,049	-0,005	31,041	29,745	не более	—	—	
	6h; 8h	33,011			31,043		31,034	29,743				
	6g; 8g	32,963	-0,022		30,995	-0,006	30,986	29,695				
	6e	32,926			30,958		30,949	29,658				
	6d	32,899			30,931		30,922	29,631				
У-НЕ	4h	32,877	-0,018	—	30,919	-0,005	30,911	29,627	не более	—	—	
	6h	32,802			30,842		30,833	29,552				
	6g	32,754	-0,022		30,794	-0,006	30,785	29,504				
	6e	32,717			30,757		30,748	29,467				
	6d	32,690			30,730		30,721	29,440				
	8h	32,688	-0,028		30,724	-0,008	30,712	29,437				
	8g	32,640			30,676		30,664	29,389				

Исполнительные размеры калибров для резьбы М33×2

мм

Наименование	Вид калибра	Поле допуска резьбы	d			d ₂			d ₁			
			Новый		Изношенный	Новый		Изношенный	Новый		Изношенный	
			Номин.	Пред. откл.		Номин.	Пред. откл.		Номин.	Пред. откл.		
Калибры-пробки	ПР	4Н5Н; 5Н	33,023	-0,022	32,994	31,718	-0,011	31,696	30,835	не более	—	—
		6Н; 7Н	33,030	-0,028	32,995	31,724	-0,014	31,696	30,835			
		6G; 7G	33,068		33,033	31,762		31,734	30,873			
	НЕ	4Н5Н	32,258	-0,022		31,852	-0,011	31,835	30,835	не более	—	—
		5Н	32,298			31,892		31,875	30,835			
		6Н	32,346			31,939		31,917	30,835			
		6G	32,384	-0,028		31,977	-0,014	31,955	30,873			
		7Н	32,402			31,995		31,973	30,835			
		7G	32,440			32,033		32,011	30,873			
ПР	4h	33,009	не менее	—	31,692	+0,014	31,715	30,828	+0,014	30,851		
	6h; 8h	33,011			31,684		31,714	30,826	30,856			
	6g; 8g	32,973			31,646	+0,018	31,676	30,788	+0,018	30,818		
	6e	32,940			31,613		31,643	30,755	30,785			
	6d	32,911			31,584		31,614	30,726	30,756			
	4h	33,009				31,581	+0,014	31,600	31,174	+0,028		
НЕ	6h	33,011			31,513		31,537	31,104	не менее	—	—	
	6g	32,973			31,475	+0,018	31,499	31,066				+0,036
	6e	32,940			31,442		31,466	31,033				
	6d	32,911			31,413		31,437	31,004				
	8h	33,014			31,413		31,444	31,002				+0,046
	8g	32,976			31,375	+0,023	31,406	30,964				
	4h	33,009	-0,018		31,688	-0,005	31,680	30,818				
КПР-ПР	6h; 8h	33,011			31,680		31,670	30,809				
	6g; 8g	32,973	-0,022		31,642	-0,006	31,632	30,771				
	6e	32,940			31,608		31,600	30,738				
	6d	32,911			31,580		31,570	30,709				
КПР-НЕ	4h	32,110	-0,009		31,708	-0,005		30,828	не более	—	—	
	6h; 8h	32,108			31,705			30,826				
	6g; 8g	32,070	-0,011		31,667	-0,006		30,788				
	6e	32,036			31,634			30,755				
	6d	32,008			31,605			30,726				
К-И	4h	32,120	-0,009		31,718	-0,005		30,828	не более	—	—	
	6h; 8h	32,120	-0,011		31,717	-0,006		30,826				

Исполнительные размеры калибров для резьбы М33×2

мм

Наименование	Вид калибра	Поле допуска резьбы	d			d ₂			d ₁			
			Новый		Изно- шенный	Новый		Изно- шенный	Новый		Изно- шенный	
			Номинал.	Пред. откл.		Номинал.	Пред. откл.		Номинал.	Пред. откл.		
Контрольные калибры-пробки	К-И	6g; 8g	32,082	-0,011	—	31,679	-0,006	—	30,788	не более	—	—
		6e	32,048			31,646			30,755			
		6d	32,020			31,617			30,726			
	КНЕ-ПР	4h	33,009	-0,018	—	31,577	-0,005	31,569	30,707	не более	—	—
		6h	33,011			31,508			31,500			
		6g	32,973	-0,022		31,470	-0,006	31,462	30,600			
		6e	32,940			31,438		31,428	30,567			
		6d	32,911			31,408		31,400	30,538			
		8h	33,014	-0,028*		31,408	-0,008	31,396	30,536			
		8g	32,976			31,370		31,358	30,498			
	КНЕ-НЕ	4h	32,903	-0,018	—	31,598	-0,005	—	30,729	не более	—	—
		6h	32,841			31,534			30,665			
		6g	32,803	-0,022		31,496	-0,006		30,627			
		6e	32,770			31,463			30,594			
		6d	32,741			31,434			30,565			
		8h	32,749	-0,028		31,440	-0,008		30,570			
	8g	32,711	31,402		30,532							
	КИ-НЕ	4h	32,908	-0,018	—	31,602	-0,005	—	30,729	не более	—	—
		6h	32,847			31,540			30,665			
		6g	32,809	-0,022		31,502	-0,006		30,627			
		6e	32,776			31,469			30,594			
		6d	32,747			31,440			30,565			
		8h	32,757	-0,028		31,448	-0,008		30,570			
	8g	32,719	31,410		30,532							
У-ПР	4h	33,009	-0,018	—	31,699	-0,005	31,691	30,828	не более	—	—	
	6h; 8h	33,011			31,693		31,684	30,826				
	6g; 8g	32,973	-0,022		31,655	-0,006	31,646	30,788				
	6e	32,940			31,622		31,613	30,755				
	6d	32,911			31,593		31,584	30,726				
У-НЕ	4h	32,896	-0,018	—	31,588	-0,005	31,580	30,729	не более	—	—	
	6h	32,832			31,522		31,513	30,665				
	6g	32,794	-0,022		31,484	-0,006	31,475	30,627				
	6e	32,761			31,451		31,442	30,594				
	6d	32,732			31,422		31,413	30,565				
	8h	32,738	-0,028		31,424	-0,008	31,412	30,570				
	8g	32,700			31,386		31,374	30,532				

Исполнительные размеры калибров для резьбы М33×1,5

мм

Назначение	Вид калибра	Поле допуска резьбы	d			d ₂			d ₁			
			Новый		Изношенный	Новый		Изношенный	Новый		Изношенный	
			Номинал.	Пред. откл.		Номинал.	Пред. откл.		Номинал.	Пред. откл.		
Калибры-пробки	ПР	4H5H; 5H	33,015	-0,018	32,994	32,036	-0,009	32,020	31,376	не более	—	—
		6H; 7H	33,023	-0,022	32,994	32,044	-0,011	32,020	31,376			
		6G; 7G	33,055		33,026	32,076		32,052	31,408			
	НЕ	4H5H	32,464	-0,018	—	32,160	-0,009	32,146	31,376	не более	—	—
		5H	32,502	-0,022		32,197	-0,011	32,180	31,376			
		6H	32,542			32,237		32,220	31,376			
		6G	32,574			32,269		32,252	31,408			
		7H	32,597	-0,028		32,290	-0,014	32,268	31,376			
		7G	32,629			32,322		32,300	31,408			
ПР		4h	33,009	не менее		—	32,017	+0,014	32,040			
	6h; 8h	33,011	32,009		32,039		31,367	31,397				
	6g; 8g	32,979	31,977		+0,018		32,007	31,335	31,365			
	6e	32,944	31,942		31,972		31,300	31,330				
	6d	32,916	31,914		31,944		31,272	31,302				
	4h	33,009	31,917		+0,014		31,936	31,610	+0,028			
НЕ	6h	33,011	не менее	—	31,858	+0,018	31,882	31,549	не менее	+0,036	—	
	6g	32,979			31,826		31,850	31,517				
	6e	32,944			31,791		31,815	31,482				
	6d	32,916			31,763	31,787	31,454					
	8h	33,014			31,767	+0,023	31,798	31,456				
	8g	32,982			31,735		31,766	31,424				+0,046
	КПР-ПР	4h			33,009	-0,018	—	32,013				-0,005
6h; 8h		33,011	-0,022	32,004	-0,006	31,996		31,350				
6g; 8g		32,979		31,972		31,964		31,318				
6e		32,944		31,938		31,928		31,283				
6d		32,916	31,910	31,900	31,255							
КПР-НЕ	4h	32,336	-0,009	—	32,034	-0,005	31,369	не более	—	—		
	6h; 8h	32,332	-0,011		32,030	-0,006	31,367					
	6g; 8g	32,300			31,998		31,335					
	6e	32,266			31,963		31,300					
	6d	32,238	31,935		31,272							
К-И	4h	32,344	-0,009	—	32,042	-0,005	31,369	не более	—	—		
	6h; 8h	32,344	-0,011		32,042	-0,006	31,367					

Исполнительные размеры калибров для резьбы М33×1,5

мм

Наименование	Вид калибра	Поле допуска резьбы	d			d ₂			d ₁			
			Новый		Изношенный	Новый		Изношенный	Новый		Изношенный	
			Номинал.	Пред. откл.		Номинал.	Пред. откл.		Номинал.	Пред. откл.		
Контрольные калибры-пробки	К-И	6g; 8g	32,312	-0,011	—	32,010	-0,006	—	31,335	не более	—	—
		6e	32,277			31,975			31,300			
		6d	32,250			31,947			31,272			
	КНЕ-ПР	4h	33,009	-0,018	—	31,913	-0,005	31,905	31,259	не более	—	—
		6h	33,011			31,854			31,844			
		6g	32,979	-0,022		31,822	-0,006	31,812	31,167			
		6e	32,944			31,786		31,778	31,132			
		6d	32,916			31,758		31,750	31,104			
		8h	32,993	-0,028		31,762	-0,008	31,750	31,106			
		8g	32,961			31,730		31,718	31,074			
		8g	32,961			31,730		31,718	31,074			
	КНЕ-НЕ	4h	32,914	-0,018	—	31,934	-0,005	—	31,281	не более	—	—
		6h	32,861			31,879			31,226			
		6g	32,829	-0,022		31,847	-0,006		31,194			
		6e	32,794			31,812			31,159			
		6d	32,766			31,784			31,131			
		8h	32,778	-0,028		31,794	-0,008		31,140			
		8g	32,746			31,762			31,108			
	КИ-НЕ	4h	32,919	-0,018	—	31,938	-0,005	—	31,281	не более	—	—
		6h	32,867			31,885			31,226			
		6g	32,835	-0,022		31,853	-0,006		31,194			
		6e	32,800			31,818			31,159			
		6d	32,772			31,790			31,131			
		8h	32,786	-0,028		31,802	-0,008		31,140			
		8g	32,754			31,770			31,108			
	У-ПР	4h	33,009	-0,018	—	32,024	-0,005	32,016	31,269	не более	—	—
		6h; 8h	33,011			32,018		32,009	31,367			
		6g; 8g	32,979	-0,022		31,986	-0,006	31,977	31,335			
6e		32,944	31,951			31,942		31,300				
6d		32,916	31,923			31,914		31,272				
У-НЕ	4h	32,907	-0,018	—	31,924	-0,005	31,916	31,281	не более	—	—	
	6h	32,852			31,867		31,858	31,226				
	6g	32,820	-0,022		31,835	-0,006	31,826	31,194				
	6e	32,785			31,800		31,791	31,159				
	6d	32,757			31,772		31,763	31,131				
	8h	32,766	-0,028		31,778	-0,008	31,766	31,140				
	8g	32,734			31,746		31,734	31,108				

Исполнительные размеры калибров для резьбы М33×1

мм

Наименование	Вид калибра	Поле допуска резьбы	d			d ₂			d ₁				
			Новый		Изношен- ный	Новый		Изношен- ный	Новый		Изношен- ный		
			Номинал.	Пред. откл.		Номинал.	Пред. откл.		Номинал.	Пред. откл.			
Калибры-пробки	←ПР	4Н5Н; 5Н	33,015	-0,018	32,994	32,360	-0,009	32,344	31,917	не более	—	—	
		6Н; 7Н	33,023	-0,022	32,994	32,368	-0,011	32,344	31,917				
		6G; 7G	33,049		33,020	32,394		32,370	31,943				
	НЕ	4Н5Н	32,670	-0,018	—	32,465	-0,009	32,451	31,917	не более	—	—	
		5Н	32,698			32,493		32,476	31,917				
		6Н	32,736	-0,022		32,531	-0,011	32,514	31,917				
		6G	32,762			32,557		32,540	31,943				
		7Н	32,783			32,576		32,554	31,917				
		7G	32,809	-0,028		32,602	-0,014	32,580	31,943				
8Н		32,825		32,620			32,598	31,970					
ПР	4h	33,007	не менее	—	32,347	+0,010	32,364	31,912	не менее	+0,010	31,929		
	6h; 8h	33,009			32,341		32,364	31,910					
	6g; 8g	32,983			32,315	+0,014	32,338	31,884				+0,014	31,907
	6e	32,949			32,281		32,304	31,850					
	6d	32,919			32,251		32,274	31,820					
	8h	32,940			32,106	+0,018	32,130	31,897					
НЕ	4h	33,007	не менее	—	32,260	+0,010	32,274	32,055	не менее	+0,020	—		
	6h	33,009			32,211		32,230	32,004					
	6g	32,983			32,185	+0,014	32,204	31,978				+0,028	—
	6e	32,949			32,151		32,170	31,944					
	6d	32,919			32,121		32,140	31,914					
	8h	32,940			32,132		32,156	31,923				+0,036	—
	8g	32,914			32,106		32,130	31,897					
КПР-ПР	4h	33,007	-0,014	—	32,344		32,336	31,907	не более	—	—		
	6h; 8h	33,009			32,337		32,329	31,900					
	6g; 8g	32,983	-0,018		32,311	-0,005	32,303	31,874					
	6e	32,949			32,277		32,269	31,840					
	6d	32,919			32,247		32,239	31,810					
КПР-НЕ	4h	32,560	-0,007	—	32,360		32,352	31,912	не более	—	—		
	6h; 8h	32,560			32,358		32,350	31,910					
	6g; 8g	32,534	-0,009		32,332	-0,005	32,324	31,884					
	6e	32,500			32,298		32,290	31,850					
	6d	32,470			32,268		32,260	31,820					
К-И	4h	32,568	-0,007	—	32,366		32,358	31,912	не более	—	—		
	6h; 8h	32,568			32,366		32,358	31,910					
	6g; 8g	32,542	-0,009		32,340	-0,005	32,332	31,884					
	6e	32,508			32,306		32,298	31,850					
	6d	32,478			32,276		32,268	31,820					

Исполнительные размеры калибров для резьбы М33×1

мм

Наименование	Вид калибра	Поле допуска резьбы	d			d ₂			d ₁					
			Новый		Изношен- ный	Новый		Изношен- ный	Новый		Изношен- ный			
			Номин.	Пред. откл.		Номин.	Пред. откл.		Номин.	Пред. откл.				
Контрольные калибры-пробки	КНЕ-ПР	4h	33,007	-0,014	—	32,256	-0,005	32,250	31,820	не более	—	—		
		6h	32,999	-0,018		32,207		32,199	31,770					
		6g	32,973			32,181		32,173	31,744					
		6e	32,939			32,147		32,139	31,710					
		6d	32,909			32,117		32,109	31,680					
		8h	32,922			-0,022		32,128	-0,006				32,118	31,690
		8g	32,896			32,102		32,092	31,664					
	КНЕ-НЕ	4h	32,927		-0,014	—	32,272	-0,005	—	31,837	не более	—	—	
		6h	32,884	-0,018	32,228		31,792							
		6g	32,858		32,202		31,766							
		6e	32,824		32,168		31,732							
		6d	32,794		32,138		31,702							
		8h	32,811		-0,022		32,153			-0,006				31,717
		8g	32,785		32,127		31,691							
КИ-НЕ	4h	32,931	-0,014		—	32,276	-0,005	—	31,837	не более	—	—		
	6h	32,889	-0,018	32,232		31,792								
	6g	32,863		32,206		31,766								
	6e	32,829		32,172		31,732								
	6d	32,799		32,142		31,702								
	8h	32,817		-0,022		32,159			-0,006				31,717	
	8g	32,791		32,133		31,691								
У-ПР	4h	33,007		-0,014	—	32,352	-0,005	32,345	31,912	не более	—	—		
	6h; 8h	33,009	-0,018	32,348		32,340		31,910						
	6g; 8g	32,983		32,322		32,314		31,884						
	6e	32,949		32,288		32,280		31,850						
	6d	32,919		32,258		32,250		31,820						
У-НЕ	4h	32,922		-0,014	—	32,265	-0,005	32,258	31,837	не более	—	—		
	6h	32,877	-0,018	32,218		32,210		31,792						
	6g	32,851		32,192		32,184		31,766						
	6e	32,817		32,158		32,150		31,732						
	6d	32,787		32,128		32,120		31,702						
	8h	32,802		-0,022		32,141		-0,006	32,132				31,717	
	8g	32,776		32,115		32,106		31,691						

Исполнительные размеры калибров для резьбы М33×0,75

Наименование	Вид калибра	Поле допуска резьбы	мм										
			d			d ₂			d ₁				
			Номин.	Пред. откл.	Изношен-ный	Номин.	Пред. откл.	Изношен-ный	Номин.	Пред. откл.	Изношен-ный		
Калибры-пробки	ПР	4Н5Н; 5Н	33,015	—0,018	32,994	32,524	—0,009	32,506	32,188	не более	—	—	
		6Н; 7Н	33,023	—0,022	32,994	32,530	—0,011	32,508	32,188				
		6G; 7G	33,045		33,016	32,552		32,530	32,210				
	НЕ	4Н5Н	32,772	—0,018	—	32,617	—0,009	32,603	32,188	не более	—	—	
		5Н	32,794			32,640		32,626	32,188				
		6Н	32,830			32,674		32,657	32,188				
		6G	32,852			32,696	—0,011	32,679	32,210				
		7Н	32,870	—0,022		32,714		32,697	32,188				
		7G	32,892			32,736		32,719	32,210				
ПР	4h	33,007	не менее	—	32,510	+0,010	32,527	32,183	не более	+0,010	32,200		
	6h; 8h6h	33,009			32,504		32,527	32,181				+0,014	32,204
	6g	32,987			32,482	+0,014	32,505	32,159					
	6e	32,953			32,448		32,471	32,125				+0,020	32,148
НЕ	4h	33,007	не менее	—	32,432	+0,010	32,446	32,277	не более	+0,028	—		
	6h	32,972			32,387		32,406	32,230					
	6g	32,950			32,365	+0,014	32,384	32,208					
	6e	32,916			32,331		32,350	32,174					
КПР-ПР	4h	33,007	—0,014	—	32,506	—0,005	32,500	32,178	не более	—	—		
	6h; 8h6h	33,009			32,500			32,492				32,171	
	6g	32,987			32,478			32,470				32,149	
	6e	32,953			32,444			32,436				32,115	
КПР-НЕ	4h	32,674	—0,007	—	32,522	—0,005		32,183	не более	—	—		
	6h; 8h6h	32,672			32,520							32,181	
	6g	32,650			32,498							32,159	
	6e	32,616			32,464							32,125	
К-И	4h	32,680	—0,007	—	32,530	—0,005		32,183	не более	—	—		
	6h; 8h6h	32,682			32,530							32,181	
	6g	32,660			32,508							32,159	
	6e	32,626			32,474							32,125	
КНЕ-ПР	4h	33,001	—0,014	—	32,428	—0,005	32,422	32,100	не более	—	—		
	6h	32,958			32,383			32,375				32,054	
	6g	32,936			32,361			32,353				32,032	
	6e	32,902			32,327			32,319				31,998	
КНЕ-НЕ	4h	32,936	—0,014	—	32,444	—0,005		32,117	не более	—	—		
	6h	32,897			32,404							32,076	
	6g	32,875			32,382							32,054	
	6e	32,841			32,348							32,020	
КИ-НЕ	4h	32,940	—0,014	—	32,448	—0,005		32,117	не более	—	—		
	6h	32,902			32,408							32,076	
	6g	32,880			32,386							32,054	
	6e	32,846			32,352							32,020	
У-ПР	4h	33,007	—0,014	—	32,515	—0,005	32,508	32,183	не более	—	—		
	6h; 8h6h	33,009			32,511			32,503				32,181	
	6g	32,987			32,489			32,481				32,159	
	6e	32,953			32,455			32,447				32,125	
У-НЕ	4h	32,981	—0,014	—	32,437	—0,005	32,430	32,117	не более	—	—		
	6h	32,890			32,394			32,386				32,076	
	6g	32,868			32,372			32,364				32,054	
	6e	32,834			32,338			32,380				32,020	

Исполнительные размеры калибров для резьбы М35×1,5

мм

Наименование	Вид калибра	Поле допуска резьбы	d			d ₂			d ₁			
			Новый		Изношен- ный	Новый		Изношен- ный	Новый		Изношен- ный	
			Номин.	Пред. откл.		Номин.	Пред. откл.		Номин.	Пред. откл.		
Калибры-пробки	ПР	4H5H; 5H	35,015	-0,018	34,994	34,036	-0,009	34,020	33,376	не более	—	—
		6H; 7H	35,023	-0,022	34,994	34,044	-0,011	34,020	33,376			
		6G; 7G	35,055		35,026	34,076		34,052	33,408			
	НЕ	4H5H	34,464	-0,018	—	34,160	-0,009	34,146	33,376	не более	—	—
		5H	34,502			34,197		34,180	33,376			
		6H	34,542	-0,022		34,237	-0,011	34,220	33,376			
		6G	34,574			34,269		34,252	33,408			
7H		34,597		34,290		-0,014	34,268	33,376				
7G	34,629	-0,028	34,322		34,300	33,408						
ПР	4h	35,009	не менее	—	34,017	+0,014	34,040	33,369	+0,018	+0,014	33,392	
	6h; 8h	35,011			34,009		34,039	33,367				
	6g; 8g	34,979			33,977	+0,018	34,007	33,335				
	6e	34,944			33,942		33,972	33,300				
	6d	34,916			33,914		33,944	33,272				
НЕ	4h	35,009	не менее	—	33,917	+0,014	33,936	33,610	+0,036	+0,028	—	
	6h	35,011			33,858		33,882	33,549				
	6g	34,979			33,826	+0,018	33,850	33,517				
	6e	34,944			33,791		33,815	33,482				
	6d	34,916			33,763		33,787	33,454				
	8h	35,014			33,767	+0,023	33,798	33,456				
	8g	34,982			33,735		33,766	33,424				
КПР-ПР	4h	35,009	-0,018	—	34,013	-0,005	34,005	33,359	не более	—	—	
	6h; 8h	35,011			34,004		33,996	33,350				
	6g; 8g	34,979	-0,022		33,972	-0,006	33,964	33,318				
	6e	34,944			33,938		33,928	33,283				
	6d	34,916			33,910		33,900	33,255				
КПР-НЕ	4h	34,336	-0,009	—	34,034	-0,005		33,369	не более	—	—	
	6h; 8h	34,332			34,030			33,367				
	6g; 8g	34,300	-0,011		33,998	-0,006		33,335				
	6e	34,266			33,963			33,300				
К-И	6d	34,238			33,935			33,272	не более	—	—	
	4h	34,344	-0,009		34,042	-0,005		33,369				
	6h; 8h	34,344			34,042			33,367				
	6g; 8g	34,312	-0,011		34,010			33,335				
6e	34,277			33,975	-0,006		33,300	не более	—	—		
6d	34,250			33,947			33,272					

Исполнительные размеры калибров для резьбы М35×1,5

мм

Наименование	Вид калибра	Поле допуска резьбы	d			d ₂			d ₁				
			Новый		Изношен- ный	Новый		Изношен- ный	Новый		Изношен- ный		
			Номин.	Пред. откл.		Номин.	Пред. откл.		Номин.	Пред. откл.			
Контрольные калибры-пробки	КНЕ-ПР	4h	35,009	-0,018	—	33,913	-0,005	33,905	33,259	не более	—	—	
		6h	35,011	-0,022		33,854	-0,006	33,844	33,199				
		6g	34,979			33,822		33,812	33,167				
		6e	34,944			33,786		33,778	33,132				
		6d	34,916	-0,028		33,758	-0,008	33,750	33,104				
		8h	34,993			33,762		33,750	33,106				
		8g	34,961			33,730		33,718	33,074				
	8e	34,944	33,718		33,074								
	КНЕ-НЕ	4h	34,914	-0,018	—	33,934	-0,005	—	33,281	не более	—	—	
		6h	34,861	-0,022		33,879	-0,006		33,226				
		6g	34,829			33,847			33,194				
		6e	34,794			33,812			33,159				
		6d	34,766	-0,028		33,784	-0,008		33,131				33,140
		8h	34,778			33,794			33,140				
		8g	34,746			33,762			33,108				
	8e	34,746	33,762		33,108								
	КИ-НЕ	4h	34,919	-0,018	—	33,938	-0,005	—	33,281	не более	—	—	
		6h	34,867	-0,022		33,885	-0,006		33,226				
		6g	34,835			33,853			33,194				
		6e	34,800			33,818			33,159				
		6d	34,772	-0,028		33,790	-0,008		33,131				33,140
		8h	34,786			33,802			33,140				
		8g	34,754			33,770			33,108				
	8e	34,754	33,770		33,108								
У-ПР	4h	35,009	-0,018	—	34,024	-0,005	34,016	33,369	не более	—	—		
	6h; 8h	35,011	-0,022		34,018	-0,006	34,009	33,367					
	6g; 8g	34,979			33,986		33,977	33,335					
	6e	34,944			33,951		33,942	33,300					
	6d	34,916	33,923		33,914	33,272							
У-НЕ	4h	34,907	-0,018	—	33,924	-0,005	33,916	33,281	не более	—	—		
	6h	34,852	-0,022		33,867	-0,006	33,858	33,226					
	6g	34,820			33,835		33,826	33,194					
	6e	34,785			33,800		33,791	33,159					
	6d	34,757	-0,028		33,772	-0,008	33,763	33,131					
	8h	34,766			33,778		33,766	33,140					
	8g	34,734			33,746		33,734	33,108					
8e	34,734	33,746		33,108									

Исполнительные размеры калибров для резьбы М36

Наименование	Вид калибра	Поле допуска резьбы	d			d ₂			d ₁			
			Новый		Изно- шенный	Новый		Изно- шенный	Новый		Изно- шенный	
			Номин.	Пред. откл.		Номин.	Пред. откл.		Номин.	Пред. откл.		
Калибры-пробки	ПР	4Н5Н; 5Н	36,023	-0,022	35,994	33,420	-0,011	33,396	31,670	не более	—	—
		6Н; 7Н	36,030	-0,028	35,995	33,425	-0,014	33,397	31,670			
		6G; 7G	36,090		36,055	33,485		33,457	31,730			
	НЕ	4Н5Н	34,408	-0,022	—	33,603	-0,011	33,586	31,670	не более	—	—
		5Н	34,459			33,652		33,630	31,670			
		6Н	34,523	-0,028		33,716	-0,014	33,694	31,670			
		6G	34,583			33,776		33,754	31,730			
		7Н	34,604	-0,036		33,795	-0,018	33,767	31,670			
		7G	34,664			33,855		33,827	31,730			
ПР	4h	36,011	не менее	—	33,385	+0,018	33,415	31,661	+0,018	31,691		
	6h; 8h	36,014			33,378		33,416	31,658	+0,023	31,696		
	6g; 8g	35,954			33,318	+0,023	33,356	31,598		31,636		
	6e	35,919			33,284		33,320	31,564		31,600		
	6d	35,889			33,254		33,290	31,534	31,570			
НЕ	4h	36,011	не менее	—	33,244	+0,018	33,268	32,435	+0,036	—		
	6h	36,014			33,155		33,186	32,344	+0,046			
	6g	35,954			33,095	+0,023	33,126	32,284				
	6e	35,919			33,060		33,091	32,248			+0,060	
	6d	35,889			33,030		33,061	32,218				
	8h	36,018			33,017	+0,030	33,057	32,202				
	8g	35,958			32,957		32,997	32,142				
КПР-ПР	4h	36,011	-0,022	—	33,380	-0,006	33,372	31,644	не более	—	—	
	6h; 8h	36,014			33,374		33,362	31,636				
	6g; 8g	35,954	-0,028		33,314	-0,008	33,302	31,576				
	6e	35,919			33,279		33,267	31,541				
	6d	35,889			33,249		33,237	31,511				
КПР-НЕ	4h	34,208	-0,011	—	33,406	-0,006		31,661	не более	—	—	
	6h; 8h	34,208			33,406			31,658				
	6g; 8g	34,148	-0,014		33,346	-0,008		31,598				
	6e	34,114			33,310			31,564				
	6d	34,084			33,280			31,534				
К-И	4h	34,220	-0,011	—	33,418	-0,006		31,661	не более	—	—	
	6h; 8h	34,222	-0,014		33,420	-0,008		31,658				

Исполнительные размеры калибров для резьбы М36

мм

Наименование	Вид калибра	Поле допуска резьбы	d			d ₂			d ₁						
			Новый		Изношенный	Новый		Изношенный	Новый		Изношенный				
			Номинал.	Пред. откл.		Номинал.	Пред. откл.		Номинал.	Пред. откл.					
Контрольные калибры-пробки	К-И	6g; 8g	34,162	-0,014	—	33,360	-0,008	—	31,598	не более	—	—			
		6e	34,128			33,324			31,564						
		6d	34,098			33,294			31,534						
	КНЕ-ПР	4h	36,011	-0,022	—	33,240	-0,006	33,230	31,503	не более	—	—			
		6h	36,014			33,150			33,138				31,412		
		6g	35,954			-0,008			33,090				33,078	31,352	
		6e	35,919						33,056					33,044	31,318
		6d	35,889						33,026					33,014	31,288
		8h	36,018			-0,036			33,012				-0,011	32,998	31,273
		8g	35,958						32,952					32,938	31,213
	КНЕ-НЕ	4h	35,871	-0,022	—	33,265	-0,006	—	31,530	не более	—	—			
		6h	35,790			33,182			31,446						
		6g	35,730			-0,008			33,122				—	31,386	
		6e	35,695						33,087					31,351	
		6d	35,665						33,057					31,321	
		8h	35,663			-0,036			33,052				-0,011	31,315	
		8g	35,603						32,992					31,255	
	КИ-НЕ	4h	35,877	-0,022	—	33,271	-0,006	—	31,530	не более	—	—			
		6h	35,798			33,190			31,446						
		6g	35,738			-0,008			33,130				—	31,386	
		6e	35,703						33,095					31,351	
		6d	35,673						33,065					31,321	
		8h	35,673			-0,036			33,062				-0,011	31,315	
		8g	35,613						33,002					31,255	
У-ПР	4h	36,011	-0,022	—	33,394	-0,006	33,385	31,661	не более	—	—				
	6h; 8h	36,014			33,390			33,378				31,658			
	6g; 8g	35,954			-0,008			33,330				33,318	31,598		
	6e	35,919						33,295					33,283	31,564	
	6d	35,889						33,265					33,253	31,534	
У-НЕ	4h	35,862	-0,022	—	33,253	-0,006	33,244	31,530	не более	—	—				
	6h	35,778			33,166			33,154				31,446			
	6g	35,718			-0,008			33,106				33,094	31,386		
	6e	35,684						33,072					33,060	31,351	
	6d	35,654						33,042					33,030	31,321	
	8h	35,648			-0,036			33,032				-0,011	33,017	31,315	
	8g	35,588						32,972					32,957	31,255	

Исполнительные размеры калибров для резьбы М36×3

мм

Наименование	Вид калибра	Поле допуска резьбы	d			d ₂			d ₁			
			Новый		Изношен- ный	Новый		Изношен- ный	Новый		Изношен- ный	
			Номин.	Пред. откл.		Номин.	Пред. откл.		Номин.	Пред. откл.		
Калибры-пробки	ПР	4H5H; 5H	36,023	-0,022	35,994	34,068	-0,011	34,046	32,752	не более	—	—
		6H; 7H	36,030	-0,028	35,995	34,074	-0,014	34,046	32,752			
		6G; 7G	36,078		36,043	34,122		34,094	32,800			
	НЕ	4H5H	34,838	-0,022	—	34,232	-0,011	34,215	32,752	не более	—	—
		5H	34,884	-0,028		34,277	-0,014	34,255	32,752			
		6H	34,937			34,330		34,308	32,752			
		6G	34,985			34,378		—	34,356			
7H		35,013	-0,036	34,404		-0,018	34,376	32,752	32,800			
7G		35,061		34,452			34,424					
Калибры-кольца		ПР	4h	36,009		не менее	—	34,042	+0,014			
	6h; 8h		36,001	34,034	34,064			32,743	+0,018	32,773		
	6g; 8g		35,963	33,986	34,016			32,695		32,725		
	6e		35,926	33,949	33,979			32,658	32,688			
	6d	35,899	33,922	33,952	32,631	32,661						
	НЕ	4h	36,009	не менее	—	33,912	+0,014	33,931	33,305	+0,028	—	
		6h	36,011			33,833	33,857	33,224				
6g		35,963	33,785			+0,018	33,809	33,176	+0,036			
6e		35,926	33,748			33,772	33,139					
6d		35,899	33,721			33,745	33,112					
8h		36,014	33,713			+0,023	33,744	33,102	+0,046			
Контрольные калибры-пробки	КПР-ПР	4h	36,009	-0,018	—	34,038	-0,005	34,030	32,735	не более	—	—
		6h; 8h	36,011	-0,022		34,030	-0,006	34,020	32,726			
		6g; 8g	35,963			33,982		33,972	32,678			
		6e	35,926			33,944		33,936	32,641			
	6d	35,899	33,918	33,908	32,614							
	КПР-НЕ	4h	34,660	-0,009	—	34,058	-0,005	—	32,745	не более	—	—
		6h; 8h	34,658	-0,011		34,055	-0,006	—	32,743			
		6g; 8g	34,610			34,007		32,695				
		6e	34,572			33,970		32,658				
	6d	34,546	33,943	32,631								
К-И	4h	34,670	-0,009	—	34,068	-0,005	—	32,745	не более	—	—	
	6h; 8h	34,670	-0,011		34,067	-0,006	—	32,743				
	6g; 8g	34,622			34,019		32,695					
	6e	34,584			33,982		32,658					
6d	34,558	33,955	32,631									

Исполнительные размеры калибров для резьбы М36×3

мм

Наименование	Вид калибра	Поле допуска резьбы	d			d ₂			d ₁				
			Новый		Изношенный	Новый		Изношенный	Новый		Изношенный		
			Номин.	Пред. откл.		Номин.	Пред. откл.		Номин.	Пред. откл.			
Контрольные калибры-пробки	КНЕ-ПР	4h	36,009	-0,018	—	33,908	-0,005	33,900	32,605	не более	—	—	
		6h	36,011	-0,022		33,828	-0,006	33,820	32,525				
		6g	35,963			33,780		33,772	32,477				
		6e	35,926			33,744		33,734	32,440				
		6d	35,899	-0,028		33,716	-0,008	33,708	33,696				32,413
		8h	36,014			33,708		33,696	32,404				
		8g	35,966			33,660		33,648	32,356				
	8e	35,926	33,660		33,648	32,356							
	КНЕ-НЕ	4h	35,884	-0,018	—	33,928	-0,005	—	32,627	не более	—	—	
		6h	35,811	-0,022		33,854	-0,006		32,552				
		6g	35,763			33,806			32,504				
		6e	35,726			33,769			32,467				
		6d	35,699	-0,028		33,742	-0,008		33,740				32,437
		8h	35,699			33,740			32,437				
		8g	35,651			33,692			32,389				
	8e	35,651	33,692		32,389								
	КН-НЕ	4h	35,889	-0,018	—	33,934	-0,005	—	32,627	не более	—	—	
		6h	35,817	-0,022		33,860	-0,006		32,552				
		6g	35,769			33,812			32,504				
		6e	35,732			33,775			32,467				
		6d	35,705	-0,028		33,748	-0,008		33,748				32,437
		8h	35,707			33,748			32,437				
		8g	35,659			33,700			32,389				
	8e	35,659	33,700		32,389								
У-ПР	4h	36,009	-0,018	—	34,049	-0,005	34,041	32,745	не более	—	—		
	6h; 8h	36,011	-0,022		34,043	-0,006	34,034	32,743					
	6g; 8g	35,963			33,995		33,986	32,695					
	6e	35,926			33,958		33,949	32,658					
	6d	35,899	33,931		33,922	32,631							
У-НЕ	4h	35,877	-0,018	—	33,919	-0,005	33,911	32,627	не более	—	—		
	6h	35,802	-0,022		33,842	-0,006	33,833	32,552					
	6g	35,754			33,794		33,785	32,504					
	6e	35,717			33,757		33,748	32,467					
	6d	35,690	-0,028		33,730	-0,008	33,721	33,712				32,440	
	8h	35,688			33,724		33,712	32,437					
	8g	35,640			33,676		33,664	32,389					
8e	35,640	33,676		33,664	32,389								

Исполнительные размеры калибров для резьбы М36×2

мм

Наименование	Вид калибра	Поле допуска резьбы	d			d ₁			d ₂			
			Новый		Изношен- ный	Новый		Изношен- ный	Новый		Изношен- ный	
			Номина.	Пред. откл.		Номина.	Пред. откл.		Номина.	Пред. откл.		
Калибры-пробки	ПР	4H5H; 5H	36,023	-0,022	35,994	34,718	-0,011	34,696	33,835	не более	—	—
		6H; 7H	36,030	-0,028	35,995	34,724	-0,014	34,696	33,835			
		6G; 7G	36,068		36,033	34,762		34,734	33,873			
	HE	4H5H	35,258	-0,022	—	34,852	-0,011	34,835	33,835	не более	—	—
		5H	35,298			34,892		34,875	33,835			
		6H	35,346	34,939		34,917	33,835					
		6G	35,384	34,977		34,955	33,873					
		7H	35,402	34,995		34,973	33,835					
		7G	35,440	35,033		35,011	33,873					
ПР	4h	36,009	не менее	—	34,692	+0,014	34,715	33,828	не менее	+0,014	33,851	
	6h; 8h	36,011			34,684	34,714	33,826	33,856				
	6g; 8g	35,973			34,646	34,676	33,788	33,818				
	6e	35,940			34,613	34,643	33,755	33,785				
	6d	35,911			34,584	34,614	33,726	33,756				
	8h	36,014			34,581	34,600	34,174	33,851				
HE	6h	36,011	не менее	—	34,513	+0,018	34,537	34,104	не менее	+0,028	—	
	6g	35,973			34,475		34,499	34,066				
	6e	35,940			34,442		34,466	34,033				
	6d	35,911			34,413	34,437	34,004					
	8h	36,014			34,413	34,444	34,002					
	8g	35,976			34,375	34,406	33,964					
КПР-ПР	4h	36,009	-0,018	—	34,688	-0,005	34,680	33,818	не более	—	—	
	6h; 8h	36,011	-0,022		34,680	-0,006	34,670	33,809				
	6g; 8g	35,973			34,642		34,632	33,771				
	6e	35,940			34,608		34,600	33,738				
	6d	35,911			34,580		34,570	33,709				
4h	35,110	-0,009		34,708	-0,005		33,828					
КПР-HE	6h; 8h	35,108	-0,011	—	34,705	-0,006	33,826	не более	—	—		
	6g; 8g	35,070			34,667		33,788					
	6e	35,036			34,634		33,755					
	6d	35,008			34,605		33,726					
К-И	4h	35,120	-0,009	—	34,718	-0,005	33,828	не более	—	—		
	6h; 8h	35,120	-0,011		34,717	-0,006	33,826					
	6g; 8g	35,082			34,679		33,788					
	6e	35,048			34,646		33,755					
	6d	35,020			34,617		33,726					

Исполнительные размеры калибров для резьбы М36×2

мм

Наименование	Вид калибра	Поле допуска резьбы	d			d ₂			d ₁						
			Новый		Изношен- ный	Новый		Изношен- ный	Новый		Изношен- ный				
			Номин.	Пред. откл.		Номин.	Пред. откл.		Номин.	Пред. откл.					
Контрольные калибры-пробки	КНЕ-ПР	4h	36,009	-0,018	—	34,577	-0,005	34,569	33,707	не более	—	—			
		6h	36,011	-0,022		34,508	-0,006		34,500				33,638		
		6g	35,973			34,470			34,462				33,600		
		6e	35,940			34,438			34,428				33,567		
		6d	35,911			34,408			34,400				33,538		
		8h	36,014			-0,028			34,408				-0,008	34,396	33,536
		8g	35,976			34,370			34,358				33,498		
	8g	35,976	34,370		34,358	33,498									
	КНЕ-НЕ	4h	35,903	-0,018	—	34,598	-0,005	—	33,729	не более	—	—			
		6h	35,841	-0,022		34,534	-0,006		33,665						
		6g	35,803			34,496			33,627						
		6e	35,770			34,463			33,594						
		6d	35,741			34,434			33,565						
		8h	35,749			-0,028			34,440				-0,008	33,570	
		8g	35,711			34,402			33,532						
	8g	35,711	34,402		33,532										
	КН-НЕ	4h	35,908	-0,018	—	34,602	-0,005	—	33,729	не более	—	—			
		6h	35,847	-0,022		34,540	-0,006		33,665						
		6g	35,809			34,502			33,627						
		6e	35,776			34,469			33,594						
		6d	35,747			34,440			33,565						
		8h	35,757			-0,028			34,448				-0,008	33,570	
		8g	35,719			34,410			33,532						
	8g	35,719	34,410		33,532										
У-ПР	4h	36,009	-0,018	—	34,699	-0,005	34,691	33,828	не более	—	—				
	6h; 8h	36,011	-0,022		34,693	-0,006		34,684				33,826			
	6g; 8g	35,973			34,655			34,646				33,788			
	6e	35,940			34,622			34,613				33,755			
	6d	35,911			34,593			34,584				33,726			
6d	35,911	34,593		34,584	33,726										
У-НЕ	4h	35,896	-0,018	—	34,588	-0,005	34,580	33,729	не более	—	—				
	6h	35,832	-0,022		34,522	-0,006		34,513				33,665			
	6g	35,794			34,484			34,475				33,627			
	6e	35,761			34,451			34,442				33,594			
	6d	35,732			34,422			34,413				33,565			
	8h	35,738			-0,028			34,424				-0,008	34,412	33,570	
	8g	35,700			34,386			34,374				33,532			
8g	35,700	34,386		34,374	33,532										

Исполнительные размеры калибров для резьбы М36×1,5

мм

Наименование	Вид калибра	Поле допуска резьбы	d			d ₂			d ₁				
			Новый		Изношенный	Новый		Изношенный	Новый		Изношенный		
			Номин.	Пред. откл.		Номин.	Пред. откл.		Номин.	Пред. откл.			
Калибры-пробки	ПР	4H5H; 5H	36,015	-0,018	35,994	35,036	-0,009	35,020	34,376	не более	—	—	
		6H; 7H	36,023	-0,022	35,994	35,044	-0,011	35,020	34,376				
		6G; 7G	36,055		36,026	35,076		35,052	34,408				
	НЕ	4H5H	35,464	-0,018	—	35,160	-0,009	35,146	34,376	не более	—	—	
		5H	35,502			35,197		35,180	34,376				
		6H	35,542	-0,022		35,237	-0,011	35,220	34,376				
		6G	35,574			35,269		35,252	34,408				
		7H	35,597	-0,028		35,290	-0,014	35,268	34,376				
		7G	35,629			35,322		35,300	34,408				
ПР		4h	36,009	не менее		—	35,017	+0,014	35,040				34,369
	6h; 8h	36,011	35,009				35,039	34,367					
	6g; 8g	35,979	34,977		+0,018		35,007	34,335	+0,018	34,365			
	6e	35,944	34,942				34,972	34,300					
	6d	35,916	34,914				34,944	34,272					
	НЕ	4h	36,009		не менее		—	34,917			+0,014	34,936	34,610
6h		36,011	34,858			34,882		34,549					
6g		35,979	34,826	+0,018		34,850		34,517	+0,036	—			
6e		35,944	34,791			34,815		34,482					
6d		35,916	34,763			34,787		34,454					
8h		36,014	34,767	+0,023		34,798		34,456					
8g		35,982	34,735			34,766		34,424			+0,046	—	
КПР-ПР	4h	36,009	-0,018	—	35,013	-0,005	35,005	34,359	не более	—			—
	6h; 8h	36,011			35,004		34,996	34,350					
	6g; 8g	35,979	-0,022		34,972	-0,006	34,964	34,318					
	6e	35,944			34,938		34,928	34,283					
	6d	35,916			34,910		34,900	34,255					
КПР-НЕ	4h	35,336	-0,009	—	35,034	-0,005	—	34,369	не более	—	—		
	6h; 8h	35,332			35,030			34,367					
	6g; 8g	35,300	-0,011		34,998	-0,006		34,335					
	6e	35,266			34,963			34,300					
	6d	35,238			34,935			34,272					
К-И	4h	35,344	-0,009	—	35,042	-0,005	—	34,369	не более	—	—		
	6h; 8h	35,344			35,042			34,367					
	6g; 8g	35,312	-0,011		35,010	-0,006		34,335					
	6e	35,277			34,975			34,300					
	6d	35,250			34,947			34,272					

Исполнительные размеры калибров для резьбы М36×1,5

мм

Наименование	Вид калибра	Поле допуска резьбы	d			d ₂			d ₁						
			Новый		Изношенный	Новый		Изношенный	Новый		Изношенный				
			Номинал.	Пред. откл.		Номинал.	Пред. откл.		Номинал.	Пред. откл.					
Контрольные калибры-гребни	КНЕ-ПР	4h	36,009	-0,018	—	34,913	-0,005	34,905	34,259	не более	—	—			
		6h	36,011	-0,022		34,854	-0,006	34,844	34,199						
		6g	35,979			34,822		34,812	34,167						
		6e	35,944			34,786		34,778	34,132						
		6d	35,916	-0,028		34,758	-0,008	34,750	34,104						
		8h	35,993			34,762		34,750	34,106						
		8g	35,961			34,730		34,718	34,074						
	8e	35,914	-0,018		34,934	-0,005		34,281	не более	—	—				
	КНЕ-НЕ	6h	35,861	-0,022	34,879	-0,006	34,226								
		6g	35,829		34,847		34,194								
		6e	35,794		34,812		34,159								
		6d	35,766	-0,028	34,784	-0,008	34,131								
		8h	35,778		34,794		34,140								
		8g	35,746		34,762		34,108								
		8e	35,719		-0,018		34,938	-0,005	34,281	не более	—	—			
	КИ-НЕ	6h	35,867	-0,022	34,885	-0,006	34,226								
		6g	35,835		34,853		34,194								
		6e	35,800		34,818		34,159								
		6d	35,772	-0,028	34,790	-0,008	34,131								
		8h	35,786		34,802		34,140								
		8g	35,754		34,770		34,108								
		8e	35,719		-0,018		35,024	-0,005	35,016	34,369	не более	—	—		
	У-ПР	6h; 8h	36,011	-0,022	35,018	-0,006	35,009	34,367							
		6g; 8g	35,979		34,983		34,977	34,335							
6e		35,944	34,951		34,942		34,300								
6d		35,916	-0,028	34,923	-0,006	34,914	34,272								
4h		35,907		-0,018		34,924	-0,005	34,916	34,281	не более				—	—
У-НЕ		6h		35,852		-0,022	34,867	-0,006	34,858						
		6g		35,820			34,835		34,826		34,194				
	6e	35,785	34,803	34,791	34,159										
	6d	35,757	34,772	34,763	34,131										
	8h	35,766	-0,028	34,778	-0,008	34,766	34,140								
	8g	35,734	34,746	34,734	34,108										

Исполнительные размеры калибров для резьбы М36×1

мм

Наименование	Вид калибра	Поле допуска резьбы	d			d ₂			d ₁			
			Новый		Изношен- ный	Новый		Изношен- ный	Новый		Изношен- ный	
			Номинал.	Пред. откл.		Номинал.	Пред. откл.		Номинал.	Пред. откл.		
Калибры-пробки	ПР	4H5H; 5H	36,015	-0,018	35,994	35,360	-0,009	35,344	34,917	не более	—	—
		6H; 7H	36,023	-0,022	35,994	35,368	-0,011	35,344	34,917			
		6G; 7G	36,049		36,020	35,394		35,370	34,943			
	HE	4H5H	35,670	-0,018	—	35,465	-0,009	35,451	34,917	не более	—	—
		5H	35,698	-0,022		35,493	-0,011	35,476	34,917			
		6H	35,736			35,531		35,514	34,917			
		6G	35,762			35,557		35,540	34,943			
		7H	35,783	-0,028		35,576	-0,014	35,554	34,917			
		7G	35,809			35,602		35,580	34,943			
ПР		4h	36,007	не менее		—	35,347	+0,010	35,364			
	6h; 8h	36,009	35,341		35,364		34,910	+0,014	34,933			
	6g; 8g	35,983	35,315		35,338		34,884		34,907			
	6e	35,949	35,281		35,304		34,850		34,873			
	6d	35,919	35,251		35,274		34,820		34,843			
	HE	4h	36,007		не менее		—	35,260	+0,010	35,274	35,055	+0,020
6h	36,009	35,211	35,230	35,004		+0,028		34,978				
6g	35,983	35,185	35,204	34,978								
6e	35,949	35,151	35,170	34,944		34,944						
6d	35,919	35,121	35,140	34,914		+0,036		34,914				
8h	35,940	35,132	35,156	34,923								
8g	35,914	35,106	35,130	34,897								
КПР-ПР	4h	36,007	-0,014	—	35,344	-0,005	35,336	34,907	не более	—	—	
	6h; 8h	36,009	-0,018		35,337		35,329	34,900				
	6g; 8g	35,983			35,311		35,303	34,874				
	6e	35,949			35,277		35,269	34,840				
	6d	35,919			35,247		35,239	34,810				
КПР-HE	4h	35,560	-0,007	—	35,360	-0,005	—	34,912	не более	—	—	
	6h; 8h	35,560	-0,009		35,358			34,910				
	6g; 8g	35,534			35,332			34,884				
	6e	35,500			35,298			34,850				
	6d	35,470			35,268			34,820				
К-И	4h	35,568	-0,007	—	35,366	-0,005	—	34,912	не более	—	—	
	6h; 8h	35,568	-0,009		35,366			34,910				
	6g; 8g	35,512			35,340			34,884				
	6e	35,508			35,306			34,850				
	6d	35,478			35,276			34,820				

Исполнительные размеры калибров для резьбы М36×1

мм

Наименование	Вид калибра	Поле допуска резьбы	d			d ₂			d ₁			
			Новый		Изношен- ный	Новый		Изношен- ный	Новый		Изношен- ный	
			Номин.	Пред. откл.		Номин.	Пред. откл.		Номин.	Пред. откл.		
Контрольные калибры-пробки	КНЕ-ПР	4h	36,007	-0,014	—	35,256	-0,005	35,250	34,820	не более	—	—
		6h	35,999	-0,018		35,207		35,199	34,770			
		6g	35,973			35,181		35,173	34,744			
		6e	35,939			35,147		35,139	34,710			
		6d	35,909			35,117		35,109	34,680			
		8h	35,922			35,128		35,118	34,690			
		8g	35,896			35,102		35,092	34,664			
	КНЕ-НЕ	4h	35,927		-0,014	—	35,272	-0,005	—	34,837	не более	—
		6h	35,884	-0,018	35,228		34,792					
		6g	35,858		35,202		34,766					
		6e	35,824		35,168		34,732					
		6d	35,794		35,138		34,702					
		8h	35,811		35,153		34,717					
		8g	35,785		35,127		34,691					
	КН-НЕ	4h	35,931		-0,014	—	35,276	-0,005	—	34,837	не более	—
		6h	35,889	-0,018	35,232		34,792					
		6g	35,863		35,206		34,766					
		6e	35,829		35,172		34,732					
		6d	35,799		35,142		34,702					
		8h	35,817		35,159		34,717					
		8g	35,791		35,133		34,691					
	У-ПР	4h	36,007		-0,014	—	35,352	-0,005	35,345	34,912	не более	—
		6h; 8h	36,009	-0,018	35,348		35,340		34,910			
		6g; 8g	35,983		35,322		35,314		34,884			
6e		35,949	35,288		35,280		34,850					
6d		35,919	35,258		35,250		34,820					
У-НЕ	4h	35,922	-0,014		—	35,265	-0,005	35,258	34,837	не более	—	—
	6h	35,877	-0,018	35,218		35,210		34,792				
	6g	35,851		35,192		35,184		34,766				
	6e	35,817		35,158		35,150		34,732				
	6d	35,787		35,128		35,120		34,702				
	8h	35,802		35,141		35,132		34,717				
	8g	35,776		35,115		35,106		34,691				

Исполнительные размеры калибров для резьбы М38×1,5

мм

Наименование	Вид калибра	Поле допуска резьбы	d			d ₂			d ₁			
			Новый		Изношен- ный	Новый		Изношен- ный	Новый		Изношен- ный	
			Номин.	Пред. откл.		Номин.	Пред. откл.		Номин.	Пред. откл.		
Калибры-пробки	ПР	4H5H; 5H	38,015	-0,018	37,994	37,036	-0,009	37,020	36,376	не более	—	—
		6H; 7H	38,023	-0,022	37,994	37,044	-0,011	37,020	36,376			
		6G; 7G	38,055		38,026	37,076		37,052	36,408			
	HE	4H5H	37,464	-0,018	—	37,160	-0,009	37,146	36,376	не более	—	—
		5H	37,502			37,197	-0,011	37,180	36,376			
		6H	37,542	-0,022		37,237		37,220	36,376			
		6G	37,574			37,269	37,252	36,408				
		7H	37,597	-0,028		37,290	-0,014	37,268	36,376			
		7G	37,629			37,322	37,300	36,408				
Калибры-кольца	ПР	4h	38,009	не менее	—	37,017	+0,014	37,040	36,369	не менее	+	36,392
		6h; 8h	38,011			37,009	37,039	36,367	36,397			
		6g; 8g	37,979			36,977	+0,018	37,007	36,335			36,365
		6e	37,944			36,942	36,972	36,300	36,330			
		6d	37,916			36,914	36,944	36,272	36,302			
HE	4h	38,009	не менее	—	36,917	+0,014	36,936	36,610	не менее	+	0,028	
	6h	38,011			36,858	36,882	36,549					
	6g	37,979			36,826	+0,018	36,850	36,517				
	6e	37,944			36,791	36,815	36,482	0,036				
	6d	37,916			36,763	36,787	36,454					
	8h	38,014			36,767	+0,023	36,798	36,456				0,046
	8g	37,982			36,735	36,766	36,424					
Контрольные калибры-пробки	КПР-ПР	4h	38,009	-0,018	—	37,013	-0,005	37,005	36,359	не более	—	—
		6h; 8h	38,011			37,004	36,996	36,350				
		6g; 8g	37,979	-0,022		36,972	-0,006	36,964	36,318			
		6e	37,944			36,938	36,928	36,283				
		6d	37,916			36,910	36,900	36,255				
	КПР-HE	4h	37,336	-0,009	—	37,034	-0,005	—	36,369	не более	—	—
		6h; 8h	37,332			37,030	36,367					
		6g; 8g	37,300	-0,011		36,998	-0,006		36,335			
		6e	37,266			36,963			36,300			
		6d	37,238			36,935			36,272			
К-И	4h	37,344	-0,009	—	37,042	-0,005	—	36,369	не более	—	—	
	6h; 8h	37,344	-0,011		37,042	-0,006		36,367				

Исполнительные размеры калибров для резьбы М38×1,5
мм

Наименование	Вид калибра	Поле допуска резьбы	d			d ₂			d ₁		
			Новый		Изношенный	Новый		Изношенный	Новый		Изношенный
			Номинал.	Пред. откл.		Номинал.	Пред. откл.		Номинал.	Пред. откл.	
К-И	6g; 8g	37,312			37,010			36,335	не более		
	6e	37,277	-0,011	--	36,975	-0,006	--	36,300			
	6d	37,250			36,947			36,272			
КНЕ-ПР	4h	38,009	-0,018		36,913	-0,005	36,905	36,259	не более		
	6h	38,011			36,854		36,844	36,199			
	6g	37,979	-0,022	--	36,822	-0,006	36,812	36,167			
	6e	37,944			36,786		36,778	36,132			
	6d	37,916			36,758		36,750	36,104			
	8h	37,993	-0,028		36,762	-0,008	36,750	36,106			
	8g	37,961			36,730		36,718	36,074			
КНЕ-НЕ	4h	37,914	-0,018		36,934	-0,005		36,281	не более		
	6h	37,861			36,879			36,226			
	6g	37,829	-0,022	--	36,847	-0,006		36,194			
	6e	37,794			36,812			36,159			
	6d	37,766			36,784			36,131			
	8h	37,778	-0,028		36,794	-0,008		36,140			
	8g	37,746			36,762			36,108			
КН-НЕ	4h	37,919	-0,018		36,938	-0,005		36,281	не более		
	6h	37,867			36,885			36,226			
	6g	37,835	-0,022	--	36,853	-0,006		36,194			
	6e	37,800			36,818			36,159			
	6d	37,772			36,790			36,131			
	8h	37,786	-0,028		36,802	-0,008		36,140			
	8g	37,754			36,770			36,108			
У-ПР	4h	38,009	-0,018		37,024	-0,005	37,016	36,369	не более		
	6h; 8h	38,011			37,018		37,009	36,367			
	6g; 8g	37,979	-0,022	--	36,986	-0,006	36,977	36,335			
	6e	37,944			36,951		36,942	36,300			
	6d	37,916			36,923		36,914	36,272			
У-НЕ	4h	37,907	-0,018		36,924	-0,005	36,916	36,281	не более		
	6h	37,852			36,867		36,858	36,226			
	6g	37,820	-0,022	--	36,835	-0,006	36,826	36,194			
	6e	37,785			36,800		36,791	36,159			
	6d	37,757			36,772		36,763	36,131			
	8h	37,766	-0,028		36,778	-0,008	36,766	36,140			
	8g	37,734			36,746		36,734	36,108			

Контрольные калибры-пробки

Исполнительные размеры калибров для резьбы М39
мм

Наименование	Вид калибра	Поле допуска резьбы	d			d ₂			d ₁			
			Новый		Изношенный	Новый		Изношенный	Новый		Изношенный	
			Номин.	Пред. откл.		Номин.	Пред. откл.		Номин.	Пред. откл.		
Калибры-пробки	ПР	4Н5Н; 5Н	39,023	-0,022	38,994	36,420	-0,011	36,396	34,670	не более	—	—
		6Н; 7Н	39,030	-0,028	38,995	36,425	-0,014	36,397	34,670			
		6G; 7G	39,090		39,055	36,485		36,457	34,730			
	НЕ	4Н5Н	37,408	-0,022	—	36,603	-0,011	36,586	34,670	не более	—	—
		5Н	37,459	-0,028		36,652	-0,014	36,630	34,670			
		6Н	37,523			36,716		36,694	34,670			
6G		37,583	36,776			36,754		34,730				
7Н		37,604	-0,036	36,795		-0,018	36,767	34,670				
7G		37,664		36,855		36,827	34,730					
Калибры-шпильки	ПР	4h	39,011	не менее	—	36,385	+0,018	36,415	34,661	не менее	+0,018	34,691
		6h; 8h	39,014			36,378	36,416	34,658	+0,023		34,696	
		6g; 8g	38,954			36,318	36,356	34,598				
		6e	38,919			36,284	36,320	34,564	34,600			
		6d	38,889			36,254	36,290	34,534	34,570			
		8h	39,018			36,017	36,057	35,202	+0,060		—	
8g	38,958	35,957	35,997	35,142								
НЕ	4h	39,011	не менее	—	36,244	+0,018	36,268	35,435	не менее	+0,036	—	
	6h	39,014			36,155	36,186	35,344					
	6g	38,954			36,095	36,126	35,281	+0,046				
	6e	38,919			36,060	36,091	35,248					
	6d	38,889			36,030	36,061	35,218					
	8h	39,018			36,017	36,057	35,202	+0,060				
	8g	38,958			35,957	35,997	35,142					
Контрольные калибры-пробки	КПР-ПР	4h	39,011	-0,022	—	36,380	-0,006	36,372	34,644	не более	—	—
		6h; 8h	39,014	-0,028		36,374	-0,008	36,362	34,636			
		6g; 8g	38,954			36,314		36,302	34,576			
		6e	38,919			36,279		36,267	34,541			
		6d	38,889	36,249		36,237	34,511					
КПР-НЕ	4h	37,208	-0,011	—	36,406	-0,006	—	34,661	не более	—	—	
	6h; 8h	37,208	-0,014		36,406	-0,008	—	34,658				
	6g; 8g	37,148			36,316		34,598					
	6e	37,114	36,310		36,564							
	6d	37,084	36,280		34,534							
К-И	4h	37,220	-0,011	—	36,418	-0,006	—	34,661	не более	—	—	
	6h; 8h	37,222	-0,014		36,420	-0,008	—	34,658				

Исполнительные размеры калибров для резьбы М39

Наименование	Вид калибра	Поле допуска резьбы	мм										
			d			d ₂			d ₁				
			Новый		Изношенный	Новый		Изношенный	Новый		Изношенный		
			Номинал.	Пред. откл.		Номинал.	Пред. откл.		Номинал.	Пред. откл.			
Контрольные калибры-пробки	К-И	6g; 8g	37,162	-0,014	—	36,360	-0,008	—	34,598	не более	—	—	
		6e	37,128			36,324			34,564				
		6d	37,098			36,294			34,534				
	КНЕ-ПР	4h	39,011	-0,022	—	36,240	-0,006	36,230	34,503	не более	—	—	
		6h	39,014	-0,028		36,150	-0,008	36,138	34,412				
		6g	38,954			36,090		36,078	34,352				
		6e	38,919			36,056		36,044	34,318				
		6d	38,889	-0,036		36,026	-0,011	36,014	34,288				
		8h	39,018			36,012		35,998	34,273				
		8g	38,958			35,952		35,938	34,213				
	4h	38,871	-0,022		36,265	-0,006		—	34,530				
	КНЕ-НЕ	6h	38,790	-0,028	—	36,182	-0,008	—	34,446	не более	—	—	
		6g	38,730			36,122			34,386				
		6e	38,695			36,087			34,351				
		6d	38,665			36,057			34,321				
		8h	38,663			36,052			34,315				
		8g	38,603			35,992			34,255				
	КИ-НЕ	4h	38,877	-0,022	—	36,271	-0,006	—	34,530	не более	—	—	
		6h	38,798	-0,028		36,190	-0,008		—				34,446
		6g	38,738			36,130			34,386				
		6e	38,703			36,095			34,351				
		6d	38,673	-0,036		36,065	-0,011		—				34,321
		8h	38,673			36,062			34,315				
	8g	38,613	36,002		34,255								
У-ПР	4h	39,011	-0,022	—	36,394	-0,006	36,385	34,661	не более	—	—		
	6h; 8h	39,014	-0,028		36,390	-0,008	36,378	34,658					
	6g; 8g	38,954			36,330		36,318	34,598					
	6e	38,919			36,295		36,283	34,564					
	6d	38,889			36,265		36,253	34,534					
У-НЕ	4h	38,862		-0,022	—		36,253	-0,006	36,244	34,530	не более	—	—
	6h	38,778	-0,028	36,166		-0,008	36,154	34,446					
	6g	38,718		36,106			36,094	34,386					
	6e	38,684		36,072			36,060	34,351					
	6d	38,654	-0,036	36,042		-0,011	36,030	34,321					
	8h	38,648		36,032			36,017	34,315					
8g	38,588	35,972		35,957	34,255								

Исполнительные размеры калибров для резьбы М39×3
мм

Наименование	Вид калибра	Поле допуска резьбы	d			d ₂			d ₁			
			Новый		Изношенный	Новый		Изношенный	Новый		Изношенный	
			Номинал.	Пред. откл.		Номинал.	Пред. откл.		Номинал.	Пред. откл.		
Калибры-пробки	ПР	4H5H; 5H	39,023	-0,022	38,994	37,068	-0,011	37,046	35,752	не более	—	—
		6H; 7H	39,030	-0,028	38,995	37,074	-0,014	37,046	35,752			
		6G; 7G	39,078		39,043	37,122		37,094	35,800			
	НЕ	4H5H	37,838	-0,022	—	37,232	-0,011	37,215	35,752	не более	—	—
		5H	37,884	-0,028		37,277	-0,014	37,255	35,752			
		6H	37,937			37,330		37,308	35,752			
6G		37,985	37,378			37,356		35,800				
7H		38,013	-0,036	37,404		-0,018	37,376	35,752				
7G		38,061		37,452			37,424	35,800				
Калибры-кольца	ПР	4h	39,009	не менее	—	37,042	+0,014	37,065	35,745	+0,018	+0,014	35,768
		6h; 8h	39,011			37,034	37,064	35,743	35,773			
		6g; 8g	38,963			36,986	37,016	35,695	35,725			
		6e	38,926			36,949	36,979	35,658	35,688			
		6d	38,899			36,922	36,952	35,631	35,661			
НЕ	4h	39,009	не менее	—	36,912	+0,014	36,931	36,305	+0,036	+0,028	36,305	
	6h	39,011			36,833	36,857	36,224	36,224				
	6g	38,963			36,785	36,809	36,176	36,176				
	6e	38,926			36,748	36,772	36,139	36,139				
	6d	38,899			36,721	36,745	36,112	36,112				
	8h	39,014			36,713	36,744	36,102	36,102				
	8g	38,966			36,665	36,696	36,054	36,054				
Контрольные калибры-пробки	КПР-ПР	4h	39,009	-0,018	—	37,038	-0,005	37,030	35,735	не более	—	—
		6h; 8h	39,011	-0,022		37,030	-0,006	37,020	35,726			
		6g; 8g	38,963			36,982		36,972	35,678			
		6e	38,926	36,944		36,936	35,641	35,641				
		6d	38,899	36,918		36,908	35,614	35,614				
КПР-НЕ	4h	37,660	-0,009	—	37,058	-0,005	—	35,745	не более	—	—	
	6h; 8h	37,658	-0,011		37,055	-0,006		35,743				35,743
	6g; 8g	37,610			37,007			35,695				35,695
	6e	37,572	36,970		35,658	35,658						
	6d	37,546	36,943		35,631	35,631						
К-И	4h	37,670	-0,009	—	37,068	-0,005	—	35,745	не более	—	—	
	6h; 8h	37,670	-0,011		37,067	-0,006		35,743				35,743

Исполнительные размеры калибров для резьбы М39×3
мм

Наименование	Вид калибра	Поле допуска резьбы	d			d ₂			d ₁			
			Новый		Изношенный	Новый		Изношенный	Новый		Изношенный	
			Номинал	Пред. откл.		Номинал	Пред. откл.		Номинал	Пред. откл.		
К-И	6g; 8g	37,622	-0,011	—	37,019	-0,006	—	35,695	не более	—	—	
	6e	37,584			36,982			35,658				
	6d	37,558			36,955			35,631				
КНЕ-ПР	4h	39,009	-0,022	—	36,908	-0,006	36,900	35,605	не более	—	—	
	6h	39,011			36,828			36,820				35,525
	6g	38,963			36,780			36,772				35,477
	6e	38,926			36,744			36,734				35,440
	6d	38,899			36,716			36,708				35,413
	8h	39,014			36,708			36,696				35,404
	8g	38,966			36,660			36,648				35,356
	4h	38,884			-0,018			36,928				-0,005
6h	38,811	36,854	35,552									
6g	38,763	36,806	35,504									
6e	38,726	36,769	35,467									
6d	38,699	36,742	35,440									
8h	38,699	36,740	35,437									
8g	38,651	36,692	35,389									
КИ-НЕ	4h	38,889	-0,022	—	36,934	-0,006	—	35,627	не более	—	—	
	6h	38,817			36,860			35,552				
	6g	38,769			36,812			35,504				
	6e	38,732			36,775			35,467				
	6d	38,705			36,748			35,440				
	8h	38,707			36,748			35,437				
	8g	38,659			36,700			35,389				
У-ПР	4h	39,009	-0,022	—	37,049	-0,006	37,041	35,745	не более	—	—	
	6h; 8h	39,011			37,043		37,034	35,743				
	6g; 8g	38,963			36,995		36,986	35,695				
	6e	38,926			36,958		36,949	35,658				
	6d	38,899			36,931		36,922	35,631				
У-НЕ	4h	38,877	-0,022	—	36,919	-0,006	36,911	35,627	не более	—	—	
	6h	38,802			36,842		36,833	35,552				
	6g	38,754			36,794		36,785	35,504				
	6e	38,717			36,757		36,748	35,467				
	6d	38,690			36,730		36,721	35,440				
	8h	38,688			36,724		36,712	35,437				
	8g	38,640			36,676		36,664	35,389				

Контрольные калибры-пробки

Исполнительные размеры калибров для резьбы М39×2
мм

Наименование	Вид калибра	Поле допуска резьбы	d			d ₂			d ₁			
			Новый		Изно- шенный	Новый		Изно- шенный	Новый		Изно- шенный	
			Номин.	Пред. откл.		Номин.	Пред. откл.		Номин.	Пред. откл.		
Калибры-пробки	ПР	4H5H; 5H	39,023	-0,022	38,994	37,718	-0,011	37,696	36,835	не более	—	—
		6H; 7H	39,030	-0,028	38,995	37,724	-0,014	37,696	36,835			
		6G; 7G	39,068		39,033	37,762		37,734	36,873			
	HE	4H5H	38,258	-0,022	—	37,852	-0,011	37,835	36,835	не более	—	—
		5H	38,298			37,892		37,875	36,835			
		6H	38,346			37,939		37,917	36,835			
6G		38,384	-0,014	37,977		37,955	36,873					
7H		38,402		37,995		37,973	36,835					
7G		38,440		38,033		38,011	36,873					
ПР	4h	39,009	не менее	—	37,692	+0,014	37,715	36,828	+0,018	+0,014	36,851	
	6h; 8h	39,011			37,684		37,714	36,826			36,856	
	6g; 8g	38,973			+0,018	37,646	37,676	36,788			36,818	
	6e	38,940				37,613	37,643	36,755			36,785	
	6d	38,911				37,584	37,614	36,726			36,756	
HE	4h	39,009	не менее	—	37,581	+0,014	37,600	37,174	+0,036	+0,028	—	
	6h	39,011			37,513		37,537	37,104				
	6g	38,973			+0,018	37,475	37,499	37,066				
	6e	38,940				37,442	37,466	37,033				
	6d	38,911				37,413	37,437	37,004				
	8h	39,014			+0,023	37,413	37,444	37,002				+0,046
	8g	38,976				37,375	37,406	36,964				
КПР-ПР	4h	39,009	-0,018	—	37,688	-0,005	37,680	36,818	не более	—	—	
	6h; 8h	39,011			37,680		37,670	36,809				
	6g; 8g	38,973			-0,006	37,642	37,632	36,771				
	6e	38,940				37,608	37,600	36,738				
	6d	38,911				37,580	37,570	36,709				
КПР-HE	4h	38,110	-0,009	—	37,708	-0,005	—	36,828	не более	—	—	
	6h; 8h	38,108			37,705		—	36,826				
	6g; 8g	38,070			-0,011	37,667	—	36,788				
	6e	38,036				37,634	-0,006	36,755				
	6d	38,008				37,605	—	36,726				
К-И	4h	38,120	-0,009	—	37,718	-0,005	—	36,828	не более	—	—	
	6h; 8h	38,120			37,717		-0,006	36,826				

Исполнительные размеры калибров для резьбы М39×2

мм

Наименование	Вид калибра	Поле допуска резьбы	d			d ₂			d ₁						
			Новый		Изношенный	Новый		Изношенный	Новый		Изношенный				
			Номин.	Пред. откл.		Номин.	Пред. откл.		Номин.	Пред. откл.					
Контрольные калибры-пробки	К-И	6g; 8g	38,082	-0,011	—	37,679	-0,006	—	36,788	не более	—	—			
		6e	38,048			37,646			36,755						
		6d	38,020			37,617			39,726						
	КНЕ-ПР	4h	39,009	-0,018	—	37,577	-0,005	37,569	36,707	не более	—	—			
		6h	39,011			37,508			37,500				36,638		
		6g	38,973			-0,022			37,470				-0,006	37,462	36,600
		6e	38,940						37,438					37,428	36,567
		6d	38,911						37,408					37,400	36,538
		8h	39,014			-0,028			37,408				-0,008	37,396	36,536
		8g	38,976						37,370					37,358	36,498
		4h	38,903						-0,018					37,598	-0,005
	6h	38,841	37,534	36,665											
	6g	38,803	-0,022	37,496	-0,006	36,627	36,594								
	6e	38,770		37,463		36,565									
	6d	38,741		37,434		36,570									
	8h	38,749	-0,028	37,440	-0,008	36,532	36,532								
	8g	38,711		37,402		36,532									
	4h	38,908		-0,018		37,602	-0,005	—	36,729	не более	—	—			
	6h	38,847	37,540		36,665										
	6g	38,809	-0,022		37,502	-0,006			36,627				36,594		
	6e	38,776			37,469				36,565						
	6d	38,747			37,440				36,570						
	8h	38,757	-0,028		37,448	-0,008			36,532				36,532		
	8g	38,719			37,410				36,532						
4h	39,009	-0,018		37,699	-0,005		37,691	36,828	не более	—	—				
6h; 8h	39,011		37,693	37,684		36,826									
6g; 8g	38,973		-0,022	37,655		-0,006		37,646				36,788			
6e	38,940			37,622				37,613				36,755			
6d	38,911			37,593				37,584				36,726			
У-ПР	4h	38,896	-0,018	—	37,588	-0,005	37,580	36,729	не более	—	—				
	6h	38,832			37,522			37,513				36,665			
	6g	38,794			-0,022			37,484				-0,006	37,475	36,627	
	6e	38,761						37,451					37,442	36,594	
	6d	38,732						37,422					37,413	36,565	
	8h	38,738			-0,028			37,424				-0,008	37,412	36,570	
	8g	38,700						37,386					37,374	36,532	

Исполнительные размеры калибров для резьбы М39×1,5

мм

Наименование	Вид калибра	Поле допуска резьбы	d			d ₂			d ₁			
			Новый		Изношенный	Новый		Изношенный	Новый		Изношенный	
			Номинал	Пред. откл.		Номинал	Пред. откл.		Номинал	Пред. откл.		
Калибры-пробки	ПР	4Н5Н; 5Н	39,015	-0,018	38,994	38,036	-0,009	38,020	37,376	не более	—	—
		6Н; 7Н	39,023		38,994	38,044		38,020	37,376			
		6G; 7G	39,055	-0,022	39,026	38,076	-0,011	38,052	37,408			
	НЕ	4Н5Н	38,464	-0,018		38,160	-0,009	38,146	37,376	не более	—	—
		5Н	38,502			38,197		38,180	37,376			
		6Н	38,542	-0,022		38,237	-0,011	38,220	37,376			
6G		38,574			38,269		38,252	37,408				
7Н		38,597			38,290		38,268	37,376				
7G		38,629	-0,028		38,322	-0,014	38,300	37,408				
Калибры-кольца	ПР	4h	39,009	не менее	—	38,017	+0,014	38,040	37,369	+0,014	37,392	
		6h; 8h	39,011			38,009		38,039		37,367		37,397
		6g; 8g	38,979			37,977		38,007		37,335	+0,018	37,365
		6e	38,944			37,942	+0,018	37,972		37,300		37,330
		6d	38,916			37,914		37,944		37,272		37,302
		4h	39,009			37,917	+0,014	37,936		37,610	+0,028	
НЕ	6h	39,011			37,858		37,882	37,549				
	6g	38,979			37,826	+0,018	37,850	37,517	+0,036			
	6e	38,944			37,791		37,815	37,482				
	6d	38,916			37,763		37,787	37,454				
	8h	39,014			37,767	+0,023	37,798	37,456	+0,046			
	8g	38,982			37,735		37,766	37,424				
Контрольные калибры-пробки	КПР-ПР	4h	39,009	-0,018		38,013	-0,005	38,005	37,359	не более	—	—
		6h; 8h	39,011			38,004		37,996	37,350			
		6g; 8g	38,979	-0,022		37,972	-0,006	37,964	37,318			
		6e	38,944			37,938		37,928	37,283			
		6d	38,916			37,910		37,900	37,255			
КПР-НЕ	4h	38,336	-0,009		38,034	-0,005		37,369	не более	—	—	
	6h; 8h	38,332			38,030			37,367				
	6g; 8g	38,300	-0,011		37,998	-0,006		37,335				
	6e	38,266			37,963			37,300				
К-И	4h	38,344	-0,009		38,042	-0,005		37,369	не более	—	—	
	6h; 8h	38,344	-0,011		38,042	-0,006		37,367				

Исполнительные размеры калибров для резьбы М39×1,5

мм

Наименование	Вид калибра	Поле допуска резьбы	d			d ₂			d ₁			
			Новый		Изношенный	Новый		Изношенный	Новый		Изношенный	
			Номинал.	Пред. откл.		Номинал.	Пред. откл.		Номинал.	Пред. откл.		
К-И	6g; 8g	38,312	-0,011	—	38,010	-0,006	—	37,335	не более	—	—	
	6e	38,277			37,975			37,300				
	6d	38,250			37,947			37,272				
КНЕ-ПР	4h	39,009	-0,022	—	37,913	-0,006	37,905	37,259	не более	—	—	
	6h	39,011			37,854			37,844				37,199
	6g	38,979			37,822			37,812				37,167
	6e	38,944			37,786			37,778				37,132
	6d	38,916			37,758			37,750				37,104
	8h	38,993			37,762			37,750				37,106
	8g	38,961			-0,028			37,730				37,718
КНЕ-НЕ	4h	38,914	-0,022	—	37,934	-0,006	—	37,281	не более	—	—	
	6h	38,861			37,879			37,226				
	6g	38,829			37,847			37,194				
	6e	38,794			37,812			37,159				
	6d	38,766			37,784			37,131				
	8h	38,778			37,794			37,140				
	8g	38,746			-0,028			37,762				37,108
КН-НЕ	4h	38,919	-0,022	—	37,938	-0,006	—	37,281	не более	—	—	
	6h	38,867			37,885			37,226				
	6g	38,835			37,853			37,194				
	6e	38,800			37,818			37,159				
	6d	38,772			37,790			37,131				
	8h	38,786			37,802			37,140				
	8g	38,754			-0,028			37,770				37,108
У-ПР	4h	39,009	-0,022	—	38,024	-0,006	38,016	37,369	не более	—	—	
	6h; 8h	39,011			38,018		38,009	37,367				
	6g; 8g	38,979			37,986		37,977	37,335				
	6e	38,944			37,951		37,942	37,300				
	6d	38,916			37,923		37,914	37,272				
У-НЕ	4h	38,907	-0,022	—	37,924	-0,006	37,916	37,281	не более	—	—	
	6h	38,852			37,867		37,858	37,226				
	6g	38,820			37,835		37,826	37,194				
	6e	38,785			37,800		37,791	37,159				
	6d	38,757			37,772		37,763	37,131				
	8h	38,766			37,778		37,766	37,140				
	8g	38,734			-0,028		37,746	37,734				37,108

Контрольные калибры-пробки

Исполнительные размеры калибров для резьбы М30×1
мм

Наименование	Вид калибра	Поле допуска резьбы	d			d ₂			d ₁			
			Новый		Изношенный	Новый		Изношенный	Новый		Изношенный	
			Номинал	Пред. откл.		Номинал	Пред. откл.		Номинал	Пред. откл.		
Калибры-пробки	ПР	4H5H; 5H	39,015	-0,018	38,994	38,360	-0,009	38,344	37,917	не более	—	—
		6H; 7H	39,023	-0,022	38,994	38,368	-0,011	38,344	37,917			
		6G; 7G	39,049		39,020	38,394		38,370	37,943			
	НЕ	4H5H	38,670	-0,018	—	38,465	-0,009	38,451	37,917	не более	—	—
		5H	38,698	-0,022		38,493	-0,011	38,476	37,917			
		6H	38,736			38,531		38,514	37,917			
6G		38,762	38,557			38,540		37,943				
7H		38,783	-0,028	38,576		-0,014	38,554	37,917				
7G		38,809		38,602			38,580	37,943				
ПР	4h	39,007	не менее	—	38,347	+0,010	38,364	37,912	+0,010	—	37,929	
	6h; 8h	39,009			38,341	38,364	37,910	37,933				
	6g; 8g	38,983			38,315	38,338	37,884	37,907				
	6e	38,949			38,281	38,304	37,850	37,873				
	6d	38,919			38,251	38,274	37,820	37,843				
НЕ	4h	39,007	не менее	—	38,260	+0,010	38,274	38,055	+0,020	—	—	
	6h	39,009			38,211	38,230	38,004					
	6g	38,983			38,185	38,204	37,978	+0,028				
	6e	38,949			38,151	38,170	37,944					
	6d	38,919			38,121	38,140	37,914					
	8h	38,940			38,132	38,156	37,923	+0,036				
	8g	38,914			38,106	38,130	37,897					
КПР-ПР	4h	39,007	-0,014	—	38,344	-0,005	38,336	37,907	не более	—	—	
	6h; 8h	39,009	38,337		38,329		37,900					
	6g; 8g	38,983	38,311		38,303		37,874					
	6e	38,949	38,277		38,269		37,840					
	6d	38,919	38,247		38,239		37,810					
КПР-ПЕ	4h	38,560	-0,007	—	38,360	-0,005	—	37,912	не более	—	—	
	6h; 8h	38,560	38,358		37,910							
	6g; 8g	38,534	38,332		37,884							
	6e	38,500	38,298		37,850							
	6d	38,470	38,268		37,820							
К-И	4h	38,568	-0,007	—	38,366	-0,005	—	37,912	не более	—	—	
	6h; 8h	38,568	-0,009		38,366			37,910				

Исполнительные размеры калибров для резьбы М39×1
мм

Продолжение табл. 134

Наименование	Вид калибра	Поле допуска резьбы	d			d ₂			d ₁		
			Новый		Изно- шенный	Новый		Изно- шенный	Новый		Изно- шенный
			Номин.	Пред. откл.		Номин.	Пред. откл.		Номин.	Пред. откл.	
К-И	6g; 8g	38,542			38,340			37,884	не более	—	—
	6e	38,508	-0,009	—	38,306	-0,005	—	37,850			
	6d	38,478			38,276			37,820			
КНЕ-ПР	4h	39,007	-0,014		38,256		38,250	37,820	не более	—	—
	6h	38,999			38,207		38,199	37,770			
	6g	38,973	-0,018	—	38,181	-0,005	38,173	37,744			
	6e	38,939			38,147		38,139	37,710			
	6d	38,909			38,117		38,109	37,680			
	8h	38,922	-0,022		38,128	-0,006	38,118	37,690			
	8g	38,896			38,102		38,092	37,664			
	4h	38,927	-0,014		38,272			37,837			
КНЕ-НЕ	6h	38,884			38,228			37,792	не более	—	—
	6g	38,858	-0,018	—	38,202	-0,005		37,766			
	6e	38,824			38,168			37,732			
	6d	38,794			38,138			37,702			
	8h	38,811	-0,022		38,153	-0,006		37,717			
	8g	38,785			38,127			37,691			
	4h	38,931	-0,014		38,276			37,837			
КН-НЕ	6h	38,889			38,232			37,792	не более	—	—
	6g	38,863	-0,018	—	38,206	-0,005		37,766			
	6e	38,829			38,172			37,732			
	6d	38,799			38,142			37,702			
	8h	38,817	-0,022		38,159	-0,006		37,717			
	8g	38,791			38,133			37,691			
	4h	39,007	-0,014		38,352		38,345	37,912			
У-ПР	6h; 8h	39,009			38,348		38,340	37,910	не более	—	—
	6g; 8g	38,983	-0,018	—	38,322	-0,005	38,314	37,884			
	6e	38,949			38,288		38,280	37,850			
	6d	38,919			38,258		38,250	37,820			
	4h	38,922	-0,014		38,265		38,258	37,837			
У-НЕ	6h	38,877			38,218		38,210	37,792	не более	—	—
	6g	38,851	-0,018	—	38,192	-0,005	38,184	37,766			
	6e	38,817			38,158		38,150	37,732			
	6d	38,787			38,128		38,120	37,702			
	8h	38,802	-0,022		38,141	-0,006	38,132	37,717			
	8g	38,776			38,115		38,106	37,691			

Контрольные калибры-пробки

Исполнительные размеры калибров для резьбы М40×3
мм

Наименование	Вид калибра	Поле допуска резьбы	d			d ₂			d ₁					
			Новый		Изношенный	Новый		Изношенный	Новый		Изношенный			
			Номин.	Пред. откл.		Номин.	Пред. откл.		Номин.	Пред. откл.				
Калибры-пробки	ПР	4Н5Н; 5Н	40,023	-0,022	39,994	38,068	-0,011	38,046	36,752	не более	—	—		
		6Н; 7Н	40,030	-0,028	39,995	38,074	-0,014	38,046	36,752					
		6G; 7G	40,078		40,043	38,122		38,094	36,800					
	НЕ	4Н5Н	38,838	-0,022	—	38,232	-0,011	38,215	36,752	не более	—	—		
		5Н	38,884	-0,028		38,277	-0,014	38,255	36,752					
		6Н	38,937			38,330		38,308	36,752					
		6G	38,985			38,378		38,356	36,800					
7Н		39,013	-0,036	38,404		-0,018	38,376	36,752						
7G		39,061		38,452			38,424	36,800						
Калибры-кольца	ПР	4h	40,009	не менее	—	38,042	+0,014	38,065	36,745	+0,014	36,768			
		6h; 8h	40,011			38,034	38,064	36,743	+0,018			36,773		
		6g; 8g	39,963			37,986	38,016	36,695					36,725	
		6e	39,926			37,949	37,979	36,658						36,688
		6d	39,899			37,922	37,952	36,631						
НЕ	4h	40,009	не менее	—	37,912	+0,014	37,931	37,305		+0,028	—			
	6h	40,011			37,833	37,857	37,224							
	6g	39,963			37,785	+0,018	37,809	37,176	+0,036					
	6e	39,926			37,748	37,772	37,139							
	6d	39,899			37,721	37,745	37,112							
	8h	40,014			37,713	+0,023	37,744	37,102				+0,048		
	8g	39,966			37,665	37,696	37,054							
Контрольные калибры-пробки	КПР-ПР	4h	40,009	-0,018	—	38,038	-0,005	38,030	36,735	не более	—	—		
		6h; 8h	40,011	-0,022		38,030	-0,006	38,020	36,726					
		6g; 8g	39,963			37,982		37,972	36,678					
		6e	39,926			37,944		37,936	36,641					
		6d	39,899	37,918		37,908	36,614							
КПР-НЕ	4h	38,660	-0,009	—	38,058	-0,005	—	36,745	не более	—	—			
	6h; 8h	38,658	-0,011		38,055	-0,006		36,743						
	6g; 8g	38,610			38,007			36,695						
	6e	38,572			37,970			36,658						
	6d	38,546	37,943		36,631									
К-И	4h	38,670	-0,009	—	38,068	-0,005	—	36,745	не более	—	—			
	6g; 8g	38,670	-0,011		38,067	-0,006		36,743						

Исполнительные размеры калибров для резьбы М40Х3

мм

Наименование	Вид калибра	Поле допуска резьбы	d			d ₂			d ₁				
			Новый		Изношенный	Новый		Изношенный	Новый		Изношенный		
			Номи.	Пред. откл.		Номи.	Пред. откл.		Номи.	Пред. откл.			
Контрольные калибры-пробы	К-И	6g; 8g	38,622	-0,011	—	38,019	-0,006	—	36,695	не более	—	—	
		6e	38,584			37,982			36,658				
		6d	38,558			37,955			36,631				
	КНЕ-ПР	4h	40,009	-0,018	—	37,908	-0,005	37,900	36,605	не более	—	—	
		6h	40,011	-0,022		37,828	-0,006	37,820	36,525				
		6g	39,963			37,780		37,772	36,477				
		6e	39,926			37,744		37,734	36,440				
		6d	39,899	-0,028		37,716	-0,008	37,708	37,696				36,413
		8h	40,014			37,708		37,696	36,404				
		8g	39,966			37,660		37,648	36,356				
	4h	39,884	-0,018		37,928	-0,005		—	36,627				
	КНЕ-НЕ	6h	39,881	-0,022	—	37,854	-0,006	—	36,552	не более	—	—	
		6g	39,763			37,806			36,504				
		6e	39,726			37,769			36,467				
		6d	39,699			37,742			36,440				
		8h	39,699			37,740			36,437				
		8g	39,651			37,692			36,389				
	КИ-НЕ	4h	39,899	-0,018	—	37,934	-0,005	—	36,627	не более	—	—	
		6h	39,817	-0,022		37,860	-0,006		36,552				
		6g	39,769			37,812			36,504				
		6e	39,732			37,775			36,467				
		6d	39,705	37,748		36,440							
		8h	39,707	37,748		36,437							
	8g	39,659	37,700	36,389									
У-ПР	4h	40,009	-0,018	—	38,049	-0,005	38,041	36,745	не более	—	—		
	6h; 8h	40,011	-0,022		38,043	-0,006	38,034	36,743					
	6g; 8g	39,963			37,995		37,985	36,695					
	6e	39,926			37,958		37,949	36,658					
	6d	39,899	37,931		37,922	36,631							
У-НЕ	4h	39,877	-0,018	—	37,919	-0,005	37,911	36,627	не более	—	—		
	6h	39,802	-0,022		37,842	-0,006	37,833	36,552					
	6g	39,754			37,794		37,785	36,504					
	6e	39,717			37,757		37,748	36,467					
	6d	39,690	37,730		37,721	36,440							
	8h	39,688	37,724		37,712	36,437							
8g	39,640	37,676	37,664	36,389									

Исполнительные размеры калибров для резьбы М40×2

мм

Наименование	Вид калибра	Поле допуска резьбы	d			d ₂			d ₁			
			Новый		Изношенный	Новый		Изношенный	Новый		Изношенный	
			Номин.	Пред. откл.		Номин.	Пред. откл.		Номин.	Пред. откл.		
Калибры-пробки	ПР	4H5H; 5H	40,023	-0,022	39,994	38,718	-0,011	38,696	37,835	не более	—	—
		6H; 7H	40,030	-0,028	39,995	38,724	-0,014	38,696	37,835			
		6G; 7G	40,068		40,033	38,762		38,734	37,873			
	HE	4H5H	39,258	-0,022	—	38,852	-0,011	38,835	37,835	не более	—	—
		5H	39,298			38,892		38,875	37,835			
		6H	39,346			38,939		38,917	37,835			
		6G	39,384			38,977		38,955	37,873			
		7H	39,402			38,995		38,973	37,835			
7G	39,440	39,033	39,011	37,873								
ПР	4h	40,009	не менее	—	38,692	+0,014	38,715	37,828	+0,014	37,851		
	6h; 8h	40,011			38,684	38,714	37,826	37,856				
	6g; 8g	39,973			38,646	38,676	37,788	37,818				
	6e	39,940			38,613	38,643	37,755	37,785				
	6d	39,911			38,584	38,614	37,726	37,756				
HE	4h	40,009	не менее	—	38,581	+0,014	38,600	38,174	+0,028	—	—	
	6h	40,011			38,513	38,537	38,104					
	6g	39,973			38,475	38,499	38,066	+0,036				
	6e	39,940			38,442	38,466	38,033					
	6d	39,911			38,413	38,437	38,004					
	8h	40,014			38,413	38,444	38,002	+0,046				
8g	39,976	38,375	38,406	37,964								
КПР-ПР	4h	40,009	-0,018	—	38,688	-0,005	38,680	37,818	не более	—	—	
	6h; 8h	40,011	-0,022		38,680	-0,006	38,670	37,809				
	6g; 8g	39,973			38,642		38,632	37,771				
	6e	39,940			38,608		38,600	37,738				
6d	39,911	38,580		38,570	37,709							
КПР-HE	4h	39,110	-0,009	—	38,708	-0,005	—	37,828	не более	—	—	
	6h; 8h	39,108	-0,011		38,705	-0,006	—	37,826				
	6g; 8g	39,070			38,667		37,788					
	6e	39,036			38,634		37,755					
6d	39,008	38,605		37,726								
К-И	4h	39,120	-0,009	—	38,718	-0,005	—	37,828	не более	—	—	
	6h; 8h	39,120	-0,011		38,717	-0,006	—	37,826				

Исполнительные размеры калибров для резьбы М40×3
мм

Наименование	Вид калибра	Поле допуска резьбы	d			d ₂			d ₁				
			Новый		Изно- шенный	Новый		Изно- шенный	Новый		Изно- шенный		
			Номин.	Пред. откл.		Номин.	Пред. откл.		Номин.	Пред. откл.			
Контрольные калибры-пробки	К-И	6g; 8g	39,082	-0,011	—	39,679	-0,006	—	37,788	не более	—	—	
		6e	39,048			38,646			37,755				
		6d	39,020			38,617			37,726				
	КНЕ-ПР	4h	40,009	-0,022	—	38,577	-0,006	—	38,569	не более	—	—	
		6h	40,011			38,508			38,500				37,638
		6g	39,973			38,470			38,462				37,600
		6e	39,940			38,438			38,428				37,567
		6d	39,911			38,408			38,400				37,538
		8h	40,014			38,408			38,396				37,536
		8g	39,976			38,370			38,358				37,498
	КНЕ-НЕ	4h	39,903	-0,022	—	38,598	-0,006	—	37,729	не более	—	—	
		6h	39,841			38,534			37,665				
		6g	39,803			38,496			37,627				
		6e	39,770			38,463			37,594				
		6d	39,741			38,434			37,565				
		8h	39,749			38,440			38,408				37,570
		8g	39,711			38,402			37,532				
	КИ-НЕ	4h	39,908	-0,022	—	38,602	-0,006	—	37,729	не более	—	—	
6h		39,847	38,540			37,665							
6g		39,809	38,502			37,627							
6e		39,776	38,469			37,594							
6d		39,747	38,440			37,565							
8h		39,757	38,448			38,408			37,570				
8g		39,719	38,410			37,532							
У-ПР	4h	40,009	-0,022	—	38,699	-0,006	—	38,691	не более	—	—		
	6h; 8h	40,011			38,693			38,684				37,826	
	6g; 8g	39,973			38,655			38,646				37,788	
	6e	39,940			38,622			38,613				37,755	
	6d	39,911			38,593			38,584				37,726	
У-НЕ	4h	39,896	-0,022	—	38,588	-0,006	—	38,580	не более	—	—		
	6h	39,832			38,522			38,513				37,665	
	6g	39,794			38,484			38,475				37,627	
	6e	39,761			38,451			38,442				37,594	
	6d	39,732			38,422			38,413				37,565	
	8h	39,738			38,424			38,412				37,570	
	8g	39,700			38,385			38,374				37,532	

Исполнительные размеры калибров для резьбы М40×1,5

мм

Наименование	Вид калибра	Поле допуска резьбы	d			d ₂			d ₁			
			Новый		Изно- шенный	Новый		Изно- шенный	Новый		Изно- шенный	
			Номин.	Пред. откл.		Номин.	Пред. откл.		Номин.	Пред. откл.		
Калибры-пробки	ПР	4H5H; 5H	40,015	-0,018	39,994	39,036	-0,009	39,020	38,376	не более	—	—
		6H; 7H	40,023	-0,022	39,994	39,044	-0,011	39,020	38,376			
		6G; 7G	40,055		40,026	39,076		39,052	38,408			
	HE	4H5H	39,464	-0,018	—	39,160	-0,009	39,146	38,376	не более	—	—
		5H	39,502	-0,022		39,197	-0,011	39,180	38,376			
		6H	39,542			39,237		39,220	38,376			
		6G	39,574			39,269		39,252	38,408			
		7H	39,597	-0,028		39,290	-0,014	39,268	38,376			
		7G	39,629			39,322		39,300	38,408			
	ПР	4h	40,009	не менее	—	39,017	+0,014	39,040	38,369	+0,018	+0,014	38,392
		6h; 8h	40,011			39,009	39,039	38,367	38,397			
		6g; 8g	39,979			38,977	39,007	38,335	38,365			
6e		39,944	38,942			38,972	38,300	38,330				
6d		39,916	38,914			38,944	38,272	38,302				
HE	4h	40,009	не менее	—	38,917	+0,014	38,936	38,610	+0,036	+0,028	—	
	6h	40,011			38,858	38,882	38,549					
	6g	39,979			38,826	38,850	38,517					
	6e	39,944			38,791	38,815	38,482					
	6d	39,916			38,763	38,787	38,454					
	8h	40,014			38,767	38,798	38,456					
	8g	39,982			38,735	38,766	38,424	+0,046				
КПР-ПР	4h	40,009	-0,018	—	39,013	-0,005	39,005	38,359	не более	—	—	
	6h; 8h	40,011	-0,022		39,004	-0,006	38,996	38,350				
	6g; 8g	39,979			38,972		38,964	38,318				
	6e	39,944	38,938		38,928	38,283						
	6d	39,916	38,910		38,900	38,255						
КПР-HE	4h	39,336	-0,009	—	39,034	-0,005	—	38,369	не более	—	—	
	6h; 8h	39,332	-0,011		39,030	-0,006	—	38,367				
	6g; 8g	39,300			38,998		38,335					
	6e	39,266	38,963		38,300							
	6d	39,238	38,935		38,272							
К-И	4h	39,344	-0,009	—	39,042	-0,005	—	38,369	не более	—	—	
	6h; 8h	39,344	-0,011		39,042	-0,006	—	38,367				

Калибры-кольца

Калибры-пробки

Контрольные калибры-пробки

Исполнительные размеры калибров для резьбы М40×1,5

мм

Наименование	Вид калибра	Поле допуска резьбы	d			d_2			d_1			
			Новый		Изно- шенный	Новый		Изно- шенный	Новый		Изно- шенный	
			Номинал.	Пред. откл.		Номинал.	Пред. откл.		Номинал.	Пред. откл.		
Контрольные калибры-пробки	К-И	6g; 8g	39,312	-0,011	—	39,010	-0,006	—	38,335	не более	—	—
		6e	39,277			38,975			38,300			
		6d	39,250			38,947			38,272			
	КНЕ-ПР	4h	40,009	-0,018	—	38,913	-0,005	38,905	38,259	не более	—	—
		6h	40,011	-0,022		38,854	-0,006	38,844	38,199			
		6g	39,979			38,822		38,812	38,167			
		6e	39,944			38,786		38,778	38,132			
		6d	39,916	-0,028		38,758	-0,008	38,750	38,104			
		8h	39,993			38,762		38,750	38,106			
		8g	39,961	-0,028		38,730	-0,008	38,718	38,074			
	КНЕ-НЕ	4h	39,914	-0,018	—	38,934	-0,005	—	38,281	не более	—	—
		6h	39,861	-0,022		38,879	-0,006		38,226			
		6g	39,829			38,847			38,194			
		6e	39,794			38,812			38,159			
		6d	39,766	-0,028		38,784	-0,008		38,131			
		8h	39,778			38,794			38,140			
		8g	39,746	-0,028		38,762	-0,008		38,108			
	КИ-НЕ	4h	39,919	-0,018	—	38,938	-0,005	—	38,281	не более	—	—
		6h	39,867	-0,022		38,885	-0,006		38,226			
		6g	39,835			38,853			38,194			
		6e	39,800			38,818			38,159			
		6d	39,772	-0,028		38,790	-0,008		38,131			
		8h	39,786			38,802			38,140			
		8g	39,754	-0,028		38,770	-0,008		38,108			
У-ПР	4h	40,009	-0,018	—	39,024	-0,005	39,016	38,369	не более	—	—	
	6h; 8h	40,011	-0,022		39,018	-0,006	39,009	38,367				
	6g; 8g	39,979			38,986		38,977	38,335				
	6e	39,944			38,951		38,942	38,300				
	6d	39,916	-0,022		38,923	-0,006	38,914	38,272				
У-НЕ	4h	39,907	-0,018	—	38,924	-0,005	38,916	38,281	не более	—	—	
	6h	39,852	-0,022		38,867	-0,006	38,858	38,226				
	6g	39,820			38,835		38,826	38,194				
	6e	39,785			38,800		38,791	38,159				
	6d	39,757	-0,028		38,772	-0,008	38,763	38,131				
	8h	39,766			38,778		38,766	38,140				
	8g	39,734	-0,028		38,746	-0,008	38,734	38,108				

Исполнительные размеры калибров для резьбы М42

мм

Наименование	Вид калибра	Поле допуска резьбы	d			d ₂			d ₁			
			Новый		Изношен- ный	Новый		Изношен- ный	Новый		Изношен- ный	
			Номинал.	Пред. откл.		Номинал.	Пред. откл.		Номинал.	Пред. откл.		
Калибры-пробки	ПР	4H5H; 5H	42,023	-0,022	41,994	39,094	-0,011	39,072	37,129	не более	—	—
		6H; 7H	42,030	-0,028	41,995	39,100	-0,014	39,072	37,129			
		6G; 7G	42,093		42,058	39,163		39,135	37,192			
	НЕ	4H5H	40,194	-0,022	—	39,288	-0,011	39,271	37,129	не более	—	—
		5H	40,248	-0,028		39,341	-0,014	39,319	37,129			
		6H	40,313			39,406		39,384	37,129			
6G		40,376	39,469			39,447		37,192				
7H		40,404	-0,036	39,495		-0,018	39,467	37,129				
7G		40,467		39,558			39,530	37,192				
Калибры-гольда	ПР	4h	42,011	не менее	—	39,060	+0,018	39,090	37,120	+0,018	37,150	
		6h; 8h	42,014			39,054	39,090	37,118	+0,023	37,154		
		6g; 8g	41,951			38,990	39,028	37,054		37,092		
		6e	41,914			38,954	38,990	37,018		37,054		
		6d	41,882			38,922	38,958	36,986	37,022			
	НЕ	4h	42,011	не менее	—	38,909	+0,018	38,933	38,000	+0,036	—	
6h	42,014	38,818	38,849			37,906	+0,046					
6g	41,951	38,755	38,785			37,844						
6e	41,914	38,718	38,749			37,806						
6d	41,882	38,686	38,717			37,774	+0,060					
8h	42,018	38,672	38,712			37,757						
8g	41,955	38,609	38,649			37,694						
Контрольные калибры-пробки	КПР-ПР	4h	42,011	-0,022	—	39,056	-0,006	39,046	37,103	не более	—	—
		6h; 8h	42,014	-0,028		39,049	-0,008	39,037	37,095			
		6g; 8g	41,951			38,986		38,974	37,032			
		6e	41,914			38,949		38,937	36,995			
		6d	41,882	38,917		38,905	36,963					
	КПР-НЕ	4h	39,984	-0,011	—	39,081	-0,006	—	37,120	не более	—	—
6h; 8h	39,984	-0,014	39,080	-0,008		37,118						
6g; 8g	39,920		39,018			37,054						
6e	39,884		38,980			37,018						
6d	39,852	38,948	36,986									
К-И	4h	39,996	-0,011	—	39,093	-0,006	—	37,120	не более	—	—	
	6h; 8h	39,998	-0,014		39,094	-0,008		37,118				

Исполнительные размеры калибров для резьбы М42

мм

Наименование	Вид калибра	Поле допуска резьбы	<i>d</i>			<i>d₂</i>			<i>d₁</i>			
			Новый		Изно- шенный	Новый		Изно- шенный	Новый		Изно- шенный	
			Номин.	Пред. откл.		Номин.	Пред. откл.		Номин.	Пред. откл.		
Контрольные калибры-пробки	К-И	6g; 8g	39,934	-0,014	—	39,032	-0,008	—	37,054	не более	—	—
		6e	39,898			38,994			37,018			
		6d	39,866			38,962			37,986			
	КНЕ-ПР	4h	42,011	-0,028	—	38,904	-0,008	—	36,952	не более	—	—
		6h	42,014			38,814			36,860			
		6g	41,951			38,750			36,796			
		6e	41,914			38,714			36,760			
		6d	41,882			38,682			36,728			
		8h	42,018			38,668			36,712			
		8g	41,955			38,604			36,649			
	КНЕ-НЕ	4h	41,861	-0,028	—	38,930	-0,008	—	36,979	не более	—	—
		6h	41,778			38,845			36,893			
		6g	41,715			38,782			36,830			
		6e	41,678			38,745			36,793			
		6d	41,646			38,713			36,761			
		8h	41,643			38,708			36,754			
		8g	41,580			38,644			36,691			
	КИ-НЕ	4h	41,867	-0,028	—	38,936	-0,008	—	36,979	не более	—	—
		6h	41,786			38,853			36,893			
		6g	41,723			38,790			36,830			
		6e	41,686			38,753			36,793			
		6d	41,654			38,721			36,761			
		8h	41,653			38,718			36,754			
		8g	41,590			38,654			36,691			
У-ПР	4h	42,011	-0,028	—	39,069	-0,008	—	37,120	не более	—	—	
	6h; 8h	42,014			39,065			37,118				
	6g; 8g	41,951			39,002			37,054				
	6e	41,914			38,965			37,018				
	6d	41,882			38,933			36,986				
У-НЕ	4h	41,852	-0,028	—	38,918	-0,008	—	36,979	не более	—	—	
	6h	41,766			38,830			36,893				
	6g	41,704			38,766			36,830				
	6e	41,666			38,730			36,793				
	6d	41,634			38,698			36,761				
	8h	41,628			38,687			36,754				
	8g	41,565			38,624			36,691				

Исполнительные размеры калибров для резьбы М42×4

мм

Наименование	Вид калибра	Поле допуска резьбы	d			d ₁			d ₂			
			Новый		Изношен- ный	Новый		Изношен- ный	Новый		Изношен- ный	
			Номин.	Пред. откл.		Номин.	Пред. откл.		Номин.	Пред. откл.		
Калибры-пробки	ПР	4Н5Н; 5Н	42,023	-0,022	41,994	39,420	-0,011	39,396	37,670	не более	—	—
		6Н; 7Н	42,030	-0,028	41,995	39,425	-0,014	39,397	37,670			
		6G; 7G	42,090		42,055	39,485		39,457	37,730			
	НЕ	4Н5Н	40,408	-0,022	—	39,603	-0,011	39,586	37,670	не более	—	—
		5Н	40,459	-0,028		39,652	-0,014	39,630	37,670			
		6Н	40,523			39,716		39,694	37,670			
		6G	40,583			39,776		39,754	37,730			
		7Н	40,604	-0,036		39,795	-0,018	39,767	37,670			
		7G	40,664			39,855		39,827	37,730			
	Калибры-кольца	ПР	4h	42,011	не менее	—	39,385	+0,018	39,415	37,661	+0,018	37,691
6h; 8h			42,014	39,378			39,416	37,658	+0,023	37,696		
6g; 8g			41,954	39,318			39,356	37,598		37,636		
6e			41,919	39,284			39,320	37,564		37,600		
6d			41,889	39,254			39,290	37,534	37,570			
4h		42,011	не менее	—	39,244	+0,018	39,268	38,435	+0,036	—	—	
6h	42,014	39,155			39,186	38,344						
6g	41,954	39,095			39,126	38,284	+0,046	—				
6e	41,919	39,060			39,091	38,248						
6d	41,889	39,030			39,061	38,218						
8h	42,018	39,017			39,057	38,202	+0,060	—				
8g	41,958	38,957	38,997	38,142								
Калибры-пробки	КПР-ПР	4h	42,011	-0,022	—	39,380	-0,006	39,372	37,644	не более	—	—
		6h; 8h	42,014	-0,028		39,374	-0,008	39,362	37,636			
		6g; 8g	41,954			39,314		39,302	37,576			
		6e	41,919			39,279		39,267	37,541			
		6d	41,889			39,249		39,237	37,511			
Калибры-пробки	КПР-НЕ	4h	40,208	-0,011	—	39,406	-0,006	39,406	37,661	не более	—	—
		6h; 8h	40,208	-0,014		39,406	-0,008	39,406	37,658			
		6g; 8g	40,148			39,346		39,346	37,598			
		6e	40,114			39,310		39,310	37,564			
		6d	40,084			39,280		39,280	37,534			
Калибры-пробки	К-И	4h	40,220	-0,011	—	39,418	-0,006	39,418	37,661	не более	—	—
		6h; 8h	40,222	-0,014		39,420	-0,008	39,420	37,658			

Исполнительные размеры калибров для резьбы М42×4

Продолжение табл. 139

мм

Наименование	Вид калибра	Поле допуска резьбы	d			d ₂			d ₁									
			Новый		Изно- шенный	Новый		Изно- шенный	Новый		Изно- шенный							
			Номи- н.	Пред. откл.		Номи- н.	Пред. откл.		Номи- н.	Пред. откл.								
Контрольные калибры-пробки	К-И	6g; 8g	40,162	-0,014	—	39,360	-0,008	—	37,598	не более	—							
		6e	40,128			39,324			37,564									
		6d	40,098			39,294			37,534									
	КНЕ-ПР	4h	42,011	-0,028	—	39,240	-0,008	39,230	37,503	не более	—							
		6h	42,014			39,150			39,138			37,412						
		6g	41,954			39,090			39,078			37,352						
		6e	41,919			39,056			39,044			37,318						
		6d	41,889			39,026			39,014			37,288						
		8h	42,018			39,012			38,998			37,273						
		8g	41,958			38,952			38,938			37,213						
		КНЕ-НЕ	4h			41,871			-0,028			—	39,265	-0,008	—	37,530	не более	—
			6h			41,790							39,182			37,446		
	6g		41,730	39,122	37,386													
	6e		41,695	39,087	37,351													
	6d		41,665	39,057	37,321													
	8h		41,663	39,052	37,315													
	8g		41,603	38,992	37,255													
	КИ-НЕ	4h	41,877	-0,028	—	39,271	-0,008	—	37,530	не более	—							
		6h	41,798			39,190			37,446									
		6g	41,738			39,130			37,386									
		6e	41,703			39,095			37,351									
		6d	41,673			39,065			37,321									
		8h	41,673			39,062			37,315									
		8g	41,613			39,002			37,255									
	У-ПР	4h	42,011	-0,028	—	39,394	-0,008	39,385	37,661	не более	—							
		6h; 8h	42,014			39,390			39,378			37,658						
		6g; 8g	41,954			39,330			39,318			37,598						
		6e	41,919			39,295			39,283			37,564						
6d		41,889	39,265			39,253			37,534									
У-НЕ	4h	41,862	-0,028	—	39,253	-0,008	39,244	37,530	не более	—								
	6h	41,778			39,166			39,154			37,446							
	6g	41,718			39,106			39,094			37,386							
	6e	41,684			39,072			39,060			37,351							
	6d	41,654			39,042			39,030			37,321							
	8h	41,648			39,032			39,017			37,315							
	8g	41,588			38,972			38,957			37,255							

Исполнительные размеры калибров для резьбы М42×3

мм

Наименование	Вид калибра	Поле допуска резьбы	d			E _d			d ₁			
			Новый		Изношенный	Новый		Изношенный	Новый		Изношенный	
			Номинал.	Пред. откл.		Номинал.	Пред. откл.		Номинал.	Пред. откл.		
Калибры-пробки	ПР	4H5H; 5H	42,023	-0,022	41,994	40,068	-0,011	40,046	38,752	не более	—	—
		6H; 7H	42,030	-0,028	41,995	40,074	-0,014	40,046	38,752			
		6G; 7G	42,078		42,043	40,122		40,094	38,800			
	HE	4H5H	40,838	-0,022	—	40,232	-0,011	40,215	38,752	не более	—	—
		5H	40,884			40,277		40,255	38,752			
		6H	40,937	-0,028		40,330	-0,014	40,308	38,752			
		6G	40,985			40,378		40,356	38,800			
		7H	41,013			-0,018		40,404	40,376			
		7G	41,061	40,452			40,424	38,800				
		ПР	4h	42,009		не менее	—	40,042	+0,014			
6h; 8h	42,011		40,034	40,064	38,743			+0,018	38,773			
6g; 8g	41,963		39,986	40,016	38,695				38,725			
6e	41,926		39,949	39,979	38,658			38,688				
6d	41,899		39,922	39,952	38,631			38,661				
4h	42,009		39,912	+0,014	39,931			39,305	+0,028	—		
6h	42,011	39,833	+0,018	39,857	39,224	+0,036						
6g	41,963	39,785		39,809	39,176							
6e	41,926	39,748		39,772	39,139							
6d	41,899	39,721	+0,023	39,745	39,112	+0,046						
8h	42,014	39,713		39,744	39,102							
8g	41,966	39,665	39,696	39,054	39,054							
КПР-ПР	4h	42,009	-0,018	—	40,038	-0,005	40,030	38,735	не более	—	—	
	6h; 8h	42,011	-0,022		40,030	-0,006	40,020	38,726				
	6g; 8g	41,963			39,982		39,972	38,678				
	6e	41,926			39,944		39,936	38,641				
	6d	41,899			39,918		39,908	38,614				
КПР-HE	4h	40,660	-0,009	—	40,058	-0,005	—	38,745	не более	—	—	
	6h; 8h	40,658	-0,011		40,055	-0,006	—	38,743				
	6g; 8g	40,610			40,007		38,695					
	6e	40,572			39,970		38,658					
	6d	40,546			39,943		38,631					
К-И	4h	40,670	-0,009	—	40,068	-0,005	—	38,745	не более	—	—	
	6h; 8h	40,670	-0,011		40,067	-0,006	—	38,743				
	6g; 8g	40,622			40,019		38,695					
	6e	40,584			39,982		38,658					
	6d	40,558			39,955		38,631					

Исполнительные размеры калибров для резьбы М42×3

Продолжение табл. 140

мм

Наименование	Вид калибра	Поле допуска резьбы	d			d ₂			d ₁					
			Новый		Изно- шенный	Новый		Изно- шенный	Новый		Изно- шенный			
			Номинал.	Пред. откл.		Номинал.	Пред. откл.		Номинал.	Пред. откл.				
Контрольные калибры-пробки	КНЕ-ПР	4h	42,009	-0,018	—	39,908	-0,005	39,900	38,605	не более	—	—		
		6h	42,011	-0,022		39,828	-0,006	39,820	38,525					
		6g	41,963			39,780		39,772	38,477					
		6e	41,926			39,744		39,734	38,440					
		6d	41,899			39,716		39,708	38,413					
		8h	42,014			-0,028		39,708	-0,008				39,696	38,404
		8g	41,966			39,660		39,648	38,356					
		4h	41,884			-0,018		39,928	-0,005				—	38,627
	6h	41,811	-0,022		39,854	-0,006		—	38,552					
	6g	41,763		39,806	38,504									
	6e	41,726		39,769	38,467									
	6d	41,699		39,742	38,440									
	8h	41,699		-0,028	39,740		-0,008	38,437						
	8g	41,651		39,692	38,389									
	4h	41,889		-0,018	39,934		-0,005	—	38,627	не более	—	—		
	6h	41,817		-0,022	39,860		-0,006	—	38,552					
	6g	41,769	39,812		38,504									
	6e	41,732	39,775		38,467									
	6d	41,705	39,748		38,440									
	8h	41,707	-0,028		39,748	-0,008		38,437						
	8g	41,659	39,700		38,389									
	4h	42,009	-0,018		40,049	-0,005		40,041	38,745				не более	—
	6h; 8h	42,011	-0,022		40,043	-0,006		40,034	38,743					
	6g; 8g	41,963		39,995	39,986		38,695							
6e	41,926	39,958		39,949	38,658									
6d	41,899	39,931		39,922	38,631									
4h	41,877	-0,018		39,919	-0,005		39,911	38,627	не более	—	—			
6h	41,802	-0,022		39,842	-0,006		39,833	38,552						
6g	41,754			39,794			39,785	38,504						
6e	41,717			39,757			39,748	38,467						
6d	41,690		39,730	39,721		38,440								
8h	41,688		-0,028	39,724		-0,008	39,712	38,437						
8g	41,640		39,676	39,664		38,389								

Исполнительные размеры калибров для резьбы М42×2

мм

Наименование	Вид калибра	Поле допуска резьбы	d			d ₂			d ₁			
			Новый		Изношен- ный	Новый		Изношен- ный	Новый		Изношен- ный	
			Номин.	Пред. откл.		Номин.	Пред. откл.		Номин.	Пред. откл.		
Калибры-пробки	ПР	4Н5Н; 5Н	42,023	-0,022	41,994	40,718	-0,011	40,696	39,835	не более	—	—
		6Н; 7Н	42,030	-0,028	41,995	40,724	-0,014	40,696	39,835			
		6G; 7G	42,068		42,033	40,762		40,734	39,873			
	НЕ	4Н5Н	41,258	-0,022	—	40,852	-0,011	40,835	39,835	не более	—	—
		5Н	41,298			40,892		40,875	39,835			
		6Н	41,346	-0,028		40,939	-0,014	40,917	39,835			
		6G	41,384			40,977		40,955	39,873			
		7Н	41,402			40,995		40,973	39,835			
		7G	41,440			41,033		41,011	39,873			
Калибры-кольца	ПР	4h	42,009	не менее	—	40,692	+0,014	40,715	39,828	+0,014	39,851	
		6h; 8h	42,011			40,684	40,714	39,826	+0,018	39,856		
		6g; 8g	41,973			40,646	40,676	39,788		39,818		
		6e	41,940			40,613	40,643	39,755		39,785		
		6d	41,911			40,584	40,614	39,726	39,756			
	НЕ	4h	42,009	не менее	—	40,581	+0,014	40,600	40,174	+0,028	—	
		6h	42,011			40,513	40,537	40,104				
		6g	41,973			40,475	40,499	40,066	+0,036			
		6e	41,940			40,442	40,466	40,033				
		6d	41,911			40,413	40,437	40,004				
8h		42,014	40,413			40,444	40,002	+0,046				
КПП-ПР	4h	42,009	-0,018	—	40,688	-0,005	40,681	39,818	не более	—	—	
	6h; 8h	42,011	-0,022		40,680	-0,006	40,670	39,809				
	6g; 8g	41,973			40,642		40,632	39,771				
	6e	41,940			40,608		40,600	39,738				
	6d	41,911	40,580		40,570	39,709						
КПП-НЕ	4h	41,110	-0,009	—	40,708	-0,005	—	39,828	не более	—	—	
	6h; 8h	41,108	-0,011		40,705	-0,006	—	39,826				
	6g; 8g	41,070			40,667		39,788					
	6e	41,036			40,634		39,755					
	6d	41,008	40,605		39,726							
К-И	4h	41,120	-0,009	—	40,718	-0,005	—	39,828	не более	—	—	
	6h; 8h	41,120	-0,011		40,717	-0,006	—	39,826				
	6g; 8g	41,082			40,679		39,788					
	6e	41,048			40,646		39,755					
	6d	41,020	40,617		39,726							

Исполнительные размеры калибров для резьбы М42×2

мм

Наименование	Вид калибра	Поле допуска резьбы	d			d ₂			d ₁			
			Новый		Изношенный	Новый		Изношенный	Новый		Изношенный	
			Номинал.	Пред. откл.		Номинал.	Пред. откл.		Номинал.	Пред. откл.		
КНЕ-ПР	4h		42,009	-0,018	—	40,577	-0,005	40,569	39,707	не более	—	—
	6h		42,011			40,508		40,500	39,638			
	6g		41,973			40,470		40,462	39,600			
	6e		41,940	-0,022		40,438	-0,006	40,428	39,567			
	6d		41,911			40,408		40,400	39,538			
	8h		42,014			40,408		40,396	39,536			
	8g		41,976	-0,028		40,370	-0,008	40,358	39,498			
КНЕ-НЕ	4h		41,903	-0,018	—	40,598	-0,005		39,729	не более	—	—
	6h		41,841			40,534			39,665			
	6g		41,803			40,496			39,627			
	6e		41,770	-0,022		40,463	-0,006		39,594			
	6d		41,741			40,434			39,565			
	8h		41,749	-0,028		40,440	-0,008		39,570			
	8g		41,711			40,402			39,532			
КН-НЕ	4h		41,908	-0,018	—	40,602	-0,005		39,729	не более	—	—
	6h		41,847			40,540			39,665			
	6g		41,809			40,502	-0,006		39,627			
	6e		41,776	-0,022		40,469			39,594			
	6d		41,747			40,440			39,565			
	8h		41,757	-0,028		40,448	-0,008		39,570			
	8g		41,719			40,410			39,532			
У-ПР	4h		42,009	-0,018	—	40,699	-0,005	40,691	39,828	не более	—	—
	6h; 8h		42,011			40,693		40,684	39,826			
	6g; 8g		41,973	-0,022		40,655	-0,006	40,646	39,788			
	6e		41,940			40,622		40,613	39,755			
	6d		41,911			40,593		40,584	39,726			
У-НЕ	4h		41,896	-0,018	—	40,588	-0,005	40,580	39,729	не более	—	—
	6h		41,832			40,522		40,513	39,665			
	6g		41,794	-0,022		40,484	-0,006	40,475	39,627			
	6e		41,761			40,451		40,442	39,594			
	6d		41,732			40,422		40,413	39,565			
	8h		41,738	-0,028		40,424	-0,008	40,412	39,570			
	8g		41,700			40,386		40,374	39,532			

Исполнительные размеры калибров для резьбы М42×1,5

мм

Наименование	Вид калибра	Поле допуска резьбы	d			d ₂			d ₁			
			Новый		Изно- шенный	Новый		Изно- шенный	Новый		Изно- шенный	
			Номинал.	Пред. откл.		Номинал.	Пред. откл.		Номинал.	Пред. откл.		
Калибры-пробки	ПР	4Н5Н; 5Н	42,015	-0,018	41,994	41,036	-0,009	41,020	40,376	не более	—	—
		6Н; 7Н	42,023	-0,022	41,994	41,044	-0,011	41,020	40,376			
		6G; 7G	42,055		42,026	41,076		41,052	40,408			
	НЕ	4Н5Н	41,464	-0,018	—	41,160	-0,009	41,146	40,376	не более	—	—
		5Н	41,502	-0,022		41,197	-0,011	41,180	40,376			
		6Н	41,542			41,237		41,220	40,376			
		6G	41,574			41,269		41,252	40,408			
		7Н	41,597	-0,028		41,290	-0,014	41,268	40,376			
		7G	41,629			41,322		41,300	40,408			
Калибры-кольца	ПР	4h	42,009	не менее	—	41,017	+0,014	41,040	40,369	не менее	+0,014	40,392
		6h; 8h	42,011			41,009	41,039	40,367	+0,018		40,397	
		6g; 8g	41,979			40,977	41,007	40,335			40,365	
	6e	41,944	40,942			40,972	40,300	40,330				
	6d	41,916	40,914			40,944	40,272	40,302				
	НЕ	4h	42,009			не менее	—	40,917	+0,014		40,936	40,610
6d	42,011	40,858	40,882	40,549								
6g	41,979	40,826	40,850	40,517	+0,036			—				
6e	41,944	40,791	40,815	40,482								
6d	41,916	40,763	40,787	40,454								
8h	42,014	40,767	40,798	40,456	+0,046			—				
8g	41,982	40,735	40,766	40,424								
Контрольные калибры-пробки	КПР-ПР	4h	42,009	-0,018	—	41,013	-0,005	41,005	40,359	не более	—	—
		6h; 8h	42,011	-0,022		41,004	-0,006	40,996	40,350			
		6g; 8g	41,979			40,972		40,964	40,318			
		6e	41,944			40,938		40,928	40,283			
		6d	41,916	40,910		40,900	40,255					
КПР-НЕ	4h	41,336	-0,009	—	41,034	-0,005	—	40,369	не более	—	—	
	6h; 8h	41,332	-0,011		41,030	-0,006		40,367				
	6g; 8g	41,300			40,998			40,335				
	6e	41,266			40,963			40,300				
	6d	41,238	40,935		40,272	40,272						
К-И	4h	41,344	-0,009	—	41,042	-0,005	—	40,369	не более	—	—	
	6h; 8h	41,344	-0,011		41,042	-0,006		40,367				
	6g; 8g	41,312			41,010			40,335				
	6e	41,277			40,975			40,300				
	6d	41,250	40,947		40,272	40,272						

Исполнительные размеры калибров для резьбы М42×1,5

мм

Наименование	Вид калибра	Поле допуска резьбы	d			d ₂			d ₁				
			Новый		Изно- шенный	Новый		Изно- шенный	Новый		Изно- шенный		
			Номин.	Пред. откл.		Номин.	Пред. откл.		Номин.	Пред. откл.			
КНЕ-ПР	4h	42,009	-0,018	—	40,913	-0,005	40,905	40,259	не более	—	—		
	6h	42,011			40,854	40,844	40,199						
	6g	41,979	-0,022		40,822	-0,006	40,812	40,167					
	6e	41,944			40,785		40,778	40,132					
	6d	41,916			40,758		40,750	40,104					
	8h	41,993	-0,028		40,762	-0,008	40,750	40,106					
	8g	41,961			40,730		40,718	40,074					
	8h	41,914			-0,018		40,934	-0,005				40,281	
	КНЕ-НЕ	6h	41,861		-0,022	40,879	-0,006	—				40,226	
		6g	41,829			40,847		40,194					
		6e	41,794			40,812		40,159					
		6d	41,766			40,784		40,131					
		8h	41,778			-0,028		40,794				-0,008	40,140
		8g	41,746			40,762		40,108					
8g		41,746	-0,028	40,762		-0,008		40,108					
КН-НЕ	4h	41,919	-0,018	40,938	-0,005	40,281							
	6h	41,867	-0,022	40,885	-0,006	40,226							
	6g	41,835		40,853		40,194							
	6e	41,800		40,818		40,159							
	6d	41,772		40,790		40,131							
	8h	41,783		-0,028		40,802	-0,008	40,140					
	8g	41,754		40,770		40,108							
8g	41,754	-0,028		40,770		-0,008	40,108						
У-ПР	4h	42,009	-0,018	41,024	-0,005	41,016	40,369						
	6h; 8h	42,011	-0,022	41,018	-0,006	41,009	40,367						
	6g; 8g	41,979		40,986		40,977	40,335						
	6e	41,944		40,951		40,942	40,300						
	6d	41,916		40,923		40,914	40,272						
6d	41,916	-0,022		40,923		-0,006	40,914	40,272					
У-НЕ	4h	41,907	-0,018	40,924	-0,005	40,916	40,281						
	6h	41,852	-0,022	40,867	-0,006	40,858	40,226						
	6g	41,820		40,835		40,826	40,194						
	6e	41,785		40,800		40,791	40,159						
	6d	41,757		40,772		40,763	40,131						
	8h	41,763		-0,028		40,778	-0,008	40,766	40,140				
	8g	41,734		40,746		40,734	40,108						
8g	41,734	-0,028		40,746		-0,008	40,734	40,108					

Контрольные калибры-пробки

Исполнительные размеры калибров для резьбы M42×1

мм

Наименование	Вид калибра	Поле допуска резьбы	d			d ₂			d ₁			
			Новый		Изношенный	Новый		Изношенный	Новый		Изношенный	
			Номин.	Пред. откл.		Номин.	Пред. откл.		Номин.	Пред. откл.		
Калибры-пробки	ПР	4H5H; 5H	42,015	-0,018	41,994	41,360	-0,009	41,344	40,917	не более	—	—
		6H; 7H	42,023	-0,022	41,994	41,368	-0,011	41,344	40,917			
		6G; 7G	42,049		42,020	41,394		41,370	40,943			
	HE	4H5H	41,670	-0,018	—	41,465	-0,009	41,451	40,917	не более	—	—
		5H	41,698	-0,022		41,493	-0,011	41,476	40,917			
		6H	41,736			41,531		41,514	40,917			
		6G	41,762			41,557		41,540	40,943			
7H		41,783	-0,028	41,576		-0,014	41,554	40,917				
7G	41,809	41,602		41,580	40,943							
Калибры-кольца	ПР	4h	42,007	не менее	—	41,347	+0,010	41,364	40,912	+0,010	40,929	
		6h; 8h	42,009			41,341	41,364	40,910	+0,014			40,933
		6g; 8g	41,983			41,315	41,338	40,884				
		6e	41,949			41,281	41,304	40,850				
		6d	41,919			41,251	41,274	40,820				
HE	4h	42,007	не менее	—	41,260	+0,010	41,274	41,055	+0,020	—		
	6h	42,009			41,211	41,230	41,004					
	6g	41,983			41,185	41,204	40,978					
	6e	41,949			41,151	41,170	40,944					
	6d	41,919			41,121	41,140	40,914					
	8h	41,940			41,132	41,156	40,923	+0,036				
	8g	41,914			41,106	41,130	40,897					
КПП-ПР	4h	42,007	-0,014	—	41,344	-0,005	41,336	40,907	не более	—	—	
	6h; 8h	42,009	-0,018		41,337		41,329	40,900				
	6g; 8g	41,983			41,311		41,303	40,874				
	6e	41,949			41,277		41,269	40,840				
	6d	41,919			41,247		41,239	40,810				
КПП-HE	4h	41,560	-0,007	—	41,360	-0,005	—	40,912	не более	—	—	
	6h; 8h	41,560	-0,009		41,358		40,910					
	6g; 8g	41,534			41,332		40,881					
	6e	41,500			41,298		40,850					
	6d	41,470			41,268		40,820					
К-И	4h	41,568	-0,007	—	41,366	-0,005	—	40,912	не более	—	—	
	6h; 8h	41,568	-0,009		41,366		40,910					
	6g; 8g	41,542			41,340		40,884					
	6e	41,508			41,306		40,850					
	6d	41,478			41,276		40,820					

Исполнительные размеры калибров для резьбы М42×1 мм

Наименование	Вид калибра	Поле допуска резьбы	d			d ₂			d ₁			
			Новый		Изношенный	Новый		Изношенный	Новый		Изношенный	
			Н.смин.	Пред. откл.		Номин.	Пред. откл.		Номин.	Пред. откл.		
Контрольные калибры-пробки	КНЕ-ПР	4h	42,007	-0,014	—	41,256	-0,005	41,250	40,820	не более	—	—
		6h	41,999	-0,018		41,207		41,199	40,770			
		6g	41,973			41,181		41,173	40,744			
		6e	41,939			41,147	41,139	40,710				
		6d	41,909	-0,022		41,117	-0,006	41,109	40,680			
		8h	41,922			41,128		41,118	40,690			
		8g	41,896			41,102		41,092	40,664			
	8h	41,927	-0,014		41,272	-0,005		40,837	не более	—	—	
	6h	41,884	-0,018	41,228	40,792							
	6g	41,858		41,202	40,766							
	6e	41,824		41,168	40,732							
	6d	41,794	-0,022	41,138	-0,006	40,702						
	8h	41,811		41,153		40,717						
	8g	41,785		41,127		40,691						
	8h	41,931		-0,014		41,276	-0,005	40,837	не более	—	—	
	6h	41,889	-0,018	41,232	40,792							
	6g	41,863		41,206	40,766							
	6e	41,829		41,172	40,732							
	6d	41,799	-0,022	41,142	-0,006	40,702						
	8h	41,817		41,159		40,717						
	8g	41,791		41,133		40,691						
	4h	42,007		-0,014		41,352	-0,005	41,345	40,912	не более	—	—
	6h; 8h	42,009	-0,018	41,348	41,340	40,910						
	6g; 8g	41,983		41,322	41,314	40,884						
6e	41,949	41,288		41,280	40,850							
6d	41,919	41,258		41,250	40,820							
4h	41,922	-0,014		41,265	-0,005	41,258	40,837	не более	—			
6h	41,877	-0,018	41,218	41,210		40,792						
6g	41,851		41,192	41,184		40,766						
6e	41,817		41,158	41,150		40,732						
6d	41,787		41,128	41,120		40,702						
8h	41,802		-0,022	41,141		41,132	40,717					
8g	41,776	41,115		41,106		40,691						

Исполнительные размеры калибров для резьбы М45

мм

Наименование	Вид калибра	Поле допуска резьбы	d			d ₂			d ₁			
			Новый		Изношенный	Новый		Изношенный	Новый		Изношенный	
			Номин.	Пред. откл.		Номин.	Пред. откл.		Номин.	Пред. откл.		
Калибры-пробки	ПР	4H5H; 5H	45,023	-0,022	44,994	42,094	-0,011	42,072	40,129	не более	—	—
		6H; 7H	45,030	-0,028	44,995	42,100	-0,014	42,072	40,129			
		6G; 7G	45,093		45,058	42,163		42,135	40,192			
	HE	4H5H	43,194	-0,022		42,288	-0,011	42,271	40,129	не более	—	—
		5H	43,248			42,341		42,319	40,129			
		6H	43,313	-0,028		42,406	-0,014	42,384	40,129			
		6G	43,376			42,469		42,447	40,192			
7H		43,404	-0,036		42,495	-0,018	42,467	40,129				
7G	43,467			42,558		42,530	40,192					
Калибры-кольца	ПР	4h	45,011	не менее	—	42,060	+0,018	42,090	40,120	+0,018	40,150	
		6h; 8h	45,014			42,054		42,090	40,118		40,154	
		6g; 8g	44,951			41,990	+0,023	42,028	40,054	+0,023	40,092	
		6e	44,914			41,954		41,990	40,018		40,054	
		6d	44,882			41,922		41,958	39,986		40,022	
HE	4h	45,011	не менее	—	41,909	+0,018	41,933	41,000	+0,036	—		
	6h	45,014			41,818		41,849	40,906				
	6g	44,951			41,755	+0,023	41,786	40,844	+0,046			
	6e	44,914			41,718		41,749	40,806				
	6d	44,882			41,686		41,717	40,774				
	8h	45,018			41,672	+0,030	41,712	40,757	+0,060			
8g	44,955	41,609		41,649	40,694							
Контрольные калибры-пробки	КПР-ПР	4h	45,011	-0,022		42,056	-0,006	42,046	40,103	не более	—	—
		6h; 8h	45,014			42,049		42,037	40,095			
		6g; 8g	44,951	-0,028		41,986	-0,008	41,974	40,032			
		6e	44,914			41,949		41,937	39,995			
		6d	44,882			41,917		41,905	39,963			
КПР-HE	4h	42,984	-0,011		42,081	-0,006		40,120	не более	—	—	
	6h; 8h	42,984			42,080			40,118				
	6g; 8g	42,920	-0,014		42,018	-0,008		40,054				
	6e	42,884			41,980			40,018				
	6d	42,852			41,948			39,986				
К-И	4h	42,996	-0,011		42,093	-0,005		40,120	не более	—	—	
	6h; 8h	42,998			42,094			40,118				
	6g; 8g	42,934	-0,014		42,032	-0,008		40,054				
	6e	42,898			41,994			40,018				
	6d	42,866			41,962			39,986				

Исполнительные размеры калибров для резьбы М45

мм

Наименование	Вид калибра	Поле допуска резьбы	d			d ₂			d ₁			
			Новый		Изношен- ный	Новый		Изношен- ный	Новый		Изношен- ный	
			Номин.	Пред. откл.		Номин.	Пред. откл.		Номин.	Пред. откл.		
Контрольные калибры-пробки	КНЕ-ПР	4h	45,011	-0,022	—	41,904	-0,006	41,896	39,952	не более	—	—
		6h	45,014	-0,028		41,814	-0,008	41,802	39,860			
		6g	44,951			41,750		41,738	39,796			
		6e	44,914			41,714		41,702	39,760			
		6d	44,882	-0,036		41,682	-0,011	41,670	39,728			
		8h	45,018			41,668		41,652	39,712			
		8g	44,955			41,604		41,590	39,649			
	8e	44,914	—		41,930	-0,006		39,979	не более	—	—	
	6h	44,778		41,845	39,893							
	6g	44,715		41,782	39,830							
	6e	44,678		41,745	39,793							
	6d	44,646		41,713	39,761							
	8h	44,643		41,708	39,754							
	8g	44,580		41,644	39,691							
	КН-НЕ	4h	44,867	-0,022	—	41,936	-0,006	39,979	не более	—	—	
		6h	44,786	-0,028		41,853	-0,008	39,893				
		6g	44,723			41,790		39,830				
		6e	44,686			41,753		39,793				
		6d	44,654	41,721		39,761						
		8h	44,653	41,718		39,754						
		8g	44,590	41,654		39,691						
	У-ПР	4h	45,011	-0,022	—	42,069	-0,006	42,060	40,120	не более	—	—
		6h; 8h	45,014	-0,028		42,065	-0,008	42,053	40,118			
		6g; 8g	44,951			42,002		41,990	40,054			
6e		44,914	41,965			41,953		40,018				
6d		44,882	41,933	41,921		39,986						
У-НЕ	4h	44,852	-0,022	—	41,918	-0,006	41,909	39,979	не более	—	—	
	6h	44,766	-0,028		41,830	-0,008	41,818	39,893				
	6g	44,704			41,766		41,754	39,830				
	6e	44,666			41,730		41,718	39,793				
	6d	44,634	41,698		41,686	39,761						
	8h	44,628	41,687		41,672	39,754						
	8g	44,565	41,624		41,609	39,691						

Исполнительные размеры калибров для резьбы М45×4

мм

Наименование	Вид калибра	Поле допуска резьбы	d			d ₂			d ₁				
			Новый		Изношен- ный	Новый		Изношен- ный	Новый		Изношен- ный		
			Номин.	Пред. откл.		Номин.	Пред. откл.		Номин.	Пред. откл.			
Калибры-пробки	ПР	4Н5Н; 5Н	45,023	-0,022	44,994	42,420	-0,011	42,396	40,670	не более	-	-	
		6Н; 7Н	45,030	-0,028	44,995	42,425	-0,014	42,397	40,670				
		6G; 7G	45,090		45,055	42,485		42,457	40,730				
	НЕ	4Н5Н	43,408	-0,022	-	42,603	-0,011	42,586	40,670	не более	-	-	
		5Н	43,459	-0,028		42,652	-0,014	42,630	40,670				
		6Н	43,523			42,716		42,694	40,670				
6G		43,583	42,776			42,754		40,730					
7Н		43,604	-0,036	42,795		-0,018	42,767	40,670					
7G		43,664		42,855			42,827	40,730					
Калибры-колыца	ПР	4h	45,011	не менее	-	42,385	+0,018	42,415	40,661	+	0,018	40,691	
		6h; 8h	45,014			42,378	+	0,023	42,416			40,658	40,696
		6g; 8g	44,954			42,318			42,356			40,598	40,636
		6e	44,919			42,284	42,320	40,564	40,600				
		6d	44,889			42,254	42,290	40,534	40,570				
		8g	44,958			41,957	41,997	41,142					
НЕ	4h	45,011	не менее	-	42,244	+0,018	42,268	41,435	+	0,036	-		
	6h	45,014			42,155	+	0,023	42,186				41,344	
	6g	44,954			42,095			42,126				41,284	40,046
	6e	44,919			42,060	42,091	41,248						
	6d	44,889			42,030	42,061	41,218						
	8h	45,018			42,017	42,057	41,202	+				0,060	
8g	44,958	41,957	41,997	41,142									
Контрольные калибры-пробки	КПР-ПР	4h	45,011	-0,022	-	42,380	-0,006	42,372	40,644	не более	-	-	
		6h; 8h	45,014	-0,028		42,374	-0,008	42,362	40,636				
		6g; 8g	44,954			42,314		42,302	40,576				
		6e	44,919			42,279		42,267	40,541				
		6d	44,889	42,249		42,237	40,511						
КПР-НЕ	4h	43,208	-0,011	-	42,406	-0,006	-	40,661	не более	-	-		
	6h; 8h	43,208	-0,014		42,406	-0,008		40,658					
	6g; 8g	43,148			42,346			40,598					
	6e	43,114			42,310			40,564					
	6d	43,084	42,280		40,534								
К-И	4h	43,220	-0,011	-	42,418	-0,006	-	40,661	не более	-	-		
	6h; 8h	43,222	-0,014		42,420	-0,008		40,658					
	6g; 8g	43,162			42,360			40,598					
	6e	43,128			42,324			40,564					
	6d	43,098	42,294		40,534								

Исполнительные размеры калибров для резьбы М45×4

мм

Наименование	Вид калибра	Поле допуска резьбы	d			d_2			d_1				
			Новый		Изношен- ный	Новый		Изношен- ный	Новый		Изношен- ный		
			Номин.	Пред. откл.		Номин.	Пред. откл.		Номин.	Пред. откл.			
Контрольные калибры-пробки	КНЕ-ПР	4h	45,011	-0,022	—	42,240	-0,006	42,230	40,503	не более	—	—	
		6h	45,014	-0,028		42,150	-0,008	42,138	40,412				
		6g	44,954			42,090		42,078	40,352				
		6e	44,919			42,056		42,044	40,318				
		6d	44,889	-0,036		42,026	-0,011	42,014	40,288				
		8h	45,018			42,012		41,998	40,273				
		8g	44,958	-0,036		41,952	-0,011	41,938	40,213				
	КНЕ-НЕ	4h	44,871	-0,022	—	42,265	-0,006	—	40,530	не более	—	—	
		6h	44,790	-0,028		42,182	-0,008		40,446				
		6g	44,730			42,122			40,386				
		6e	44,695			42,087			40,351				
		6d	44,665	-0,036		42,057	-0,011		40,321				40,315
		8h	44,663			42,052			40,315				
		8g	44,603	-0,036		41,992	-0,011		40,255				
	КН-НЕ	4h	44,877	-0,022	—	42,271	-0,006	—	40,530	не более	—	—	
		6h	44,798	-0,028		42,190	-0,008		40,446				
		6g	44,738			42,130			40,386				
		6e	44,703			42,095			40,351				
		6d	44,673	-0,036		42,065	-0,011		40,321				40,315
		8h	44,673			42,062			40,315				
		8g	44,613	-0,036		42,002	-0,011		40,255				
	У-ПР	4h	45,011	-0,022	—	42,394	-0,006	42,385	40,661	не более	—	—	
		6h; 8h	45,014	-0,028		42,390	-0,008	42,378	40,658				
		6g; 8g	44,954			42,330		42,318	40,598				
6e		44,919	42,295			42,283		40,564					
6d		44,889	-0,028	42,265		-0,008	42,253	40,534					
У-НЕ	4h	44,862	-0,022	—	42,253	-0,006	42,244	40,530	не более	—	—		
	6h	44,778	-0,028		42,166	-0,008	42,154	40,446					
	6g	44,718			42,106		42,094	40,386					
	6e	44,684			42,072		42,060	40,351					
	6d	44,654	-0,036		42,042	-0,011	42,030	40,321					
	8h	44,648			42,032		42,017	40,315					
	8g	44,588	-0,036		41,972	-0,011	41,957	40,255					

Исполнительные размеры калибров для резьбы М45×3

мм

Наименование	Вид калибра	Поле допуска резьбы	d			d ₂			d ₁			
			Новый		Изношенный	Новый		Изношенный	Новый		Изношенный	
			Номин.	Пред. откл.		Номин.	Пред. откл.		Номин.	Пред. откл.		
Калибры-пробки	ПР	4H5H; 5H	45,023	-0,022	44,994	43,068	-0,011	43,046	41,752	не более	—	—
		6H; 7H	45,030	-0,028	44,995	43,074	-0,014	43,046	41,752			
		6G; 7G	45,078		45,043	43,122		43,094	41,800			
	HE	4H5H	43,838	-0,022	—	43,232	-0,011	43,215	41,752	не более	—	—
		5H	43,884	-0,028		43,277	-0,014	43,255	41,752			
		6H	43,937			43,330		43,308	41,752			
		6G	43,985			43,378		43,356	41,800			
		7H	44,013	-0,036		43,404	-0,018	43,376	41,752			
		7G	44,061			43,452	43,424	41,800				
	ПР	4h	45,009	не менее	—	43,042	+0,014	43,065	41,745	+0,018	+0,014	41,768
		6h; 8h	45,011			43,034	43,064	41,743	+0,018		41,773	
		6g; 8g	44,963			42,986	43,016	41,695			41,725	
6e		44,926	42,949			42,979	41,658	41,688				
6d		44,899	42,922			42,952	41,631	41,661				
4h		45,009	42,912			+0,014	42,931	42,305			+0,028	—
6h	45,011	42,833	+0,018	42,857	42,224	+0,036						
6g	44,963	42,785		42,809	42,176							
6e	44,926	42,748		42,772	42,139							
6d	44,899	42,721		42,745	42,112							
8h	45,014	42,713		+0,023	42,744		42,102	+0,046				
8g	44,966	42,665	42,696	42,054	не более	—	—					
КПР-ПР	4h	45,009	-0,018	—				43,038	-0,005	43,030	41,735	
	6h; 8h	45,011	-0,022					43,030	-0,006	43,020	41,726	
	6g; 8g	44,963						42,982		42,972	41,678	
	6e	44,926						42,944		42,936	41,641	
	6d	44,899						42,918		42,908	41,614	
КПР-HE	4h	43,660	-0,009	—	43,058	-0,005	—	41,745	не более	—	—	
	6h; 8h	43,658	-0,011		43,055	-0,006		41,743				
	6g; 8g	43,610			43,007			41,695				
	6e	43,572			42,970			41,658				
	6d	43,546			42,943			41,631				
К-И	4h	43,670	-0,009	—	43,068	-0,005	—	41,745	не более	—	—	
	6h; 8h	43,670	-0,011		43,067	-0,006		41,743				
	6g; 8g	43,622			43,019			41,695				
	6e	43,584			42,982			41,658				
	6d	43,558			42,955			41,631				

Исполнительные размеры калибров для резьбы М45×3

мм

Наименование	Вид калибра	Поле допуска резьбы	d			d ₂			d ₁				
			Новый		Изно- шенный	Новый		Изно- шенный	Новый		Изно- шенный		
			Номин.	Пред. откл.		Номин.	Пред. откл.		Номин.	Пред. откл.			
Контрольные калибры-пробки	КНЕ-ПР	4h	45,009	-0,018	—	42,908	-0,005	42,900	41,605	не более	—	—	
		6h	45,011	-0,022		42,828	-0,006		42,820				41,525
		6g	44,963			42,780			42,772				41,477
		6e	44,926			42,744			42,734				41,440
		6d	44,899	-0,028		42,716	-0,008		42,708				41,413
		8h	45,014			42,708			42,696				41,404
		8g	44,966	42,660		42,648	41,356						
	КНЕ-НЕ	4h	44,884	-0,018	—	42,928	-0,005	—	41,627	не более	—	—	
		6h	44,811	-0,022		42,854	-0,006		41,552				
		6g	44,763			42,806			41,504				
		6e	44,726			42,769			41,467				
		6d	44,699	-0,028		42,742	-0,008		41,440				
		8h	44,699			42,740			41,437				
		8g	44,651	42,692		41,389							
	КН-НЕ	4h	44,889	-0,018	—	42,934	-0,005	—	41,627	не более	—	—	
		6h	44,817	-0,022		42,860	-0,006		41,552				
		6g	44,769			42,812			41,504				
		6e	44,732			42,775			41,467				
		6d	44,705	-0,028		42,748	-0,008		41,440				
		8h	44,707			42,748			41,437				
		8g	44,659	42,700		41,389							
	У-ПР	4h	45,009	-0,018	—	43,049	-0,005	43,041	41,745	не более	—	—	
		6h; 8h	45,011	-0,022		43,043	-0,006		43,034				41,743
		6g; 8g	44,963			42,995			42,986				41,695
6e		44,926	42,958			42,949			41,658				
6d		44,899	42,931	42,922		41,631							
У-НЕ	4h	44,877	-0,018	—	42,919	-0,005	42,911	41,627	не более	—	—		
	6h	44,802	-0,022		42,842	-0,006		42,833				41,552	
	6g	44,754			42,794			42,785				41,504	
	6e	44,717			42,757			42,748				41,467	
	6d	44,690	-0,028		42,730	-0,008		42,721				41,440	
	8h	44,688			42,724			42,712				41,437	
	8g	44,640	42,676		42,664	41,380							

Исполнительные размеры калибров для резьбы М45×2

мм

Наименование	Вид калибра	Поле допуска резьбы	d			d ₁			d ₂			
			Новый		Изношенный	Новый		Изношенный	Новый		Изношенный	
			Номин.	Пред. откл.		Номин.	Пред. откл.		Номин.	Пред. откл.		
Калибры-пробки	ПР	4Н5Н; 5Н	45,023	-0,022	44,994	43,718	-0,011	43,696	42,835	не более	—	—
		6Н; 7Н	45,030	-0,028	44,995	43,724	-0,014	43,696	42,835			
		6G; 7G	45,068		45,033	43,762		43,734	42,873			
	НЕ	4Н5Н	44,258	-0,022		43,852	-0,011	43,835	42,835	не более	—	—
		5Н	44,298			43,892		43,875	42,835			
		6Н	44,346			43,939		43,917	42,835			
		6G	44,384	-0,028		43,977	-0,014	43,955	42,873			
		7Н	44,402			43,995		43,973	42,835			
		7G	44,440			44,033		44,011	42,873			
4h		45,009			43,692	+0,014	43,715	42,828	+0,014			
ПР	6h; 8h	45,011	не менее		43,684		43,714	42,826		42,856		
	6g; 8g	44,973			43,646	+0,018	43,676	42,788	+0,018	42,818		
	6e	44,940			43,613		43,643	42,755		42,785		
	6d	44,911			43,584		43,614	42,726		42,756		
	4h	45,009			43,581	+0,014	43,600	43,174	+0,028			
НЕ	6h	45,011			43,543		43,537	43,104				
	6g	44,973	не менее		43,475	+0,018	43,499	43,066	+0,036			
	6e	44,940			43,442		43,466	43,033				
	6d	44,911			43,413		43,437	43,004				
	8h	45,014			43,413	+0,023	43,444	43,002	+0,046			
	8g	44,976			43,375		43,406	42,964				
	4h	45,009	-0,018		43,688	-0,005	43,680	42,818				
	6h; 8h	45,011			43,680		43,670	42,809				
КПР-ПР	6g; 8g	44,973	-0,022		43,642	-0,006	43,632	42,771				
	6e	44,940			43,608		43,600	42,738				
	6d	44,911			43,580		43,570	42,709				
	4h	44,110	-0,009		43,708	-0,005		42,828				
	6h; 8h	44,108			43,705			42,826				
КПР-НЕ	6g; 8g	44,070	-0,011		43,667	-0,006		42,788				
	6e	44,036			43,634			42,755				
	6d	44,008			43,605			42,726				
	4h	44,120	-0,009		43,718	-0,005		42,828				
К-И	6h; 8h	44,120			43,717			42,826				
	6g; 8g	44,082			43,679			42,788				
	6e	44,048	-0,011		43,646	-0,006		42,755				
	6d	44,020			43,617			42,726				

Исполнительные размеры калибров для резьбы М45×2

Продолжение табл. 147

Наименование	Вид калибра	Поле допуска резьбы	мм									
			d			d ₂			d ₁			
			Новый		Изношенный	Новый		Изношенный	Новый		Изношенный	
			Номинал.	Пред. откл.		Номинал.	Пред. откл.		Номинал.	Пред. откл.		
Контрольные калибры-пробы	КНЕ-ПР	4h	45,009	-0,018	—	43,577	-0,005	43,569	42,707	не более	—	—
		6h	45,011	-0,022		43,508	-0,006	43,500	42,638			
		6g	44,973			43,470		43,462	42,600			
		6e	44,940	43,438		43,428	42,567					
		6d	44,911	43,408		43,400	42,538					
		8h	45,014	-0,028		43,408	-0,008	43,396	42,536			
		8g	44,976			43,370		43,358	42,498			
		КНЕ-НЕ	4h			44,903		-0,018	43,598			
	6h	44,841	-0,022	43,534	-0,006	—	42,665					
	6g	44,803		43,496		42,627						
	6e	44,770	43,463	42,594								
	6d	44,741	43,434	42,565								
	8h	44,749	-0,028	43,440	-0,008	—	42,570					
	8g	44,711		43,402		42,532						
	КИ-НЕ	4h		44,908		-0,018	43,602	-0,005	—	42,729	не более	—
	6h	44,847	-0,022	43,540	-0,006	—	42,665					
	6g	44,809		43,502		42,627						
	6e	44,776	43,469	42,594								
	6d	44,747	43,440	42,565								
	8h	44,757	-0,028	43,448	-0,008	—	42,570					
	8g	44,719		43,410		42,532						
	У-ПР	4h		45,009		-0,018	43,699	-0,005	43,691	42,828		
	6h; 8h	45,011	-0,022	43,693	-0,006	43,684	42,826					
	6g; 8g	44,973		43,655		43,646	42,788					
	6e	44,940	43,622	43,613	42,755							
	6d	44,911	43,593	43,584	42,726							
	У-НЕ	4h	44,896	-0,018	43,588	-0,005	43,580	42,729	не более	—	—	
	6h	44,832	-0,022	43,522	-0,006	43,513	42,665					
6g	44,794	43,484		43,475		42,627						
6e	44,761	43,451	43,442	42,594								
6d	44,732	43,422	43,413	42,565								
8h	44,738	-0,028	43,424	-0,008	43,412	42,570						
8g	44,700		43,386		43,374	42,536						

Исполнительные размеры калибров для резьбы М45×1,5

мм

Наименование	Вид калибра	Поле допуска резьбы	d			d ₂			d ₁				
			Новый		Изношен- ный	Новый		Изношен- ный	Новый		Изношен- ный		
			Номин.	Пред. откл.		Номин.	Пред. откл.		Номин.	Пред. откл.			
Калибры-пробки	ПР	4Н5Н; 5Н	45,015	-0,018	44,994	44,036	-0,009	44,020	43,376	не более	—	—	
		6Н; 7Н	45,023	-0,022	44,994	44,044	-0,011	44,020	43,376				
		6G; 7G	45,055		45,026	44,076		44,052	43,408				
	НЕ	4Н5Н	44,464	-0,018	—	44,160	-0,009	44,146	43,376	не более	—	—	
		5Н	44,502			44,197		44,180	43,376				
		6Н	44,542	-0,022		44,237	-0,011	44,220	43,376				
		6G	44,574			44,269		44,252	43,408				
		7Н	44,597	-0,028		44,290	-0,014	44,268	43,376				
Калибры-кольца	ПР	4h	45,009	не менее	—	44,017	+0,014	44,040	43,369	не менее	+0,014	43,392	
		6h; 8h	45,011			44,009		44,039	43,367			43,397	
		6g; 8g	44,979			43,977	+0,018	44,007	43,335			43,365	
		6e	44,944			43,942		43,972	43,300			43,330	
		6d	44,916			43,914		43,944	43,272			43,302	
	НЕ	4h	45,009	не менее	—	43,917	+0,014	43,936	43,610	не менее	+0,028	—	
		6h	45,011			43,858		43,882	43,549				
		6g	44,979			43,826	+0,018	43,850	43,517				43,549
		6e	44,944			43,791		43,815	43,482				43,517
		6d	44,916			43,763		43,787	43,454				43,482
8h		45,014	43,767			+0,023	43,798	43,456	43,482				
КПР-ПР	4h	45,009	-0,018	—	44,013	-0,005	44,005	43,359	не более	—	—		
	6h; 8h	45,011			44,004		43,996	43,350					
	6g; 8g	44,979	-0,022		43,972	-0,006	43,964	43,318					
	6e	44,944			43,938		43,928	43,283					
	6d	44,916			43,910		43,900	43,255					
КПР-НЕ	4h	44,336	-0,009	—	44,034	-0,005	—	43,369	не более	—	—		
	6h; 8h	44,332			44,030		—	43,367					
	6g; 8g	44,300	-0,011		43,998	-0,006	—	43,335					
	6e	44,266			43,963		—	43,300					
	6d	44,238			43,935		—	43,272					
К-И	4h	44,344	-0,009	—	44,042	-0,005	—	43,369	не более	—	—		
	6h; 8h	44,344			44,042			43,367					
	6g; 8g	44,312			44,010			43,335					
	6e	44,277	-0,011		43,975	-0,006		43,300					
	6d	44,250			43,947			43,272					

Исполнительные размеры калибров для резьбы М45×1,5

мм

Наименование	Вид калибра	Поле допуска резьбы	d			d ₂			d ₁				
			Новый		Изношен- ный	Новый		Изношен- ный	Новый		Изношен- ный		
			Номинал.	Пред. откл.		Номинал.	Пред. откл.		Номинал.	Пред. откл.			
Контрольные калибры-пробки	КНЕ-ПР	4h	45,009	-0,018	—	43,913	-0,005	43,905	43,259	не более	—	—	
		6h	45,011	-0,022		43,854	-0,006	43,844	43,199				
		6g	44,979			43,822		43,812	43,167				
		6e	44,944			43,786		43,778	43,132				
		6d	44,916	-0,028		43,758	-0,008	43,750	43,104				
		8h	44,993			43,762		43,750	43,106				
		8g	44,961			43,730		43,718	43,074				
	КНЕ-НЕ	4h	44,914	-0,018	—	43,934	-0,005	—	43,281	не более	—	—	
		6h	44,861	-0,022		43,879	-0,006		43,226				
		6g	44,829			43,847			43,194				
		6e	44,794			43,812			43,159				
		6d	44,766	-0,028		43,784	-0,008		43,131				43,140
		8h	44,778			43,794			43,140				
		8g	44,746			43,762			43,108				
	КН-НЕ	4h	44,919	-0,018	—	43,938	-0,005	—	43,281	не более	—	—	
		6h	44,867	-0,022		43,885	-0,006		43,226				
		6g	44,835			43,853			43,194				
		6e	44,800			43,818			43,159				
		6d	44,772	-0,028		43,790	-0,008		43,131				43,140
		8h	44,786			43,802			43,140				
		8g	44,754			43,770			43,108				
	У-ПР	4h	45,009	-0,018	—	44,024	-0,005	44,016	43,369	не более	—	—	
		6h; 8h	45,011	-0,022		44,018	-0,006	44,009	43,367				
		6g; 8g	44,979			43,986		43,977	43,335				
6e		44,944	43,951			43,942		43,300					
6d		44,916	43,923	43,914		43,272							
У-НЕ	4h	44,907	-0,018	—	43,924	-0,005	43,916	43,281	не более	—	—		
	6h	44,852	-0,022		43,867	-0,006	43,858	43,226					
	6g	44,820			43,835		43,826	43,194					
	6e	44,785			43,800		43,791	43,159					
	6d	44,757	-0,028		43,772	-0,008	43,763	43,131					
	8h	44,766			43,778		43,766	43,140					
	8g	44,734			43,746		43,734	43,108					

Исполнительные размеры калибров для резьбы М45×1
мм

Наименование	Вид калибра	Поле допуска резьбы	d			d ₂			d ₁				
			Новый		Изно- шенный	Новый		Изно- шенный	Новый		Изно- шенный		
			Номин.	Пред. откл.		Номин.	Пред. откл.		Номин.	Пред. откл.			
Калибры-пробки	ПР	4H5H; 5H	45,015	-0,018	44,994	44,360	-0,009	44,344	43,917	не более	—	—	
		6H; 7H	45,023	-0,022	44,994	44,368	-0,011	44,344	43,917				
		6G; 7G	45,049		45,020	44,394		44,370	43,943				
	HE	4H5H	44,670	-0,018	—	44,465	-0,009	44,451	43,917	не более	—	—	
		5H	44,698	-0,022		44,493	-0,011	44,476	43,917				
		6H	44,736			44,531		44,514	43,917				
6G		44,762	44,557			44,540		43,943					
7H		44,783	-0,028	44,576		-0,014	44,554	43,917					
7G		44,809		44,602			44,580	43,943					
Калибры-кольца	ПР	4h	45,007	не менее	—	—	+0,010	44,364	43,912	+0,010	43,929		
		6h; 8h	45,009				44,341	44,364	43,910	+0,014	43,933		
		6g; 8g	44,983				44,315	44,338	43,884		43,907		
		6e	44,949				44,281	44,304	43,850		43,873		
		6d	44,919				44,251	44,274	43,820		43,843		
	HE	4h	45,007	не менее	—	—	+0,010	44,274	44,055	+0,020	—		
6h	45,009	44,211	44,230				44,004	+0,028					
6g	44,983	44,185	44,204				43,978						
6e	44,949	44,151	44,170				43,944						
6d	44,919	44,121	44,140				43,914						
8h	44,940	44,132	44,156				43,923	+0,036					
8g	44,914	44,106	44,130				43,897						
Контрольные калибры-пробки	КПР-ПР	4h	45,007	-0,014	—	—	-0,005	44,344	44,336	43,907	не более	—	—
		6h; 8h	45,009	-0,018				44,337	44,329	43,900			
		6g; 8g	44,983					44,311	44,303	43,874			
		6e	44,949					44,277	44,269	43,840			
		6d	44,919					44,247	44,239	43,810			
КПР-HE	4h	44,560	-0,007	—	—	-0,005	44,360	—	43,912	не более	—	—	
	6h; 8h	44,560	-0,009				44,358	43,910					
	6g; 8g	44,534					44,332	43,884					
	6e	44,500					44,298	43,850					
	6d	44,470					44,268	43,820					
К-И	4h	44,568	-0,007	—	—	-0,005	44,366	—	43,912	не более	—	—	
	6h; 8h	44,568	-0,009				44,366	43,910					
	6g; 8g	44,542					44,340	43,884					
	6e	44,508					44,306	43,850					
	6d	44,478					44,276	43,820					

Исполнительные размеры калибров для резьбы М45×1

мм

Наименование	Вид калибра	Поле допуска резьбы	d			d ₂			d ₁							
			Новый		Изношенный	Новый		Изношенный	Новый		Изношенный					
			Номинал.	Пред. откл.		Номинал.	Пред. откл.		Номинал.	Пред. откл.						
Контрольные калибры-пробки	КНЕ-ПР	4h	45,007	—0,014	—	44,256	—0,005	44,250	43,820	не более	—	—				
		6h	44,999	—0,018		44,207		44,199	43,770							
		6g	44,973			44,181		44,173	43,744							
		6e	44,939			44,147		44,139	43,710							
		6d	44,909	—0,022		44,117		—0,006	44,109				44,118	43,680		
		8h	44,922			44,128			44,118				43,690			
		8g	44,896			44,102			44,092				43,664			
	8h	44,927	44,272		—0,005	43,837	не более		—	—						
	6h	44,884	44,228	43,792												
	6g	44,858	44,202	43,766												
	6e	44,824	44,168	43,732												
	6d	44,794	44,138	43,702												
	8h	44,811	44,153	43,717												
	8g	44,785	44,127	43,691												
	КН-НЕ	4h	44,931	—0,014	—	44,276	—0,005	—	43,837	не более	—	—				
		6h	44,889	—0,018		44,232			43,792							
		6g	44,863			44,206			43,766							
		6e	44,829			44,172			43,732							
		6d	44,799	—0,022		44,142			—0,006				43,702	не более	—	—
		8h	44,817			44,159							43,717			
		8g	44,791			44,133							43,691			
	4h	45,007	—0,014		44,352	—0,005	44,345	43,912		не более	—	—				
	6h; 8h	45,009	—0,018	44,348	44,340		43,910									
	6g; 8g	44,983		44,322	44,314		43,884									
6e	44,949	44,288		44,280	43,850											
6d	44,919	—0,022	44,258	—0,006	44,250		43,820									
У-НЕ	4h		44,922		44,265	—0,005	44,258	43,837	не более	—	—					
	6h		44,877		44,218		44,210	43,792								
	6g		44,851		44,192		44,184	43,766								
	6e		44,817		44,158		44,150	43,732								
	6d		44,787		44,128		44,120	43,702								
	8h	44,802	44,141	44,132	43,717											
8g	44,776	—0,022	44,115	44,106	43,691											

Исполнительные размеры калибров для резьбы М48

мм

Наименование	Вид калибра	Поле допуска резьбы	d			d ₂			d ₁			
			Новый		Изношенный	Новый		Изношенный	Новый		Изношенный	
			Номин.	Пред. откл.		Номин.	Пред. откл.		Номин.	Пред. откл.		
Калибры-пробки	ПР	4H5H; 5H	48,030	-0,028	47,995	44,775	-0,014	44,747	42,587	не более	—	—
		6H; 7H	48,042	-0,036	47,997	44,785	-0,018	44,749	42,587			
		6G; 7G	48,113		48,068	44,856		44,820	42,658			
	НЕ	4H5H	45,985	-0,028	—	44,978	-0,014	44,956	42,587	не более	—	—
		5H	46,038			45,031		45,009	42,587			
		6H	46,114	-0,036	—	45;105	-0,018	45,077	42,587			
6G		46,85	45,176			45,148		42,658				
7H		46,204	45,195			45,167		42,587				
7G		46,275	45,266			45,238		42,658				
Калибры-кольца	ПР	4h	48,011	не менее	—	44,735	+0,018	44,765	42,578	+0,018	42,608	
		6h; 8h	48,014			44,728	44,766	42,576	42,612			
		6g; 8g	47,943			44,658	+0,023	44,694	42,504	+0,023	42,542	
		6e	47,908			44,62	44,660	42,470	42,506			
	6d	47,882	44,596	44,634	42,444	42,480						
	НЕ	4h	48,011	не менее	—	44,574	+0,018	44,598	43,565	+0,036	—	
6h		48,014	44,479			44,510	43,468					
6g		47,943	44,408			+0,023	44,439	43,396	+0,046			
6e		47,908	44,373			44,404	43,362					
6d		47,882	44,347			44,378	43,336					
8h		48,018	44,322			44,362	43,307	+0,060				
КПП-ПР	4h	48,011	-0,022	—	44,730	-0,006	44,722	42,561	не более	—	—	
	6h; 8h	48,014	-0,028		44,724	-0,008	44,712	42,553				
	6g; 8g	47,943			44,653		44,641	42,482				
	6e	47,908	44,618		44,606	42,447						
	6d	47,882	44,592		44,580	42,421						
	КПП-НЕ	4h	45,758		-0,011	—	44,756	-0,006				42,578
6h; 8h		45,758	-0,014	44,756	-0,008		42,576					
6g; 8g		45,688		44,684			42,504					
6e		45,652	44,650	42,470								
К-И	4h	45,770	-0,011	—	44,768	-0,006	42,578	не более	—	—		
	6h; 8h	45,772	-0,014		44,770	-0,008	42,576					

Исполнительные размеры калибров для резьбы М48

мм

Наименование	Вид калибра	Поле допуска резьбы	d			d_2			d_1			
			Новый		Изношенный	Новый		Изношенный	Новый		Изношенный	
			Номинал.	Пред. откл.		Номинал.	Пред. откл.		Номинал.	Пред. откл.		
Контрольные калибры-пробки	К-И	6g; 8g	45,702	-0,014	—	44,698	-0,008	—	42,504	не более	—	—
		6e	45,666			44,664			42,470			
		6d	45,640			44,638			42,444			
	КНЕ-ПР	4h	48,011	-0,022	—	44,570	-0,006	44,560	42,400	не более	—	—
		6h	48,014			44,474		44,462	42,304			
		6g	47,943			44,404		44,392	42,232			
		6e	47,908	-0,028		44,368	-0,008	44,356	42,198			
		6d	47,882			44,342		44,330	42,172			
		8h	48,018	-0,036		44,318	-0,011	44,302	42,145			
		8g	47,947			44,246		44,232	42,074			
	КНЕ-НЕ	4h	47,851	-0,022	—	44,595	-0,006	—	42,427	не более	—	—
		6h	47,764			44,506			42,337			
		6g	47,693			44,435			42,266			
		6e	47,658	-0,028		44,400	-0,008		42,231			
		6d	47,632			44,374			42,205			
		8h	47,618	-0,036		44,358	-0,011		42,187			
		8g	47,547			44,286			42,116			
	КИ-НЕ	4h	47,857	-0,022	—	44,601	-0,006	—	42,427	не более	—	—
		6h	47,772			44,514			42,337			
		6g	47,701			44,443			42,266			
		6e	47,666	-0,028		44,408	-0,008		42,231			
		6d	47,640			44,382			42,205			
		8h	47,628	-0,036		44,368	-0,011		42,187			
		8g	47,557			44,296			42,116			
У-ПР	4h	48,011	-0,022	—	44,744	-0,006	44,735	42,578	не более	—	—	
	6h; 8h	48,014			44,740		44,728	42,576				
	6g; 8g	47,943	-0,028		44,669	-0,008	44,657	42,504				
	6e	47,908			44,634		44,622	42,470				
	6d	47,882			44,608		44,596	42,444				
У-НЕ	4h	47,842	-0,022	—	44,583	-0,006	44,574	42,427	не более	—	—	
	6h	47,752			44,490		44,478	42,337				
	6g	47,682			44,420		44,408	42,266				
	6e	47,646	-0,028		44,384	-0,008	44,372	42,231				
	6d	47,620			44,358		44,346	42,205				
	8h	47,603	-0,036		44,337	-0,011	44,322	42,187				
	8g	47,532			44,266		44,251	42,116				

Таблица 151

Исполнительные размеры калибров для резьбы М48×4

мм

Наименование	Вид калибра	Поле допуска резьбы	d			d ₂			d ₁				
			Новый		Изношенный	Новый		Изношенный	Новый		Изношенный		
			Номинал.	Пред. откл.		Номинал.	Пред. откл.		Номинал.	Пред. откл.			
Калибры-пробки	ПР	4Н5Н; 5Н	48,023	-0,022	47,994	45,420	-0,011	45,396	43,670	не более	—	—	
		6Н; 7Н	48,030	-0,028	47,995	45,425	-0,014	45,397	43,670				
		6G; 7G	48,090		48,055	45,485		45,457	43,730				
	НЕ	4Н5Н	46,418	-0,022	—	45,613	-0,011	45,596	43,670	не более	—	—	
		5Н	46,473	-0,028		45,666	-0,014	45,644	43,670				
		6Н	46,538			45,731		45,709	43,670				
		6G	46,598			45,791		45,769	43,730				
7Н		46,629	-0,036	45,820		-0,018	45,792	43,670					
7G		46,689		45,880			45,852	43,730					
Калибры-кольца		ПР	4h	48,011		не менее	—	45,385	+0,018				45,415
	6h; 8h		48,014	45,378	45,416			43,658	+0,023	43,696			
	6g; 8g		47,954	45,318	+0,023			45,356		43,598	43,636		
	6e		47,919	45,284	45,320			43,564	+0,023	43,600			
	6d		47,889	45,254	45,290			43,534		43,570			
	НЕ	4h	48,011	не менее	—	45,234	+0,018	45,258	44,425	+0,036	—	—	
		6h	48,014			45,143	45,174	44,332					
		6g	47,954			45,083	+0,023	45,114	44,272				+0,046
		6e	47,919			45,048	45,079	44,236					
		6d	47,889			45,018	45,049	44,206					
8h		48,018	44,997			+0,030	45,037	44,182	+0,060				
8g	47,958	44,937	44,977	44,122									
Контрольные калибры-пробки	КПР-ПР	4h	48,011	-0,022	—	45,380	-0,006	45,372	43,644	не более	—	—	
		6h; 8h	48,014	-0,028		45,374	45,362	43,636					
		6g; 8g	47,954			45,314	-0,008	45,302	43,576				
		6e	47,919			45,279	45,267	43,541					
		6d	47,889	45,249		45,237	43,511						
КПР-НЕ	4h	46,208	-0,011	—	45,406	-0,006	45,396	43,661	не более	—	—		
	6h; 8h	46,208	-0,014		45,406	45,396	43,658						
	6g; 8g	46,148			45,346	-0,008	45,336	43,598					
	6e	46,114			45,310	45,300	43,564						
	6d	46,084	45,280		45,270	44,534							
К-И	4h	46,220	-0,011	—	45,418	-0,006	45,408	43,661	не более	—	—		
	6h; 8h	46,222	-0,014		45,420	-0,008	45,410	43,658					

Исполнительные размеры калибров для резьбы М48×4

мм

Наименование	Вид калибра	Поле допуска резьбы	d			d ₂			d ₁			
			Новый		Изношенный	Новый		Изношенный	Новый		Изношенный	
			Номинал.	Пред. откл.		Номинал.	Пред. откл.		Номинал.	Пред. откл.		
Контрольные калибры-пробки	К-И	6g; 8g	46,162	-0,014	—	45,360	-0,008	—	43,598	не более	—	—
		6e	46,128			45,324			43,564			
		6d	46,098			45,294			43,534			
	КНЕ-ПР	4h	48,011	-0,022	—	45,230	-0,006	45,220	43,493	не более	—	—
		6h	48,014			45,138		45,126	43,400			
		6g	47,954	-0,028		45,078	-0,008	45,066	43,340			
		6e	47,919			45,044		45,032	43,306			
		6d	47,889			45,014		45,002	43,276			
		8h	48,018	-0,036		44,992	-0,011	44,978	43,253			
		8g	47,958			44,932		44,918	43,193			
		КНЕ-НЕ	4h	47,861		-0,022	—	45,255	-0,006			
	6h		47,778	45,170	43,434							
	6g		47,718	-0,028	45,110	-0,008		43,374				
	6e		47,683		45,075			43,339				
	6d		47,653		45,045			43,309				
	8h		47,643	-0,036	45,032	-0,011		43,295				
	8g		47,583		44,972			43,235				
	КИ-НЕ	4h	47,867	-0,022	—	45,261	-0,006	—	43,520	не более	—	—
		6h	47,786			45,178			43,434			
		6g	47,726	-0,028		45,118	-0,008		43,374			
		6e	47,691			45,083			43,339			
		6d	47,661			45,053			43,309			
		8h	47,653	-0,036		45,042	-0,011		43,295			
		8g	47,593			44,982			43,235			
У-ПР	4h	48,011	-0,022	—	45,394	-0,006	45,385	43,661	не более	—	—	
	6h; 8h	48,014			45,390		45,378	43,658				
	6g; 8g	47,954	-0,028		45,330	-0,008	45,318	43,598				
	6e	47,919			45,295		45,283	43,564				
	6d	47,889			45,265		45,253	43,534				
У-НЕ	4h	47,852	-0,022	—	45,243	-0,006	45,234	43,520	не более	—	—	
	6h	47,766			45,154		45,142	43,434				
	6g	47,706	-0,028		45,094	-0,008	45,082	43,374				
	6e	47,672			45,060		45,048	43,339				
	6d	47,642			45,030		45,018	43,309				
	8h	47,628	-0,036		45,012	-0,011	44,997	43,295				
	8g	47,568			44,952		44,937	43,235				

Исполнительные размеры калибров для резьбы М48×3

мм

Наименование	Вид калибра	Поле допуска резьбы	d			d_2			d_1				
			Новый		Изношенный	Новый		Изношенный	Новый		Изношенный		
			Номинал.	Пред. откл.		Номинал.	Пред. откл.		Номинал.	Пред. откл.			
Калибры-пробки	ПР	4Н5Н; 5Н	48,023	-0,022	47,994	46,068	-0,011	46,046	44,752	не более	—	—	
		6Н; 7Н	48,030	-0,028	47,995	46,074	-0,014	46,046	44,752				
		6G; 7G	48,078		48,043	46,122		46,094	44,800				
	НЕ	4Н5Н	46,848	-0,022	—	46,242	-0,011	46,225	44,752	не более	—	—	
		5Н	46,896	-0,028		46,289	-0,014	46,267	44,752				
		6Н	46,952			46,345		46,323	44,752				
		6G	47,000			46,393		46,371	44,800				
7Н		47,033	-0,036	46,424		-0,018	46,396	44,752					
7G		47,081		46,472			46,444	44,800					
Калибры-кольца	ПР	4h	48,011	не менее	—	46,034	+0,018	46,064	44,743	+	0,018	44,773	
		6h; 8h	48,014			46,028	46,064	44,740	+		0,023	44,778	
		6g; 8g	47,966			45,980	+0,023	46,016				44,692	44,730
		6e	47,929			45,942	45,980	44,656				44,692	
		6d	47,902			45,916	45,952	44,628				44,666	
	8h	48,018	45,901	+0,018	45,925	45,292	+0,036	+	0,046	—			
НЕ	6h	48,014	45,816	+	0,023	45,847	45,204						
	6g	47,966	45,768			45,799	45,156						
	6e	47,929	45,731			45,762	45,120						
	6d	47,902	45,704			45,735	45,092						
	8h	48,018	45,686			+0,030	45,726				45,071	+0,060	
8g	47,970	45,638	45,678	45,023	не более	—	—						
КПР-ПР	4h	48,011	-0,022	45,030				-0,006	46,020	44,726			
	6h; 8h	48,014	-0,028	46,023				-0,008	46,011	44,718			
	6g; 8g	47,996		45,975					45,963	44,670			
	6e	47,929		45,938					45,926	44,633			
	6d	47,902		45,911	45,899	44,606							
4h	46,658	-0,011		46,055	-0,006	44,743	не более		—	—			
КПР-НЕ	6h; 8h	46,658	-0,014	46,054	-0,008	44,740							
	6g; 8g	46,610		46,006		44,692							
	6e	46,572		45,970		44,656							
	6d	46,546		45,942		44,628							
К-Ц	4h	46,670	-0,011	46,067	-0,006	44,743	не более	—	—				
	6h; 8h	46,672	-0,014	46,068	-0,008	44,740							

Исполнительные размеры калибров для резьбы М48×3

мм

Наименование	Вид калибра	Поле допуска резьбы	d			d ₂			d ₁					
			Новый		Изношенный	Новый		Изношенный	Новый		Изношенный			
			Номин.	Пред. откл.		Номин.	Пред. откл.		Номин.	Пред. откл.				
Контрольные калибры-пробки	К-И	6g; 8g	46,624	-0,014	—	46,020	-0,008	—	44,692	не более	—	—		
		6e	46,586			45,984			44,656					
		6d	46,560			45,956			44,628					
	КНЕ-ПР	4h	48,011	-0,022	—	45,896	-0,006	45,888	44,593	не более	—	—		
		6h	48,014			45,812			44,506					
		6g	47,966			45,764			45,752				44,458	
		6e	47,929											45,726
		6d	47,902			45,700			45,688				44,394	
		8h	48,018			-0,036			45,682				45,666	44,375
		8g	47,970						45,634					
	КНЕ-НЕ	4h	47,879	-0,022	—	45,922	-0,006	—	44,620	не более	—	—		
		6h	47,802			45,843			44,540					
		6g	47,754			45,795			45,758				44,455	
		6e	47,717											45,731
		6d	47,690			45,722			44,417					
		8h	47,683			-0,036			45,674				44,369	
	8g	47,635	45,674	44,369										
	КИ-НЕ	4h	47,885	-0,022	—	45,928	-0,006	—	44,620	не более	—	—		
		6h	47,810			45,851			44,540					
		6g	47,762			45,803			45,766				44,455	
		6e	47,725											45,739
		6d	47,698			45,732			44,417					
		8h	47,693			-0,036			45,684				44,369	
	8g	47,645	45,684	44,369										
У-ПР	4h	48,011	-0,022	—	46,043	-0,006	46,034	44,743	не более	—	—			
	6h; 8h	48,014			46,039			44,740						
	6g; 8g	47,966			45,991			45,979				44,692		
	6e	47,929											45,954	44,656
	6d	47,902			45,927			44,628						
У-НЕ	4h	47,870	-0,022	—	45,910	-0,006	45,901	44,620	не более	—	—			
	6h	47,790			45,828			44,540						
	6g	47,742			45,780			45,768				44,492		
	6e	47,706											45,742	44,455
	6d	47,678			45,716			44,428						
	8h	47,668			-0,036			45,701				44,417		
	8g	47,620						45,653					44,369	

Исполнительные размеры калибров для резьбы М48×2
мм

Наименование	Вид калибра	Поле допуска резьбы	d			d ₂			d ₁				
			Новый		Изношенный	Новый		Изношенный	Новый		Изношенный		
			Номинал.	Пред. откл.		Номинал.	Пред. откл.		Номинал.	Пред. откл.			
Калибры-пробки	ПР	4H5H; 5H	48,023	-0,022	47,994	46,718	-0,011	46,696	45,835	не более	-	-	
		6H; 7H	48,030	-0,028	47,995	46,724	-0,014	46,696	45,835				
		6G; 7G	48,068		48,033	46,762		46,734	45,873				
	НЕ	4H5H	47,268	-0,022	-	46,862	-0,011	46,845	45,835	не более	-	-	
		5H	47,308			46,902		46,885	45,835				
		6H	47,358	-0,028		46,951	-0,014	46,929	45,835				
		6G	47,396			46,989		46,967	45,873				
		7H	47,422			47,015		46,993	45,835				
		7G	47,460			47,053		47,031	45,873				
ПР	4h	48,009	не менее	-	46,692	+0,014	46,715	45,828	+	0,014	45,851		
	6h; 8h	48,011			46,684	46,714	45,826	45,856					
	6g; 8g	47,973			+0,018	46,646	46,676	45,788			+	0,018	45,818
	6e	47,940				46,613	46,643	45,755					45,785
	6d	47,911			46,584	46,614	45,726	45,756					
НЕ	4h	48,009	не менее	-	46,575	+0,014	46,594	46,168	+	0,028	-		
	6h	48,011			46,503	46,527	46,094						
	6g	47,973			+0,018	46,465	46,489	46,056				+	0,036
	6e	47,940				46,432	46,456	46,023					
	6d	47,911			46,403	46,427	45,994	+				0,046	
	8h	48,014			46,398	46,429	45,986						
	8g	47,976			46,360	46,391	45,948						
КПР-ПР	4h	48,009	-0,018	-	46,688	-0,005	46,680	45,818	не более	-	-		
	6h; 8h	48,011	-0,022		46,680	-0,006	46,670	45,809					
	6g; 8g	47,973			46,642		46,632	45,771					
	6e	47,940			46,608		46,600	45,738					
	6d	47,911			46,580		46,570	45,709					
КПР-НЕ	4h	47,110	-0,009	-	46,708	-0,005	45,828	не более	-	-			
	6h; 8h	47,108	-0,011		46,705	-0,006	45,826						
	6g; 8g	47,070			46,667		45,788						
	6e	47,036			46,634		45,755						
6d	47,008	46,605	45,726	45,726									
К-И	4h	47,120	-0,009	-	46,718	-0,005	45,828	не более	-	-			
	6h; 8h	47,120	-0,011		46,717	-0,006	45,826						

Исполнительные размеры калибров для резьбы М48×2

мм

Наименование	Вид калибра	Поле допуска резьбы	d			d ₂			d ₁				
			Новый		Изношенный	Новый		Изношенный	Новый		Изношенный		
			Номинал.	Пред. откл.		Номинал.	Пред. откл.		Номинал.	Пред. откл.			
Контрольные калибры-пробки	К-И	6g; 8g	47,082	-0,011	—	46,679	-0,006	—	45,788	не более	—	—	
		6e	47,048			46,646			45,755				
		6d	47,020			46,617			45,726				
	КНЕ-ПР	4h	48,009	-0,018	—	46,571	-0,005	46,563	45,701	не более	—	—	
		6h	48,011			46,498			45,628				
		6g	47,973	-0,022		46,460	-0,006	46,452	45,590				
		6e	47,940			46,428		46,418	45,557				
		6d	47,911			46,398		46,390	45,528				
		8h	48,014	-0,028		46,394	-0,008	46,382	45,522				
		8g	47,976			46,356		46,344	45,484				
	КНЕ-НЕ	4h	47,897	-0,018	—	46,592	-0,005	—	45,723	не более	—	—	
		6h	47,831			46,524			45,655				
		6g	47,793	-0,022		46,486	-0,006		45,617				45,584
		6e	47,760			46,453			45,555				
		6d	47,731			46,424			45,528				
		8h	47,734	-0,028		46,425	-0,008		45,555				45,517
		8g	47,696			46,387			45,517				
	КИ-НЕ	4h	47,902	-0,018	—	46,596	-0,005	—	45,723	не более	—	—	
		6h	47,837			46,530			45,655				
		6g	47,799	-0,022		46,492	-0,006		45,617				45,584
		6e	47,766			46,459			45,555				
		6d	47,737			46,430			45,528				
		8h	47,742	-0,028		46,433	-0,008		45,555				45,517
		8g	47,704			46,395			45,517				
У-ПР	4h	48,009	-0,018	—	46,699	-0,005	46,691	45,828	не более	—	—		
	6h; 8h	48,011			46,693			45,826					
	6g; 8g	47,973	-0,022		46,655	-0,006		46,646				45,788	
	6e	47,940			46,622			46,613				45,755	
	6d	47,911			46,593			46,584				45,726	
У-НЕ	4h	47,890	-0,018	—	46,582	-0,005	46,574	45,723	не более	—	—		
	6h	47,822			46,512			45,655					
	6g	47,784	-0,022		46,474	-0,006		46,465				45,617	
	6e	47,751			46,441			46,432				45,584	
	6d	47,722			46,412			46,403				45,555	
	8h	47,722	-0,028		46,410	-0,008		46,398				45,555	
	8g	47,684			46,372			46,360				45,517	

Исполнительные размеры калибров для резьбы М48×1,5

Наименование	Вид калибра	Поле допуска резьбы	d			d ₂			d ₁			
			Новый		Изно- шенный	Новый		Изно- шенный	Новый		Изно- шенный	
			Номинал.	Пред. откл.		Номинал.	Пред. откл.		Номинал.	Пред. откл.		
Калибры-пробки	ПР	4H5H; 5H	48,023	-0,022	47,994	47,044	-0,011	47,020	46,376	не более	—	—
		6H; 7H	48,030	-0,028	47,995	47,049	-0,014	47,021	46,376			
		6G; 7G	48,062		48,027	47,081		47,053	46,408			
	HE	4H5H	47,474	-0,022	—	47,169	-0,011	47,152	46,376	не более	—	—
		5H	47,512			47,207		47,190	46,376			
		6H	47,559			47,252		47,230	46,376			
		6G	47,591	-0,014		47,284	47,262	46,408				
		7H	47,612			47,305	47,283	46,376				
		7G	47,644			47,337	47,315	46,408				
ПР	4h	48,009	не менее	—	47,017	+0,014	47,040	46,369	+0,018	+0,014	46,392	
	6h; 8h	48,011			47,009		47,039	46,367			46,397	
	6g; 8g	47,979			46,977	+0,018	47,007	46,335			46,365	
	6e	47,944			46,942		46,972	46,300			46,330	
	6d	47,916			46,914		46,944	46,272			46,302	
	4h	48,009			46,912		+0,014	46,931			46,605	+0,028
HE	6h	48,011	не менее	—	46,848	+0,018	46,872	46,539	+0,036	—	—	
	6g	47,979			46,816		46,840	46,507				
	6e	47,944			46,781		46,805	46,472				
	6d	47,916			46,753	46,777	46,444					
	8h	48,002			46,753	+0,023	46,784	46,442				+0,046
	8g	47,970			46,721		46,752	46,410				
КПР-ПР	4h	48,009	-0,018	—	47,013	-0,005	47,005	46,359	не более	—	—	
	6h; 8h	48,011			47,004		46,996	46,350				
	6g; 8g	47,979	-0,022		46,972	-0,006	46,964	46,318				
	6e	47,944			46,938		46,928	46,283				
	6d	47,916			46,910		46,900	46,255				
КПР-HE	4h	47,336	-0,009	—	47,034	-0,005		46,369	не более	—	—	
	6h; 8h	47,332			47,030			46,367				
	6g; 8g	47,300	-0,011		46,998	-0,006		46,335				
	6e	47,266			46,963		46,300					
	6d	47,238			46,935		46,272					
К-И	4h	47,344	-0,009	—	47,042	-0,005		46,369	не более	—	—	
	6h; 8h	47,344	-0,011		47,042		-0,006					46,367

Исполнительные размеры калибров для резьбы М48×1,5

мм

Наименование	Вид калибра	Поле допуска резьбы	d			d_2			d_1				
			Новый		Изно- шенный	Новый		Изно- шенный	Новый		Изно- шенный		
			Номин.	Пред. откл.		Номин.	Пред. откл.		Номин.	Пред. откл.			
Контрольные калибры- пробки	К-И	6g; 8g	47,312	-0,011	—	47,010	-0,006	—	46,335	не более	—	—	
		6e	47,278			46,975			46,300				
		6d	47,250			46,947			46,272				
	КНЕ-ПР	4h	48,009	-0,018	—	46,908	-0,005	46,900	46,254	не более	—	—	
		6h	48,011			46,844			46,834				46,189
		6g	47,979	-0,022		46,812	-0,006	46,802	46,157				
		6e	47,944			46,776		46,768	46,122				
		6d	47,916			46,748		46,740	46,094				
		8h	47,979	-0,028		46,748	-0,008	46,736	46,092				
		8g	47,947			46,716		46,704	46,060				
	КНЕ-НЕ	4h	47,909	-0,018	—	46,928	-0,005	—	46,276	не более	—	—	
		6h	47,851	-0,022		46,869			-0,006				46,216
		6g	47,819			46,837	46,184						
		6e	47,784			46,802	46,149						
		6d	47,756	-0,028		46,774	-0,008		46,121				46,126
		8h	47,764			46,780			46,094				
	8g	47,732	46,748	46,094									
	КИ-НЕ	4h	47,914	-0,018	—	46,934	-0,005	—	46,276	не более	—	—	
		6h	47,857	-0,022		46,875			-0,006				46,216
		6g	47,825			46,843	46,184						
		6e	47,790			46,808	46,149						
		6d	47,762	-0,028		46,780	-0,008		46,121				46,126
		8h	47,772			46,788			46,094				
	8g	47,740	46,756	46,094									
У-ПР	4h	48,009	-0,018	—	47,024	-0,005	47,016	46,369	не более	—	—		
	6h; 8h	48,011	-0,022		47,018		-0,006	47,009				46,367	
	6g; 8g	47,979			46,986	46,977		46,335					
	6e	47,944			46,951	46,942		46,300					
	6d	47,916	46,923		46,914	46,272							
У-НЕ	4h	47,902	-0,018	—	46,919	-0,005	46,911	46,276	не более	—	—		
	6h	47,842	-0,022		46,857		-0,006	46,848				46,216	
	6g	47,810			46,825	46,816		46,184					
	6e	47,775			46,790	46,781		46,149					
	6d	47,747	-0,028		46,762	-0,008	46,753	46,121					
	8h	47,752			46,764		46,752	46,126					
8g	47,720	46,732	46,720	46,094									

Исполнительные размеры калибров для резьбы М48×1

мм

Наименование	Вид калибра	Поле допуска резьбы	d			d ₂			d ₁			
			Новый		Изношенный	Новый		Изношенный	Новый		Изношенный	
			Номинал.	Пред. откл.		Номинал.	Пред. откл.		Номинал.	Пред. откл.		
Калибры-пробки	ПР	4H5H; 5H	48,015	-0,018	47,994	47,360	-0,009	47,344	46,917	не более	—	—
		6H; 7H	48,023	-0,022	47,994	47,368	-0,011	47,344	46,917			
		6G; 7G	48,049		48,020	47,394		47,370	46,943			
	НЕ	4H5H	47,682	-0,018	—	47,477	-0,009	47,463	46,917	не более	—	—
		5H	47,716	-0,022		47,511	-0,011	47,494	46,917			
		6H	47,756			47,551		47,534	46,917			
		6G	47,782			47,577		47,560	46,943			
7H		47,807	-0,028	47,600		-0,014	47,578	46,917				
7G		47,833		47,626			47,604	46,943				
Калибры-кольца	ПР	4h	48,009	не менее	—	47,341	+0,014	47,364	46,910	не менее	+0,014	46,933
		6h; 8h	48,011			47,333	47,363	46,908	+0,018		46,938	
		6g; 8g	47,985			47,307	47,337	46,882			46,912	
		6e	47,951			47,273	47,303	46,848			46,878	
		6d	47,921			47,243	47,273	46,818			46,848	
НЕ	4h	48,009	не менее	—	47,246	+0,014	47,265	47,039	не менее	+0,028	—	
	6h	48,000			47,192	47,216	46,983	+0,018		46,957		
	6g	47,974			47,166	47,190	46,923					+0,036
	6e	47,940			47,132	47,156	46,893					
	6d	47,910			47,102	47,126	46,893	+0,046		46,909		
	8h	47,919			47,103	47,134	46,909					
	8g	47,893			47,077	47,108	46,883	46,883				
Контрольные калибры-пробки	КПР-ПР	4h	48,009	-0,018	—	47,337	-0,005	47,329	46,900	не более	—	—
		6h; 8h	48,011	-0,022		47,328	-0,006	47,320	46,891			
		6g; 8g	47,985			47,302		47,294	46,865			
		6e	47,951			47,268		47,260	46,831			
		6d	47,921			47,238		47,230	46,801			
КПР-НЕ	4h	47,560	-0,009	—	47,358	-0,005	—	46,910	не более	—	—	
	6h; 8h	47,556	-0,011		47,354	-0,006	—	46,908				
	6g; 8g	47,530			47,328		46,882					
	6e	47,496			47,294		46,848					
	6d	47,466			47,264		46,818					
К-И	4h	47,568	-0,009	—	47,366	-0,005	—	46,910	не более	—	—	
	6h; 8h	47,568	-0,011		47,366	-0,006	—	46,908				

Исполнительные размеры калибров для резьбы М48×1

мм

Наименование	Вид калибра	Поле допуска резьбы	d			d ₂			d ₁						
			Новый		Изношенный	Новый		Изношенный	Новый		Изношенный				
			Номинал.	Пред. откл.		Номинал.	Пред. откл.		Номинал.	Пред. откл.					
Контрольные калибры-пробки	К-И	6g; 8g	47,542	-0,011	—	47,340	-0,006	—	46,882	не более	—	—			
		6e	47,508			47,306			46,848						
		6d	47,478			47,276			46,818						
	КНЕ-ПР	4h	48,009	-0,018	—	47,242	-0,005	47,234	46,805	не более	—	—			
		6h	47,982			47,188			47,178				46,750		
		6g	47,956			-0,022			47,162				-0,006	47,152	46,724
		6e	47,922						47,128					47,118	46,690
		6d	47,892						47,098					47,088	46,660
		8h	47,896			-0,028			47,098				-0,008	47,086	46,660
		8g	47,870						47,072					47,060	46,634
	КНЕ-НЕ	4h	47,919	-0,018	—	47,262	-0,005	—	46,827	не более	—	—			
		6h	47,871			47,213			46,777						
		6g	47,845			-0,022			47,187				-0,006	46,751	
		6e	47,811						47,153					46,717	
		6d	47,781						47,123					46,687	
		8h	47,790			-0,028			47,130				-0,008	46,693	
		8g	47,764						47,104					46,667	
	КИ-ЦЕ	4h	47,924	-0,018	—	47,268	-0,005	—	46,827	не более	—	—			
		6h	47,877			47,219			46,777						
		6g	47,851			-0,022			47,193				-0,006	46,751	
		6e	47,817						47,159					46,717	
		6d	47,787						47,129					46,687	
		8h	47,798			-0,028			47,138				-0,008	46,693	
		8g	47,772						47,112					46,667	
У-ПР	4h	48,009	-0,018	—	47,348	-0,005	47,340	46,910	не более	—	—				
	6h; 8h	48,011			47,342			47,333				46,908			
	6g; 8g	47,985			-0,022			47,316				-0,006	47,307	46,882	
	6e	47,951						47,282					47,273	46,848	
	6d	47,921						47,252					47,243	46,818	
У-НЕ	4h	47,912	-0,018	—	47,253	-0,005	47,245	46,827	не более	—	—				
	6h	47,862			47,201			47,192				46,777			
	6g	47,836			-0,022			47,175				-0,006	47,166	46,751	
	6e	47,802						47,141					47,132	46,717	
	6d	47,772						47,111					47,102	46,687	
	8h	47,778			-0,028			47,114				-0,008	47,102	46,693	
	8g	47,752						47,088					47,076	46,667	

Исполнительные размеры калибров для резьбы М50×3

мм

Наименование	Вид калибра	Поле допуска резьбы	d			d ₂			d ₁			
			Новый		Изно- шенный	Новый		Изно- шенный	Новый		Изно- шенный	
			Номи- н.	Пред. откл.		Номи- н.	Пред. откл.		Номи- н.	Пред. откл.		
Калибры-пробки	ПР	4Н5Н; 5Н	50,023	-0,022	49,994	48,068	-0,011	48,046	46,752	не более	-	-
		6Н; 7Н	50,030	-0,028	49,995	48,074	-0,014	48,046	46,752			
		6G; 7G	50,078		50,043	48,122		48,094	46,800			
	НЕ	4Н5Н	48,848	-0,022	-	48,242	-0,011	48,226	46,752	не более	-	-
		5Н	48,896			48,289		48,267	46,752			
		6Н	48,952	-0,028		48,345	-0,014	48,323	46,752			
		6G	49,000			48,393		48,371	46,800			
7Н		49,033	-0,036	48,424		-0,018	48,396	46,752				
7G		49,081		48,472			48,444	46,800				
Калибры-кольца	ПР	4h	50,011	не менее	-	48,034	+0,018	48,064	46,743	не менее	+	46,773
		6h; 8h	50,014			48,028		48,064	46,740			46,778
		6g; 8g	49,966			47,980	+0,023	48,016	46,692			46,730
		6e	49,929			47,942		47,980	46,656			46,692
		6d	49,902			47,916		47,952	46,628			46,666
НЕ	4h	50,011	не менее	-	47,901	+0,018	47,925	47,292	не менее	+	-	47,036
	6h	50,014			47,816		47,847	47,204				47,046
	6g	49,966			47,768	+0,023	47,799	47,156				47,046
	6e	49,929			47,731		47,762	47,120				47,046
	6d	49,902			47,704		47,735	47,092				47,046
	8h	50,018			47,686	+0,030	47,726	47,071				47,060
	8g	49,970			47,638		47,678	47,023				47,060
Контрольные калибры-пробки	КПР-ПР	4h	50,011	-0,022	-	48,030	-0,006	48,020	46,726	не более	-	-
		6h; 8h	50,014			48,023		48,011	46,718			
		6g; 8g	49,966	-0,028		47,975	-0,008	47,963	46,670			
		6e	49,929			47,938		47,926	46,633			
		6d	49,902			47,911		47,899	46,606			
КПР-НЕ	4h	48,658	-0,011	-	48,055	-0,006	48,043	46,743	не более	-	-	
	6h; 8h	48,658			48,054		48,043	46,740				
	6g; 8g	48,610	-0,014		48,006	-0,008	48,000	46,692				
	6e	48,572			47,970		47,963	46,656				
	6d	48,546			47,942		47,935	46,628				
К-И	4h	48,670	-0,011	-	48,067	-0,006	48,055	46,743	не более	-	-	
	6h; 8h	48,672	-0,014		48,068	-0,008	48,056	46,740				

Исполнительные размеры калибров для резьбы М50×3

мм

Наименование	Вид калибра	Поле допуска резьбы	d			d ₂			d ₁			
			Новый		Изно- шенный	Новый		Изно- шенный	Новый		Изно- шенный	
			Номин.	Пред. откл.		Номин.	Пред. откл.		Номин.	Пред. откл.		
Контрольные калибры-пробки	К-И	6g; 8g	48,624	-0,014	—	48,020	-0,008	—	46,692	не более	—	—
		6e	48,583			47,984			46,656			
		6d	48,560			47,956			46,628			
	КНЕ-ПР	4h	50,011	-0,022	—	47,896	-0,006	47,888	46,593	не более	—	—
		6h	50,014			47,812			47,800			
		6g	49,966	-0,028		47,764	-0,008	47,752	46,458			
		6e	49,929			47,726		47,714	46,422			
		6d	49,902			47,700		47,688	46,394			
		8h	50,018	-0,036		47,682	-0,011	47,666	46,375			
		8g	49,970			47,634		47,618	46,327			
		4h	49,879			-0,022		47,922	-0,006			
	6h	49,802	47,843	46,540								
	КНЕ-НЕ	6g	49,754	-0,028	—	47,795	-0,008	—	46,492	не более	—	—
		6e	49,717			47,758			46,455			
		6d	49,690	47,731		46,428						
		8h	49,683	-0,036		47,722	-0,011	47,704	46,417			
		8g	49,635			47,674		46,369				
		4h	49,885			-0,022		47,928	-0,006			
		6h	49,810	47,851			46,540					
	КИ-НЕ	6g	49,762	-0,028	—	47,803	-0,008	—	46,492	не более	—	—
		6e	49,725			47,766			46,455			
		6d	49,698			47,739			46,428			
		8h	49,693	-0,036		47,732	-0,011	47,714	46,417			
		8g	49,645			47,684		46,369				
4h		50,011	-0,022			48,043		-0,006	48,034			
6h; 8h	50,014	48,039		48,027	46,740							
У-ПР	6g; 8g	49,966	-0,028	—	47,991	-0,008	47,979	46,692	не более	—	—	
	6e	49,929			47,954		47,942	46,656				
	6d	49,902			47,927		47,915	46,628				
	4h	49,870			-0,022		47,910	-0,006				47,901
6h	49,790	47,828	47,816	46,540								
У-НЕ	6g	49,742	-0,028	—	47,780	-0,008	47,768	46,492	не более	—	—	
	6e	49,706			47,742		47,730	46,455				
	6d	49,678			47,716		47,704	46,428				
	8h	49,668	-0,036		47,701	-0,011	47,686	46,417				
	8g	49,620			47,653		47,638	46,369				
	4h	49,870			-0,022		47,910	-0,006				47,901
6h	49,790	47,828	47,816	46,540								

Исполнительные размеры калибров для резьбы М50×2

мм

Наименование	Вид калибра	Поле допуска резьбы	d			d ₂			d ₁				
			Новый		Изношенный	Новый		Изношенный	Новый		Изношенный		
			Номин.	Пред. откл.		Номин.	Пред. откл.		Номин.	Пред. откл.			
Калибры-пробки	ПР	4Н5Н; 5Н	50,023	-0,022	49,994	48,718	-0,011	48,696	47,835	не более	—	—	
		6Н; 7Н	50,030	-0,028	49,995	48,724	-0,014	48,696	47,835				
		6G; 7G	50,068		50,033	48,762		48,734	47,873				
	НЕ	4Н5Н	49,268	-0,022	—	48,862	-0,011	48,845	47,835	не более	—	—	
		5Н	49,308			48,902		48,885	47,835				
		6Н	49,358	-0,028		48,951	-0,014	48,929	47,835				
		6G	49,396			48,989		48,967	47,873				
		7Н	49,422			49,015		48,993	47,835				
7G	49,460	49,053	49,031	47,873									
Калибры-кольца	ПР	4h	50,009	не менее	—	48,692	+0,014	48,715	47,828	не менее	+0,014	47,851	
		6h; 8h	50,011			48,684	48,714	47,826	47,856				
		6g; 8g	49,973			48,646	+0,018	48,676	47,788			+0,018	47,818
		6e	49,940			48,613		48,643	47,755				47,785
		6d	49,911			48,584	48,614	47,726	47,756				
	НЕ	4h	50,009	не менее	—	48,575	+0,014	48,594	48,168	не менее	+0,028	—	
6h	50,011	48,503	48,527			48,094							
6g	49,973	48,465	+0,018			48,489	48,056	+0,036	—				
6e	49,940	48,432				48,456	48,023						
6d	49,911	48,403	48,427			47,994							
8h	50,014	48,398	+0,023			48,429	47,983	+0,046	—				
8g	49,976	48,360		48,391	47,948								
Контрольные калибры-пробки	КПР-ПР	4h	50,009	-0,018	—	48,688	-0,005	48,680	47,818	не более	—	—	
		6h; 8h	50,011	-0,022		48,680	-0,006	48,670	47,809				
		6g; 8g	49,973			48,642		48,632	47,771				
		6e	49,940			48,608		48,600	47,738				
		6d	49,911			48,580		48,570	47,709				
	КПР-НЕ	4h	49,110	-0,009	—	48,708	-0,005	—	47,828	не более	—	—	
		6h; 8h	49,108	-0,011		48,705	-0,006		47,826				
		6g; 8g	49,070			48,667			47,788				
		6e	49,036			48,634			47,755				
		6d	49,008			48,605			47,726				
К-И	4h	49,120	-0,009	—	48,718	-0,005	—	47,828	не более	—	—		
	6h; 8h	49,120	-0,011		48,717	-0,006		47,826					

Исполнительные размеры калибров для резьбы М50×2

мм

Наименование	Вид калибра	Поле допуска-резьбы	d			d ₂			d ₁			
			Новый		Изношен-ный	Новый		Изношен-ный	Новый		Изношен-ный	
			Номин.	Пред. откл.		Номин.	Пред. откл.		Номин.	Пред. откл.		
Контрольные калибры-пробки	К-И	6g; 8g	49,082	-0,011	—	48,679	-0,006	—	47,788	не более	—	—
		6e	49,048			48,646			47,755			
		6d	49,020			48,617			47,726			
	КНЕ-ПР	4h	50,009	-0,018	—	48,571	-0,005	48,563	47,701	не более	—	—
		6h	50,011			48,498			48,490			
		6g	49,973	-0,022		48,460	-0,006	48,452	47,590			
		6e	49,940			48,428		48,418	47,557			
		6d	49,911			48,398		48,390	47,528			
		8h	50,014	-0,028		48,394	-0,008	48,382	47,522			
		8g	49,976			48,356		48,344	47,484			
		КНЕ-НЕ	4h	49,897		-0,018	—	48,592	-0,005			
	6h		49,831	48,524	47,655							
	6g		49,793	-0,022	48,486	-0,006		47,617				
	6e		49,760		48,453			47,584				
	6d		49,731		48,424			47,555				
	8h		49,734	-0,028	48,425	-0,008		47,555				
	8g		49,696		48,387			47,517				
	КИ-НЕ	4h	49,902	-0,018	—	48,596	-0,005	—	47,723	не более	—	—
		6h	49,837			48,530			47,655			
		6g	49,799	-0,022		48,492	-0,006		47,617			
		6e	49,766			48,459			47,584			
		6d	49,737			48,430			47,555			
		8h	49,742	-0,028		48,433	-0,008		47,555			
		8g	49,704			48,395			47,517			
У-ПР	4h	50,009	-0,018	—	48,699	-0,005	48,691	47,828	не более	—	—	
	6h; 8h	50,011			48,693		48,684	47,826				
	6g; 8g	49,973	-0,022		48,655	-0,006	48,646	47,788				
	6e	49,940			48,622		48,613	47,755				
	6d	49,911			48,593		48,584	47,726				
У-НЕ	4h	49,890	-0,018	—	48,582	-0,005	48,574	47,723	не более	—	—	
	6h	49,822			48,512		48,503	47,655				
	6g	49,784	-0,022		48,474	-0,006	48,465	47,617				
	6e	49,751			48,441		48,432	47,584				
	6d	49,722			48,412		48,403	47,555				
	8h	49,722	-0,028		48,410	-0,008	48,398	47,555				
	8g	49,684			48,372		48,360	47,517				

Исполнительные размеры калибров для резьбы М50×1,5

мм

Наименование	Вид калибра	Поле допуска резьбы	d			d ₂			d ₁				
			Новый		Изношенный	Новый		Изношенный	Новый		Изношенный		
			Номин.	Пред. откл.		Номин.	Пред. откл.		Номин.	Пред. откл.			
Калибры-пробки	ПР	4Н5Н; 5Н	50,023	-0,022	49,994	49,044	-0,011	49,020	48,376	не более	—	—	
		6Н; 7Н	50,030	-0,028	49,995	49,049	-0,014	49,021	48,376				
		6G; 7G	50,062		50,027	49,081		49,053	48,408				
	НЕ	4Н5Н	49,474	-0,022	—	49,169	-0,011	49,152	48,376	не более	—	—	
		5Н	49,512			49,207		49,190	48,376				
		6Н	49,559			49,252		49,230	48,376				
		6G	49,591	-0,014		49,284	49,262	48,408					
7Н		49,612	49,305			49,283	48,376						
7G		49,614	49,337			49,315	48,408						
ПР	4h	50,009	не менее	—	49,017	+0,014	49,040	48,369	+0,014	48,392			
	6h; 8h	50,011			49,009	49,039	48,367	+0,018			48,397		
	6g; 8g	49,979			48,977	49,007	48,335					48,365	
	6e	49,944			48,942	48,972	48,300						48,330
	6d	49,916			48,914	48,944	48,272						
НЕ	4h	50,009	не менее	—	48,912	+0,014	48,931		48,605	+0,028			
	6h	50,011			48,818	48,872	48,539						
	6g	49,979			+0,018	48,816	48,840	48,507	+0,036				
	6e	49,944				48,781	48,805	48,472					
	6d	49,916			48,753	48,777	48,444						
	8h	50,002			+0,023	48,753	48,784	48,442			+0,046		
	8g	49,970				48,721	48,752	48,410					
КПР-ПР	4h	50,009	-0,018	—	49,013	-0,005	49,005	48,359		не более	—	—	
	6h; 8h	50,011	-0,022		49,004	-0,006	48,996	48,350					
	6g; 8g	49,979			48,972		48,964	48,318					
	6e	49,944			48,938		48,928	48,283					
	6d	49,916			48,910		48,900	48,255					
КПР-НЕ	4h	49,336		-0,009	—		49,034	-0,005	—	48,369	не более	—	—
	6h; 8h	49,332	-0,011	49,030		-0,006	48,367						
	6g; 8g	49,300		48,998			48,335						
	6e	49,266		48,963			48,300						
	6d	49,233		48,935			48,272						
К-И	4h	49,344		-0,009	—		49,042	-0,005	—	48,369	не более	—	—
	6h; 8h	49,344	-0,011	49,042		-0,006	48,367						

Исполнительные размеры калибров для резьбы М50×1,5

мм

Наименование	Вид калибра	Поле допуска резьбы	d			d ₂			d ₁			
			Новый		Изношенный	Новый		Изношенный	Новый		Изношенный	
			Номин.	Пред. откл.		Номин.	Пред. откл.		Номин.	Пред. откл.		
Контрольные калибры-пробки	К-И	6g; 8g	49,312			49,010			48,335	не более	—	—
		6e	49,278	-0,011	—	48,975	-0,006	—	48,300			
		6d	49,250			48,947			48,272			
	КНЕ-ПР	4h	50,009	-0,018		48,908	-0,005	48,900	48,254	не более	—	—
		6h	50,011			48,844		48,834	48,189			
		6g	49,979	-0,022	—	48,812	-0,006	48,802	48,157			
		6e	49,944			48,776		48,768	48,122			
		6d	49,916			48,748		48,740	48,094			
		8h	49,979	-0,028		48,748	-0,008	48,736	48,092			
		8g	49,947			48,716		48,704	48,060			
	КНЕ-НЕ	4h	49,909	-0,018		48,928	-0,005		48,276	не более	—	—
		6h	49,851			48,869			48,216			
		6g	49,819	-0,022	—	48,837	-0,006	—	48,184			
		6e	49,784			48,802			48,149			
		6d	49,756			48,774			48,121			
		8h	49,764	-0,028		48,780	-0,008		48,126			
		8g	49,732			48,748			48,094			
	КИ-НЕ	4h	49,914	-0,018		48,934	-0,005		48,276	не более	—	—
		6h	49,857			48,875			48,216			
		6g	49,825	-0,022	—	48,843	-0,006	—	48,184			
		6e	49,790			48,808			48,149			
		6d	49,762			48,780			48,121			
		8h	49,772	-0,028		48,788	-0,008		48,126			
		8g	49,740			48,756			48,094			
У-ПР	4h	50,009	-0,018		49,024	-0,005	49,016	48,369	не более	—	—	
	6h; 8h	50,011			49,018		49,009	48,367				
	6g; 8g	49,979	-0,022	—	48,985	-0,006	48,977	48,335				
	6e	49,944			48,951		48,942	48,300				
	6d	49,916			48,923		48,914	48,272				
У-НЕ	4h	49,902	-0,018		48,919	-0,005	48,911	48,276	не более	—	—	
	6h	49,842			48,857		48,848	48,216				
	6g	49,810	-0,022	—	48,825	-0,006	48,816	48,184				
	6e	49,775			48,790		48,781	48,149				
	6d	49,747			48,762		48,753	48,121				
	8h	49,752	-0,028		48,764	-0,008	48,752	48,126				
	8g	49,720			48,732		48,720	48,094				

Исполнительные размеры калибров для резьбы М52

мм

Наименование	Вид калибра	Поле допуска резьбы	g			d ₂			d ₁			
			Новый		Изношенный	Новый		Изношенный	Новый		Изношенный	
			Номин.	Пред. откл.		Номин.	Пред. откл.		Номин.	Пред. откл.		
Калибры-пробки	ПР	4H5H; 5H	52,030	-0,028	51,995	48,775	-0,014	48,747	46,587	не более	—	—
		6H; 7H	52,042	-0,036	51,997	48,785	-0,018	48,749	46,587			
		6G; 7G	52,113		48,856	48,820		46,658				
	HE	4H5H	49,985	-0,028	—	48,978	-0,014	48,956	46,587	не более	—	—
		5H	50,038			49,031		49,009	46,587			
		6H	50,114			49,105		49,077	46,587			
		6G	50,185	-0,018		49,176	49,148	46,658				
		7H	50,204			49,195	49,167	46,587				
		7G	50,275			49,266	49,238	46,658				
	ПР	4h	52,011	не менее	—	48,735	+0,018	48,765	46,578	+0,018	46,608	
6h; 8h		52,014	48,728			48,766	46,576					
6g; 8g		51,943	48,658			48,694	46,504	+0,023	46,542			
6e		51,908	48,622			48,660	46,470					
6d		51,882	48,596			48,634	46,444	46,480				
HE		4h	52,011			не менее	—	48,574	+0,018			48,598
	6h	52,014	48,479	48,510	47,468							
	6g	51,943	48,408	48,439	47,396			+0,046	—			
	6e	51,908	48,373	48,404	47,362							
	6d	51,882	48,347	48,378	47,336			+0,060	—			
	8h	52,018	48,322	48,362	47,307							
	8g	51,947	48,251	48,291	47,236							
КПР-ПР	4h	52,011	-0,022	—	48,730	-0,006	48,722	46,561	не более	—	—	
	6h; 8h	52,014	-0,028		48,724	-0,008	48,712	46,553				
	6g; 8g	51,943			48,653		48,641	46,482				
	6e	51,908			48,618		48,606	46,447				
	6d	51,882			48,592		48,580	46,421				
	КПР-HE	4h			49,758		-0,011	—				48,756
6h; 8h		49,758	-0,014	48,756	-0,008	46,576						
6g; 8g		49,688		48,684		46,504						
6e		49,652		48,650		46,470						
6d		49,626		48,624		46,444						
К-И	4h	49,770	-0,011	—	48,768	-0,006	46,578	не более	—	—		
	6h; 8h	49,772	-0,014		48,770	-0,008	46,576					

Исполнительные размеры калибров для резьбы М52

мм

Наименование	Вид калибра	Поле допуска резьбы	d			d ₂			d ₁			
			Новый		Изношенный	Новый		Изношенный	Новый		Изношенный	
			Номин.	Пред. откл.		Номин.	Пред. откл.		Номин.	Пред. откл.		
Контрольные калибры-пробки	К-И	6g; 8g	49,702			48,698			46,504	не более	—	—
		6e	49,666	-0,014	—	48,664	-0,008	—	46,470			
		6d	49,640			48,638			46,444			
	КНЕ-ПР	4h	52,011	-0,022		48,570	-0,006	48,560	46,400	не более	—	—
		6h	52,014			48,474		48,462	46,304			
		6g	51,943	-0,028	—	48,404	-0,008	48,392	46,232			
		6e	51,908			48,368		48,356	46,198			
		6d	51,882			48,342		48,330	46,172			
		8h	52,018	-0,036		48,318	-0,011	48,302	46,145			
		8g	51,947			48,246		48,232	46,074			
	КНЕ-НЕ	4h	51,851	-0,022		48,595	-0,006		46,427	не более	—	—
		6h	51,764			48,506			46,337			
		6g	51,693	-0,028	—	48,435	-0,008	—	46,266			
		6e	51,658			48,400		—	46,231			
		6d	51,632			48,374			46,205			
		8h	51,618	-0,036		48,358	-0,011		46,187			
		8g	51,547			48,286			46,116			
	КИ-НЕ	4h	51,857	-0,022		48,601	-0,006		46,427	не более	—	—
		6h	51,772			48,514			46,337			
		6g	51,701	-0,028	—	48,443	-0,008	—	46,266			
		6e	51,666			48,408			46,231			
		6d	51,640			48,382			46,205			
		8h	51,628	-0,036		48,368	-0,011		46,187			
		8g	51,557			48,296			46,116			
У-ПР	4h	52,011	-0,022		48,744	-0,006	48,735	46,578	не более	—	—	
	6h; 8h	52,014			48,740		48,728	46,576				
	6g; 8g	51,943	-0,028	—	48,669	-0,008	48,657	46,504				
	6e	51,908			48,634		48,622	46,470				
	6d	51,882			48,608		48,596	46,444				
У-НЕ	4h	51,812	-0,022		48,583	-0,006	48,574	46,427	не более	—	—	
	6h	51,752			48,490		48,478	46,337				
	6g	51,682	-0,028	—	48,420	-0,008	48,408	46,266				
	6e	51,646			48,384		48,372	46,231				
	6d	51,620			48,358		48,346	46,205				
	8h	51,603	-0,036		48,337	-0,011	48,322	46,187				
	8g	51,532			48,266		48,251	46,116				

Исполнительные размеры калибров для резьбы М52×4

мм

Наименование	Вид калибра	Поле допуска резьбы	d			d ₂			d ₁			
			Новый		Изношенный	Новый		Изношенный	Новый		Изношенный	
			Номинал.	Пред. откл.		Номинал.	Пред. откл.		Номинал.	Пред. откл.		
Калибры-пробки	ПР	4H5H; 5H	52,023	-0,022	51,994	49,420	-0,011	49,396	47,670	не более	—	—
		6H; 7H	52,030	-0,028	51,995	49,425	-0,014	49,397	47,670			
		6G; 7G	52,090		52,055	49,485		49,457	47,730			
	HE	4H5H	50,418	-0,022	—	49,613	-0,011	49,596	47,670	не более	—	—
		5H	50,473	-0,028		49,666	-0,014	49,644	47,670			
		6H	50,538			49,731		49,709	47,670			
		6G	50,598			49,791		49,769	47,730			
7H		50,629	-0,036	49,820		-0,018	49,792	47,670				
7G		50,689		49,880			49,852	47,730				
Калибры-кольца	ПР	4h	52,011	не менее	—	49,385	+0,018	49,415	47,661	+0,023	+0,018	47,691
		6h; 8h	52,014			49,378	49,416	47,658	47,696			
		6g; 8g	51,954			49,318	49,356	47,598	47,636			
		6e	51,919			49,284	49,320	47,564	47,600			
		6d	51,889			49,254	49,290	47,534	47,570			
	HE	4h	52,011	не менее	—	49,234	+0,018	49,258	48,425	+0,030	+0,036	—
6h	52,014	49,143	49,174			48,332	+0,046					
6g	51,954	49,083	49,114			48,272						
6e	51,919	49,048	49,079			48,236	+0,060					
6d	51,889	49,018	49,049			48,206						
8h	52,018	48,997	49,037			48,182						
8g	51,958	48,937	48,977			48,122						
Контрольные калибры-пробки	КПР-ПР	4h	52,011	-0,022	—	49,380	-0,006	49,372	47,644	не более	—	—
		6h; 8h	52,014	-0,028		49,374	-0,008	49,362	47,636			
		6g; 8g	51,954			49,314		49,302	47,576			
		6e	51,919			49,279		49,267	47,541			
		6d	51,889			49,249		49,237	47,511			
КПР-HE	4h	50,208	-0,011	—	49,406	-0,006	—	47,661	не более	—	—	
	6h; 8h	50,208	-0,014		49,406	-0,008	—	47,658				
	6g; 8h	50,148			49,346		47,598					
	6e	50,114			49,310		47,564					
	6d	50,084			49,280		47,534					
К-И	4h	50,220	-0,011	—	49,418	-0,006	—	47,661	не более	—	—	
	6h; 8h	50,222	-0,014		49,420	-0,008	—	47,658				

Исполнительные размеры калибров для резьбы М52×4

мм

Наименование	Вид калибра	Поле допуска резьбы	d			d ₂			d ₁			
			Новый		Изношенный	Новый		Изношенный	Новый		Изношенный	
			Номинал.	Пред. откл.		Номинал.	Пред. откл.		Номинал.	Пред. откл.		
Контрольные калибры-пробки	К-И	6g; 8g	50,162			49,360			47,598	не более	—	—
		6e	50,128	-0,014	—	49,324	-0,008	—	47,564			
		6d	50,098			49,294			47,534			
	КНЕ-ПР	4h	52,011	-0,022		49,230	-0,006	49,220	47,493	не более	—	—
		6h	52,014			49,138		49,126	47,400			
		6g	51,954			49,078		49,066	47,340			
		6e	51,919	-0,028	—	49,044	-0,008	49,032	47,306			
		6d	51,889			49,014		49,002	47,276			
		8h	52,018			48,992		48,978	47,253			
		8g	51,958	-0,036		48,932	-0,011	48,918	47,193			
	КНЕ-НЕ	4h	51,861	-0,022		49,255	-0,006		47,520	не более	—	—
		6h	51,778			49,170			47,434			
		6g	51,718			49,110			47,374			
		6e	51,683	-0,028	—	49,075	-0,008	—	47,339			
		6d	51,653			49,045			47,309			
		8h	51,643			49,032			47,295			
		8g	51,583	-0,036		48,972	-0,011		47,235			
	КИ-НЕ	4h	51,867	-0,022		49,261	-0,006		47,520	не более	—	—
		6h	51,786			49,178			47,434			
		6g	51,726			49,118			47,374			
		6e	51,691	-0,028	—	46,083	-0,008	—	47,339			
		6d	51,661			49,053			47,309			
		8h	51,653			49,042			47,295			
		8g	51,593	-0,036		48,982	-0,011		47,235			
У-ПР	4h	52,011	-0,022		49,394	-0,006	49,385	47,661	не более	—	—	
	6h; 8h	52,014			49,390		49,378	47,658				
	6g; 8g	51,954			49,330		49,318	47,598				
	6e	51,919	-0,028	—	49,295	-0,008	49,283	47,564				
	6d	51,889			49,265		49,253	47,534				
У-НЕ	4h	51,852	-0,022		49,243	-0,006	49,234	47,520	не более	—	—	
	6h	51,766			49,154		49,142	47,434				
	6g	51,706			49,094		49,082	47,374				
	6e	51,672	-0,028	—	49,060	-0,008	49,048	47,339				
	6d	51,642			49,030		49,018	47,309				
	8h	51,628			49,012		48,997	47,295				
	8g	51,568	-0,036		48,952	-0,011	48,937	47,235				

Исполнительные размеры калибров для резьбы М52×3

мм

Наименование	Вид калибра	Поле допуска резьбы	d			d ₂			d ₂			
			Новый		Изношенный	Новый		Изношенный	Новый		Изношенный	
			Номинал.	Пред. откл.		Номинал.	Пред. откл.		Номинал.	Пред. откл.		
Калибры-пробки	ПР	4Н5Н; 5Н	52,023	-0,022	51,994	50,068	-0,011	50,046	48,752	не более	—	—
		6Н; 7Н	52,030	-0,028	51,995	50,074	-0,014	50,046	48,752			
		6G; 7G	52,078		52,043	50,122		50,094	48,800			
	НЕ	4Н5Н	50,848	-0,022	—	50,242	-0,011	50,225	48,752	не более	—	—
		5Н	50,896	-0,028		50,289	-0,014	50,267	48,752			
		6Н	50,952			50,345		50,323	48,752			
		6G	51,000			50,393		50,371	48,800			
		7Н	51,033	-0,036		50,424	-0,018	50,396	48,752			
		7G	51,081			50,472		50,444	48,800			
	Калибры-кольца	ПР	4h	52,011	не менее	—	50,034	+0,018	50,064	48,743	+0,018	48,773
			6h; 8h	52,014			50,028	50,064	48,740	+0,023	48,778	
			6g; 8g	51,966			49,980	50,016	48,692		48,730	
6e			51,929	49,942			49,980	48,656	48,692			
6d			51,902	49,916			49,952	48,628	48,666			
НЕ		4h	52,011	не менее	—	49,901	+0,018	49,925	49,292	+0,036	—	
		6h	52,014			49,816	49,847	49,204	+0,046			
		6g	51,966			49,768	49,799	49,156				
		6e	51,929			49,731	49,762	49,120				
		6d	51,902			49,704	49,735	49,092				
8h	52,018	49,686	49,726	49,071	+0,060							
8g	51,970	49,638	49,678	49,023								
КПР-ПР	4h	52,011	-0,022	—	50,030	-0,006	50,020	48,726	не более	—	—	
	6h; 8h	52,014	-0,028		50,023	-0,008	50,011	48,718				
	6g; 8g	51,966			49,975		49,963	48,670				
	6e	51,929			49,938		49,926	48,633				
	6d	51,902	49,911		49,899	48,606						
КПР-НЕ	4h	50,658	-0,011	—	50,055	-0,006	—	48,743	не более	—	—	
	6h; 8h	50,658	-0,014		50,054	-0,008	—	48,740				
	6g; 8g	50,610			50,006		48,692					
	6e	50,572			49,970		48,656					
	6d	50,546	49,942		48,628							
К-И	4h	50,670	-0,011	—	50,067	-0,006	—	48,743	не более	—	—	
	6h; 8h	50,672	-0,014		50,068	-0,008	—	48,740				

Исполнительные размеры калибров для резьбы М52×3

мм

Наименование	Вид калибра	Поле допуска резьбы	d			d ₂			d ₁			
			Новый		Изно- шенный	Новый		Изно- шенный	Новый		Изно- шенный	
			Номин.	Пред. откл.		Номин.	Пред. откл.		Номин.	Пред. откл.		
Контрольные калибры-пробки	К-И	6g; 8g	50,624		—	50,020		—	48,692	не более	—	—
		6e	50,586	—0,014	—	49,984	—0,008	—	48,656		—	—
		6d	50,560		—	49,956		—	48,628			—
	КНЕ-ПР	4h	52,011	—0,022	—	49,896	—0,006	49,888	48,593	не более	—	—
		6h	52,014		—	49,812		49,800	48,506		—	—
		6g	51,966	—0,028	—	49,764	—0,008	49,752	48,458		—	—
		6e	51,929		—	49,726		49,714	48,422		—	—
		6d	51,902		—	49,700		49,688	48,394		—	—
		8h	52,018	—0,036	—	49,682	—0,011	49,666	48,375		—	—
		8g	51,970		—	49,634		49,618	48,327		—	—
		4h	51,879	—0,022	—	49,922	—0,006	—	48,620		—	—
	КНЕ-НЕ	6h	51,802		—	49,843		—	48,540	не более	—	—
		6g	51,754	—0,028	—	49,795	—0,008	—	48,492		—	—
		6e	51,717		—	49,758		—	48,455		—	—
		6d	51,690		—	49,731		—	48,428		—	—
		8h	51,683	—0,036	—	49,722	—0,011	—	48,417		—	—
		8g	51,635		—	49,674		—	48,369		—	—
		4h	51,885	—0,022	—	49,928	—0,006	—	48,620		не более	—
	КИ-НЕ	6h	51,810		—	49,851		—	48,540	—		—
		6g	51,762	—0,028	—	49,803	—0,008	—	48,492	—		—
		6e	51,725		—	49,766		—	48,455	—		—
		6d	51,698		—	49,739		—	48,428	—		—
		8h	51,693	—0,036	—	49,732	—0,011	—	48,417	—		—
		8g	51,645		—	49,684		—	48,369	—		—
У-ПР	4h	52,011	—0,022	—	50,043	—0,006	50,034	48,743	не более	—	—	
	6h; 8h	52,014		—	50,039		50,027	48,740		—	—	
	6g; 8g	51,966	—0,028	—	49,991	—0,008	49,979	48,692		—	—	
	6e	51,929		—	49,954		49,942	48,656		—	—	
	6d	51,902		—	49,927		49,915	48,628		—	—	
У-НЕ	4h	51,870	—0,022	—	49,910	—0,006	49,901	48,620	не более	—	—	
	6h	51,790		—	49,828		49,816	48,540		—	—	
	6g	51,742	—0,028	—	49,780	—0,008	49,768	48,492		—	—	
	6e	51,706		—	49,742		49,730	48,455		—	—	
	6d	51,678		—	49,716		49,704	48,428		—	—	
	8h	51,668	—0,036	—	49,701	—0,011	49,686	48,417		—	—	
	8g	51,620		—	49,653		49,638	48,369		—	—	

Исполнительные размеры калибров для резьбы М52×2

мм

Наименование	Вид калибра	Поле допуска резьбы	d			d _a			d ₁			
			Новый		Изношенный	Новый		Изношенный	Новый		Изношенный	
			Номян.	Пред. откл.		Номин.	Пред. откл.		Номин.	Пред. откл.		
Калибры-пробки	ПР	4Н5Н; 5Н	52,023	-0,022	51,994	50,718	-0,011	50,696	49,835	не более	—	—
		6Н; 7Н	52,030	-0,028	51,995	50,724	-0,014	50,696	49,835			
		6G; 7G	52,068		52,033	50,762		50,734	49,873			
	НЕ	4Н5Н	51,268	-0,022	—	50,862	-0,011	50,845	49,835	не более	—	—
		5Н	51,308			50,902		50,885	49,835			
		6Н	51,358			50,951		50,929	49,835			
		6G	51,396	-0,028		50,989	-0,014	50,967	49,873			
		7Н	51,422			51,015		50,993	49,835			
		7G	51,460			51,053		50,031	49,873			
ПР			4h			52,009		не менее	—			
	6h; 8h	52,011	50,684	50,714	49,826	+0,018	49,856					
	6g; 8g	51,973	50,646	50,676	49,788		49,818					
	6e	51,940	50,613	50,643	49,755		49,785					
	6d	51,911	50,584	50,614	49,726		49,756					
НЕ		4h	52,009	не менее	—		50,575	+0,014	50,594	50,168	+0,028	—
	6h	52,011	50,503			50,527	50,094	+0,036				
	6g	51,973	50,465			50,489	50,056					
	6e	51,940	50,432			50,456	50,023					
	6d	51,911	50,403			50,427	49,994		+0,046			
		8h	52,014			50,398	50,429			49,986		
	8g	51,976	50,360			50,391	49,948					
		КПР-ПР	4h			52,009	—		50,688	-0,005	50,680	
6h; 8h	52,011		50,680	50,670	49,809							
6g; 8g	51,973		50,642	50,632	49,771							
6e	51,940		50,608	50,600	49,738							
6d	51,911		50,580	50,570	49,709							
КПР-НЕ	4h	51,110	-0,009	—	50,708	-0,005	—	49,828	не более	—	—	
	6h; 8h	51,108			50,705	—	49,826					
	6g; 8g	51,070			50,667	-0,006	49,788					
	6e	51,036			50,634	—	49,755					
	6d	51,008			50,605	—	49,726					
К-И	4h	51,120	-0,009	—	50,718	-0,005	—	49,828	не более	—	—	
	6h; 8h	51,120			50,717	—	49,826					
	6g; 8g	51,082			50,679	-0,006	49,788					
	6e	51,048			50,646	—	49,755					
	6d	51,020			50,617	—	49,726					

Исполнительные размеры калибров для резьбы М52Х2

мм

Наименование	Вид калибра	Поле допуска резьбы	d			d ₂			d ₁							
			Новый		Изношенный	Новый		Изношенный	Новый		Изношенный					
			Номин.	Пред. откл.		Номин.	Пред. откл.		Номин.	Пред. откл.						
Контрольные калибры-гребки	КНЕ-ЛР	4h	52,009	-0,018	-	50,571	-0,005	50,563	49,701	не более	-	-				
		6h	52,011	-0,022		50,498	-0,006		50,490				49,628			
		6g	51,973			50,460			50,452				49,590			
		6e	51,940			50,428			50,418				49,557			
		6d	51,911			50,398			50,390				49,628			
		8h	52,014			-0,028			50,394				-0,008	50,382	49,522	
		8g	51,976						50,356					50,344	49,484	
		КНЕ-НЕ	4h						51,897					-0,018	-	50,592
	6h		51,831		-0,022			50,524	-0,006	49,655						
	6g		51,793	50,486		49,617										
	6e		51,760	50,453		49,584										
	6d		51,731	50,424		49,555										
	8h		51,734	-0,028		50,425	-0,008	49,555								
	8g		51,696			50,387		49,517								
	КИ-НЕ		4h			51,902		-0,018		-	50,596	-0,005	-	49,723		не более
		6h	51,837			-0,022		50,530			-0,006	49,655				
		6g	51,799	50,492	49,617											
		6e	51,766	50,459	49,584											
		6d	51,737	50,430	49,555											
		8h	51,742	-0,028	50,433		-0,008	49,555								
		8g	51,704		50,395			49,517								
		У-ЛР	4h		52,009			-0,018	-			50,699		-0,005	50,691	
	6h; 8h		52,011		-0,022			50,693		-0,006		50,684	49,826			
	6g; 8g		51,973	50,655		50,646	49,788									
6e	51,940		50,622	50,613		49,755										
6d	51,911		50,593	50,584		49,726										
У-НЕ	4h		51,890	-0,018		-	50,582	-0,005			50,574	49,723	не более	-		-
	6h	51,822	-0,022	50,512			-0,006	50,503	49,655							
	6g	51,784		50,474	50,465			49,617								
	6e	51,751		50,441	50,432			49,584								
	6d	51,722		50,412	50,403			49,555								
	8h	51,722		-0,028	50,410			-0,008	50,398	49,555						
	8g	51,684			50,372				50,360	49,517						

Исполнительные размеры калибров для резьбы М52×1,5

мм

Наименование	Вид калибра	Поле допуска резьбы	d			d ₂			d ₁				
			Новый		Изношенный	Новый		Изношенный	Новый		Изношенный		
			Номин.	Пред. откл.		Номин.	Пред. откл.		Номин.	Пред. откл.			
Калибры-пробки	ПР	4H5H; 5H	52,023	-0,022	51,994	51,044	-0,011	51,020	50,376	не более	—	—	
		6H; 7H	52,030	-0,028	51,995	51,049	-0,014	51,021	50,376				
		6G; 7G	52,062		52,027	51,081		51,053	50,408				
	HE	4H5H	51,474	-0,022	—	51,169	-0,011	51,152	50,376	не более	—	—	
		5H	51,512			51,207		51,190	50,376				
		6H	51,559			-0,028		51,252	51,230				50,376
		6G	51,591					51,284	51,262				50,408
		7H	51,612					51,305	51,283				50,376
		7G	51,644					51,337	51,315				50,408
ПР	4h	52,009	не менее	—	51,017	+0,014	51,040	50,369	не менее	+0,014	50,392		
	6h; 8h	52,011			51,009	51,039	50,367	50,397					
	6g; 8g	51,979			50,977	51,007	50,335	50,365					
	6e	51,944			50,942	50,972	50,300	50,330					
	6d	51,916			50,914	50,944	50,272	50,302					
HE	4h	52,009	не менее	—	50,912	+0,014	50,931	50,605	не менее	+0,028	—		
	6h	52,011			50,848	50,872	50,539						
	6g	51,979			50,816	50,840	50,507						
	6e	51,944			50,781	50,805	50,472	50,507					
	6d	51,916			50,753	50,777	50,444						
	8h	52,002			50,753	50,784	50,442	+0,046					
	8g	51,970			50,721	50,752	50,410						
КПР-ПР	4h	52,009	-0,018	—	51,013	-0,005	51,005	50,359	не более	—	—		
	6h; 8h	52,011	-0,022		51,004	-0,006	50,996	50,350					
	6g; 8g	51,979			50,972		50,964	50,318					
	6e	51,944			50,938		50,928	50,283					
	6d	51,916			50,910		50,900	50,255					
КПР-HE	4h	51,336	-0,009	—	51,034	-0,005	51,034	50,369	не более	—	—		
	6h; 8h	51,332	-0,011		51,030	-0,006	51,030	50,367					
	6g; 8g	51,300			50,998		50,335						
	6e	51,266			50,963		50,300						
	6d	51,238			50,935		50,272						
К-И	4h	51,344	-0,009	—	51,042	-0,005	51,042	50,369	не более	—	—		
	6h; 8h	51,344	-0,011		51,042	-0,006	51,042	50,367					
	6g; 8g	51,312			51,010		50,335						
	6e	51,278			50,975		50,300						
	6d	51,250			50,947		50,272						

Исполнительные размеры калибров для резьбы М52×1,5

мм

Наименование	Вид калибра	Поле допуска резьбы	d			d ₂			d ₁			
			Новый		Изношен-ный	Новый		Изношен-ный	Новый		Изношен-ный	
			Номин.	Пред. откл.		Номин.	Пред. откл.		Номин.	Пред. откл.		
КНЕ-ПР	4h	52,009	-0,018	—	50,908	-0,005	50,900	50,254	не более	—	—	
	6h	52,011	-0,022		50,844	-0,006	50,834	50,189				
	6g	51,979			50,812		50,802	50,157				
	6e	51,944			50,776		50,768	50,122				
	6d	51,916	-0,028		50,748	-0,008	50,740	50,094				
	8h	51,979			50,748		50,736	50,092				
	8g	51,947			50,716		50,704	50,060				
КНЕ-НЕ	4h	51,909	-0,018	—	50,928	-0,005	—	50,276	не более	—	—	
	6h	51,851	-0,022		50,869	-0,006		50,216				
	6g	51,819			50,837			50,184				
	6e	51,784			50,802			50,149				
	6d	51,756	-0,028		50,774	-0,008		50,121				50,094
	8h	51,764			50,780			50,126				
	8g	51,732			50,748			50,094				
КИ-НЕ	4h	51,914	-0,018	—	50,934	-0,005	—	50,276	не более	—	—	
	6h	51,857	-0,022		50,875	-0,006		50,216				
	6g	51,825			50,843			50,184				
	6e	51,790			50,808			50,149				
	6d	51,762	-0,028		50,780	-0,008		50,121				50,094
	8h	51,772			50,788			50,126				
	8g	51,740			50,756			50,094				
У-ПР	4h	52,009	-0,018	—	51,024	-0,005	51,016	50,369	не более	—	—	
	6h; 8h	52,011	-0,022		51,018	-0,006	51,009	50,367				
	6g; 8g	51,979			50,986		50,977	50,335				
	6e	51,944			50,951		50,942	50,300				
	6d	51,916	50,923		50,914	50,272						
У-НЕ	4h	51,902	-0,018	—	50,919	-0,005	50,911	50,276	не более	—	—	
	6h	51,842	-0,022		50,857	-0,006	50,848	50,216				
	6g	51,810			50,825		50,816	50,184				
	6e	51,775			50,790		50,781	50,149				
	6d	51,747	-0,028		50,762	-0,008	50,753	50,121				
	8h	51,752			50,764		50,752	50,126				
	8g	51,720			50,732		50,720	50,094				

Контрольные калибры-пробки

Исполнительные размеры калибров для резьбы М52×1

мм

Наименование	Вид калибра	Поле допуска резьбы	d			d _а			d ₁			
			Новый		Изношенный	Новый		Изношенный	Новый		Изношенный	
			Номин.	Пред. откл.		Номин.	Пред. откл.		Номин.	Пред. откл.		
Калибры-пробки	ПР	4H5H; 5H	52,015	-0,018	51,994	51,360	-0,009	51,344	50,917	не более	—	—
		6H; 7H	52,023	-0,022	51,994	51,368	-0,011	51,344	50,917			
		6G; 7G	52,049		52,020	51,394		51,370	50,943			
	HE	4H5H	51,682	-0,018	—	51,477	-0,009	51,463	50,917	не более	—	—
		5H	51,716			51,511		51,494	50,917			
		6H	51,756	-0,022		51,551	-0,011	51,534	50,917			
		6G	51,782			51,577		51,560	50,943			
		7H	51,807	-0,028		51,600	-0,014	51,578	50,917			
		7G	51,833			51,626		51,604	50,943			
		ПР	4h	52,009		не менее	—	51,341	+0,014			
6h; 8h	52,011		51,333		51,363			50,908		50,938		
6g; 8g	51,985		51,307	+0,018	51,337			50,882	+0,018	50,912		
6e	51,951		51,273		51,303			50,848		50,878		
6d	51,921		51,243		51,273			50,818		50,848		
HE	4h	52,009	не менее	—	51,246	+0,014	51,265	51,039	+0,028	—		
	6h	52,000			51,192		51,216	50,983				
	6g	51,974			51,166	+0,018	51,190	50,957	+0,036			
	6e	51,940			51,132		51,156	50,923				
	6d	51,910			51,102		51,126	50,893				
	8h	51,919			51,103	+0,023	51,134	50,909	+0,046			
	8g	51,893			51,077		51,108	50,883				
КПР-ПР	4h	52,009	-0,018	—	51,337	-0,005	51,329	50,900	не более	—	—	
	6h; 8h	52,011			51,328		51,320	50,891				
	6g; 8g	51,985	-0,022		51,302	-0,006	51,294	50,865				
	6e	51,951			51,268		51,260	50,831				
	6d	51,921			51,238		51,230	50,801				
КПР-HE	4h	51,560	-0,009	—	51,358	-0,005		50,910	не более	—	—	
	6h; 8h	51,556			51,354			50,908				
	6g; 8g	51,530	-0,011		51,328	-0,006		50,882				
	6e	51,496			51,294			50,848				
	6d	51,466			51,264			50,818				
К-И	4h	51,568	-0,009	—	51,366	-0,005		50,910	не более	—	—	
	6h; 8h	51,568	-0,011		51,366	-0,006		50,908				

Исполнительные размеры калибров для резьбы М52×1

мм

Наименование	Вид калибра	Поле допуска резьбы	d			d ₂			d ₁			
			Новый		Изношенный	Новый		Изношенный	Новый		Изношенный	
			Номинал.	Пред. откл.		Номинал.	Пред. откл.		Номинал.	Пред. откл.		
Контрольные калибры-пробки	К-И	6g; 8g	51,542	-0,011	—	51,340	-0,006	—	50,882	не более	—	—
		6e	51,508			51,306			50,848			
		6d	51,478			51,276			50,818			
	КНЕ-ПР	4h	52,009	-0,018	—	51,242	-0,005	51,234	50,805	не более	—	—
		6h	51,988			51,188			51,178			
		6g	51,956	-0,022		51,162	-0,006	51,152	50,724			
		6e	51,922			51,128		51,118	50,690			
		6d	51,892			51,098		51,088	50,660			
		8h	51,896	-0,028		51,098	-0,008	51,086	50,660			
		8g	51,870			51,072		51,060	50,634			
		КНЕ-НЕ	4h	51,919		-0,018	—	51,262	-0,005			
	6h		51,871	51,213	50,777							
	6g		51,845	-0,022	51,187	-0,006		50,751				
	6e		51,811		51,153			50,717				
	6d		51,781		51,123			50,687				
	8h		51,790	-0,028	51,130	-0,008		50,693				
	8g		51,764		51,104			50,667				
	КН-НЕ	4h	51,924	-0,018	—	51,268	-0,005	—	50,827	не более	—	—
		6h	51,877			51,219			50,777			
		6g	51,851	-0,022		51,193	-0,006		50,751			
		6e	51,817			51,159			50,717			
		6d	51,787			51,129			50,687			
		8h	51,798	-0,028		51,138	-0,008		50,693			
		8g	51,772			51,112			50,667			
У-ПР	4h	52,009	-0,018	—	51,348	-0,005	51,340	50,910	не более	—	—	
	6h; 8h	52,011			51,342		51,333	50,908				
	6g; 8g	51,985	-0,022		51,316	-0,006	51,307	50,882				
	6e	51,951			51,282		51,273	50,848				
	6d	51,921			51,252		51,243	50,818				
У-НЕ	4h	51,912	-0,018	—	51,253	-0,005	51,245	50,827	не более	—	—	
	6h	51,862			51,201		51,192	50,777				
	6g	51,836	-0,022		51,175	-0,006	51,166	50,751				
	6e	51,802			51,141		51,132	50,717				
	6d	51,772			51,111		51,102	50,687				
	8h	51,778	-0,028		51,114	-0,008	51,102	50,693				
	8g	51,752			51,088		51,076	50,667				

Исполнительные размеры калибров для резьбы М55×4

мм

Наименование	Вид калибра	Поле допуска резьбы	d			d ₂			d ₁			
			Новый		Изношенный	Новый		Изношенный	Новый		Изношенный	
			Номин.	Пред. откл.		Номин.	Пред. откл.		Номин.	Пред. откл.		
Калибры-пробки	ПР	4H5H; 5H	55,023	-0,022	54,994	52,420	-0,011	52,396	50,670	не более	—	—
		6H; 7H	55,030	-0,028	54,995	52,425	-0,014	52,397	50,670			
		6G; 7G	55,090		55,055	52,485		52,457	50,730			
	HE	4H5H	53,418	-0,022	—	52,613	-0,011	52,596	50,670	не более	—	—
		5H	53,473	-0,028		52,666	-0,014	52,644	50,670			
		6H	53,538			52,731		52,709	50,670			
		6G	53,598			52,791		52,769	50,730			
7H		53,629	-0,036	52,820		-0,018	52,792	50,670				
7G	53,689	52,880		52,852	50,730							
Калибры-кольца	ПР	4h	55,011	не менее	—	52,385	+0,018	52,415	50,661	не менее	+0,018	50,691
		6h; 8h	55,014			52,378	52,416	50,658	+0,023		50,696	
		6g; 8g	54,954			52,318	52,356	50,598			50,636	
		6e	54,919			52,284	52,320	50,564	50,600			
	6d	54,889	52,254	52,290	50,534	50,570						
	HE	4h	55,011	не менее	—	52,234	+0,018	52,258	51,425	не менее	+0,036	—
6h	55,014	52,143	52,174			51,332	+0,023	+0,046				
6g	54,954	52,083	52,114			51,272						
6e	54,919	52,048	52,079			51,236	+0,030	+0,060				
6d	54,889	52,018	52,049			51,206						
8h	55,018	51,997	52,037			51,182						
8g	54,958	51,937	51,977	51,122								
Контрольные калибры-пробки	КПР-ПР	4h	55,011	-0,022	—	52,380	-0,006	52,372	50,644	не более	—	—
		6h; 8h	55,014	-0,028		52,374	-0,008	52,362	50,636			
		6g; 8g	54,954			52,314		52,302	50,576			
		6e	54,919			52,279		52,267	50,541			
		6d	54,889			52,249		52,237	50,511			
КПР-HE	4h	53,208	-0,011	—	52,406	-0,006	52,406	50,661	не более	—	—	
	6h; 8h	53,208	-0,014		52,406	-0,008	52,406	50,658				
	6g; 8g	53,148			52,346		52,346	50,598				
	6e	53,114			52,310		52,310	50,564				
	6d	53,084			52,280		52,280	50,534				
К-И	4h	53,220	-0,011	—	52,418	-0,006	52,418	50,661	не более	—	—	
	6h; 8h	53,222	-0,014		52,420	-0,008	52,420	50,658				
	6g; 8g	53,162			52,360		52,360	50,598				
	6e	53,128			52,324		52,324	50,564				
	6d	53,098			52,294		52,294	50,534				

Исполнительные размеры калибров для резьбы М55×4

мм

Наименование	Вид калибра	Поле допуска резьбы	d			d ₂			d ₁		
			Новый		Изно- шенный	Новый		Изно- шенный	Новый		Изно- шенный
			Номинал.	Пред. откл.		Номинал.	Пред. откл.		Номинал.	Пред. откл.	
КНЕ-ПР	4h	55,011	—0,022	—	52,230	—0,006	52,220	50,493	не более	—	—
	6h	55,014	—0,028		52,138	—0,008	52,126	50,400			
	6g	54,954			52,078		52,066	50,340			
	6e	54,919			52,044		52,032	50,306			
	6d	54,889	—0,036		52,014	—0,011	52,002	50,276			
	8h	55,018			51,992		51,978	50,253			
	8g	54,958			51,932		51,918	50,193			
КНВ-НЕ	4h	54,861	—0,022	—	52,255	—0,006	—	50,520	не более	—	—
	6h	54,778	—0,028		52,170	—0,008		50,434			
	6g	54,718			52,110			50,374			
	6e	54,683			52,075			50,339			
	6d	54,653	—0,036		52,045	—0,011		50,309			
	8h	54,643			52,032			50,295			
	8g	54,583			51,972			50,235			
КН-НЕ	4h	54,867	—0,022	—	52,261	—0,006	—	50,520	не более	—	—
	6h	54,786	—0,028		52,178	—0,008		50,434			
	6g	54,726			52,118			50,374			
	6e	54,691			52,083			50,339			
	6d	54,661	—0,036		52,053	—0,011		50,309			
	8h	54,653			52,042			50,295			
	8g	54,593			51,982			50,235			
У-ПР	4h	55,011	—0,022	—	52,394	—0,006	52,385	50,661	не более	—	—
	6h; 8h	55,014	—0,028		52,390	—0,008	52,378	50,658			
	6g; 8g	54,954			52,330		52,318	50,598			
	6e	54,919			52,295		52,283	50,564			
	6d	54,889	52,265		52,253	50,534					
У-НЕ	4h	54,852	—0,022	—	52,243	—0,006	52,234	50,520	не более	—	—
	6h	54,766	—0,028		52,154	—0,008	52,142	50,434			
	6g	54,706			52,094		52,082	50,374			
	6e	54,672			52,060		52,048	50,339			
	6d	54,642	—0,036		52,030	—0,011	52,018	50,309			
	8h	54,628			52,012		51,997	50,295			
	8g	54,568			51,952		51,937	50,235			

Исполнительные размеры калибров для резьбы М55×3

мм

Наименование	Вид калибра	Поле допуска резьбы	\bar{d}			d_2			d_1			
			Новый		Изношенный	Новый		Изношенный	Новый		Изношенный	
			Номинал.	Пред. откл.		Номинал.	Пред. откл.		Номинал.	Пред. откл.		
Калибры-пробки	ПР	4Н5Н; 5Н	55,023	-0,022	54,994	53,068	-0,011	53,046	51,752	не более	—	—
		6Н; 7Н	55,030	-0,028	54,995	53,074	-0,014	53,046	51,752			
		6G; 7G	55,078		55,043	53,122		53,094	51,800			
	НЕ	4Н5Н	53,848	-0,022	—	53,242	-0,011	53,225	51,752	не более	—	—
		5Н	53,896	-0,028		53,289	-0,014	53,267	51,752			
		6Н	53,952			53,345		53,323	51,752			
		6G	54,000			53,393		53,371	51,800			
		7Н	54,033	-0,036		53,424	-0,018	53,396	51,752			
	7G	54,081	53,472		53,444	51,800						
	ПР	4h	55,011	не менее	—	53,034	+0,018	53,064	51,743	+0,018	51,773	
6h; 8h		55,014	53,028			53,064	51,740	+0,023	51,778			
6g; 8g		54,966	52,980			53,016	51,692		51,730			
6e		54,929	52,942			52,980	51,656		51,692			
6d		54,902	52,916			52,952	51,628	51,666				
НЕ	4h	55,011	не менее	—	52,901	+0,018	52,925	52,292	+0,036	—		
	6h	55,014			52,816	52,847	52,204	+0,046				
	6g	54,966			52,768	52,799	52,156					
	6e	54,929			52,731	52,762	52,120					
	6d	54,902			52,704	52,735	52,092	+0,060				
	8h	55,018			52,686	52,726	52,071					
	8g	54,970			52,638	52,678	52,023					
КПР-ПР	4h	55,011	-0,022	—	53,030	-0,006	53,020	51,726	не более	—	—	
	6h; 8h	55,014	-0,028		53,023	-0,008	53,011	51,718				
	6g; 8g	54,966			52,975		52,963	51,670				
	6e	54,929			52,938		52,926	51,633				
	6d	54,902	52,911		52,899	51,606						
КПР-НЕ	4h	53,658	-0,011	—	53,055	-0,006	—	51,743	не более	—	—	
	6h; 8h	53,658	-0,014		53,054	-0,008	—	51,740				
	6g; 8g	53,610			53,006		51,692					
	6e	53,572			52,970		51,656					
	6d	53,546	52,942		51,628							
К-И	4h	53,670	-0,011	—	53,067	-0,006	—	51,743	не более	—	—	
	6h; 8h	53,672	-0,014		53,068	-0,008	—	51,740				
	6g; 8g	53,624			53,020		51,692					
	6e	53,586			52,984		51,656					
	6d	53,560	52,956		51,628							

Исполнительные размеры калибров для резьбы М55×3

мм

Наименование	Вид калибра	Поле допуска резьбы	d			d ₂			d ₁			
			Новый		Изношенный	Новый		Изношенный	Новый		Изношенный	
			Номин.	Пред. откл.		Номин.	Пред. откл.		Номин.	Пред. откл.		
Контрольные калибры-пробки	КНЕ-ПР	4h	55,011	-0,022	—	52,896	-0,006	52,888	51,593	не более	—	—
		6h	55,014	-0,028		52,812	-0,008	52,800	51,506			
		6g	54,966			52,764		52,752	51,458			
		6e	54,929			52,726		52,714	51,422			
		6d	54,902	-0,036		52,700	-0,011	52,688	51,394			
		8h	55,018			52,682		52,666	51,375			
		8g	54,970			52,634		52,618	51,327			
	КНЕ-НЕ	4h	54,879	-0,022	—	52,922	-0,006	—	51,620	не более	—	—
		6h	54,802	-0,028		52,843	-0,008		51,540			
		6g	54,754			52,795			51,492			
		6e	54,717			52,758			51,455			
		6d	54,690	-0,036		52,731	-0,011		51,428			
		8h	54,683			52,722			51,417			
		8g	54,635			52,674			51,369			
	КИ-НЕ	4h	54,885	-0,022	—	52,928	-0,006	—	51,620	не более	—	—
		6h	54,810	-0,028		52,851	-0,008		51,540			
		6g	54,762			52,803			51,492			
		6e	54,725			52,766			51,455			
		6d	54,698	-0,036		52,739	-0,011		51,428			
		8h	54,693			52,732			51,417			
		8g	54,645			52,684			51,369			
У-ПР	4h	55,011	-0,022	—	53,043	-0,006	53,034	51,743	не более	—	—	
	6h; 8h	55,014	-0,028		53,039	-0,008	53,027	51,740				
	6g; 8g	54,966			52,991		52,979	51,692				
	6e	54,929			52,954		52,942	51,656				
	6d	54,902	52,927		52,915	51,628						
У-НЕ	4h	54,870	-0,022	—	52,910	-0,006	52,901	51,620	не более	—	—	
	6h	54,790	-0,028		52,828	-0,008	52,816	51,540				
	6g	54,742			52,780		52,768	51,492				
	6e	54,706			52,742		52,730	51,455				
	6d	54,678	-0,036		52,716	-0,011	52,704	51,428				
	8h	54,668			52,701		52,686	51,417				
	8g	54,620			52,653		52,638	51,369				

Исполнительные размеры калибров для резьбы М55×2

мм

Наименование	Вид калибра	Поле допуска резьбы	d			d ₂			d ₁			
			Новый		Изношенный	Новый		Изношенный	Новый		Изношенный	
			Номин.	Пред. откл.		Номин.	Пред. откл.		Номин.	Пред. откл.		
Калибры-пробки	ПР	4Н5Н; 5Н	55,023	-0,022	54,994	53,718	-0,011	53,696	52,835	не более	—	—
		6Н; 7Н	55,030	-0,028	54,995	53,724	-0,014	53,696	52,835			
		6G; 7G	55,068		55,033	53,762		53,734	52,873			
	НЕ	4Н5Н	54,268	-0,022	—	53,862	-0,011	53,845	52,835	не более	—	—
		5Н	54,308			53,902		53,885	52,835			
		6Н	54,358	-0,028		53,951	-0,014	53,929	52,835			
		6G	54,396			53,989		53,967	52,873			
7Н		54,422	54,015			53,993		52,835				
7G	54,460	54,053	54,031	52,873								
ПР	4h	55,009	не менее	—	53,692	+0,014	53,715	52,828	+0,014	52,851		
	6h; 8h	55,011			53,684	53,714	52,826	+0,018	52,856			
	6g; 8g	54,973			53,646	53,676	52,788		52,818			
	6e	54,940			53,613	53,643	52,755		52,785			
	6d	54,911			53,584	53,614	52,726		52,756			
НЕ	4h	55,009	не менее	—	53,575	+0,014	53,594	53,168	+0,028	—		
	6h	55,011			53,503	53,527	53,094	+0,036				
	6g	54,973			53,465	53,489	53,056					
	6e	54,940			53,432	53,456	53,023					
	6d	54,911			53,403	53,427	52,994		+0,046			
	8h	55,014			53,398	53,429	52,986					
	8g	54,976			53,360	53,391	52,948					
КПР-ПР	4h	55,009	-0,018	—	53,688	-0,005	53,680	52,818	не более	—	—	
	6h; 8h	55,011	-0,022		53,680	-0,006	53,670	52,809				
	6g; 8g	54,973			53,642		53,632	52,771				
	6e	54,940			53,608		53,600	52,738				
	6d	54,911			53,580		53,570	52,709				
КПР-НЕ	4h	54,110	-0,009	—	53,708	-0,005	52,828	не более	—	—		
	6h; 8h	54,108	-0,011		53,705	-0,006	52,826					
	6g; 8g	54,070			53,667		52,788					
	6e	54,036			53,634		52,755					
	6d	51,008			53,605		52,726					
К-И	4h	54,120	-0,009	—	53,718	-0,005	52,828	не более	—	—		
	6h; 8h	54,120	-0,011		53,717	-0,006	52,826					
	6g; 8g	54,082			53,679		52,788					
	6e	54,048			53,646		52,755					
	6d	54,020			53,617		52,726					

Исполнительные размеры калибров для резьбы М55×2

мм

Наименование	Вид калибра	Поле допуска резьбы	d			d_2			d_1							
			Новый		Изношенный	Новый		Изношенный	Новый		Изношенный					
			Номин.	Пред. откл.		Номин.	Пред. откл.		Номин.	Пред. откл.						
КНЕ-ПР	4h	55,009	-0,018	—	53,571	-0,005	53,563	52,701	не более	—	—					
	6h	55,011	-0,022		53,498	-0,006	53,490	52,628								
	6g	54,973			53,460		53,452	52,590								
	6e	54,940	53,428		53,418	52,557										
	6d	54,911	53,398		53,390	52,528										
	8h	55,014	-0,028		53,394	-0,008	53,382	52,522								
	8g	54,976			53,356		53,344	52,484								
	КНЕ-НЕ	4h	54,897		-0,018	—	53,592	-0,005				—	52,723	не более	—	—
		6h	54,831		-0,022		53,524	-0,006					52,655			
		6g	54,793				53,486						52,617			
		6e	54,760		53,453		52,584									
		6d	54,731		53,424		52,555									
		8h	54,734		-0,028		53,425	-0,008					52,555			
		8g	54,696				53,387						52,517			
КИ-НЕ	4h	54,902	-0,018	—	53,596	-0,005	—	52,723	не более	—	—					
	6h	54,837	-0,022		53,530	-0,006		52,655								
	6g	54,799			53,492			52,617								
	6e	54,766	53,459		52,584											
	6d	54,737	53,430		52,555											
	8h	54,742	-0,028		53,433	-0,008		52,555								
	8g	54,704			53,395			52,517								
У-ПР	4h	55,009	-0,018	—	53,699	-0,005	53,691	52,828	не более	—	—					
	6h; 8h	55,011	-0,022		53,693	-0,006	53,684	52,826								
	6g; 8g	54,973			53,655		53,646	52,788								
	6e	54,940	53,622		53,613	52,755										
	6d	54,911	53,593		53,584	52,726										
У-НЕ	4h	54,890	-0,018	—	53,582	-0,005	53,574	52,723	не более	—	—					
	6h	54,822	-0,022		53,512	-0,006	53,503	52,655								
	6g	54,784			53,474		53,465	52,617								
	6e	54,751	53,441		53,432	52,584										
	6d	54,722	53,412		53,403	52,555										
	8h	54,722	-0,028		53,410	-0,008	53,398	52,555								
	8g	54,684			53,372		53,360	52,517								

Контрольные калибры-пробки

Исполнительные размеры калибров для резьбы М55×1,5

мм

Наименование	Вид калибра	Поле допуска резьбы	d			d ₂			d ₁			
			Новый		Изно- шенный	Новый		Изно- шенный	Новый		Изно- шенный	
			Номин.	Пред. откл.		Номин.	Пред. откл.		Номин.	Пред. откл.		
Калибры-пробки	ПР	4H5H; 5H	55,023	-0,022	54,994	54,044	-0,011	54,020	53,376	не более	—	—
		6H; 7H	55,030	-0,028	54,995	54,049	-0,014	54,021	53,376			
		6G; 7G	55,062		55,027	54,081		54,053	53,408			
	HE	4H5H	54,474	-0,022	—	54,169	-0,011	54,152	53,376	не более	—	—
		5H	54,512			54,207		54,190	53,376			
		6H	54,559	54,252		54,230	53,376					
		6G	54,591	54,284		54,262	53,408					
7H		54,612	-0,028	54,305		-0,014	54,283	53,376				
7G	54,644	54,337	54,315	53,408								
Калибры-кольца	ПР	4h	55,009	не менее	—	54,017	+0,014	54,040	53,369	+0,014	53,392	
		6h; 8h	55,011			54,009	54,039	53,367	+0,018	53,397		
		6g; 8g	54,979			53,977	+0,018	54,007		53,335	53,365	
		6e	54,944			53,942	53,972	53,300		53,330		
		6d	54,916			53,914	53,944	53,272	53,302			
	HE	4h	55,009	не менее	—	53,912	+0,014	53,931	53,605	+0,028	—	
6h	54,011	53,818	53,872			53,539						
6g	54,979	53,816	+0,018			53,840	53,507	+0,036				
6e	54,944	53,781	53,805			53,472						
6d	54,916	53,753	53,777			53,444						
8h	55,002	53,753	53,784			53,442						
8g	54,973	53,721	+0,023	53,752	53,410	+0,046						
Контрольные калибры-пробки	КПР-ПР	4h	55,009	-0,018	—	54,013	-0,005	54,005	53,359	не более	—	—
		6h; 8h	55,011	-0,022		54,004	-0,006	53,996	53,350			
		6g; 8g	54,979			53,972		53,964	53,318			
		6e	54,944			53,938		53,928	53,283			
		6d	54,916	53,910		53,900	53,255					
	КПР-HE	4h	54,336	-0,009	—	54,034	-0,005	—	53,369	не более	—	—
		6h; 8h	54,332	-0,011		54,030	-0,006		53,367			
		6g; 8g	54,300			53,998			53,335			
		6e	54,266			53,963			53,300			
		6d	54,238	53,935		53,272						
К-И	4h	54,344	-0,009	—	54,042	-0,005	—	53,369	не более	—	—	
	6h; 8h	54,344	-0,011		54,042	-0,006		53,367				

Исполнительные размеры калибров для резьбы М55×1,5

мм

Наименование	Вид калибра	Поле допуска резьбы	d			d ₂			d ₁			
			Новый		Изношенный	Новый		Изношенный	Новый		Изношенный	
			Номин.	Пред. откл.		Номин.	Пред. откл.		Номин.	Пред. откл.		
Контрольные калибры-гребки	К-И	6g; 8g	54,312			54,010			53,335	не более		
		6e	54,278	-0,011	—	53,975	-0,006	—	53,300			
		6d	54,250			53,947			53,272			
	КНЕ-ПР	4h	55,009	-0,018		53,908	-0,005	53,900	53,254	не более		
		6h	55,011			53,844		53,834	53,189			
		6g	54,979	-0,022		53,812	-0,006	53,802	53,157			
		6e	54,944			53,776		53,768	53,122			
		6d	54,916			53,748		53,740	53,094			
		8h	54,979	-0,028		53,748	-0,008	53,736	53,092			
		8g	54,947			53,716		53,704	53,060			
	КНЕ-НЕ	4h	54,909	-0,018		53,928	-0,005		53,276	не более		
		6h	54,851			53,869			53,216			
		6g	54,819	-0,022		53,837	-0,006		53,184			
		6e	54,784			53,802			53,149			
		6d	54,756			53,774			53,121			
		8h	54,764	-0,028		53,780	-0,008		53,126			
	КИ-НЕ	8g	54,732			53,748			53,094			
		4h	54,914	-0,018		53,934	-0,005		53,276	не более		
		6h	54,857			53,875			53,216			
		6g	54,825	-0,022		53,843	-0,006		53,184			
		6e	54,790			53,808			53,149			
		6d	54,762			53,780			53,121			
		8h	54,772	-0,028		53,788	-0,008		53,126			
	8g	54,740			53,756			53,094				
У-ПР	4h	55,009	-0,018		54,024	-0,005	54,016	53,369	не более			
	6h; 8h	55,011			54,018		54,009	53,367				
	6g; 8g	54,979	-0,022		53,986	-0,006	53,977	53,335				
	6e	54,944			53,951		53,942	53,300				
У-НЕ	6d	54,916			53,923		53,914	53,272				
	4h	54,902	-0,018		53,919	-0,005	53,911	53,276	не более			
	6h	54,842			53,857		53,848	53,216				
	6g	54,810	-0,022		53,825	-0,006	53,816	53,184				
	6e	54,775			53,790		53,781	53,149				
	6d	54,747			53,762		53,753	53,121				
	8h	54,752	-0,028		53,764	-0,008	53,752	53,126				
8g	54,720			53,732		53,720	53,094					

Исполнительные размеры калибров для резьбы М56

мм

Наименование	Вид калибра	Поле допуска резьбы	d			d ₂			d ₁			
			Новый		Изношенный	Новый		Изношенный	Новый		Изношенный	
			Номинал.	Пред. откл.		Номинал.	Пред. откл.		Номинал.	Пред. откл.		
Калибры-пробки	ПР	4H5H; 5H	56,030	-0,028	55,995	52,451	-0,014	52,423	50,046	не более	—	—
		6H; 7H	56,042	-0,036	55,997	52,461	-0,018	52,425	50,046			
		6G; 7G	56,117		56,072	52,536		52,500	50,121			
	HE	4H5H	53,773	-0,028	—	52,666	-0,014	52,644	50,046	не более	—	—
		5H	53,829			52,722		52,700	50,046			
		6H	53,910	-0,036		52,801	-0,018	52,773	50,046			
		6G	53,985			52,876		52,848	50,121			
		7H	54,005			52,896		52,868	50,046			
		7G	54,080			52,971		52,943	50,121			
	ПР	4h	56,011	не менее	—	52,411	+0,018	52,441	50,037	+0,018	50,067	
6h; 8h		56,014	52,404			52,442	50,034	+0,023	50,072			
6g; 8g		55,939	52,330			52,366	49,960		49,996			
6e		55,902	52,292			52,330	49,922		49,960			
6d		55,874	52,264			52,302	49,894	49,932				
HE	4h	56,011	не менее	—	52,240	+0,018	52,264	51,131	+0,036	—		
	6h	56,014			52,140	52,171	51,028					
	6g	55,939			52,065	52,096	50,954	+0,046				
	6e	55,902			52,028	52,059	50,916					
	6d	55,874			52,000	52,031	50,888					
	8h	56,018			51,973	52,013	50,858	+0,060				
	8g	55,943			51,898	51,938	50,783					
	КПР-ПР	4h			56,011	-0,022	—	52,406	-0,006		52,398	50,020
6h; 8h		56,014	-0,028	52,400	-0,008	52,388		50,012				
6g; 8g		55,939		52,325		52,313		49,937				
6e		55,902		52,288		52,276		49,900				
6d		55,874		52,260		52,248		49,872				
КПР-HE	4h	53,534	-0,011	—	52,432	-0,006	—	50,037	не более	—	—	
	6h; 8h	53,534	-0,014		52,432	-0,008		50,034				
	6g; 8g	53,460			52,356			49,960				
	6e	53,422			52,320			49,922				
	6d	53,394			52,292			49,894				
К-И	4h	53,546	-0,011	—	52,444	-0,006	—	50,037	не более	—	—	
	6h; 8h	53,548	-0,014		52,446	-0,008		50,034				
	6g; 8g	53,474			52,370			49,960				
	6e	53,436			52,334			49,922				
	6d	53,408			52,306			49,894				

Исполнительные размеры калибров для резьбы М56

мм

Наименование	Вид калибра	Поле допуска резьбы	d			d ₂			d ₁			
			Новый		Изношенный	Новый		Изношенный	Новый		Изношенный	
			Номинал.	Пред. откл.		Номинал.	Пред. откл.		Номинал.	Пред. откл.		
Контрольные калибры-пробки	КНЕ-ПР	4h	56,011	-0,022	—	52,236	-0,006	52,226	49,849	не более	—	—
		6h	56,014	-0,028		52,136	-0,008	52,124	49,748			
		6g	55,939			52,060		52,048	49,672			
		6e	55,902			52,024		52,012	49,636			
		6d	55,874	-0,036		51,996	-0,011	51,984	49,608			
		8h	56,018			51,968		51,954	49,579			
		8g	55,943	51,894		51,878	49,504					
	КНЕ-НЕ	4h	55,841	-0,022	—	52,261	-0,006	—	49,876	не более	—	—
		6h	55,749	-0,028		52,167	-0,008	—	49,781			
		6g	55,674			52,092		49,706				
		6e	55,637			52,055		49,669				
		6d	55,609	-0,036		52,027	-0,011	—	49,641			
		8h	55,593			52,008		49,621				
		8g	55,518	51,934		49,546						
	КИ-НЕ	4h	55,847	-0,022	—	52,267	-0,006	—	49,876	не более	—	—
		6h	55,757	-0,028		52,175	-0,008	—	49,781			
		6g	55,682			52,100		49,706				
		6e	55,645			52,063		49,669				
		6d	55,617	-0,036		52,035	-0,011	—	49,641			
		8h	55,603			52,018		49,621				
		8g	55,528	51,944		49,546						
У-ПР	4h	56,011	-0,022	—	52,420	-0,006	52,411	50,037	не более	—	—	
	6h; 8h	56,014	-0,028		52,416	-0,008	52,404	50,034				
	*6g; 8g	55,939			52,341		52,329	49,960				
	6e	55,902			52,304		52,292	49,922				
	6d	55,874	52,276		52,264	49,894						
У-НЕ	4h	55,832	-0,022	—	52,249	-0,006	52,240	49,876	не более	—	—	
	6h	55,738	-0,028		52,152	-0,008	52,140	49,781				
	6g	55,662			52,076		52,054	49,706				
	6e	55,626			52,040		52,028	49,669				
	6d	55,598	-0,036		52,012	-0,011	52,000	49,641				
	8h	55,578			51,988		51,973	49,621				
	8g	55,503	51,913		52,898	49,546						

Исполнительные размеры калибров для резьбы М56×4
мм

Наименование	Вид калибра	Поле допуска резьбы	d			d ₂			d ₁			
			Новый		Изношенный	Новый		Изношенный	Новый		Изношенный	
			Номин.	Пред. откл.		Номин.	Пред. откл.		Номин.	Пред. откл.		
Калибры-пробки	ПР	4Н5Н; 5Н	56,023	-0,022	55,994	53,420	-0,011	53,396	51,670	не более	-	-
		6Н; 7Н	56,030	-0,028	55,995	53,425	-0,014	53,397	51,670			
		6G; 7G	56,090		56,055	53,485		53,457	51,730			
	НЕ	4Н5Н	54,418	-0,022	-	53,613	-0,011	53,596	51,670	не более	-	-
		5Н	54,473	-0,028		53,666	-0,014	53,644	51,670			
		6Н	54,538			53,731		53,709	51,670			
		6G	54,598			53,791		53,769	51,730			
		7Н	54,629	-0,036		53,820	-0,018	53,792	51,670			
7G	54,689	53,880	53,852		51,730							
Калибры-кольца	ПР	4h	56,011	не менее	-	53,385	+0,018	53,415	51,661	не менее	+	51,691
		6h; 8h	56,014			53,378	53,416	51,658	51,696			
		6g; 8g	55,954			53,318	+0,023	53,356	51,598			51,636
		6e	55,919			53,284	53,320	51,564	51,600			
	6d	55,889	53,254	53,290	51,534	51,570						
	НЕ	4h	56,011	не менее	-	53,234	+0,018	53,258	52,425	не менее	+	-
6h		56,014	53,143			53,174	52,332					
6g		55,954	53,083			+0,023	53,114	52,272	52,046			
6e		55,919	53,048			53,079	52,236					
6d		55,889	53,018			53,049	52,206					
8h		56,018	52,997			+0,030	53,037	52,182				
8g		55,958	52,937				52,977	52,122	52,060			
Контрольные калибры-пробки	КПР-ПР	4h	56,011	-0,022	-	53,380	-0,006	53,372	51,644	не более	-	-
		6h; 8h	56,014	-0,028		53,374	-0,008	53,362	51,636			
		6g; 8g	55,954			53,314		53,302	51,576			
		6e	55,919			53,279		53,267	51,541			
		6d	55,889	53,249		53,237	51,511					
КПР-НЕ	4h	54,208	-0,011	-	53,406	-0,006	-	51,661	не более	-	-	
	6h; 8h	54,208	-0,014		53,406	-0,008		51,658				
	6g; 8g	54,148			53,346			51,598				
	6e	54,114	53,310		51,564							
6d	54,084	53,280	51,534									
К-И	4h	54,220	-0,011	-	53,418	-0,006	-	51,661	не более	-	-	
	6h; 8h	54,222	-0,014		53,420	-0,008		51,658				

Исполнительные размеры калибров для резьбы М56×4
мм

Наименование	Вид калибра	Поле допуска резьбы	d			d_2			d_1			
			Новый		Изношенный	Новый		Изношенный	Новый		Изношенный	
			Номин.	Пред. откл.		Номин.	Пред. откл.		Номин.	Пред. откл.		
Контрольные калибры-пробы	К-И	6g; 8g	54,162	-0,014	—	53,360	-0,008	—	51,598	не более	—	—
		6e	54,128			53,324			51,564			
		6d	54,098			53,294			51,534			
	КНЕ-ПР	4h	56,011	-0,022	—	53,230	-0,006	53,220	51,493	не более	—	—
		6h	56,014			53,138			53,126			
		6g	55,954	-0,028		53,078	-0,008	53,066	51,340			
		6e	55,919			53,044		53,032	51,306			
		6d	55,889			53,014		53,002	51,276			
		8h	56,018	-0,036		52,992	-0,011	52,978	51,253			
		8g	55,958			52,932		52,918	51,193			
		4h	55,861			-0,022		53,255	-0,006			
	6h	55,778	53,170	—	51,434							
	КНЕ-НЕ	6g	55,718	-0,028	—	53,110	-0,008	—	51,374	не более	—	—
		6e	55,683			53,075			51,339			
		6d	55,653			53,045			51,309			
		8h	55,643	-0,036		53,032	-0,011		51,295			
		8g	55,583			52,972			51,235			
		4h	55,867			-0,022			53,261			
	6h	55,786	53,178	—	51,434							
	КИ-НЕ	6g	55,726	-0,028	—	53,118	-0,008	—	51,374	не более	—	—
		6e	55,691			53,083			51,339			
		6d	55,661			53,053			51,309			
		8h	55,653	-0,036		53,042	-0,011		51,295			
		8g	55,593			52,982			51,235			
4h		56,011	-0,022			53,394			-0,006			
6h; 8h	56,014	53,390		53,378	51,658							
У-ПР	6g; 8g	55,954	-0,028	—	53,330	-0,008	53,318	51,598	не более	—	—	
	6e	55,919			53,295		53,283	51,564				
	6d	55,889			53,265		53,253	51,534				
	4h	55,852			-0,022		53,243	-0,006				53,234
6h	55,766	53,154	53,142	51,434								
У-НЕ	6g	55,706	-0,028	—	53,094	-0,008	53,082	51,374	не более	—	—	
	6e	55,672			53,060		53,048	51,339				
	6d	55,642			53,030		53,018	51,309				
	8h	55,628	-0,036		53,012	-0,011	52,997	51,295				
	8g	55,568			52,952		52,937	51,235				
	4h	55,852			53,243		53,234	51,520				

Исполнительные размеры калибров для резьбы М56×3
мм

Наименование	Вид калибра	Поле допуска резьбы	d			d ₂			d ₁			
			Новый		Изно- шенный	Новый		Изно- шенный	Новый		Изно- шенный	
			Номин.	Пред. откл.		Номин.	Пред. откл.		Номин.	Пред. откл.		
Калибры-пробки	ПР	4Н5Н; 5Н	56,023	-0,022	55,904	54,068	-0,011	54,046	52,752	не более	—	—
		6Н; 7Н	56,030	-0,028	55,995	54,074	-0,014	54,046	52,752			
		6С; 7С	56,078		55,043	54,122		54,094	52,800			
	НЕ	4Н5Н	54,848	-0,022	—	54,242	-0,011	54,225	52,752	не более	—	—
		5Н	54,896	-0,028		54,289	-0,014	54,267	52,752			
		6Н	54,952			54,345		54,323	52,752			
		6С	55,000	-0,036		54,393	-0,018	51,371	52,800			
		7Н	55,033			54,424		51,396	52,752			
		7С	55,081			54,472		51,444	52,800			
		ПР	4h	56,011		не менее	—	54,034	+0,018			
6h; 8h	56,014		54,028	54,064	52,740			+0,023	52,778			
6g; 8g	55,966		53,980	54,016	52,692				52,730			
6e	55,929		53,942	53,980	52,656				52,692			
6d	55,902		53,916	53,952	52,628				52,666			
НЕ	4h	56,011	не менее	—	53,901	+0,018	53,925	53,292	не менее	+0,036	—	
	6h	56,014			53,816	53,847	53,204	+0,046				—
	6g	55,966			53,768	53,799	53,156					
	6e	55,929			53,731	53,762	53,120	+0,060				—
	6d	55,902			53,704	53,735	53,092					
	8h	56,018			53,686	53,726	53,071					
	8g	55,970			53,638	53,678	53,023	53,060				
КПР-ПР	4h	56,011	-0,022	—	54,030	-0,006	54,020	52,726	не более	—	—	
	6h; 8h	56,014	-0,028		54,023	-0,008	54,011	52,718				
	6g; 8g	55,966			53,975		53,963	52,670				
	6e	55,929			53,938		53,926	52,633				
	6d	55,902			53,911		53,899	52,606				
КПР-НЕ	4h	54,658	-0,011	—	54,055	-0,006	—	52,743	не более	—	—	
	6h; 8h	54,658	-0,014		54,054	-0,008	—	52,740				
	6g; 8g	54,610			54,006		52,692					
	6e	54,572			53,970		52,656					
	6d	54,546			53,942		52,628					
К-И	4h	54,670	-0,011	—	54,067	-0,006	—	52,743	не более	—	—	
	6h; 8h	54,672	-0,014		54,068	-0,008	—	52,740				

Исполнительные размеры калибров для резьбы М56×3

мм

Наименование	Вид калибра	Поле допуска резьбы	<i>d</i>			<i>d</i> ₂			<i>d</i> ₁				
			Новый		Изношенный	Новый		Изношенный	Новый		Изношенный		
			Номин.	Пред. откл.		Номин.	Пред. откл.		Номин.	Пред. откл.			
Контрольные калибры-пробки	К-И	6 <i>g</i> ; 8 <i>g</i>	54,624	-0,014	—	54,020	-0,008	—	52,692	не более	—	—	
		6 <i>e</i>	54,586			53,984			52,656				
		6 <i>d</i>	54,560			53,956			52,628				
	КНЕ-ПР	4 <i>h</i>	56,011	-0,022	—	53,896	-0,006	53,888	52,593	не более	—	—	
		6 <i>h</i>	56,014			53,812			53,800				52,506
		6 <i>g</i>	55,966	-0,028		53,764	-0,008	53,752	52,458				
		6 <i>e</i>	55,929			53,726			53,714				52,422
		6 <i>d</i>	55,902			53,700			53,688				52,394
		8 <i>h</i>	56,018	-0,036		53,682	-0,011	53,666	52,375				
		8 <i>g</i>	55,970			53,634			53,618				52,327
		КНЕ-НЕ	4 <i>h</i>	55,879		-0,022	—	53,922	-0,006				—
	6 <i>h</i>		55,802	53,843	52,540								
	6 <i>g</i>		55,754	-0,028	53,795	-0,008		—	52,492				
	6 <i>e</i>		55,717		53,758				52,455				
	6 <i>d</i>		55,690		53,731				52,428				
	8 <i>h</i>		55,683	-0,036	53,722	-0,011		—	52,417				
	8 <i>g</i>		55,635		53,674				52,369				
	КИ-НЕ	4 <i>h</i>	55,885	-0,022	—	53,928	-0,006	—	52,620	не более	—	—	
		6 <i>h</i>	55,810			53,851			52,540				
		6 <i>g</i>	55,762	-0,028		53,803	-0,008		—				52,492
		6 <i>e</i>	55,725			53,766							52,455
		6 <i>d</i>	55,698			53,739							52,428
		8 <i>h</i>	55,693	-0,036		53,732	-0,011		—				52,417
		8 <i>g</i>	55,645			53,684							52,369
У-ПР	4 <i>h</i>	56,011	-0,022	—	54,043	-0,006	—	52,743	не более	—	—		
	6 <i>h</i> ; 8 <i>h</i>	56,014			54,039			54,027				52,740	
	6 <i>g</i> ; 8 <i>g</i>	55,966	-0,028		53,991	-0,008		53,979				52,692	
	6 <i>e</i>	55,929			53,954							53,942	52,656
	6 <i>d</i>	55,902			53,927							53,915	52,628
У-НЕ	4 <i>h</i>	55,870	-0,022	—	53,910	-0,006	—	52,620	не более	—	—		
	6 <i>h</i>	55,790			53,828			53,816				52,540	
	6 <i>g</i>	55,742	-0,028		53,780	-0,008		53,768				52,492	
	6 <i>e</i>	55,706			53,742							53,730	52,455
	6 <i>d</i>	55,678			53,716							53,704	52,428
	8 <i>h</i>	55,668	-0,036		53,701	-0,011		53,686				52,417	
	8 <i>g</i>	55,620			53,653							53,638	52,369

Исполнительные размеры калибров для резьбы М56×2

мм

Наименование	Вид калибра	Поле допуска резьбы	d			d ₂			d ₁					
			Новый		Изношенный	Новый		Изношенный	Новый		Изношенный			
			Номин.	Пред. откл.		Номин.	Пред. откл.		Номин.	Пред. откл.				
Калибры-пробки	ПР	4Н5Н; 5Н	56,023	-0,022	55,994	54,718	-0,011	54,696	53,835	не более	—	—		
		6Н; 7Н	56,030	-0,028	55,995	54,724	-0,014	54,696	53,835					
		6G; 7G	56,068		56,033	54,762		54,734	53,873					
	НЕ	4Н5Н	55,268	-0,022	—	54,862	-0,011	54,845	53,835	не более	—	—		
		5Н	55,308			54,902		54,885	53,835					
		6Н	55,358			54,951		54,929	53,835					
		6G	55,396	-0,028		54,989	-0,014	54,967	53,873					
		7Н	55,422			55,015		54,993	53,835					
		7G	55,460			55,053		55,031	53,873					
		4h	56,009			не менее		—	54,692				+0,014	54,715
6h; 8h	56,011	54,684	54,714	53,826	+0,018		53,856							
6g; 8g	55,973	54,646	54,676	53,788					+0,018	53,818				
6e	55,940	54,613	54,643	53,755							53,785			
6d	55,911	54,584	54,614	53,726								53,756		
4h	56,009	не менее	—	54,575		+0,014		54,594					54,168	+0,028
6h	56,011			54,503	54,527		54,094							
6g	55,973			54,465	54,489		54,056	+0,036						
6e	55,940			54,432	54,456		54,023							
6d	55,911			54,303	54,427		53,994							
8h	56,014			54,398	54,429		53,986		+0,046					
8g	55,976			54,360	54,391		53,948							
4h	56,009	-0,018	—	54,688	-0,005	54,680	53,818			не более	—			
6h; 8h	56,011			54,680		54,670	53,809							
6g; 8g	55,973			-0,022		54,642	-0,006	54,632	53,771					
6e	55,940					54,608		54,600	53,738					
6d	55,911					54,580		54,570	53,709					
КПР-ПР	4h	55,110	-0,009	—	54,708	-0,005	53,828	не более	—					
	6h; 8h	55,108			54,705		53,826							
	6g; 8g	55,070	-0,011		54,667	-0,006	53,788							
	6e	55,036			54,634		53,755							
	6d	55,008			54,605		53,726							
К-И	4h	55,120	-0,009	—	54,718	-0,005	53,828	не более	—					
	6h; 8h	55,120	-0,011		54,717	-0,006	53,826							

Исполнительные размеры калибров для резьбы М56×2
мм

Наименование	Вид калибра	Поле допуска резьбы	d			d ₂			d ₁		
			Новый		Изношенный	Новый		Изношенный	Новый		Изношенный
			Номинал.	Пред. откл.		Номинал.	Пред. откл.		Номинал.	Пред. откл.	
К-И	6g; 8g	55,082	-0,011	—	54,679	-0,006	—	53,788	не более	—	—
	6e	55,048			54,646			53,755			
	6d	55,020			54,617			53,726			
КНЕ-ПР	4h	56,009	-0,018	—	54,571	-0,005	54,563	53,701	не более	—	—
	6h	56,011			54,498		54,490	53,628			
	6g	55,973	-0,022		54,460	-0,006	54,452	53,590			
	6e	55,940			54,428		54,418	53,557			
	6d	55,911	-0,028		54,398	-0,008	54,390	53,528			
	8h	56,014			54,382		53,522				
	8g	55,976			54,356		54,344	53,484			
	8e	55,940			54,320		53,448				
КНЕ-НЕ	4h	55,897	-0,018	—	54,592	-0,005	—	53,723	не более	—	—
	6h	55,831			54,524			53,655			
	6g	55,793	-0,022		54,486	-0,006		53,617			
	6e	55,760			54,453			53,584			
	6d	55,731	-0,028		54,424	-0,008		53,555			
	8h	55,734			54,425			53,555			
	8g	55,696			54,387			53,517			
	8e	55,658			53,479						
КИ-НЕ	4h	55,902	-0,018	—	54,596	-0,005	—	53,723	не более	—	—
	6h	55,837			54,530			53,655			
	6g	55,799	-0,022		54,492	-0,006		53,617			
	6e	55,766			54,459			53,584			
	6d	55,737	-0,028		54,430	-0,008		53,555			
	8h	55,742			54,433			53,555			
	8g	55,704			54,395			53,517			
	8e	55,666			53,479						
У-ПР	4h	56,009	-0,018	—	54,699	-0,005	54,691	53,828	не более	—	—
	6h; 8h	56,011			54,693		54,684	53,826			
	6g; 8g	55,973	-0,022		54,655	-0,006	54,646	53,788			
	6e	55,940			54,622		54,613	53,755			
	6d	55,911			54,593		54,584	53,726			
У-НЕ	4h	55,890	-0,018	—	54,582	-0,005	54,574	53,723	не более	—	—
	6h	55,822			54,512		54,503	53,655			
	6g	55,784	-0,022		54,474	-0,006	54,465	53,617			
	6e	55,751			54,441		54,432	53,584			
	6d	55,722			54,412		54,403	53,555			
	8h	55,722	-0,028		54,410	-0,008	54,398	53,555			
	8g	55,684			54,372		54,360	53,617			

Контрольные калибры-выработки

Исполнительные размеры калибров для резьбы M56 × 1,5

мм

Наименование	Вид калибра	Поле допуска резьбы	d			d ₂			d ₁		
			Новый		Изношенный	Новый		Изношенный	Новый		Изношенный
			Номин.	Пред. откл.		Номин.	Пред. откл.		Номин.	Пред. откл.	
Калибры-пробки	ПР	4H5H; 5H	56,023	-0,022	55,994	55,044	-0,011	55,020	54,375	не более	—
		6H; 7H	56,030	-0,028	55,995	55,049	-0,014	55,021	54,376		
		6G; 7G	56,062		56,027	55,081		55,053	54,408		
	НЕ	4H5H	55,474	-0,022	—	55,169	-0,011	55,152	54,376	не более	—
		5H	55,512			55,207		55,190	54,376		
		6H	55,559	55,252		55,230	54,376				
		6G	55,591	55,284		55,262	54,408				
	7H	55,612	-0,028		55,305		55,283	54,376			
7G	55,644			55,337	55,315	54,408					
Калибры-кольца	ПР	4h	56,009	не менее	—	55,017	+0,014	55,040	54,369	+0,014	54,392
		6h; 8h	56,011			55,009	55,039	54,367		54,397	
		6g; 8g	55,979			54,977	+0,018	55,007	54,335	+0,018	54,365
		6e	55,944			54,942		54,972	54,300		54,330
		6d	55,916			54,914		54,944	54,272		54,302
НЕ	4h	56,009	не менее	—	54,912	+0,014	54,931	54,605	+0,028	—	
	6h	56,011			54,848		54,872	54,539			
	6g	55,979			54,816	+0,018	54,840	54,507	+0,036		
	6e	55,944			54,781		54,805	54,472			
	6d	55,916			54,753		54,777	54,444			
	8h	56,002			54,753	+0,023	54,784	54,442	+0,046		
КПП-ПР	КПП-ПР	4h	56,009	-0,018	—	55,013	-0,005	55,005	54,359	не более	—
		6h; 8h	56,011			55,004		54,996	54,350		
		6g; 8g	55,979	-0,022		54,972	-0,006	54,964	54,318		
		6e	55,944			54,938		54,928	54,283		
		6d	55,916			54,910		54,900	54,255		
КПП-НЕ	КПП-НЕ	4h	55,336	-0,009	—	55,034	-0,005		54,369	не более	—
		6h; 8h	55,332			55,030			54,367		
		6g; 8g	55,300	-0,011		54,998	-0,006		54,335		
		6e	55,266			54,963			54,300		
	6d	55,238		54,935			54,272				
К-И	К-И	4h	55,344	-0,009	—	55,042	-0,005		54,369	не более	—
		6h; 8h	55,344	-0,011		55,042	-0,006		54,367		

Исполнительные размеры калибров для резьбы М56 × 1,5

мм

Наименование	Вид калибра	Поле допуска резьбы	d			d ₂			d ₁			
			Новый		Изношенный	Новый		Изношенный	Новый		Изношенный	
			Номинал	Пред. откл.		Номинал	Пред. откл.		Номинал	Пред. откл.		
К-И	6g; 8g	55,312	-0,011	—	55,010	-0,006	—	54,335	не более	—	—	
	6e	55,278			54,975			54,300				
	6d	55,250			54,947			54,272				
КНЕ-ПР	4h	56,009	-0,018	—	54,908	-0,005	54,900	54,254	не более	—	—	
	6h	56,011			54,844			54,834				54,189
	6g	55,979	-0,022		54,812	-0,006	54,802	54,157				
	6e	55,944			54,776		54,768	54,122				
	6d	55,916			54,748		54,740	54,094				
	8h	55,979	-0,028		54,748	-0,008	54,736	54,092				
	8g	55,947			54,716		54,704	54,060				
	КНЕ-НЕ	4h	55,909		-0,018	—	54,928	-0,005				—
6h		55,851	54,869	54,216								
6g		55,819	-0,022	54,837	-0,006		54,184					
6e		55,784		54,802			54,149					
6d		55,756		54,774			54,121					
8h		55,764	-0,028	54,780	-0,008		54,126					
8g		55,732		54,748			54,094					
КИ-НЕ	4h	55,914	-0,018	—	54,934	-0,005	—	54,276	не более	—	—	
	6h	55,857			54,875			54,216				
	6g	55,825	-0,022		54,843	-0,006		54,184				
	6e	55,790			54,808			54,149				
	6d	55,762			54,780			54,121				
	8h	55,772	-0,028		54,788	-0,008		54,126				
	8g	55,740			54,756			54,094				
У-ПР	4h	56,009	-0,018	—	55,024	-0,005	55,016	54,369	не более	—	—	
	6h; 8h	56,011			55,018			55,009				54,367
	6g; 8g	55,979	-0,022		54,986	-0,006		54,977				54,335
	6e	55,944			54,951			54,942				54,300
	6d	55,916			54,923			54,914				54,272
У-НЕ	4h	55,902	-0,018	—	54,919	-0,005	54,911	54,276	не более	—	—	
	6h	55,842			54,857			54,848				54,216
	6g	55,810	-0,022		54,825	-0,006		54,816				54,184
	6e	55,775			54,790			54,781				54,149
	6d	55,747			54,762			54,753				54,121
	8h	55,752	-0,028		54,764	-0,008		54,752				54,126
	8g	55,720			54,732			54,720				54,094

Контрольные калибры - пробки

Исполнительные размеры калибров для резьбы М56×1

мм

Наименование	Вид калибра	Поле допуска резьбы	d			d ₂			d ₁			
			Новый		Изношенный	Новый		Изношенный	Новый		Изношенный	
			Номинал	Пред. откл.		Номинал	Пред. откл.		Номинал	Пред. откл.		
Калибры-пробки	ПР	4Н5Н; 5Н	56,015	-0,018	55,994	55,360	-0,009	55,344	54,917	не более	—	—
		6Н; 7Н	56,023	-0,022	55,994	55,368	-0,011	55,344	54,917			
		6G; 7G	56,049		56,020	55,394		55,370	54,943			
	НЕ	4Н5Н	55,682	-0,018	—	55,477	-0,009	55,463	54,917	не более	—	—
		5Н	55,716	-0,022		55,511	-0,011	55,494	54,917			
		6Н	55,756			55,551		55,534	54,917			
6G		55,782	55,577			55,560		54,943				
7Н		55,807	-0,028	55,600		-0,014	55,578	54,917				
7G		55,833		55,626			55,604	54,943				
Калибры-кольца	ПР	4h	56,009	не менее	—	55,341	+0,014	55,364	54,910	+0,014	54,933	
		6h; 8h	56,011			55,333	55,363	54,908	+0,018	54,938		
		6g; 8g	55,985			55,307	55,337	54,882		54,912		
		6e	55,951			55,273	55,303	54,848	54,878			
	6d	55,921	55,243			55,273	54,818	54,848				
	НЕ	4h	56,009			не менее	—	55,246	+0,014	55,265	55,039	+0,028
6h		56,000	55,192	55,216	54,983							
6g		55,974	55,166	55,190	54,957			+0,036				
6e		55,960	55,132	55,156	54,923							
6d		55,910	55,102	55,126	54,893							
8h		55,919	55,103	55,134	54,909			+0,046				
КПП-ПР	4h	56,009	-0,018	—	55,337	-0,005	55,329	54,900	не более	—	—	
	6h; 8h	56,011	-0,022		55,328	-0,006	55,320	54,891				
	6g; 8g	55,985			55,302		55,294	54,855				
	6e	55,951			55,268		55,260	54,831				
	6d	55,921	55,238		55,230	54,801						
	КПП-НЕ	4h	55,560		-0,009	—	55,338	-0,005				—
6h; 8h		55,556	-0,011	55,354	-0,006		54,908					
6g; 8g		55,530		55,328			54,882					
6e		55,496		55,294			54,848					
6d		55,466	55,264	54,818								
К-И	4h	55,568	-0,009	—	55,366	-0,005	—	54,910	не более	—	—	
	6h; 8h	55,568	-0,011		55,366	-0,006		54,908				
	6g; 8g	55,542			55,340			54,882				
	6e	55,508			55,306			54,848				
	6d	55,478	55,276		54,818							

Исполнительные размеры калибров для резьбы М56×1

мм

Наименование	Вид калибра	Поле допуска резьбы	d			d ₂			d ₁			
			Новый		Изно- шенный	Новый		Изно- шенный	Новый		Изно- шенный	
			Номи- н.	Пред. откл.		Номи- н.	Пред. откл.		Номи- н.	Пред. откл.		
Контрольные калибры-пробки	КНЕ-ПР	4h	56,009	-0,018	—	55,242	-0,005	55,234	54,805	не более	—	—
		6h	55,982			55,188		55,178	54,750			
		6g	55,956			55,162		55,152	54,724			
		6e	55,922	-0,022		55,128	-0,006	55,118	54,690			
		6d	55,892			55,098		55,088	54,660			
		8h	55,896			55,098		55,086	54,660			
		8g	55,870	-0,028		55,072	-0,008	55,060	54,634			
	КНЕ-НЕ	4h	55,919	-0,018	—	55,262	-0,005	—	54,827	не более	—	—
		6h	55,871			55,213			54,777			
		6g	55,845			55,187	-0,006		54,751			
		6e	55,811	-0,022		55,153			54,717			
		6d	55,781			55,123			54,687			
		8h	55,790			55,130			54,693			
		8g	55,764	-0,028		55,104	-0,008		54,667			
	КН-НЕ	4h	55,924	-0,018	—	55,268	-0,005	—	54,827	не более	—	—
		6h	55,877			55,219			54,777			
		6g	55,851	-0,022		55,193	-0,006		54,751			
		6e	55,817			55,159			54,717			
6d		55,787		55,129			54,687					
8h		55,798	-0,028	55,138			54,693					
8g		55,772		55,112		-0,008	54,667					
У-ПР	4h	56,009	-0,018	—	55,348	-0,005	55,340	54,910	не более	—	—	
	6h; 8h	56,011			55,342		55,333	54,908				
	6g; 8g	55,985			55,316	-0,006	55,307	54,882				
	6e	55,951	-0,022		55,282		55,273	54,848				
	6d	55,921			55,252		55,243	54,818				
У-НЕ	4h	55,912	-0,018	—	55,253	-0,005	55,245	54,827	не более	—	—	
	6h	55,862			55,201		55,192	54,777				
	6g	55,836			55,175	-0,006	55,166	54,751				
	6e	55,802	-0,022		55,141		55,132	54,717				
	6d	55,772			55,111		55,102	54,687				
	8h	55,778	-0,028		55,114	-0,008	55,102	54,693				
	8g	55,752			55,088		55,076	54,667				

Исполнительные размеры калибров для резьбы М58×4

мм

Наименование	Вид калибра	Поле допуска резьбы	d			d ₁			d ₂			
			Новый		Изношен- ный	Новый		Изношен- ный	Новый		Изношен- ный	
			Номин.	Пред. откл.		Номин.	Пред. откл.		Номин.	Пред. откл.		
Калибры-пробки	ПР	4Н5Н; 5Н	58,023	-0,022	57,994	55,420	-0,011	55,396	53,670	не более	—	—
		6Н; 7Н	58,030	-0,028	57,995	55,425	-0,014	55,397	53,670			
		6G; 7G	58,090		58,055	55,485		55,457	53,730			
	НЕ	4Н5Н	56,418	-0,022	—	55,613	-0,011	55,596	53,670	не более	—	—
		5Н	56,473			55,666		55,644	53,670			
		6Н	56,538	-0,028		55,731	-0,014	55,709	53,670			
		6G	56,598			55,791		55,769	53,730			
		7Н	56,629			55,820		55,792	53,670			
		7G	56,689	-0,036		55,880	-0,018	55,852	53,730			
ПР		4h	58,011	не менее		—	55,385	+0,018	55,415			
	6h; 8h	58,014	55,378				55,416	53,658	+0,023	53,696		
	6g; 8g	57,954	55,318		+0,023		55,356	53,598			53,636	
	6e	57,919	55,284				55,320	53,564				53,600
	6d	57,889	55,254				55,290	53,534			53,570	
	НЕ	4h	58,011		не менее		—	55,234	+0,018	55,258	54,425	не менее
6h		58,014	55,143			55,174		54,332	+0,046			
6g		57,954	55,083	+0,023		55,114		54,272				
6e		57,919	55,048			55,079		54,236				
6d		57,889	55,018			55,049		54,206	+0,060			
8h		58,018	54,997			55,037		54,182				
8g		57,958	54,937			54,977		54,122				
КПР-ПР	4h	58,011	-0,022	—	55,380	-0,006	55,372	53,644	не более	—	—	
	6h; 8h	58,014			55,374		55,362	53,636				
	6g; 8g	57,954	-0,028		55,314	-0,008	55,302	53,576				
	6e	57,919			55,279		55,267	53,541				
	6d	57,889			55,249		55,237	53,511				
КПР-НЕ	4h	56,208	-0,011	—	55,406	-0,006	—	53,661	не более	—	—	
	6h; 8h	56,208			55,406			53,658				
	6g; 8g	56,148	-0,014		55,346	-0,008		53,598				
	6e	56,114			55,310			53,564				
	6d	56,084			55,280			53,534				
К-И	4h	56,220	-0,011	—	55,418	-0,006	—	53,661	не более	—	—	
	6h; 8h	56,222			55,420			53,658				
	6g; 8g	56,162			55,360			53,598				
	6e	56,128	-0,014		55,324	-0,008		53,564				
	6d	56,098			55,294			53,534				

Исполнительные размеры калибров для резьбы М58×4

мм

Наименование	Вид калибра	Поле допуска резьбы	d			d ₁			d ₂			
			Новый		Изошён-ный	Новый		Изошён-ный	Новый		Изошён-ный	
			Номинал.	Пред. откл.		Номинал.	Пред. откл.		Номинал.	Пред. откл.		
Контрольные калибры-пробки	КНЕ-ПР	4h	58,011	-0,022	—	55,230	-0,006	55,220	53,493	не более	—	—
		6h	58,014	-0,028		55,138	-0,008	55,126	53,400			
		6g	57,954			55,078		55,066	53,340			
		6e	57,919			55,044		55,032	53,306			
		6d	57,889	-0,036		55,014	-0,011	55,002	53,276			
		8h	58,018			54,992		54,978	53,253			
		8g	57,958			54,932		54,918	53,193			
	КНЕ-НЕ	4h	57,861	-0,022	—	55,255	-0,006	—	53,520	не более	—	—
		6h	57,778	-0,028		55,170	-0,008		53,434			
		6g	57,718			55,110			53,374			
		6e	57,683			55,075			53,339			
		6d	57,653	-0,036		55,045	-0,011		53,309			
		8h	57,643			55,032			53,295			
		8g	57,583			54,972			53,235			
	КИ-НЕ	4h	57,867	-0,022	—	55,261	-0,006	—	53,520	не более	—	—
		6h	57,786	-0,028		55,178	-0,008		53,434			
		6g	57,726			55,118			53,374			
		6e	57,691			55,083			53,339			
		6d	57,661	-0,036		55,053	-0,011		53,309			
		8h	57,653			55,042			53,295			
		8g	57,593			54,982			53,235			
У-ПР	4h	58,011	-0,022	—	55,394	-0,006	55,385	53,661	не более	—	—	
	6h; 8h	58,014	-0,028		55,390	-0,008	55,378	53,658				
	6g; 8g	57,954			55,330		55,318	53,598				
	6e	57,919			55,295		55,283	53,564				
	6d	57,889	55,265		55,253	53,534						
У-НЕ	4h	57,852	-0,022	—	55,243	-0,006	55,234	53,520	не более	—	—	
	6h	57,766	-0,028		55,154	-0,008	55,142	53,434				
	6g	57,706			55,094		55,082	53,374				
	6e	57,672			55,060		55,048	53,339				
	6d	57,642	-0,036		55,030	-0,011	55,018	53,309				
	8h	57,628			55,012		54,997	53,295				
	8g	57,568			54,952		54,937	53,235				

Исполнительные размеры калибров для резьбы М58×3

мм

Наименование	Вид калибра	Поле допуска резьбы	d			d ₂			d ₁			
			Новый		Изно- шенный	Новый		Изно- шенный	Новый		Изно- шенный	
			Номинал.	Пред. откл.		Номинал.	Пред. откл.		Номинал.	Пред. откл.		
Калибры-пробки	ПР	4H5H; 5H	58,023	-0,022	57,994	56,068	-0,011	56,046	54,752	не более	—	—
		6H; 7H	58,030		57,995	56,074		56,046	54,752			
		6G; 7G	58,078	-0,028	58,043	56,122	-0,014	56,094	54,800			
	НЕ	4H5H	56,848	-0,022		56,242	-0,011	56,225	54,752	не более	—	—
		5H	56,896			56,289		56,267	54,752			
		6H	56,952	-0,028		56,345	-0,014	56,323	54,752			
		6G	57,000			56,393		56,371	54,800			
7H		57,033			56,424		56,396	54,752				
7G		57,081	-0,036		56,472	-0,018	56,444	54,800				
Калибры-кольца	ПР	4h	58,011	не менее	—	56,034	+0,018	56,064	54,743	+0,018	54,773	
		6h; 8h	58,014			56,028		56,064	54,740		54,778	
		6g; 8g	57,966			55,980	+0,023	56,016	54,692	+0,023	54,730	
		6e	57,929			55,942		55,980	54,656		54,692	
		6d	57,902			55,916		55,952	54,628		54,666	
	НЕ	4h	58,011	не менее	—	55,901	+0,018	55,925	55,292	+0,036		
6h	58,014	55,816				55,847	55,204					
6g	57,966	55,768	+0,023			55,799	55,156	+0,046				
6e	57,929	55,731				55,762	55,120					
6d	57,902	55,704				55,735	55,092					
8h	58,018	55,686	+0,030			55,726	55,071	+0,060				
8g	57,970	55,638				55,678	55,023					
Контрольные калибры-пробки	КПР-ПР	4h	58,011	-0,022		56,030	-0,006	56,020	54,726	не более	—	—
		6h; 8h	58,014			56,023		56,011	54,718			
		6g; 8g	57,966	-0,028		55,975	-0,008	55,963	54,670			
		6e	57,929			55,938		55,926	54,633			
		6d	57,902			55,911		55,899	54,606			
КПР-НЕ	4h	56,658	-0,011		56,055	-0,006		54,743	не более	—	—	
	6h; 8h	56,658			56,054			54,740				
	6g; 8g	56,610	-0,014		56,006	-0,008		54,692				
	6e	56,572			55,970			54,656				
	6d	56,546			55,942			54,628				
К-И	4h	56,670	-0,011		56,067	-0,006		54,743	не более	—	—	
	6h; 8h	56,672			56,068			54,740				
	6g; 8g	56,624	-0,014		56,020	-0,008		54,692				
	6e	56,586			55,984			54,656				
	6d	56,560			55,956			54,628				

Исполнительные размеры калибров для резьбы М58×3

мм

Наименование	Вид калибра	Поле допуска резьбы	d			d ₂			d ₁		
			Новый		Изношенный	Новый		Изношенный	Новый		Изношенный
			Номин.	Пред. откл.		Номин.	Пред. откл.		Номин.	Пред. откл.	
КНБ-ПР	4h	58,011	-0,022	—	55,896	-0,006	55,888	54,593	не более	—	—
	6h	58,014	-0,028		55,812	-0,008	55,800	54,506			
	6g	57,966			55,764		55,752	54,458			
	6e	57,929			55,726		55,714	54,422			
	6d	57,902	-0,036		55,700	-0,011	55,688	54,394			
	8h	58,018			55,682		55,666	54,375			
	8g	57,970			55,634		55,618	54,327			
КНБ-НБ	4h	57,879	-0,022	—	55,922	-0,006	—	54,620	не более	—	—
	6h	57,802	-0,028		55,843	-0,008		54,540			
	6g	57,754			55,795			54,492			
	6e	57,717			55,758			54,455			
	6d	57,690	-0,036		55,731	-0,011		54,428			
	8h	57,683			55,722			54,417			
	8g	57,635			55,674			54,369			
КН-НБ	4h	57,885	-0,022	—	55,928	-0,006	—	54,620	не более	—	—
	6h	57,810	-0,028		55,851	-0,008		54,540			
	6g	57,762			55,803			54,492			
	6e	57,725			55,766			54,455			
	6d	57,698	-0,036		55,739	-0,011		54,428			
	8h	57,693			55,732			54,417			
	8g	57,645			55,684			54,369			
У-ПР	4h	58,011	-0,022	—	56,043	-0,006	56,034	54,743	не более	—	—
	6h; 8h	58,014	-0,028		56,039	-0,008	56,027	54,740			
	6g; 8g	57,966			55,991		55,979	54,692			
	6e	57,929			55,954		55,942	54,656			
	6d	57,902	55,927		55,915	54,628					
У-НБ	4h	57,870	-0,022	—	55,910	-0,006	55,901	54,620	не более	—	—
	6h	57,790	-0,028		55,828	-0,008	55,816	54,540			
	6g	57,742			55,780		55,768	54,492			
	6e	57,706			55,742		55,730	54,455			
	6d	57,678	-0,036		55,716	-0,011	55,704	54,428			
	8h	57,668			55,701		55,686	54,417			
	8g	57,620			55,653		55,638	54,369			

Исполнительные размеры калибров для резьбы М58×2

мм

Наименование	Вид калибра	Поле допуска резьбы	d			d_2			d_1			
			Новый		Изношен- ный	Новый		Изношен- ный	Новый		Изношен- ный	
			Номинал.	Пред. откл.		Номинал.	Пред. откл.		Номинал.	Пред. откл.		
Калибры-пробки	ПР	4Н5Н; 5Н	58,023	-0,022	57,994	56,718	-0,011	56,696	55,835	не более	—	—
		6Н; 7Н	58,030	-0,028	57,995	56,724	-0,014	56,696	55,835			
		6G; 7G	58,068		58,033	56,762		56,734	55,873			
	НЕ	4Н5Н	57,268	-0,022	—	56,862	-0,011	56,845	55,835	не более	—	—
		5Н	57,308			56,902		56,885	55,835			
		6Н	57,358	-0,028		56,951	-0,014	56,929	55,835			
		6G	57,396			56,989		56,967	55,873			
		7Н	57,422			57,015		56,993	55,835			
		7G	57,460			57,053		57,031	55,873			
ПР	4h	58,009	не менее	—	56,692	+0,014	56,715	55,828	+0,014	55,851		
	6h; 8h	58,011			56,684	56,714	55,826	+0,018	55,856			
	6g; 8g	57,973			56,646	56,676	55,788		55,818			
	6e	57,940			56,613	56,643	55,755		55,785			
	6d	57,911			56,584	56,614	55,726		55,756			
	НЕ	4h			58,009	не менее	—	56,575	+0,014	56,594	56,168	+0,028
6h		58,011	56,503	56,527	56,094			+0,036				
6g		57,973	56,465	56,489	56,056							
6e		57,940	56,432	56,456	56,023							
6d		57,911	56,403	56,427	55,994			+0,046				
8h		58,014	56,398	56,429	55,986							
8g		57,976	56,360	56,391	55,948							
КПР-ПР	4h	58,009	-0,018	—	56,688	-0,005	56,680	55,818	не более	—	—	
	6h; 8h	58,011	-0,022		56,680	-0,006	56,670	55,809				
	6g; 8g	57,973			56,642		56,632	55,771				
	6e	57,940			56,608		56,600	55,738				
	6d	57,911			56,580		56,570	55,709				
КПР-НЕ	4h	57,110	-0,009	—	56,708	-0,005	—	55,828	не более	—	—	
	6h; 8h	57,108	-0,011		56,705	-0,006		55,826				
	6g; 8g	57,070			56,667			55,788				
	6e	57,036			56,634			55,755				
	6d	57,008			56,605			55,726				
К-И	4d	57,120	-0,009	—	56,718	-0,005	—	55,828	не более	—	—	
	6h; 8h	57,120	-0,011		56,717	-0,006		55,826				
	6g; 8g	57,082			56,679			55,788				
	6e	57,048			56,646			55,755				
	6d	57,020			56,617			55,726				

Исполнительные размеры калибров для резьбы М58×2

мм

Наименование	Вид калибра	Поле допуска резьбы	d			d ₂			d ₁					
			Новый		Изношенный	Новый		Изношенный	Новый		Изношенный			
			Номинал.	Пред. откл.		Номинал.	Пред. откл.		Номинал.	Пред. откл.				
Контрольные калибры-пробы	КНЕ-ПР	4h	58,009	-0,018	—	56,571	-0,005	56,563	55,701	не более	—	—		
		6h	58,011	-0,022		56,498	-0,006	56,490	55,628					
		6g	57,973			56,460		56,452	55,590					
		6e	57,940			56,428		56,418	55,557					
		6d	57,911			56,398		56,390	55,528					
		8h	58,014			-0,028		56,394	-0,008				56,382	55,522
		8g	57,976			56,356		56,344	55,484					
		КНЕ-НЕ	4h			57,897		-0,018	—				56,592	-0,005
	6h		57,831		-0,022	56,524		-0,006		55,655				
	6g		57,793	56,486		55,617								
	6e		57,760	56,453		55,584								
	6d		57,731	56,424		55,555								
	8h		57,734	-0,028		56,425	-0,008			55,555				
	8g		57,696	56,387		55,517								
	КН-НЕ		4h	57,902		-0,018	—			56,596	-0,005	—	55,723	не более
		6h	57,837	-0,022		56,530			-0,006	55,655				
		6g	57,799		56,492	55,617								
		6e	57,766		56,459	55,584								
		6d	57,737		56,430	55,555								
		8h	57,742		-0,028	56,433		-0,008		55,555				
		8g	57,704		56,395	55,517								
		У-ПР	4h		58,009	-0,018		—		56,699	-0,005		56,691	
	6h; 8h		58,011		-0,022	56,693	-0,006			56,684	55,826			
	6g; 8g		57,973	56,655		56,646			55,788					
6e	57,940		56,622	56,613		55,755								
6d	57,911		56,593	56,584		55,726								
У-НЕ	4h	57,890	-0,018	—		56,582		-0,005	56,574	55,723	не более	—	—	
	6h	57,822	-0,022		56,512	-0,006	56,503	55,655						
	6g	57,784			56,474		56,465	55,617						
	6e	57,751			56,441		56,432	55,584						
	6d	57,722			56,412		56,403	55,555						
	8h	57,722			-0,028		56,410	-0,008	56,398	55,555				
	8g	57,684			56,372		56,360	55,517						

Исполнительные размеры калибров для резьбы М58×1,5

мм

Наименование	Вид калибра	Поле допуска резьбы	d			d ₂			d ₁			
			Новый		Изно- шенный	Новый		Изно- шенный	Новый		Изно- шенный	
			Номин.	Пред. откл.		Номин.	Пред. откл.		Номин.	Пред. откл.		
Калибры-пробки	ПР	4H5H; 5H	58,023	-0,022	57,994	57,044	-0,011	57,020	56,376	не более	—	—
		6H; 7H	58,030	-0,028	57,995	57,049	-0,014	57,021	56,376			
		6G; 7G	58,062		58,027	57,081		57,053	56,408			
	HE	4H5H	57,474	-0,022	—	57,169	-0,011	57,152	56,376	не более	—	—
		5H	57,512			57,207		57,190	56,376			
		6H	57,559			57,252		57,230	56,376			
6G		57,591	-0,028	57,284	-0,014	57,262	56,408					
7H		57,612		57,305		57,283	56,376					
7G		57,644		57,337		57,315	56,408					
Калибры-кольца	ПР	4h	58,009	не менее	—	57,017	+0,014	57,040	56,369	+0,014	56,392	
		6h; 8h	58,011			57,009	57,039	56,367	+0,018	56,397		
		6g; 8e	57,979			56,977	57,007	56,335		56,365		
		6e	57,944			56,942	56,972	56,300		56,330		
		6d	57,916			56,914	56,944	56,272	56,302			
HE	4h	58,009	не менее	—	56,912	+0,014	56,931	56,605	+0,028	—	—	
	6h	58,011			56,848	56,872	56,539					
	6g	57,979			56,816	56,840	56,507	+0,036				
	6e	57,944			56,781	56,805	56,472					
	6d	57,916			56,753	56,777	56,444					
	8h	58,002			56,753	56,784	56,442	+0,046				
	8g	57,970			56,721	56,752	56,410					
Контрольные калибры-пробки	КПР-ПР	4h	58,009	-0,018	—	57,013	-0,005	57,005	56,359	не более	—	—
		6h; 8h	58,011	-0,022		57,004	-0,006	56,996	56,350			
		6g; 8g	57,979			56,972		56,964	56,318			
		6e	57,944			56,938		56,928	56,283			
		6d	57,916			56,910		56,900	56,255			
КПР-HE	4h	57,336	-0,009	—	57,034	-0,005	—	56,369	не более	—	—	
	6h; 8h	57,332	-0,011		57,030	-0,006		56,367				
	6g; 8g	57,300			56,998			56,335				
	6e	57,266			56,963			56,300				
	6d	57,238			56,935			56,272				
К-И	4h	57,344	-0,009	—	57,042	-0,005	—	56,369	не более	—	—	
	6h; 8h	57,344	-0,011		57,042	-0,006		56,367				

Исполнительные размеры калибров для резьбы М58×1,5

мм

Наименование	Вид калибра	Поле допуска резьбы	d			d ₂			d ₁				
			Новый		Изно- шенный	Новый		Изно- шенный	Новый		Изно- шенный		
			Номин.	Пред. откл.		Номин.	Пред. откл.		Номин.	Пред. откл.			
Контрольные калибры-пробки	К-И	6g; 8g	57,312	-0,011	—	57,010	-0,006	—	56,335	не более	—	—	
		6e	57,278			56,975			56,300				
		6d	57,250			56,947			56,272				
	КНЕ-ПР	4h	58,009	-0,018	—	56,908	-0,005	56,900	56,254	не более	—	—	
		6h	58,011	-0,022		56,844	-0,006	56,834	56,189				
		6g	57,979			56,812		56,802	56,157				
		6e	57,944			56,776		56,768	56,122				
		6d	57,916	-0,028		56,748	-0,008	56,740	56,094				
		8h	57,979			56,748		56,736	56,092				
		8g	57,947	56,716		56,704	56,060						
	КНЕ-НЕ	4h	57,909	-0,018	—	56,928	-0,005	—	56,276	не более	—	—	
		6h	57,851	-0,022		56,869	-0,006		56,216				
		6g	57,819			56,837			56,184				
		6e	57,784			56,802			56,149				
		6d	57,756	-0,028		56,774	-0,008		56,121				56,126
		8h	57,764			56,780			56,094				
		8g	57,732	56,748		56,094							
	КИ-НЕ	4h	57,914	-0,018	—	56,934	-0,005	—	56,276	не более	—	—	
		6h	57,857	-0,022		56,875	-0,006		56,216				
		6g	57,825			56,843			56,184				
		6e	57,790			56,808			56,149				
		6d	57,762	-0,028		56,780	-0,008		56,121				56,126
		8h	57,772			56,788			56,094				
		8g	57,740	56,756		56,094							
У-ПР	4h	58,009	-0,018	—	57,024	-0,005	57,016	56,369	не более	—	—		
	6h; 8h	58,011	-0,022		57,018	-0,006	57,009	56,367					
	6g; 8g	57,979			56,986		56,977	56,335					
	6e	57,944			56,951		56,942	56,300					
	6d	57,916	56,923		56,914	56,272							
У-НЕ	4h	57,902	-0,018	—	56,919	-0,005	56,911	56,276	не более	—	—		
	6h	57,842	-0,022		56,857	-0,006	56,848	56,216					
	6g	57,810			56,825		56,816	56,184					
	6e	57,775			56,790		56,781	56,149					
	6d	57,747	-0,028		56,762	-0,008	56,753	56,121					
	8h	57,752			56,764		56,752	56,126					
	8g	57,720	56,732		56,720	56,094							

Исполнительные размеры калибров для резьбы М60

мм

Наименование	Вид калибра	Поле допуска резьбы	d			d ₂			d ₁			
			Новый		Изно- шенный	Новый		Изно- шенный	Новый		Изно- шенный	
			Номинал.	Пред. откл.		Номинал.	Пред. откл.		Номинал.	Пред. откл.		
Калибры-пробки	ПР	4Н5Н; 5Н	60,030	-0,028	59,995	56,451	-0,014	56,423	54,046	не более	—	—
		6Н; 7Н	60,042	-0,036	59,997	56,461	-0,018	56,425	54,046			
		6G; 7G	60,117		60,072	56,536		56,500	54,121			
	НЕ	4Н5Н	57,773	-0,028	—	56,666	-0,014	56,644	54,046	не более	—	—
		5Н	57,829			56,722		56,700	54,046			
		6Н	57,910			56,801		56,773	54,046			
		6G	57,985	-0,036		56,876	-0,018	56,848	54,121			
		7Н	58,005			56,896		56,868	54,046			
		7G	58,080			56,971		56,943	54,121			
			4h			60,011		не менее	56,411			
	ПР	6h; 8h	60,014	56,404	+0,023	56,442	54,034		+0,023	54,072		
		6g; 8g	59,939	56,330		56,366	53,960			53,996		
		6e	59,902	56,292		56,330	53,922			53,960		
		6d	59,874	56,264		56,302	53,894			53,932		
4h			60,011	56,240		+0,018	56,264			55,131	+0,036	54,067
НЕ	6h	60,014	56,140	+0,023	56,171	55,028	+0,046		54,072			
	6g	59,939	56,065		56,096	54,954						
	6e	59,902	56,028		56,059	54,916						
	6d	59,874	56,000		56,031	54,888						
		8h	60,018		55,973	56,013		54,858	+0,060	54,916		
	8g	59,943	55,898		+0,030	55,938		54,783	54,858			
	КПР-ПР	4h	60,011		-0,022	—		56,406	-0,006	56,398	54,020	не более
6h; 8h		60,014	-0,028	56,400	-0,008		56,388	54,012				
6g; 8g		59,939		56,325			56,313	53,937				
6e		59,902		56,288			56,276	53,900				
6d		59,874		56,260			56,248	53,872				
	4h	57,534		-0,011		56,432	-0,006	54,037	не более	—	—	
КПР-НЕ	6h; 8h	57,534	-0,014	56,432	-0,008	54,034						
	6g; 8g	57,460		56,356		53,960						
	6e	57,422		56,320		53,922						
	6d	57,394		56,292		53,894						
К-И	4h	57,546	-0,011	—	56,444	-0,006	54,037	не более	—	—		
	6h; 8h	57,548	-0,014		56,446	-0,008	54,034					

Исполнительные размеры калибров для резьбы М60

мм

Наименование	Вид калибра	Поле допуска резьбы	d		Изно- шенный	d ₂			d ₁				
			Новый			Новый		Изно- шенный	Новый		Изно- шенный		
			Номинал.	Пред. откл.		Номинал.	Пред. откл.		Номинал.	Пред. откл.			
Контрольные калибры-гребки	К-И	6g; 8g	57,474	-0,014	—	56,370	-0,008	—	53,960	не более	—	—	
		6e	57,436			56,334			53,922				
		6d	57,408			56,306			53,894				
	КНЕ-ПР	4h	60,011	-0,022	—	56,236	-0,006	56,226	53,849	не более	—	—	
		6h	60,014			56,136			56,124				53,748
		6g	59,939			56,060			56,048				53,672
		6e	59,902			56,024							56,012
		6d	59,874			55,996			55,984				53,608
		8h	60,018			55,968			55,954				53,579
		8g	59,943			55,894							55,878
	КНЕ-НЕ	4h	59,841	-0,022	—	56,261	-0,006	—	53,876	не более	—	—	
		6h	59,749			56,167			53,781				
		6g	59,674			56,092			56,055				53,706
		6e	59,637			56,027							53,669
		6d	59,609			56,008			56,035				53,641
		8h	59,593			55,934			56,018				53,621
		8g	59,518			55,944			55,944				53,546
	КИ-НЕ	4h	59,847	-0,022	—	56,267	-0,006	—	53,876	не более	—	—	
		6h	59,757			56,175			53,781				
		6g	59,682			56,100			56,063				53,706
		6e	59,645			56,035							53,669
		6d	59,617			56,018			56,035				53,641
		8h	59,603			55,944			56,018				53,621
		8g	59,528			55,944			55,944				53,546
У-ПР	4h	60,011	-0,022	—	56,420	-0,006	56,411	54,037	не более	—	—		
	6h; 8h	60,014			56,416			56,404				54,034	
	6g; 8g	59,939			56,341			56,329				53,960	
	6e	59,902			56,304							56,292	53,922
	6d	59,874			56,276			56,264				53,894	
У-НЕ	4h	59,832	-0,022	—	56,249	-0,006	56,240	53,876	не более	—	—		
	6h	59,738			56,152			56,140				53,781	
	6g	59,662			56,076			56,064				53,706	
	6e	59,626			56,040							56,028	53,669
	6d	59,598			56,012			56,000				53,641	
	8h	59,578			55,988			55,973				53,621	
	8g	59,503			55,913							55,898	53,546

Исполнительные размеры калибров для резьбы М60×4

мм

Наименование	Вид калибра	Поле допуска резьбы	d			d ₂			d ₁			
			Новый		Изношенный	Новый		Изношенный	Новый		Изношенный	
			Номин.	Пред. откл.		Номин.	Пред. откл.		Номин.	Пред. откл.		
Калибры-пробки	ПР	4Н5Н; 5Н	60,023	-0,022	59,994	57,420	-0,011	57,396	55,670	не более	—	—
		6Н; 7Н	60,030	-0,028	59,995	57,425	-0,014	57,397	55,670			
		6G; 7G	60,090		60,055	57,485		57,457	55,730			
	НЕ	4Н5Н	58,418	-0,022	—	57,613	-0,011	57,596	55,670	не более	—	—
		5Н	58,473	-0,028		57,666	-0,014	57,644	55,670			
		6Н	58,538			57,731		57,709	55,670			
		6G	58,598			57,791		57,769	55,730			
7Н		58,629	-0,036	57,820		-0,018	57,792	55,670				
7G	58,689	57,880		57,852	55,730							
Калибры-кольца	ПР	4h	60,011	не менее	—	57,385	+0,018	57,415	55,661	+0,018	55,691	
		6h; 8h	60,014			57,378	57,416	55,658	55,696			
		6g; 8g	59,954			57,318	57,356	55,598	55,636			
		6e	59,919			57,284	57,320	55,564	55,600			
		6d	59,889			57,254	57,290	55,534	55,570			
НЕ	4h	60,011	не менее	—	57,234	+0,018	57,258	56,425	+0,036	—	—	
	6h	60,014			57,143	57,174	56,332					
	6g	59,954			57,083	57,114	56,272	+0,046				
	6e	59,919			57,048	57,079	56,236					
	6d	59,889			57,018	57,049	56,206					
	8h	60,018			56,997	57,037	56,182	+0,060				
	8g	59,958			56,937	56,977	56,122					
КПП-ПР	4h	60,011	-0,022	—	57,380	-0,006	57,372	55,644	не более	—	—	
	6h; 8h	60,014	-0,028		57,374	-0,008	57,362	55,636				
	6g; 8g	59,954			57,314		57,302	55,576				
	6e	59,919			57,279		57,267	55,541				
	6d	59,889	57,249		57,237	55,511						
КПП-НЕ	4h	58,208	-0,011	—	57,406	-0,006	57,406	55,661	не более	—	—	
	6h; 8h	58,208	-0,014		57,406	-0,008	57,406	55,658				
	6g; 8g	58,148			57,346		57,346	55,598				
	6e	58,114			57,310		57,310	55,564				
	6d	58,084	57,280		57,280	55,534						
К-И	4e	58,220	-0,011	—	57,418	-0,006	57,418	55,661	не более	—	—	
	6h; 8h	58,222	-0,014		57,420	-0,008	57,420	55,658				

Исполнительные размеры калибров для резьбы М60×4

мм

Наименование	Вид калибра	Поле допуска резьбы	d			d ₂			d ₁				
			Новый		Изношенный	Новый		Изношенный	Новый		Изношенный		
			Номин.	Пред. откл.		Номин.	Пред. откл.		Номин.	Пред. откл.			
Контрольные калибры-пробки	К-И	6g; 8g	58,162	-0,014	—	57,360	-0,008	—	55,598	не более	—	—	
		6e	58,128			57,324			55,564				
		6d	58,098			57,294			55,534				
	КНЕ-ПР	4h	60,011	-0,028	—	57,230	-0,008	57,220	55,493	не более	—	—	
		6h	60,014			57,138			57,126				55,400
		6g	59,954			57,078			57,066				55,340
		6e	59,919			57,044			57,032				55,306
		6d	59,889			57,014			57,002				55,276
		8h	60,018			56,992			56,978				55,253
		8g	59,958			56,932			56,918				55,193
		8g	59,958			-0,036			56,992				56,978
	КНЕ-НЕ	4h	59,861	-0,028	—	57,255	-0,008	—	55,520	не более	—	—	
		6h	59,778			57,170			55,434				
		6g	59,718			57,110			55,374				
		6e	59,683			57,075			55,339				
		6d	59,653			57,045			55,309				
		8h	59,643			57,032			55,295				
		8g	59,583			56,972			55,235				
		8g	59,583			-0,036			56,972				55,235
	КИ-НЕ	4h	59,867	-0,028	—	57,261	-0,008	—	55,520	не более	—	—	
		6h	59,786			57,178			55,434				
		6g	59,726			57,118			55,374				
		6e	59,691			57,083			55,339				
		6d	59,661			57,053			55,309				
8h		59,653	57,042			55,295							
8g		59,593	56,982			55,235							
8g		59,593	-0,036			56,982			55,235				
У-ПР	4h	60,011	-0,028	—	57,394	-0,008	57,385	55,661	не более	—	—		
	6h; 8h	60,014			57,390			57,378				55,658	
	6g; 8g	59,954			57,330			57,318				55,598	
	6e	59,919			57,295			57,283				55,564	
	6d	59,889			57,265			57,253				55,534	
У-НЕ	4h	59,852	-0,028	—	57,243	-0,008	57,234	55,520	не более	—	—		
	6h	59,766			57,154			57,142				55,434	
	6g	59,706			57,094			57,082				55,374	
	6e	59,672			57,060			57,048				55,339	
	6d	59,642			57,030			57,018				55,309	
	8h	59,628			57,012			56,997				55,295	
	8g	59,568			56,952			56,937				55,235	
	8g	59,568			-0,036			56,952				56,937	55,235

Исполнительные размеры калибров для резьбы М60×3

мм

Наименование	Вид калибра	Поле допуска резьбы	d			d ₂			d ₁			
			Новый		Изношенный	Новый		Изношенный	Новый		Изношенный	
			Номин.	Пред. откл.		Номин.	Пред. откл.		Номин.	Пред. откл.		
Калибры-пробки	ПР	4Н5Н; 5Н	60,023	-0,022	59,994	58,068	-0,011	58,046	56,752	не более	—	—
		6Н; 7Н	60,030	-0,028	59,995	58,074	-0,014	58,046	56,752			
		6G; 7G	60,078		60,043	58,122		58,094	56,800			
	НЕ	4Н5Н	58,848	-0,022	—	58,242	-0,011	58,225	56,752	не более	—	—
		5Н	58,896	-0,028		58,289	-0,014	58,267	56,752			
		6Н	58,952			58,345		58,323	56,752			
		6G	59,000			58,393		58,371	56,800			
		7Н	59,033	-0,036		58,424	-0,018	58,396	56,752			
		7G	59,081			58,472		58,444	56,800			
	ПР	4h	60,011	не менее	—	58,034	+0,018	58,064	56,743	+0,018	56,773	
		6h; 8h	60,014			58,028	58,064	56,740				
		6g; 8g	59,966			57,980	58,016	56,692	+0,023			56,730
6e		59,929	57,942			57,980	56,656					
6d		59,902	57,916			57,952	56,628	56,666				
4h		60,011	не менее			—	57,901		+0,018			57,925
6h	60,014	57,816		57,847	57,204							
6g	59,966	57,768		57,799	57,156		+0,046	—				
6e	59,929	57,731		57,762	57,120							
6d	59,902	57,704		57,735	57,092		+0,060	—				
8h	60,018	57,686		57,726	57,071							
8g	59,970	57,638	57,678	57,023								
КПР-ПР	4h	60,011	-0,022	—	58,030	-0,006	58,020	56,726	не более	—	—	
	6h; 8h	60,014	-0,028		58,023	-0,008	58,011	56,718				
	6g; 8g	59,966			57,975		57,963	56,670				
	6e	59,929			57,938		57,926	56,633				
	6d	59,902			57,911		57,899	56,606				
КПР-НЕ	4h	58,658	-0,011	—	58,055	-0,006	—	56,743	не более	—	—	
	6h; 8h	58,658	-0,014		58,054	-0,008		56,740				
	6g; 8g	58,610			58,006			56,692				
	6e	58,572			57,970			56,656				
	6d	58,546			57,942			56,628				
К-И	4h	58,670	-0,011	—	58,067	-0,003	—	56,743	не более	—	—	
	6h; 8h	58,672	-0,014		58,068	-0,008		56,740				

Исполнительные размеры калибров для резьбы М60×3

мм

Наименование	Вид калибра	Поле допуска резьбы	d			d ₁			d ₂		
			Новый		Изношенный	Новый		Изношенный	Новый		Изношенный
			Номин.	Пред. откл.		Номин.	Пред. откл.		Номин.	Пред. откл.	
К-И	6g; 8g	58,624			58,020			56,692	не более	—	—
	6e	58,586	-0,014	—	57,984	-0,008	—	56,656			
	6d	58,560			57,956			56,628			
КНЕ-ПР	4h	60,011	-0,022	—	57,896	-0,006	57,888	56,593	не более	—	—
	6h	60,014			57,812		57,800	56,506			
	6g	59,966			57,764		57,752	56,458			
	6e	59,929	-0,028		57,726	-0,008	57,714	56,422			
	6d	59,902			57,700		57,688	56,394			
	8h	60,018			57,682		57,666	56,375			
	8g	59,970	-0,036		57,634	-0,011	57,618	56,327			
КНЕ-НЕ	4h	59,879	-0,022	—	57,922	-0,006	—	56,620	не более	—	—
	6h	59,802			57,843			56,540			
	6g	59,754			57,795			56,492			
	6e	59,717	-0,028		57,758	-0,008		56,455			
	6d	59,690			57,731			56,428			
	8h	59,683			57,722			56,417			
	8g	59,635	-0,036		57,674	-0,011		56,369			
КИ-НЕ	4h	59,885	-0,022	—	57,928	-0,006	—	56,620	не более	—	—
	6h	59,810			57,851			56,540			
	6g	59,762			57,803			56,492			
	6e	59,725	-0,028		57,766	-0,008		56,455			
	6d	59,698			57,739			56,428			
	8h	59,693			57,732			56,417			
	8g	59,645	-0,036		57,684	-0,011		56,369			
У-ПР	4h	60,011	-0,022	—	58,043	-0,006	58,034	56,743	не более	—	—
	6h; 8h	60,014			58,039		58,027	56,740			
	6g; 8g	59,966			57,991		57,979	56,692			
	6e	59,929	-0,028		57,954	-0,008	57,942	56,656			
	6d	59,902			57,927		57,915	56,628			
У-НЕ	4h	59,870	-0,022	—	57,910	-0,006	57,901	56,620	не более	—	—
	6h	59,790			57,828		57,816	56,540			
	6g	59,742			57,780		57,768	56,492			
	6e	59,706	-0,028		57,742	-0,008	57,730	56,455			
	6d	59,678			57,716		57,704	56,428			
	8h	59,668			57,701		57,686	56,417			
	8g	59,620	-0,036		57,653	-0,011	57,638	56,369			

Контрольные калибры-пробки

Исполнительные размеры калибров для резьбы М60×2

мм

Наименование	Вид калибра	Поле допуска резьбы	d			d ₁			d ₂			
			Новый		Изношенный	Новый		Изношенный	Новый		Изношенный	
			Номин.	Пред. откл.		Номин.	Пред. откл.		Номин.	Пред. откл.		
Калибры-пробки	ПР	4Н5Н; 5Н	60,023	-0,022	59,994	58,718	-0,011	58,696	57,835	не более	-	-
		6Н; 7Н	60,030	-0,028	59,995	58,724	-0,014	58,696	57,835			
		6G; 7G	60,068		60,033	58,762		58,734	57,873			
	НЕ	4Н5Н	59,268	-0,022	-	58,862	-0,011	58,845	57,835	не более	-	-
		5Н	59,308			58,902		58,885	57,835			
		6Н	59,358	58,951		58,929	57,835					
		6G	59,396	-0,028		58,989	-0,014	58,967	57,873			
		7Н	59,422			59,015		58,993	57,835			
		7С	59,460			59,053		59,031	57,873			
		ПР	4h	60,009		не менее	-	58,692	+0,014			
6h; 8h	60,011		58,684	58,714	57,826			57,856				
6g; 8g	59,973		58,646	+0,018	58,676			57,788	57,818			
6e	59,940		58,613	58,643	57,755			57,785				
6d	59,911		58,584	58,614	57,726			57,756				
НЕ	4h	60,009	не менее	-	58,575	+0,014	58,594	58,168	+	0,028	-	
	6h	60,011			58,503	58,527	58,094					
	6g	59,973			58,465	+0,018	58,489	58,056				58,036
	6e	59,940			58,432	58,456	58,023	58,023				
	6d	59,911			58,403	58,427	57,994	57,994				
	8h	60,014			58,398	+0,023	58,429	57,986				57,986
	8g	59,976			58,360	58,391	57,948	57,948				57,948
КПР-ПР	4h	60,009	-	-	58,688	-0,005	58,680	57,818	не более	-	-	
	6h; 8h	60,011			58,680	58,670	57,809					
	6g; 8g	59,973			58,642	-0,006	58,632	57,771				
	6e	59,940			58,608	58,600	57,738					
	6d	59,911			58,580	58,570	57,709					
КПР-НЕ	4h	59,110	-	-	58,708	-0,005	58,708	57,828	не более	-	-	
	6h; 8h	59,108			58,705	58,705	57,826					
	6g; 8g	59,070			58,657	-0,006	58,657	57,788				
	6e	59,036			58,634	58,634	57,755					
К-И	6d	59,008	58,605	58,605	57,726	57,726						
	4h	59,120	-0,009	58,718	-0,005	58,718	57,828	не более	-	-		
6h; 8h	59,120	-0,011	58,717	-0,006	58,717	57,826						

Исполнительные размеры калибров для резьбы М60×2

мм

Наименование	Вид калибра	Поле допуска резьбы	d			d ₂			d ₁			
			Новый		Изношенный	Новый		Изношенный	Новый		Изношенный	
			Номин.	Пред. откл.		Номин.	Пред. откл.		Номин.	Пред. откл.		
Контрольные калибры-пробки	К-И	6g; 8g	59,082	-0,011	—	58,679	-0,006	—	57,788	не более	—	—
		6e	59,048			58,646			57,755			
		6d	59,020			58,617			57,726			
	КНЕ-ПР	4h	60,009	-0,018	—	58,571	-0,005	58,563	57,701	не более	—	—
		6h	60,011			58,498			58,490			
		6g	59,973	-0,022		58,460	-0,006	58,452	57,590			
		6e	59,940			58,428		58,418	57,557			
		6d	59,911			58,398		58,390	57,528			
		8h	60,014	-0,028		58,394	-0,008	58,382	57,522			
		8g	59,976			58,356		58,344	57,484			
		КНЕ-НЕ	4h	59,897		-0,018	—	58,592	-0,005			
	6h		59,831	58,524	57,655							
	6g		59,793	-0,022	58,485	-0,006		57,617				
	6e		59,760		58,453			57,584				
	6d		59,731		58,424			57,555				
	8h		59,734	-0,028	58,425	-0,008		57,555				
	8g		59,696		58,387			57,517				
	КИ-НЕ	4h	59,902	-0,018	—	58,596	-0,005	—	57,723	не более	—	—
		6h	59,837			58,530			57,655			
		6g	59,799	-0,022		58,492	-0,006		57,617			
		6e	59,766			58,459			57,584			
		6d	59,737			58,430			57,555			
		8h	59,742	-0,028		58,433	-0,008		57,555			
		8g	59,704			58,395			57,517			
У-ПР		4h	60,009	-0,018		—	58,699		-0,005			
	6h; 8h	60,011	58,693		58,684		57,826					
	6g; 8g	59,973	-0,022	58,655	-0,006		58,646	57,788				
	6e	59,940		58,622			58,613	57,755				
	6d	59,911		58,593			58,584	57,726				
У-НЕ	4h	59,890	-0,018	—	58,582	-0,005	—	57,723	не более	—	—	
	6h	59,822			58,512			58,503				57,655
	6g	59,784	-0,022		58,474	-0,006		58,465				57,617
	6e	59,751			58,441			58,432				57,584
	6d	59,722			58,412			58,403				57,555
	8h	59,722	-0,028		58,410	-0,008		58,398				57,555
	8g	59,684			58,372			58,360				57,517

Исполнительные размеры калибров для резьбы М60×1,5

мм

Наименование	Вид калибра	Поле допуска резьбы	d			d ₂			d ₁			
			Новый		Изношенный	Новый		Изношенный	Новый		Изношенный	
			Номинал.	Пред. откл.		Номинал.	Пред. откл.		Номинал.	Пред. откл.		
Калибры-пробки	ПР	4Н5Н; 5Н	60,023	-0,022	59,994	59,044	-0,011	59,020	58,376	не более	—	—
		6Н; 7Н	60,030	-0,028	59,995	59,049	-0,014	59,021	58,376			
		6G; 7G	60,062		60,027	59,081		59,053	58,408			
	НЕ	4Н5Н	59,474	-0,022	—	59,169	-0,011	59,152	58,376	не более	—	—
		5Н	59,512			59,207		59,190	58,376			
		6Н	59,559			59,252		59,230	58,376			
		6G	59,591	-0,028		59,284	-0,014	59,262	58,408			
		7Н	59,612			59,305		59,283	58,376			
		7G	59,644			59,337		59,315	58,408			
		4h	60,009			не менее		—	59,017			
6h; 8h	60,011	59,009	59,039	58,367	+0,018		58,365					
6g; 8g	59,979	58,977	59,007	58,335			58,330					
6e	59,944	58,942	58,972	58,300			58,330					
6d	59,916	58,914	58,944	58,272			58,302					
4h	60,009	не менее	—	58,912		+0,014	58,931	58,605	+0,028	—		
6h	60,011			58,848	58,872	58,539						
6g	59,979			58,816	+0,018	58,840	58,507	+0,036				
6e	59,944			58,781	58,805	58,472						
6d	59,916			58,753	58,777	58,444						
8h	60,002			58,753	+0,023	58,784	58,442	+0,046				
8g	59,970			58,721	58,752	58,410						
КПР-ПР	4h	60,009	-0,018	—	59,013	-0,005	59,005	58,359	не более	—	—	
	6h; 8h	60,011	-0,022		59,004	-0,006	58,996	58,350				
	6g; 8g	59,979			58,972		58,964	58,318				
	6e	59,944			58,938		58,928	58,283				
	6d	59,916			58,910		58,900	58,255				
4h	59,336	-0,009		59,034	-0,005		58,369	не более	—	—		
6h; 8h	59,332	-0,011	59,030	-0,006	59,367							
6g; 8g	59,300		58,998		58,335							
6e	59,266		58,963		58,300							
6d	59,238		58,935		58,272							
4h	59,344		-0,009		59,042	-0,005	58,369	не более	—	—		
6h; 8h	59,344	-0,011	59,042	-0,006	58,367							

Исполнительные размеры калибров для резьбы М60×1,5

мм

Наименование	Вид калибра	Поле допуска резьбы	d			d ₁			d ₂			
			Новый		Изношенный	Новый		Изношенный	Новый		Изношенный	
			Номинал.	Пред. откл.		Номинал.	Пред. откл.		Номинал.	Пред. откл.		
К-И	6g; 8g	59,312	-0,011	—	59,010	-0,006	—	58,335	не более	—	—	
	6e	59,278			58,975			58,300				
	6d	59,250			58,947			58,272				
КНЕ-ПР	4h	60,009	-0,018	—	58,908	-0,005	58,900	58,254	не более	—	—	
	6h	60,011			58,844			58,834				58,189
	6g	59,979	-0,022		58,812	-0,006	58,802	58,157				
	6e	59,944			58,776		58,768	58,122				
	6d	59,916			58,748		58,740	58,094				
	8h	59,979	-0,028		58,748	-0,008	58,736	58,092				
	8g	59,947			58,716		58,704	58,060				
КНЕ-НЕ	4h	59,909	-0,018	—	58,928	-0,005	—	58,276	не более	—	—	
	6h	59,851			58,869			58,216				
	6g	59,819	-0,022		58,837	-0,006		58,184				
	6e	59,784			58,802			58,149				
	6d	59,756			58,774			58,121				
	8h	59,764	-0,028		58,780	-0,008		58,126				
	8g	59,732			58,748			58,094				
КИ-НЕ	4h	59,914	-0,018	—	58,934	-0,005	—	58,276	не более	—	—	
	6h	59,857			58,875			58,216				
	6g	59,825	-0,022		58,843	-0,006		58,184				
	6e	59,790			58,808			58,149				
	6d	59,762			58,780			58,121				
	8h	59,772	-0,028		58,788	-0,008		58,126				
	8g	59,740			58,756			58,094				
У-ПР	4h	60,009	-0,018	—	59,024	-0,005	—	58,369	не более	—	—	
	6h; 8h	60,011			59,018			59,009				58,367
	6g; 8g	59,979	-0,022		58,986	-0,006		58,977				58,335
	6e	56,944			58,951			58,942				58,300
	6d	59,916			58,923			58,914				58,272
У-НЕ	4h	59,902	-0,018	—	58,919	-0,005	—	58,276	не более	—	—	
	6h	59,842			58,857			58,848				58,216
	6g	59,810	-0,022		58,825	-0,006		58,816				58,184
	6e	59,775			58,790			58,781				58,149
	6d	59,747			58,762			58,753				58,121
	8h	59,752	-0,028		58,764	-0,008		58,752				58,126
	8g	59,720			58,732			58,720				58,094

Контрольные калибры-пробки

Исполнительные размеры калибров для резьбы М60×1

мм

Наименование	Вид калибра	Поле допуска резьбы	d			d ₂			d ₁		
			Новый		Изно- шенный	Новый		Изно- щенный	Новый		Изно- шенный
			Номин.	Пред. откл.		Номин.	Пред. откл.		Номин.	Пред. откл.	
Калибры-пробки	ПР	4Н5Н; 5Н	60,015	-0,018	59,994	59,360	-0,009	59,344	58,917	не более	—
		6Н; 7Н	60,023	-0,022	59,994	59,368	-0,011	59,344	58,917		
		6G; 7G	60,049		60,020	59,394		59,370	58,943		
	НЕ	4Н5Н	59,682	-0,018	—	59,477	-0,009	59,463	58,917	не более	—
		5Н	59,716	-0,022		59,511	-0,011	59,494	58,917		
		6Н	59,756			59,551		59,534	58,917		
		6G	59,782			59,577		59,560	58,943		
		7Н	59,807	-0,028		59,600	-0,014	59,578	58,917		
		7G	59,833			59,626	59,604	58,943			
		Калибры-кольца	ПР	4h		60,009	не менее	—	59,341		
6h; 8h	60,011			59,333	59,363	58,908			+0,018	58,938	
6g; 8g	59,985			59,307	59,337	58,882				58,912	
6e	59,951			59,273	59,303	58,848				58,878	
6d	59,921			59,243	59,273	58,818			58,818		
НЕ	4h		60,009	не менее	—	59,246	+0,014	59,265	59,039	+0,028	—
6h	60,000	59,192	59,216			58,983					
6g	59,974	59,166	+0,018			59,190	58,957	+0,036			
6e	59,940	59,132	59,156			58,923					
6d	59,910	59,102	59,126			58,893					
8h	59,919	59,103	+0,023			59,134	58,909	+0,046			
8g	59,893	59,077				59,108	58,883				
Контрольные калибры-пробки	КПР-ПР	4h	60,009	-0,018	—	59,337	-0,005	59,329	58,900	не более	—
		6h; 8h	60,011	-0,022		59,328	-0,006	59,320	58,891		
		6g; 8g	59,985			59,302		59,294	58,865		
		6e	59,951			59,268		59,260	58,831		
		6d	59,921	59,238		59,230	58,801				
	КПР-НЕ	4h	59,560	-0,009	—	59,358	-0,005	—	58,910	не более	—
		6h; 8h	59,556	-0,011		59,354	-0,006		58,908		
		6g; 8g	59,530			59,328			58,882		
		6e	59,496			59,294			58,848		
		6d	59,466	59,264		58,818					
К-И	4h	59,568	-0,009	—	59,366	-0,005	—	58,910	не более	—	
	6h; 8h	59,568	-0,011		59,366	-0,006		58,908			

Исполнительные размеры калибров для резьбы М60×1

мм

Наименование	Вид калибра	Поле допуска резьбы	d			d ₂			d ₁		
			Новый		Изношенный	Новый		Изношенный	Новый		Изношенный
			Номин.	Пред. откл.		Номин.	Пред. откл.		Номин.	Пред. откл.	
К-И	6g; 8g	59,542	-0,011	—	59,340	-0,006	—	58,882	не более	—	—
	6e	59,508			59,306			58,848			
	6d	59,478			59,276			58,818			
КНЕ-ПР	4h	60,009	-0,018	—	59,242	-0,005	59,234	58,805	не более	—	—
	6h	59,982			59,188		59,178	58,750			
	6g	59,956	-0,022		59,162	-0,006	59,152	58,724			
	6e	59,922			59,128		59,118	58,690			
	6d	59,892			59,098		59,088	58,660			
	8h	59,896	-0,028		59,098	-0,008	59,086	58,660			
	8g	59,870			59,072		59,060	58,634			
	8g	59,870			59,072		59,060	58,634			
КНЕ-НЕ	4h	59,919	-0,018	—	59,262	-0,005	—	58,827	не более	—	—
	6h	59,871			59,213			58,777			
	6g	59,845	-0,022		59,187	-0,006		58,751			
	6e	59,811			59,153			58,717			
	6d	59,781			59,123			58,687			
	8h	59,790	-0,028		59,130	-0,008		58,693			
	8g	59,764			59,104			58,667			
КИ-НЕ	4h	59,924	-0,018	—	59,268	-0,005	—	58,827	не более	—	—
	6h	59,877			59,219			58,777			
	6g	59,851	-0,022		59,193	-0,006		58,751			
	6e	59,817			59,159			58,717			
	6d	59,787			59,129			58,687			
	8h	59,798	-0,028		59,138	-0,008		58,693			
	8g	59,772			59,112			58,667			
У-ПР	4h	60,009	-0,018	—	59,348	-0,005	59,340	58,910	не более	—	—
	6h; 8h	60,011			59,342		59,333	58,908			
	6g; 8g	59,985	-0,022		59,316	-0,006	59,307	58,882			
	6e	59,951			59,282		59,273	58,848			
	6d	59,921			59,252		59,243	58,818			
У-НЕ	4h	59,912	-0,018	—	59,253	-0,005	59,245	58,827	не более	—	—
	6h	59,862			59,201		59,192	58,777			
	6g	59,836	-0,022		59,175	-0,006	59,166	58,751			
	6e	59,802			59,141		59,132	58,717			
	6d	59,772			59,111		59,102	58,687			
	8h	59,778	-0,028		59,114	-0,008	59,102	58,693			
	8g	59,752			59,088		59,076	58,667			

Контрольные калибры-пробки

Исполнительные размеры калибров для резьбы М62×4

мм

Наименование	Вид калибра	Поле допуска резьбы	d			d ₂			d ₁				
			Новый		Изношенный	Новый		Изношенный	Новый		Изношенный		
			Номин.	Пред. откл.		Номин.	Пред. откл.		Номин.	Пред. откл.			
Калибры-пробки	ПР	4Н5Н; 5Н	62,023	-0,022	61,994	59,420	-0,011	59,396	57,670	не более	—	—	
		6Н; 7Н	62,030	-0,028	61,995	59,425	-0,014	59,397	57,670				
		6G; 7G	62,090		62,055	59,485		59,457	57,730				
	НЕ	4Н5Н	60,418	-0,022	—	59,613	-0,011	59,596	57,670	не более	—	—	
		5Н	60,473	-0,028		59,666	-0,014	59,644	57,670				
		6Н	60,538			59,731		59,709	57,670				
		6G	60,598			59,791		59,769	57,730				
		7Н	60,629	-0,036		59,820	-0,018	59,792	57,670				
7G	60,689	59,880	59,852		57,730								
Калибры-кольца	ПР	4h	62,011	не менее	—	59,385	+0,018	59,415	57,661	+	0,018	57,691	
		6h; 8h	62,014			59,378	59,416	57,658	57,696				
		6g; 8g	61,954			59,318	+0,023	59,356	57,598			+0,023	57,636
		6e	61,919			59,284	59,320	57,564	57,600				
		6d	61,889			59,254	59,290	57,534	57,570				
	4h	62,011	не менее	—	59,234	+0,018	59,258	58,425	+0,036	+	0,046	—	
6h	62,014	59,143			59,174	58,332							
6g	61,954	59,083			+0,023	59,114	58,272						
6e	61,919	59,048			59,079	58,236							
6d	61,889	59,018			59,049	58,206							
8h	62,018	58,997			59,037	58,182							
8g	61,958	58,937	+0,030	58,977	58,122	+0,060							
Контрольные калибры-пробки	КПР-ПР	4h	62,011	-0,022	—	59,380	-0,006	59,372	57,644	не более	—	—	
		6h; 8h	62,014	59,374		59,362	57,636						
		6g; 8g	61,954	-0,028		59,314	-0,008	59,302	57,576				
		6e	61,919	59,279		59,267	57,541						
		6d	61,889	59,249		59,237	57,511						
КПР-НЕ	4h	60,208	-0,011	—	59,406	-0,006	—	57,661	—	—	—		
	6h; 8h	60,208	59,406		57,658								
	6g; 8g	60,148	-0,014		59,346	-0,008	—	57,598					
	6e	60,114	59,310		57,564								
	6d	60,084	59,280		57,534								
К-И	4h	60,220	-0,011	—	59,418	-0,006	—	57,661	не более	—	—		
	6h; 8h	60,222	-0,014		59,420	-0,008	—	57,658					

Исполнительные размеры калибров для резьбы М62×4

мм

Наименование	Вид калибра	Поле допуска резьбы	d			d ₂			d ₁			
			Новый		Изношенный	Новый		Изношенный	Новый		Изношенный	
			Номинал.	Пред. откл.		Номинал.	Пред. откл.		Номинал.	Пред. откл.		
Контрольные калибры-пробки	К-И	6g; 8g	60,162	-0,014	—	59,360	-0,006	—	57,598	не более	—	—
		6e	60,128			59,324			57,564			
		6d	60,098			59,294			57,534			
	КНЕ-ПР	4h	62,011	-0,022	—	59,230	-0,006	59,220	57,493	не более	—	—
		6h	62,014			59,138			59,126			
		6g	61,954	-0,028		59,078	-0,008	59,066	57,340			
		6e	61,919			59,044		59,032	57,306			
		6d	61,889			59,014		59,002	57,276			
		8h	62,018	-0,036		58,992	-0,011	58,978	57,253			
		8g	61,958			58,932		58,918	57,193			
	КНЕ-НЕ	4h	61,861	-0,022	—	59,255	-0,006	—	57,520	не более	—	—
		6h	61,778			59,170			57,434			
		6g	61,718	-0,028		59,110	-0,008		57,374			
		6e	61,683			59,075			57,339			
		6d	61,653			59,045			57,309			
		8h	61,643	-0,036		59,032	-0,011		57,295			
		8g	61,583			58,972			57,235			
	КИ-НЕ	4h	61,867	-0,022	—	59,261	-0,006	—	57,520	не более	—	—
		6h	61,786			59,178			57,434			
		6g	61,726	-0,028		59,118	-0,008		57,374			
		6e	61,691			59,083			57,339			
		6d	61,661			59,053			57,309			
		8h	61,653	-0,036		59,042	-0,011		57,295			
		8g	61,593			58,982			57,235			
У-ПР	4h	62,011	-0,022	—	59,394	-0,006	59,385	57,661	не более	—	—	
	6h; 8h	62,014			59,390		59,378	57,658				
	6g; 8g	61,954	-0,028		59,330	-0,008	59,318	57,598				
	6e	61,919			59,295		59,283	57,564				
	6g	61,889			59,265		59,253	57,534				
У-НЕ	4h	61,852	-0,022	—	59,243	-0,006	59,234	57,520	не более	—	—	
	6h	61,766			59,154		59,142	57,434				
	6g	61,706	-0,028		59,094	-0,008	59,082	57,374				
	6e	61,672			59,060		59,048	57,339				
	6d	61,642			59,030		59,018	57,309				
	8h	61,628	-0,036		59,012	-0,011	58,997	57,295				
	8g	61,568			58,952		58,937	57,235				

Исполнительные размеры калибров для резьбы М62×3

мм

Наименование	Вид калибра	Поле допуска резьбы	d			d ₁			d ₂				
			Новый		Изношенный	Новый		Изношенный	Новый		Изношенный		
			Номин.	Пред. откл.		Номин.	Пред. откл.		Номин.	Пред. откл.			
Калибры-пробки	ПР	4Н5Н; 5Н	62,023	-0,022	61,994	60,068	-0,011	60,046	58,752	не более	—	—	
		6Н; 7Н	62,030	-0,028	61,995	60,074	-0,014	60,046	58,752				
		6G; 7G	62,078		62,043	60,122	—	60,094	58,800				
	НЕ	4Н5Н	60,848	-0,022	—	60,242	-0,011	60,225	58,752	не более	—	—	
		5Н	60,896			60,289	—	60,267	58,752				
		6Н	60,952	-0,028		60,345	-0,014	60,323	58,752				
		6G	61,000	60,393		—	60,371	58,800					
		7Н	61,033	-0,036		60,424	—	60,396	58,752				
		7G	61,081			60,472	-0,018	60,444	58,800				
4h		62,011	60,034			+0,018	60,064	58,743	+0,018				58,773
ПР	6h; 8h	62,014	не менее	—	60,028	—	60,064	58,740	не менее	—	—		
	6g; 8g	61,966			59,980	+0,023	60,016	58,692				+0,023	58,730
	6e	61,929			59,942	—	59,980	58,656				—	58,692
	6d	61,902			59,916	—	59,952	58,628				—	58,666
	4h	62,011			59,901	+0,018	59,925	59,292				+0,036	—
НЕ	6h	62,014	не менее	—	59,816	—	59,847	59,204	не менее	—	—		
	6g	61,966			59,768	+0,023	59,799	59,156				+0,046	
	6e	61,929			59,731	—	59,762	59,120				—	
	6d	61,902			59,704	—	59,735	59,092				—	
	8h	62,018			59,686	+0,030	59,726	59,071				+0,060	
	8g	61,970			59,638	—	59,678	59,023				—	
	4h	62,011			-0,022	—	60,030	-0,006				60,020	58,726
КПР-ПР	6h; 8h	62,014	-0,028	—	60,023	—	60,011	58,718					
	6g; 8g	61,966			59,975	-0,008	59,963	58,670					
	6e	61,929			59,938	—	59,926	58,633					
	6d	61,902			59,911	—	59,899	58,605					
КПР-НЕ	4h	60,658	-0,011	—	60,055	-0,006	—	58,743	не более	—	—		
	6h; 8h	60,658	-0,014	—	60,054	—	—	58,740					
	6g; 8g	60,610			60,006	-0,008	—	58,692					
	6e	60,572			59,970	—	—	58,656					
	6d	60,546			59,942	—	—	58,628					
К-И	4h	60,670			-0,011	—	60,067	-0,006	—	58,743	не более	—	—
	6h; 8h	60,672	-0,014	—	59,068	-0,008	—	58,740					

Исполнительные размеры калибров для резьбы М62Х3

мм

Наименование	Вид калибра	Поле допуска резьбы	d			d ₂			d ₁			
			Новый		Изношенный	Новый		Изношенный	Новый		Изношенный	
			Номин.	Пред. откл.		Номин.	Пред. откл.		Номин.	Пред. откл.		
К-И	6g; 8g	60,624	-0,014	—	60,020	-0,008	—	58,692	не более	—	—	
	6e	60,586			59,984			58,656				
	6d	60,560			59,956			58,628				
КНЕ-ПР	4h	62,011	-0,028	—	59,896	-0,008	59,888	58,593	не более	—	—	
	6h	62,014			59,812			58,506				
	6g	61,966			59,764			58,458				
	6e	61,929			59,726			59,714				58,422
	6d	61,902			59,700			59,688				58,394
	8h	62,018			59,682			59,666				58,375
	8g	61,970			59,634			59,618				58,327
КНЕ-НЕ	4h	61,879	-0,028	—	59,922	-0,008	—	58,620	не более	—	—	
	6h	61,802			59,843			58,540				
	6g	61,754			59,795			58,492				
	6e	61,717			59,758			58,455				
	6d	61,690			59,731			58,428				
	8h	61,683			59,722			58,417				
	8g	61,635			59,674			58,369				
КИ-НЕ	4h	61,885	-0,028	—	59,928	-0,008	—	58,620	не более	—	—	
	6h	61,810			59,851			58,540				
	6g	61,762			59,803			58,492				
	6e	61,725			59,766			58,455				
	6d	61,698			59,739			58,428				
	8h	61,693			59,732			58,417				
	8g	61,645			59,684			58,369				
У-ПР	4h	62,011	-0,028	—	60,043	-0,008	60,034	58,743	не более	—	—	
	6h; 8h	62,014			60,039		60,027	58,740				
	6g; 8g	61,966			59,991		59,979	58,692				
	6e	61,929			59,954		59,942	58,656				
	6d	61,902			59,927		59,915	58,628				
У-НЕ	4h	61,870	-0,028	—	59,910	-0,008	59,901	58,620	не более	—	—	
	6h	61,790			59,828		59,816	58,540				
	6g	61,742			59,780		59,768	58,492				
	6e	61,706			59,742		59,730	58,455				
	6d	61,678			59,716		59,704	58,428				
	8h	61,668			59,701		59,686	58,417				
	8g	61,620			59,653		59,638	58,369				

Контрольные калибры-пробки

Исполнительные размеры калибров для резьбы М62×2

мм

Наименование	Вид калибра	Поле допуска резьбы	d			d ₁			d ₂			
			Новый		Изоше- нный	Новый		Изоше- нный	Новый		Изоше- нный	
			Номин.	Пред. откл.		Номин.	Пред. откл.		Номин.	Пред. откл.		
Калибры-пробки	ПР	4Н5Н; 5Н	62,023	-0,022	61,994	60,718	-0,011	60,696	59,835	не более	—	—
		6Н; 7Н	62,030	-0,028	61,995	60,724	-0,014	60,696	59,835			
		6G; 7G	62,058		62,033	60,762		60,734	59,873			
	НЕ	4Н5Н	61,268	-0,022	—	60,862	-0,011	60,845	59,835	не более	—	—
		5Н	61,308			60,902		60,885	59,835			
		6Н	61,358	-0,028		60,951	-0,014	60,929	59,835			
		6G	61,396			60,989		60,967	59,873			
		7Н	61,422			61,015		60,993	59,835			
		7G	61,460			61,053		61,031	59,873			
						60,692		+0,014	60,715			
ПР	6h; 8h	62,011	не менее	—	60,684	+0,018	60,714	59,826	+0,018	—	59,856	
	6g; 8g	61,973			60,646		60,676	59,788			59,818	
	6e	61,940			60,613		60,643	59,755			59,785	
	6d	61,911			60,584		60,614	59,726			59,756	
	4h	62,009			60,575		+0,014	60,594			60,168	+0,028
НЕ	6h	62,011	не менее	—	60,503	+0,018	60,527	60,094	+0,036	—		
	6g	61,973			60,465		60,489	60,056				
	6e	61,940			60,432		60,456	60,023				
	6d	61,911			60,403		60,427	59,994				
	8h	62,014			60,398		+0,023	60,429			59,986	+0,046
8g	61,976	60,360	60,391	59,948	не более	—	—					
КПР-ПР	4h	62,009	-0,018	—				60,688	-0,005	60,680	59,818	
	6h; 8h	62,011	-0,022					60,680	-0,006	60,670	59,809	
	6g; 8g	61,973						60,642		60,632	59,771	
	6e	61,940			60,608	60,600	59,738					
6d	61,911	60,580		60,570	59,709							
КПР-НЕ	4h	61,110	-0,009	—	60,708	-0,005	—	59,828	не более	—	—	
	6h; 8h	61,108	-0,011		60,705	-0,006		59,826				
	6g; 8g	61,070			60,667			59,788				
	6e	61,036			60,634			59,755				
6d	61,008	60,605		59,726								
К-И	4h	61,120	-0,009	—	60,718	-0,005	—	59,828	не более	—	—	
	6h; 8h	61,120	-0,011		60,717	-0,006		59,826				
	6g; 8g	61,082			60,679			59,788				
	6e	61,048			60,646			59,755				
6d	61,020	60,617		59,726								

Исполнительные размеры калибров для резьбы М62×2

мм

Наименг ванне	Вид калибра	Поле допуска резьбы	d			d ₂			d ₁			
			Новый		Изношен- ный	Новый		Изношен- ный	Новый		Изношен- ный	
			Номина.	Пред. откл.		Номина.	Пред. откл.		Номина.	Пред. откл.		
Контрольные калибры-пробки	КНЕ-ПР	4h	62,009	-0,018	—	60,571	-0,005	60,563	59,701	не более	—	—
		6h	62,011	-0,022		60,498	-0,006	60,490	59,628			
		6g	61,973			60,460		60,452	59,590			
		6e	61,940			60,428		60,418	59,557			
		6d	61,911			60,398		60,390	59,528			
		8h	62,014			60,394		60,382	59,522			
		8g	61,976			60,356		60,344	59,484			
	КНЕ-НЕ	4h	61,897		-0,018	—		60,592	-0,005	—	59,723	не более
		6h	61,831	-0,022	60,524		-0,006	59,655				
		6g	61,793		60,486			59,617				
		6e	61,760		60,453			59,584				
		6d	61,731		60,424			59,555				
		8h	61,734		60,425			59,555				
		8g	61,696		60,387			59,517				
	КИ-НЕ	4h	61,902		-0,018	—		60,596	-0,005	—	59,723	не более
		6h	61,837	-0,022	60,530		-0,006	59,655				
		6g	61,799		60,492			59,617				
		6e	61,766		60,459			59,584				
		6d	61,737		60,430			59,555				
		8h	61,742		60,433			59,555				
		8g	61,704		60,395			59,517				
	У-ПР	4h	62,009		-0,018	—		60,699	-0,005	60,691	59,828	не более
		6h; 8h	62,011	-0,022	60,693		-0,006	60,684	59,826			
		6g; 8g	61,973		60,655			60,646	59,788			
6e		61,940	60,622		60,613			59,755				
6d		61,911	60,593		60,584			59,726				
У-НЕ	4h	61,890	-0,018		—	60,582		-0,005	60,574	59,723	не более	—
	6h	61,822	-0,022	60,512		-0,006	60,503	59,655				
	6g	61,784		60,474			60,465	59,617				
	6e	61,751		60,441			60,432	59,584				
	6d	61,722		60,412			60,403	59,555				
	8h	61,722		60,410			60,398	59,555				
	8g	61,684		60,372			60,360	59,517				

Исполнительные размеры калибров для резьбы М62×1,5
мм

Наименование	Вид калибра	Поле допуска резьбы	d			d_2			d_1			
			Новый		Изношенный	Новый		Изношенный	Новый		Изношенный	
			Номин.	Пред. откл.		Номин.	Пред. откл.		Номин.	Пред. откл.		
Калибры-пробки	ПР	4H5H; 5H	62,023	-0,022	61,994	61,044	-0,011	61,020	60,376	не более	—	—
		6H; 7H	62,030	-0,028	61,995	61,049	-0,014	61,021	60,376			
		6G; 7G	62,062		62,027	61,081		61,053	60,408			
	НЕ	4H5H	61,474	-0,022	—	61,169	-0,011	61,152	60,376	не более	—	—
		5H	61,512			61,207		61,190	60,376			
		6H	61,559	-0,028		61,252	-0,014	61,230	60,376			
6G		61,591	61,284			61,262		60,408				
7H		61,612	61,305			61,283		60,376				
7G		61,644	61,337			61,315		60,408				
ПР	4h	62,009	не менее	—	61,017	+0,014	61,040	60,369	+0,014	60,392		
	6h; 8h	62,011			61,009	61,039	60,367	60,397				
	6g; 8g	61,979			60,977	61,007	60,335	60,365				
	6e	61,944			60,942	60,972	60,300	60,330				
	6d	61,916			60,914	60,944	60,272	60,302				
НЕ	4h	62,009	не менее	—	60,912	+0,014	60,931	60,605	+0,028	—		
	6h	62,011			60,848	60,872	60,539					
	6g	61,979			60,816	60,840	60,507	+0,036				
	6e	61,944			60,781	60,805	60,472					
	6d	61,916			60,753	60,777	60,444					
	8h	62,002			60,753	60,784	60,442	+0,046				
	8g	61,970			60,721	60,752	60,410					
КПР-ПР	4h	62,009	-0,018	—	61,013	-0,005	61,005	60,359	не более	—	—	
	6h; 8h	62,011	-0,022		61,004	-0,006	60,996	60,350				
	6g; 8g	61,979			60,972		60,964	60,318				
	6e	61,944			60,938		60,928	60,283				
	6d	61,916			60,910		60,900	60,255				
КПР-НЕ	4h	61,336	-0,009	—	61,034	-0,005	—	60,369	не более	—	—	
	6h; 8h	61,332	-0,011		61,030	-0,006	—	60,367				
	6g; 8g	61,300			60,998		60,335					
	6e	61,266			60,963		60,300					
	6d	61,238			60,935		60,272					
К-И	4h	61,344	-0,009	—	61,042	-0,005	—	60,369	не более	—	—	
	6h; 8h	61,344	-0,011		61,042	-0,006	—	60,367				
	6g; 8g	61,312			61,010		60,335					
	6e	61,278			60,975		60,300					
	6d	61,250			60,947		60,272					

Исполнительные размеры калибров для резьбы М62×1,5
мм

Наименование	Вид калибра	Поле допуска резьбы	d			d ₂			d ₁								
			Новый		Изношенный	Новый		Изношенный	Новый		Изношенный						
			Номинал.	Пред. откл.		Номинал.	Пред. откл.		Номинал.	Пред. откл.							
КНЕ-ПР	4h	62,009	-0,018	—	60,908	-0,005	60,900	60,254	не более	—	—						
	6h	62,011	-0,022		60,844	-0,006	60,834	60,189									
	6g	61,979			60,812		60,802	60,157									
	6e	61,944			60,776		60,768	60,122									
	6d	61,916	-0,028		60,748	-0,008	60,740	60,094									
	8h	61,979			60,748		60,736	60,092									
	8g	61,947	-0,028		66,716	-0,008	60,704	60,060									
	КНЕ-НЕ	4h	61,909		-0,018	—	60,928	-0,005				—	60,276	не более	—	—	
		6h	61,851		-0,022		60,869	-0,006					60,216				
		6g	61,819				60,837						60,184				
		6e	61,784				60,802						60,149				
		6d	61,756		-0,028		60,774	-0,008					60,121				60,126
		8h	61,764				60,780						60,094				
		8g	61,732		-0,028		60,748	-0,008					60,094				
КИ-НЕ	4h	61,914	-0,018	—	60,934	-0,005	—	60,276	не более	—	—						
	6h	61,857	-0,022		60,875	-0,006		60,216									
	6g	61,825			60,843			60,184									
	6e	61,790			60,808			60,149									
	6d	61,762	-0,028		60,780	-0,008		60,121				60,126					
	8h	61,772			60,788			60,094									
	8g	61,740	-0,028		60,756	-0,008		60,094									
У-ПР	4h	62,009	-0,018	—	61,924	-0,005	61,016	65,369	не более	—	—						
	6h; 8h	62,011	-0,022		61,018	-0,006	61,009	60,367									
	6g; 8g	61,979			60,986		60,977	60,335									
	6e	61,944			60,951		60,942	60,300									
	6d	61,916	60,923		60,914	60,272											
У-НЕ	4h	61,902	-0,018	—	60,919	-0,005	60,911	60,276	не более	—	—						
	6h	61,842	-0,022		60,857	-0,006	60,848	60,216									
	6g	61,810			60,825		60,816	60,184									
	6e	61,775			60,790		60,781	60,149									
	6d	61,747	-0,028		60,762	-0,008	60,753	60,121									
	8h	61,752			60,764		60,752	60,126									
	8g	61,720	-0,028		60,732	-0,008	60,720	60,094									

Контрольные калибры-пробки

Исполнительные размеры калибров для резьбы М64

мм

Наименование	Вид калибра	Поле допуска резьбы	d			d ₂			d ₁			
			Новый		Изно- шенный	Новый		Изно- шенный	Новый		Изно- шенный	
			Номин.	Пред. откл.		Номин.	Пред. откл.		Номин.	Пред. откл.		
Калибры-пробки	ПР	4H5H; 5H	64,030	-0,028	63,995	60,126	-0,014	60,098	57,505	не более	—	—
		6H; 7H	64,042	-0,036	63,997	60,136	-0,018	60,100	57,505			
		6G; 7G	64,122		64,077	60,216		60,180	57,585			
	HE	4H5H	61,560	-0,028	—	60,353	-0,014	60,331	57,505	не более	—	—
		5H	61,624			60,417		60,395	57,505			
		6H	61,705	60,496		60,468	57,505					
		6G	61,785	-0,036		60,576	-0,018	60,548	57,585			
		7H	61,805			60,596		60,568	57,505			
		7G	61,885			60,676		60,648	57,585			
		ПР	4h	64,011		не менее	—	60,086	+0,018			
6h; 8h	64,014		60,080	60,116	57,494			57,530				
6g; 8g	63,934		60,000	+0,023	60,036			57,414	+0,023	57,450		
6e	63,896		59,962	59,998	57,376			57,412				
6d	63,864		59,930	59,966	57,344			57,380				
HE	4h	64,011	не менее	—	59,905	+0,018	59,929	58,696	+	0,036	—	
	6h	64,014			59,800	59,831	58,588					
	6g	63,934			59,720	+0,023	59,751	58,508				+0,046
	6e	63,896			59,682	59,713	58,470					
	6d	63,864			59,650	59,681	58,438					
	8h	64,018			59,623	+0,030	59,663	58,408				+0,060
	8g	63,938			59,543	59,583	58,328					
КПР-ПР	4h	64,011	-0,022	—	60,082	-0,006	60,072	57,479	не более	—	—	
	6h; 8h	64,014	-0,028		60,075	-0,008	60,063	57,471				
	6g; 8g	63,934			59,995		59,983	57,391				
	6e	63,896			59,957		59,945	57,353				
	6d	63,864			59,925		59,913	57,321				
КПР-HE	4h	61,310	-0,011	—	60,107	-0,006	—	57,496	не более	—	—	
	6h; 8h	61,310	-0,014		60,106	-0,008	—	57,494				
	6g; 8g	61,230			60,026		57,414					
	6e	61,192			59,988		57,376					
	6d	61,160			59,956		57,344					
К-И	4h	61,322	-0,011	—	60,119	-0,006	—	57,496	не более	—	—	
	6h; 8h	61,324	-0,014		60,120	-0,008	—	57,494				

Исполнительные размеры калибров для резьбы М64

мм

Наименование	Вид калибра	Поле допуска резьбы	d			d_1			d_2		
			Новый		Изно- шенный	Новый		Изно- шенный	Новый		Изно- шенный
			Номин.	Пред. откл.		Номин.	Пред. откл.		Номин.	Пред. откл.	
К-И	6g; 8g	61,244	-0,014	—	60,040	-0,008	—	57,414	не более	—	—
	6e	61,206			60,002			57,376			
	6d	61,174			59,970			57,344			
КНЕ-ПР	4h	64,011	-0,022	—	59,900	-0,006	59,892	57,298	не более	—	—
	6h	64,014			59,796			59,784			
	6g	63,934	-0,028		59,716	-0,008	59,704	57,112			
	6e	63,896			59,678		59,666	57,074			
	6d	63,864			59,646		59,634	57,042			
	8h	64,018	-0,036		59,618	-0,011	59,604	57,013			
	8g	63,938			59,538		59,524	56,933			
	4h	63,831			-0,022		59,926	-0,006			
6h	63,734	59,827	—	57,225							
КНЕ-НЕ	6g	63,654	-0,028	—	59,747	-0,008	—	57,145	не более	—	—
	6e	63,616			59,709			57,107			
	6d	63,584			59,677			57,075			
	8h	63,568	-0,036		59,658	-0,011	—	57,055			
	8g	63,488			59,578		56,975				
	4h	63,837			-0,022		59,932	-0,006			
6h	63,742	59,835	—	57,225							
КИ-НЕ	6g	63,662	-0,028	—	59,755	-0,008	—	57,145	не более	—	—
	6e	63,624			59,717			57,107			
	6d	63,592			59,685			57,075			
	8h	63,578	-0,036		59,668	-0,011	—	57,055			
	8g	63,498			59,588		56,975				
	4h	64,011			-0,022		60,095	-0,006			
6h; 8h	64,014	60,091	60,079	57,494							
У-ПР	6g; 8g	63,934	-0,028	—	60,011	-0,008	59,999	57,414	не более	—	—
	6e	63,896			59,973		59,961	57,376			
	6d	63,864			59,941		52,929	57,344			
	4h	63,822			-0,022		59,914	-0,006			
6h	63,722	59,812	59,800	57,225							
У-НЕ	6g	63,642	-0,028	—	59,732	-0,008	59,720	57,145	не более	—	—
	6e	63,604			59,694		59,682	57,107			
	6d	63,572			59,662		59,650	57,075			
	8h	63,553	-0,036		59,638	-0,011	59,623	57,055			
	8g	63,473			59,558		59,543	57,975			
	4h	63,822			59,914		59,905	57,325			

Контрольные калибры - пробки

Исполнительные размеры калибров для резьбы М64×4

мм

Наименование	Вид калибра	Поле допуска резьбы	d			d_2			d_1			
			Новый		Изношенный	Новый		Изношенный	Новый		Изношенный	
			Номинал.	Пред. откл.		Номинал.	Пред. откл.		Номинал.	Пред. откл.		
Калибры-пробки	ПР	4Н5Н; 5Н	64,023	-0,022	63,994	61,420	-0,011	61,396	59,670	не более	—	—
		6Н; 7Н	64,030	-0,028	63,995	61,425	-0,014	61,397	59,670			
		6G; 7G	64,090		64,055	61,485		61,457	59,730			
	НЕ	4Н5Н	62,418	-0,022	—	61,613	-0,011	61,596	59,670	не более	—	—
		5Н	62,473	-0,028		61,666	-0,014	61,644	59,670			
		6Н	62,538			61,731		61,709	59,670			
		6G	62,598			61,791		61,769	59,730			
		7Н	62,629	-0,036		61,820	-0,018	61,792	59,670			
		7G	62,689			61,880		61,852	59,730			
ПР	4h	64,011	не менее	—	61,385	+0,018	61,415	59,661	+	0,018	59,691	
	6h; 8h	64,014			61,378	61,416	59,658	59,696				
	6g; 8g	63,954			61,318	61,356	59,598	59,636				
	6e	63,919			61,284	61,320	59,564	59,600				
	6d	63,889			61,254	61,290	59,534	59,570				
НЕ	4h	64,011	не менее	—	61,234	+0,018	61,258	60,425	+	0,036	—	
	6h	64,014			61,143	61,174	60,332					
	6g	63,954			61,083	61,114	60,272	+				0,046
	6e	63,919			61,048	61,079	60,236					
	6d	63,889			61,018	61,049	60,206	+				0,060
	8h	64,018			60,997	61,037	60,182					
	8g	63,958			60,937	60,977	60,122					
КПР-ПР	4h	64,011	-0,022	—	61,380	-0,006	61,372	59,644	не более	—	—	
	6h; 8h	64,014	-0,028		61,374	-0,008	61,362	59,636				
	6g; 8g	63,954			61,314		61,302	59,576				
	6e	63,919			61,279		61,267	59,541				
	6d	63,889			61,249		61,237	59,511				
КПР-НЕ	4h	62,208	-0,011	—	61,406	-0,006	—	59,661	не более	—	—	
	6h; 8h	62,208	-0,014		61,406	-0,008	—	59,658				
	6g; 8g	62,148			61,346		59,598					
	6e	62,114			61,310		59,564					
6d	62,084	61,280	61,280	59,534								
К-И	4h	62,220	-0,011	—	61,418	-0,006	—	59,661	не более	—	—	
	6h; 8h	62,222	-0,014		61,420	-0,008	—	59,658				
	6g; 8g	62,162			61,360		59,598					
	6e	62,128			61,324		59,564					
6d	62,098	61,294	61,294	59,534								

Калибры-кольца

Контрольные калибры-пробки

Исполнительные размеры калибров для резьбы М64×4

мм

Наименование	Вид калибра	Поле допуска резьбы	d			d ₂			d ₁			
			Новый		Изно- шенный	Новый		Изно- шенный	Новый		Изно- шенный	
			Номин.	Пред. откл.		Номин.	Пред. откл.		Номин.	Пред. откл.		
Контрольные калибры-пробки	КНЕ-ПР	4h	64,011	-0,022	—	61,230	-0,006	61,220	59,493	не более	—	—
		6h	64,014			61,138		61,126	59,400			
		6g	63,954			61,078		61,066	59,340			
		6e	63,919	-0,028		61,044	-0,008	61,032	59,306			
		6d	63,889			61,014		61,002	59,276			
		8h	64,018			60,992		60,978	59,253			
		8g	63,958	-0,036		60,932	-0,011	60,918	59,193			
	КНЕ-НЕ	4h	63,861	-0,022	—	61,255	-0,006		59,520	не более	—	—
		6h	63,778			61,170			59,434			
		6g	63,718			61,110			59,374			
		6e	63,683	-0,028		61,075	-0,008		59,339			
		6d	63,653			61,045			59,309			
		8h	63,643			61,032			59,295			
		8g	63,583	-0,036		60,972	-0,011		59,235			
	КН-НЕ	4h	63,837	-0,022	—	61,261	-0,006		59,520	не более	—	—
		6h	63,783			61,178			59,434			
		6g	63,726			61,118			59,374			
		6e	63,691	-0,028		61,083	-0,008		59,339			
		6d	63,661			61,053			59,309			
		8h	63,653			61,042			59,295			
		8g	63,593	-0,036		60,982	-0,011		59,235			
	У-ПР	4h	64,011	-0,022	—	61,394	-0,006	61,385	59,661	не более	—	—
		6h; 8h	64,014			61,390		61,378	59,658			
		6g; 8g	63,954			61,330		61,318	59,598			
6e		63,919	-0,028	61,295		-0,008	61,283	59,564				
6d		63,889		61,265			61,253	59,534				
У-НЕ	4h	63,852	-0,022	—	61,243	-0,006	61,234	59,520	не более	—	—	
	6h	63,766			61,154		61,142	59,434				
	6g	63,706			61,094		61,082	59,374				
	6e	63,672	-0,028		61,060	-0,008	61,048	59,339				
	6d	63,642			61,030		61,018	59,309				
	8h	63,628			61,012		61,997	59,295				
	8g	63,568	-0,036		60,952	-0,011	61,937	59,235				

Исполнительные размеры калибров для резьбы М64×3
мм

Наименование	Вид калибра	Поле допуска резьбы	d			d ₂			d ₁				
			Новый		Изношенный	Новый		Изношенный	Новый		Изношенный		
			Номин.	Пред. откл.		Номин.	Пред. откл.		Номин.	Пред. откл.			
Калибры-пробки	ПР	4H5H; 5H	64,023	-0,022	63,994	62,063	-0,011	62,046	60,752	не более	-	-	
		6H; 7H	64,030	-0,028	63,995	62,074	-0,014	62,046	60,752				
		6G; 7G	64,078		64,043	62,122		62,094	60,800				
	HE	4H5H	62,848	-0,022	-	62,242	-0,011	62,225	60,752	не более	-	-	
		5H	62,896	-0,028		62,289	-0,014	62,267	60,752				
		6H	62,952			62,345		62,323	60,752				
		6G	63,000			62,393		62,371	60,800				
		7H	63,033	-0,036		62,424	-0,018	62,396	60,752				
		7G	63,081			62,472		62,444	60,800				
	Калибры-кольца	ПР	4h	64,011	не менее	-	62,034	+0,018	62,064	60,743	не менее	+	60,773
			6h; 8h	64,014			62,028	62,064	60,740	60,778			
			6g; 8g	63,966			61,980	62,016	60,692	60,730			
6e			63,929	61,942			61,980	60,656	60,692				
6d			63,902	61,916			61,952	60,628	60,666				
HE		4h	64,011	не менее	-	61,901	+0,018	61,925	61,292	не менее	+	-	
		6h	64,014			61,816	61,847	61,204					
		6g	63,966			61,768	61,799	61,156					
		6e	63,929			61,731	61,762	61,120					
		6d	63,902			61,704	61,735	61,092					
8h	64,018	61,686	61,726	61,071	+0,060								
8g	63,970	61,638	61,678	61,023									
КПР-ПР	4h	64,011	-0,022	-	62,030	-0,006	62,020	60,726	не более	-	-		
	6h; 8h	64,014	-0,028		62,023	-0,008	62,011	60,718					
	6g; 8g	63,966			61,975		61,963	60,670					
	6e	63,929			61,933		61,926	60,633					
	6d	63,902			61,911		61,899	60,606					
КПР-HE	4h	62,658	-0,011	-	62,055	-0,006	62,043	60,743	не более	-	-		
	6h; 8h	62,658	-0,014		62,054	-0,008	62,040	60,740					
	6g; 8g	62,610			62,006		60,692						
	6e	62,572			61,970		60,656						
	6d	62,546			61,942		60,628						
К-И	4h	62,670	-0,011	-	62,067	-0,006	62,055	60,743	не более	-	-		
	6h; 8h	62,672	-0,014		62,058	-0,008	62,046	60,740					
	6g; 8g	62,624			62,020		60,692						
	6e	62,583			61,984		60,656						
	6d	62,560			61,956		60,628						

Исполнительные размеры калибров для резьбы М64×3
мм

Наименование	Вид калибра	Поле допуска резьбы	<i>d</i>			<i>d</i> ₂			<i>d</i> ₁				
			Новый		Изно- шенный	Новый		Изно- шенный	Новый		Изно- шенный		
			Номин.	Пред. откл.		Номин.	Пред. откл.		Номин.	Пред. откл.			
Контрольные калибры-пробки	КНЕ-ПР	4h	64,611	-0,022	—	61,896	-0,006	61,888	60,593	не более	—	—	
		6h	64,014	-0,028		61,812	-0,008		61,800				60,506
		6g	63,966			61,764			60,752				60,458
		6e	63,929			61,726			61,714				60,422
		6d	63,902	-0,036		61,700	-0,011		61,688				60,394
		8h	64,018			61,682			61,666				60,375
		8g	63,970			61,634			61,618				60,327
	8h	63,879	-0,022		61,922	-0,006		—	60,620	не более	—		
	6h	63,802	-0,028	61,843	-0,008	60,540							
	6g	63,754		61,795		60,492							
	6e	63,717		61,758		60,455							
	6d	63,690	-0,036	61,731	-0,011	61,731	60,428						
	8h	63,683		61,722		60,417							
	8g	63,635		61,674		60,369							
	8g	63,635		61,674		60,369							
	КИ-НЕ	4h	63,885	-0,022	—	61,928	-0,006	—	60,620	не более	—	—	
		6h	63,810	-0,028		61,851	-0,008		60,540				
		6g	63,762			61,803			60,492				
		6e	63,725			61,766			60,455				
		6d	63,698	-0,036		61,739	-0,011		61,739				60,428
		8h	63,693			61,732			60,417				
		8g	63,645			61,684			60,369				
	8g	63,645	61,684		60,369								
	У-ПР	4h	64,011	-0,022	—	62,043	-0,006	62,034	60,743	не более	—	—	
6h; 8h		64,014	-0,028	62,039		-0,008	62,027		60,740				
6g; 8g		63,966		61,991			61,979		60,692				
6e		63,929		61,954			61,942		60,656				
6d		63,902	61,927	61,915		60,628							
У-НЕ	4h	63,870	-0,022	—	61,910	-0,006	61,901	60,620	не более	—	—		
	6h	63,790	-0,028		61,828	-0,008		61,816				60,540	
	6g	63,742			61,780			61,768				60,492	
	6e	63,706			61,742			61,730				60,455	
	6d	63,678	-0,036		61,716	-0,011		61,704				60,428	
	8h	63,668			61,701			61,686				60,417	
	8g	63,620			61,653			61,638				60,369	
8g	63,620	61,653		61,638	60,369								

Исполнительные размеры калибров для резьбы М64×2
мм

Наименование	Вид калибра	Поле допуска резьбы	d			d ₂			d ₁			
			Новый		Изношенный	Новый		Изношенный	Новый		Изношенный	
			Номинал.	Пред. откл.		Номинал.	Пред. откл.		Номинал.	Пред. откл.		
Калибры-пробки	ПР	4H5H; 5H	64,023	-0,022	63,994	62,718	-0,011	62,696	61,835	не более	-	-
		6H; 7H	64,030	-0,028	63,995	62,724	-0,014	62,696	61,835			
		6G; 7G	64,068		64,033	62,762		62,734	61,873			
	HE	4H5H	63,268	-0,022	-	62,862	-0,011	62,845	61,835	не более	-	-
		5H	63,308			62,902		62,885	61,835			
		6H	63,358			62,951		62,929	61,835			
		6G	63,396			62,989		62,967	61,873			
7H		63,422	63,015			62,993		61,835				
7G	63,460	63,053	63,031	61,873								
Калибры-кольца	ПР	4h	64,009	не менее	-	62,692	+0,014	62,715	61,828	+0,014	61,851	
		6h; 8h	64,011			62,684	62,714	61,826	61,856			
		6g; 8g	63,973			62,646	62,676	61,788	61,818			
		6e	63,940			62,613	62,643	61,755	61,785			
		6d	63,911			62,584	62,614	61,726	61,756			
HE	4h	64,008	не менее	-	62,575	+0,014	62,594	62,168	+0,028	-	-	
	6h	64,011			62,503	62,527	62,094					
	6g	63,973			62,465	62,489	62,056					
	6e	63,940			62,432	62,456	62,023					
	6d	63,911			62,403	62,427	61,994					
	8h	64,014			62,398	62,429	61,986					
	8g	63,976			62,360	62,391	61,948					
КПП-ПР	4h	64,009	-0,018	-	62,688	-0,005	62,680	61,818	не более	-	-	
	6h; 8h	64,011	-0,022		62,680	62,670	61,809					
	6g; 8g	63,973			62,642	62,632	61,771					
	6e	63,940			62,608	62,600	61,738					
	6d	63,911			62,580	62,570	61,709					
КПП-HE	4h	63,110		-0,009	-	62,708	-0,005	62,700	61,828	не более	-	-
	6h; 8h	63,108	-0,011	62,705		62,695	61,826					
	6g; 8g	63,070		62,667		62,657	61,788					
	6e	63,036		62,634		62,624	61,755					
	6d	63,008		62,605		62,595	61,726					
К-И	4h	63,120		-0,009	-	62,718	-0,005	62,710	61,828	не более	-	-
	6h; 8h	63,120	-0,011	62,717		62,707	61,826					
	6g; 8g	63,082		62,679		62,669	61,788					
	6e	63,048		62,646		62,636	61,755					
	6d	63,020		62,617		62,607	61,726					

Исполнительные размеры калибров для резьбы М64×2
мм

Наименование	Вид калибра	Поле допуска резьбы	d			d ₂			d ₁				
			Новый		Изно- шенный	Новый		Изно- шенный	Новый		Изно- шенный		
			Номи- н.	Пред. откл.		Номи- н.	Пред. откл.		Номи- н.	Пред. откл.			
Контрольные калибры-пробки	КНЕ-ПР	4h	64,009	-0,018	—	62,571	-0,005	62,563	61,701	не более	—	—	
		6h	64,011	-0,022		62,498	-0,006		62,490				61,628
		6g	63,973			62,460			62,452				61,590
		6e	63,940			62,428			62,418				61,557
		6d	63,911	-0,028		62,398	-0,008		62,390				61,528
		8h	64,014			62,394			62,382				61,522
		8g	63,976			62,356			62,344				61,484
	8e	63,940	62,318		62,306	61,446							
	КНЕ-НЕ	4h	63,897	-0,018	—	62,592	-0,005	—	61,723	не более	—	—	
		6h	63,831	-0,022		62,524	-0,006		61,655				
		6g	63,793			62,486			61,617				
		6e	63,760			62,453			61,584				
		6d	63,731	-0,028		62,424	-0,008		62,425				61,555
		8h	63,734			62,387			61,517				
		8g	63,696			62,349			61,479				
	8e	63,658	62,311		61,441								
	КИ-НЕ	4h	63,902	-0,018	—	62,596	-0,005	—	61,723	не более	—	—	
		6h	63,837	-0,022		62,530	-0,006		61,655				
		6g	63,799			62,492			61,617				
		6e	63,766			62,459			61,584				
		6d	63,737	-0,028		62,430	-0,008		62,433				61,555
		8h	63,742			62,395			61,517				
		8g	63,704			62,357			61,479				
	8e	63,666	62,319		61,441								
У-ПР	4h	64,009	-0,018	—	62,699	-0,005	62,691	61,828	не более	—	—		
	6h; 8h	64,011	-0,022		62,693	-0,006		62,684				61,826	
	6g; 8g	63,973			62,655			62,646				61,788	
	6e	63,940			62,622			62,613				61,755	
	6d	63,911	62,593		62,584	61,726							
У-НЕ	4h	63,890	-0,018	—	62,582	-0,005	62,574	61,723	не более	—	—		
	6h	63,822	-0,022		62,512	-0,006		62,503				61,655	
	6g	63,784			62,474			62,465				62,617	
	6e	63,751			62,441			62,432				61,584	
	6d	63,722	-0,028		62,412	-0,008		62,403				61,555	
	8h	63,722			62,410			62,398				61,555	
	8g	63,684			62,372			62,360				61,517	
8e	63,646	62,334		61,479									

Исполнительные размеры калибров для резьбы М64×1,5
мм

Наименование	Вид калибра	Поле допуска резьбы	d			d ₂			d ₁			
			Новый		Изно- шенный	Новый		Изно- шенный	Новый		Изно- шенный	
			Номин.	Пред. откл.		Номин.	Пред. откл.		Номин.	Пред. откл.		
Калибры-пробки	ПР	4Н5Н; 5Н	64,023	-0,022	63,994	63,044	-0,011	63,020	62,376	не более	—	—
		6Н; 7Н	64,030	-0,028	63,995	63,049	-0,014	63,021	62,376			
		6G; 7G	64,062		64,027	63,081		63,053	62,408			
	НЕ	4Н5Н	63,474	-0,022	—	63,169	-0,011	63,152	62,376	не более	—	—
		5Н	63,512			63,207		63,190	62,376			
		6Н	63,559			-0,014		63,252	63,230			
6G		63,591	63,284	63,262	62,408							
7Н		63,612	63,305	63,283	62,376							
7G		63,644	63,337	63,315	62,408							
ПР	4h	64,009	не менее	—	63,017	+0,014	63,040	62,369	+0,014	62,392		
	6h; 8h	64,011			63,009		63,039	62,367				
	6g; 8g	63,979			+0,018	62,977	63,007	62,335	+0,018	62,397		
	6e	63,944				62,942	62,972	62,300				
	6d	63,916				62,914	62,944	62,272				
	6h; 8h	64,011				62,912	62,931	62,605			+0,028	
6g	63,979	62,848	62,872	62,539								
НЕ	6e	63,944	не менее	—	62,816	+0,018	62,840	62,507	+0,036	—		
	6d	63,916			62,781		62,805	62,472				
	8h	64,002			62,753	62,777	62,444	+0,046				
	8g	63,970			62,753	62,784	62,442					
	4h	64,009			62,721	62,752	62,410					
	6h; 8h	64,011			63,013	-0,005	63,005		62,359			
КПР-ПР	6g; 8g	63,979	-0,022	—	63,004	-0,006	62,996	62,350	не более	—	—	
	6e	63,944			62,972		62,964	62,318				
	6d	63,916			62,938		62,928	62,283				
	4h	63,336			62,910		62,900	62,255				
	6h; 8h	63,332			63,034		-0,005	62,369				
КПР-НЕ	6g; 8g	63,300	-0,011	—	63,030	-0,006	—	63,367	не более	—	—	
	6e	63,266			62,998		62,335					
	6d	63,238			62,963		62,300					
	4h	63,344			62,935		62,272					
	6h; 8h	63,344			63,042		-0,005	62,369				
К-И	6g; 8g	63,312	-0,011	—	63,042	-0,006	—	62,367	не более	—	—	
	6e	63,278			63,010		62,335					
	6d	63,250			62,975		62,300					
	4h	63,344			62,947		62,272					
	6h; 8h	63,344			63,042		-0,005	62,369				

Исполнительные размеры калибров для резьбы М64×1,5
мм

Наименование	Вид калибра	Поле допуска резьбы	d			d_2			d_1				
			Новый		Изношенный	Новый		Изношенный	Новый		Изношенный		
			Номин.	Пред. откл.		Номин.	Пред. откл.		Номин.	Пред. откл.			
Контрольные калибры-пробки	КНЕ-ПР	4h	64,009	-0,018	—	62,908	-0,005	62,900	62,254	не более	—	—	
		6h	64,011	-0,022		62,844	-0,006	62,834	62,189				
		6g	63,979			62,812		62,802	62,157				
		6e	63,944			62,776		62,768	62,122				
		6d	63,916	-0,028		62,748	-0,008	62,740	62,094				
		8h	63,979			62,748		62,736	62,092				
		8g	63,947			62,716		62,704	62,060				
	КНЕ-НЕ	4h	63,909	-0,018	—	62,928	-0,005	—	62,276	не более	—	—	
		6h	63,851	-0,022		62,869	-0,006		62,216				
		6g	63,819			62,837			62,184				
		6e	63,784			62,802			62,149				
		6d	63,756	-0,028		62,774	-0,008		62,121				62,126
		8h	63,764			62,780			62,126				
		8g	63,732			62,748			62,094				
	КИ-НЕ	4h	63,914	-0,018	—	62,934	-0,005	—	62,276	не более	—	—	
		6h	63,857	-0,022		62,875	-0,006		62,216				
		6g	63,825			62,843			62,184				
		6e	63,790			62,808			62,149				
		6d	63,762	-0,028		62,780	-0,008		62,121				62,126
		8h	63,772			62,788			62,126				
		8g	63,740			62,756			62,094				
	У-ПР	4h	64,009	-0,018	—	63,024	-0,005	63,016	62,369	не более	—	—	
		6h; 8h	64,011	-0,022		63,018	-0,006	63,009	62,367				
		6g; 8g	63,979			62,986		62,977	62,335				
6e		63,944	62,951			62,942		62,300					
6d		63,916	62,923	62,914		62,272							
У-НЕ	4h	63,902	-0,018	—	62,919	-0,005	62,911	62,276	не более	—	—		
	6h	63,842	-0,022		62,857	-0,006	62,848	62,216					
	6g	63,810			62,825		62,816	62,184					
	6e	63,775			62,790		62,781	62,149					
	6d	63,747	-0,028		62,762	-0,008	62,753	62,121					
	8h	63,752			62,764		62,752	62,126					
	8g	63,720			62,732		62,720	62,094					

Исполнительные размеры калибров для резьбы М64×1
мм

Наименование	Вид калибра	Поле допуска резьбы	d			d_2			d_1			
			Новый		Изношенный	Новый		Изношенный	Новый		Изношенный	
			Номинал.	Пред. откл.		Номинал.	Пред. откл.		Номинал.	Пред. откл.		
Калибры-пробки	ПР	4Н5Н; 5Н	64,015	-0,018	63,994	63,360	-0,009	63,344	62,917	не более	-	-
		6Н; 7Н	64,023	-0,022	63,994	63,368	-0,011	63,344	62,917			
		6G; 7G	64,049		64,020	63,394		63,370	62,943			
	НЕ	4Н5Н	63,682	-0,018	-	63,477	-0,009	63,463	62,917	не более	-	-
		5Н	63,716	-0,022		63,511	-0,011	63,494	62,917			
		6Н	63,756			63,551		63,534	62,917			
		6G	63,782			63,577		63,560	62,943			
		7Н	63,807	-0,028		63,600	-0,014	63,578	62,917			
		7G	63,833			63,626	63,604	62,943				
	Калибры-кольца	ПР	4h	64,009	не менее	-	63,341	+0,014	63,364	62,910	+	62,933
			6h; 8h	64,011			63,333	63,363	62,908	62,938		
			6g; 8g	63,985			63,307	63,337	62,882	62,912		
6e			63,951	63,273			63,303	62,848	62,878			
6d			63,921	63,243			63,273	62,818	62,848			
4h		64,009	не менее	-	63,246	+0,014	63,265	63,039	+0,028	-		
6h	64,000	63,192			63,216	62,983						
6g	63,974	63,166			63,190	62,957	+0,036					
6e	63,940	63,132			63,156	62,923						
6d	63,910	63,102			63,126	62,893						
8h	63,919	63,103			63,134	62,909	+0,046					
8g	63,893	63,077	63,108	62,883								
Калибры-пробки	КПР-ПР	4h	64,009	-0,018	-	63,337	-0,005	63,329	62,900	не более	-	-
		6h; 8h	64,011	63,328		63,320	62,891					
		6g; 8g	63,985	63,302		63,294	62,865					
		6e	63,951	63,268		63,260	62,831					
		6d	63,921	63,238		63,230	62,801					
Калибры-пробки	КПР-НЕ	4h	63,560	-0,009	-	63,358	-0,005	62,910	не более	-	-	
		6h; 8h	63,556	63,354		62,908						
		6g; 8g	63,530	63,328		62,882						
		6e	63,496	63,294		62,848						
		6d	63,466	63,264		62,818						
Калибры-пробки	К-И	4h	63,568	-0,009	-	63,366	-0,005	62,910	не более	-	-	
		6h; 8h	63,568	63,366		62,908						
		6g; 8g	63,542	63,340		62,882						
		6e	63,508	63,306		62,848						
		6d	63,478	63,276		62,818						

Исполнительные размеры калибров для резьбы М64×1
мм

Наименование	Вид калибра	Поля допуска резьбы	d			d ₂			d ₁			
			Новый		Изношенный	Новый		Изношенный	Новый		Изношенный	
			Номинал.	Пред. откл.		Номинал.	Пред. откл.		Номинал.	Пред. откл.		
Контрольные калибры-пробки	КНЕ-ПР	4h	64,009	-0,018	—	63,242	-0,005	63,234	62,805	не более	—	—
		6h	63,982	-0,022		63,188	-0,006	63,178	62,750			
		6g	63,956			63,162		63,152	62,724			
		6e	63,922			63,128		63,118	62,690			
		6d	63,892	-0,028		63,098	-0,008	63,088	62,660			
		8h	63,896			63,098		63,086	62,660			
		8g	63,870			63,072		63,060	62,634			
	8e	63,845	63,048		63,036	62,608						
	КНЕ-НЕ	4h	63,919	-0,018	—	63,262	-0,005	—	62,827	не более	—	—
		6h	63,871	-0,022		63,213	-0,006		62,777			
		6g	63,845			63,187			62,751			
		6e	63,811			63,153			62,717			
		6d	63,781	-0,028		63,123	-0,008		62,687			
		8h	63,790			63,130			62,693			
		8g	63,764			63,104			62,667			
	8e	63,738	63,078		62,641							
	КН-НЕ	4h	63,924	-0,018	—	63,268	-0,005	—	62,827	не более	—	—
		6h	63,877	-0,022		63,219	-0,006		62,777			
		6g	63,851			63,193			62,751			
		6e	63,817			63,159			62,717			
		6d	63,787	-0,028		63,129	-0,008		62,687			
		8h	63,798			63,138			62,693			
		8g	63,772			63,112			62,667			
	8e	63,746	63,086		62,641							
У-ПР	4h	64,009	-0,018	—	63,348	-0,005	63,340	62,910	не более	—	—	
	6h; 8h	64,011	-0,022		63,342	-0,006	63,333	62,908				
	6g; 8g	63,985			63,316		63,307	62,882				
	6e	63,951			63,282		63,273	62,848				
	6d	63,921	63,252		63,243	62,818						
У-НЕ	4h	63,912	-0,018	—	63,253	-0,005	63,245	62,827	не более	—	—	
	6h	63,832	-0,022		63,201	-0,006	63,192	62,777				
	6g	63,836			63,175		63,166	62,751				
	6e	63,802			63,141		63,132	62,717				
	6d	63,772	-0,028		63,111	-0,008	63,102	62,687				
	8h	63,778			63,114		63,102	62,693				
	8g	63,752			63,088		63,076	62,667				
8e	63,726	63,062		63,054	62,641							

Исполнительные размеры калибров для резьбы М65×4

мм

Наименование	Вид калибра	Поле допуска резьбы	d			d_2			d_1			
			Новый		Изо- шенный	Новый		Изо- шенный	Новый		Изо- шенный	
			Номин.	Пред. откл.		Номин.	Пред. откл.		Номин.	Пред. откл.		
Калибры-пробки	ПР	4Н5Н; 5Н	65,023	-0,022	64,994	62,420	-0,011	62,396	60,670	не более	—	—
		6Н; 7Н	65,030	-0,028	64,995	62,425	-0,014	62,397	60,670			
		6G; 7G	65,090		65,055	62,485		62,457	60,730			
	НЕ	4Н5Н	63,418	-0,022	—	62,613	-0,011	62,596	60,670	не более	—	—
		5Н	63,473	-0,028		62,666	-0,014	62,644	60,670			
		6Н	63,538			62,731		62,709	60,670			
		6G	63,598			62,791		62,769	60,730			
		7Н	63,629	-0,036		62,820	-0,018	62,792	60,670			
		7G	63,689			62,880		62,852	60,730			
	ПР	4h	65,011	не менее	—	62,385	+0,018	62,415	60,661	не более	+0,018	60,691
		6h; 8h	65,014			62,378	62,416	60,658	+0,023		60,636	
		6g; 8g	64,954			62,318	62,356	60,598				
6e		64,919	62,284			62,320	60,564	60,600				
6d		64,889	62,254			62,290	60,534	60,570				
8g		64,958	62,018			62,049	61,206	+0,036	—			
НЕ	4h	65,011	не менее	—	62,234	+0,018	62,258			61,425	не более	+0,046
	6h	65,014			62,143	62,174	61,332					
	6g	64,954			62,083	62,114	61,272					
	6e	64,919			62,048	62,079	61,236					
	6d	64,889			62,018	62,049	61,206					
	8h	65,018			61,997	62,037	61,182					
КПР-ПР	4h	65,011	-0,022	—	62,380	-0,006	62,372	60,644	не более	—	—	
	6h; 8h	65,014	-0,028		62,374	-0,008	62,362	60,636				
	6g; 8g	64,954			64,314		62,302	60,576				
	6e	64,919	62,279		62,267	60,541						
	6d	64,889	62,249		62,237	60,511						
КПР-НЕ	4h	63,208	-0,011	—	62,406	-0,006	—	60,661	не более	—	—	
	6h; 8h	63,208	-0,014		62,406	-0,008	—	60,658				
	6g; 8g	63,148			62,346		60,598					
	6e	63,114	62,310		60,564							
	6d	63,084	62,280		60,534							
К-И	4h	63,220	-0,011	—	62,418	-0,006	—	60,661	не более	—	—	
	6h; 8h	63,222	-0,014		62,420	-0,008	—	60,658				

Исполнительные размеры калибров для резьбы М65×4

мм

Наименование	Вид калибра	Поле допуска резьбы	d			d ₂			d ₁			
			Новый		Изношенный	Новый		Изношенный	Новый		Изношенный	
			Номин.	Пред. откл.		Номин.	Пред. откл.		Номин.	Пред. откл.		
К-И	6g; 8g	63,162	-0,014	—	62,360	-0,008	—	60,598	не более	—	—	
	6e	63,128			62,324			60,564				
	6d	63,098			62,294			60,534				
КНЕ-ПР	4h	65,011	-0,028	—	62,230	-0,008	62,220	60,493	не более	—	—	
	6h	65,014			62,138			62,126				60,400
	6g	64,954			62,078			62,066				60,340
	6e	64,919			62,044			62,032				60,306
	6d	64,889			62,014			62,002				60,276
	8h	65,018			61,992			61,978				60,253
	8g	64,958			61,932			61,918				60,193
КНЕ-НЕ	4h	64,861	-0,028	—	62,255	-0,008	—	60,520	не более	—	—	
	6h	64,778			62,170			60,434				
	6g	64,718			62,110			60,374				
	6e	64,683			62,075			60,339				
	6d	64,653			62,045			60,309				
	8h	64,643			62,032			60,295				
	8g	64,583			61,972			60,235				
КИ-НЕ	4h	64,867	-0,028	—	62,261	-0,008	—	60,520	не более	—	—	
	6h	64,786			62,178			60,434				
	6g	64,726			62,118			60,374				
	6e	64,691			62,083			60,339				
	6d	64,661			62,053			60,309				
	8h	64,653			62,042			60,295				
	8g	64,593			61,982			60,235				
У-ПР	4h	65,011	-0,028	—	62,394	-0,008	62,385	60,661	не более	—	—	
	6h; 8h	65,014			62,390			62,378				60,658
	6g; 8g	64,954			62,330			62,318				60,598
	6e	64,919			62,295			62,283				60,564
	6d	64,889			62,265			62,253				60,534
У-НЕ	4h	64,852	-0,028	—	62,243	-0,008	62,234	60,520	не более	—	—	
	6h	64,766			62,154			62,142				60,434
	6g	64,706			62,094			62,082				60,374
	6e	64,672			62,060			62,048				60,339
	6d	64,642			62,030			62,018				60,309
	8h	64,328			62,012			61,997				60,295
	8g	64,568			61,952			61,937				60,235

Контрольные калибры-пробки

Исполнительные размеры калибров для резьбы М65×3

мм

Наименование	Вид калибра	Поле допуска резьбы	d			d ₂			d ₁			
			Новый		Изношенный	Новый		Изношенный	Новый		Изношенный	
			Номин.	Пред. откл.		Номин.	Пред. откл.		Номин.	Пред. откл.		
Калибры-пробки	ПР	4Н5Н; 5Н	65,023	-0,022	64,994	63,068	-0,011	63,046	61,752	не более	—	—
		6Н; 7Н	65,030	-0,028	64,995	63,074	-0,014	63,045	61,752			
		6G; 7G	65,078		65,043	63,122		63,094	61,800			
	НЕ	4Н5Н	63,848	-0,022		63,242	-0,011	63,225	61,752	не более	—	—
		5Н	63,896			63,289		63,267	61,752			
		6Н	63,952	-0,028		63,345	-0,014	63,323	61,752			
		6G	64,000			63,393		63,371	61,800			
		7Н	64,033			63,424		63,396	61,752			
		7G	64,081	-0,036		63,472	-0,018	63,444	61,800			
		4h	65,011			63,034	+0,018	63,064	61,743			
ПР	6h; 8h	65,014			63,028		63,064	61,740		61,778		
	6g; 8g	64,966			62,980	+0,023	63,016	61,692	+0,023	61,730		
	6e	64,929			62,942		62,980	61,656		61,692		
	6d	64,902			62,916		62,952	61,628		61,666		
	4h	65,011			62,901	+0,018	62,925	62,292	+0,036			
НЕ	6h	65,014			62,816		62,847	62,204				
	6g	64,966			62,768	+0,023	62,799	62,156	+0,046			
	6e	64,929			62,731		62,762	62,120				
	6d	64,902			62,704		62,735	62,092				
	8h	65,018			62,685	+0,030	62,726	62,071	+0,060			
	8g	64,970			62,638		62,678	62,023				
	4h	65,011	-0,022		63,030	-0,006	63,020	61,726				
КПР-ПР	6h; 8h	65,014			63,023		63,011	61,718	не более	—	—	
	6g; 8g	64,966	-0,028		62,975	-0,008	62,963	61,670				
	6e	64,929			62,938		62,926	61,633				
	6d	64,902			62,911		62,899	61,606				
КПР-НЕ	4h	63,658	-0,011		63,055	-0,006		61,743	не более	—	—	
	6h; 8h	63,658			63,054			61,740				
	6g; 8g	63,610	-0,014		63,006	-0,008		61,692				
	6e	63,572			62,970			61,656				
	6d	63,546			62,942			61,628				
К-И	4h	63,670	-0,011		63,067	-0,006		61,743	не более	—	—	
	6h; 8h	63,672	-0,014		63,068	-0,008		62,740				

Исполнительные размеры калибров для резьбы М65×3

мм

Наименование	Вид калибра	Поле допуска резьбы	d			d ₂			d ₁				
			Новый		Изношенный	Новый		Изношенный	Новый		Изношенный		
			Номинал.	Пред. откл.		Номинал.	Пред. откл.		Номинал.	Пред. откл.			
Контрольные калибры-пробки	К-И	6g; 8g	63,624	-0,014	—	63,020	-0,008	—	61,692	не более	—	—	
		6e	63,586			62,984			61,656				
		6d	63,560			62,955			61,628				
	КНЕ-ПР	4h	65,011	-0,028	—	62,895	-0,008	62,888	61,593	не более	—	—	
		6h	65,014			62,812			62,800				61,506
		6g	64,966			62,764			62,752				61,458
		6e	64,929			62,726			62,714				61,422
		6d	64,902			62,700			62,688				61,394
		8h	65,018			62,682			62,666				61,375
		8g	64,970			62,634			62,618				61,327
		8g	64,970			62,634			62,618				61,327
	КНЕ-НЕ	4h	64,879	-0,028	—	62,922	-0,008	—	61,620	не более	—	—	
		6h	64,802			62,843			61,540				
		6g	64,754			62,795			61,492				
		6e	64,717			62,758			61,455				
		6d	64,690			62,731			61,428				
		8h	64,683			62,722			61,417				
		8g	64,635			62,674			61,369				
	КИ-НЕ	4h	64,885	-0,028	—	62,928	-0,008	—	61,620	не более	—	—	
		6h	64,810			62,851			61,540				
		6g	64,762			62,803			61,492				
		6e	64,725			62,766			61,455				
		6d	64,698			62,739			61,428				
		8h	64,693			62,732			61,417				
8g		64,645	62,684			61,369							
У-ПР	4h	65,011	-0,028	—	63,043	-0,008	63,034	61,743	не более	—	—		
	6h; 8h	65,014			63,039			63,027				61,740	
	6g; 8g	64,966			62,991			62,979				61,692	
	6e	64,929			62,954			62,942				61,656	
У-НЕ	6d	64,902	-0,028	—	62,927	-0,008	62,915	61,628	не более	—	—		
	4h	64,870			62,910			62,901				61,620	
	6h	64,790			62,828			62,816				61,540	
	6g	63,742			62,780			62,768				61,492	
	6e	64,706			62,742			62,730				61,455	
	6d	64,678			62,716			62,704				61,428	
	8h	64,668			62,701			62,686				61,417	
8g	64,620	62,653	62,638	61,369									

Исполнительные размеры калибров для резьбы М65×2

мм

Наименование	Вид калибра	Поле допуска резьбы	d			d ₂			d ₁			
			Новый		Изношенный	Новый		Изношенный	Новый		Изношенный	
			Номинал.	Пред. откл.		Номинал.	Пред. откл.		Номинал.	Пред. откл.		
Калибры-пробки	ПР	4Н5Н; 5Н	65,023	-0,022	64,994	63,718	-0,011	63,696	62,835	не более	—	—
		6Н; 7Н	65,030	-0,028	64,995	63,724	-0,014	63,696	62,835			
		6G; 7G	65,068		65,033	63,762		63,734	62,873			
	НЕ	4Н5Н	64,268	-0,022	—	63,862	-0,011	63,845	62,835	не более	—	—
		5Н	64,308			63,902		63,885	62,835			
		6Н	64,358	63,951		63,929	62,835					
		6G	64,396	-0,014		63,989	63,967	62,873				
		7Н	64,422			64,015	63,993	62,835				
		7G	64,460			64,053	64,031	62,873				
		ПР	4h	65,009		не менее	—	63,692	+0,014			
6h; 8h	65,011		63,684	63,714	62,826			62,856				
6g; 8g	64,973		63,646	+0,018	63,676			62,788	62,818			
6e	64,940		63,613		63,643			62,755	62,785			
6d	64,911		63,584	63,614	62,726			62,756				
НЕ	4h		65,009	не менее	—			63,575	+0,014	63,594	63,168	+0,036
	6h	65,011	63,503			63,527	63,094					
	6g	64,973	+0,018			63,465	63,489	63,056				
	6e	64,940				63,432	63,456	63,023				
	6d	64,911	63,403			63,427	62,994					
	8h	65,014	+0,023			63,398	63,429	62,986				
	8g	64,976				63,360	63,391	62,948				
КПР-ПР	4h	65,009	не менее	—	63,688	-0,005	63,680	62,818	не более	—	—	
	6h; 8h	65,011			63,680		63,670	62,809				
	6g; 8g	64,973			-0,006	63,642	63,632	62,771				
	6e	64,940				63,608	63,600	62,738				
	6d	64,911			63,580	63,570	62,709					
КПР-НЕ	4h	64,110	не менее	—	63,708	-0,005	62,828	не более	—	—		
	6h; 8h	64,108			63,705		62,826					
	6g; 8g	64,070			-0,006	63,667	62,788					
	6e	64,036				63,634	62,755					
	6d	64,008			63,605	62,726						
К-И	4h	64,120	не менее	—	63,718	-0,005	62,828	не более	—	—		
	6h; 8h	64,120			63,717		62,826					

Исполнительные размеры калибров для резьбы М65×2

мм

Наименование	Вид калибра	Поле допуска резьбы	d			d ₂			d ₁			
			Новый		Изношенный	Новый		Изношенный	Новый		Изношенный	
			Номин.	Пред. откл.		Номин.	Пред. откл.		Номин.	Пред. откл.		
Контрольные калибры-пробки	К-И	6g; 8g	64,082	-0,011	—	63,679	-0,006	—	62,788	не более	—	—
		6e	64,048			63,646			62,755			
		6d	64,020			63,617			62,726			
	КНЕ-ПР	4h	65,009	-0,018	—	63,571	-0,005	63,563	62,701	не более	—	—
		6h	65,011			63,498			63,490			
		6g	64,973	-0,022		63,460	-0,006	63,452	62,590			
		6e	64,940			63,428		63,418	62,557			
		6d	64,911			63,398		63,390	62,528			
		8h	65,014	-0,028		63,394	-0,008	63,382	62,522			
		8g	64,976			63,356		63,344	62,484			
	КНЕ-НЕ	4h	64,897	-0,018	—	63,592	-0,005	—	62,723	не более	—	—
		6h	64,831			63,524			62,655			
		6g	64,793	-0,022		63,486	-0,006		62,617			
		6e	64,760			63,453			62,584			
		6d	64,731			63,424			62,555			
		8h	64,734	-0,028		63,425	-0,008		62,555			
		8g	64,696			63,387			62,517			
	КИ-НЕ	4h	64,902	-0,018	—	63,596	-0,005	—	62,723	не более	—	—
		6h	64,837			63,530			62,655			
		6g	64,799	-0,022		63,492	-0,006		62,617			
		6e	64,766			63,459			62,584			
		6d	64,737			63,430			62,555			
		8h	64,742	-0,028		63,433	-0,008		62,555			
		8g	64,704			63,395			62,517			
У-ПР	4h	65,009	-0,018	—	63,699	-0,005	63,691	62,828	не более	—	—	
	6h; 8h	65,011			63,693		63,684	62,826				
	6g; 8g	64,973	-0,022		63,655	-0,006	63,646	62,788				
	6e	64,940			63,622		63,613	62,755				
	6d	64,911			63,593		63,584	62,726				
У-НЕ	4h	64,890	-0,018	—	63,582	-0,005	63,574	62,723	не более	—	—	
	6h	64,822			63,512		63,503	62,655				
	6g	64,784	-0,022		63,474	-0,006	63,465	62,617				
	6e	64,751			63,441		63,432	62,584				
	6d	64,722			63,412		63,403	62,555				
	8h	64,722	-0,028		63,410	-0,008	63,398	62,555				
	8g	64,684			63,372		63,360	62,517				

Исполнительные размеры калибров для резьбы М65×1,5

мм

Наименование	Вид калибра	Поле допуска резьбы	d			d _в			d _г			
			Новый		Изношенный	Новый		Изношенный	Новый		Изношенный	
			Номин.	Пред. откл.		Номин.	Пред. откл.		Номин.	Пред. откл.		
Калибры-пробки	ПР	4H5H; 5H	65,023	-0,022	64,994	64,044	-0,011	64,020	63,376	не более	—	—
		6H; 7H	65,030	-0,028	64,995	64,049	-0,014	64,021	63,376			
		6G; 7G	65,062		65,027	64,081		64,053	63,408			
	HE	4H5H	64,474	-0,022	—	64,169	-0,011	64,152	63,376	не более	—	—
		5H	64,512			64,207		64,190	63,376			
		6H	64,559			64,252		64,230	63,376			
		6G	64,591	-0,028		64,284	-0,014	64,262	63,408			
		7H	64,612			64,305		64,283	63,376			
		7G	64,644			64,337		64,315	63,408			
		ПР	4h	65,009		не менее	—	64,017	+0,014			
6h; 8h	65,011		64,009		64,039			63,367		63,397		
6g; 8g	64,979		63,977	+0,018	64,007			63,335	+0,018	63,365		
6e	64,944		63,942		63,972			63,300		63,330		
6d	64,916		63,914		63,944			63,272		63,302		
HE	4h	65,009	не менее	—	63,912	+0,014	63,931	63,605	+0,028	—		
	6h	65,011			63,848		63,872	63,539				
	6g	64,979			63,816	+0,018	63,840	63,507	+0,036			
	6e	64,944			63,781		63,805	63,472				
	6d	64,916			63,753		63,777	63,444				
	8h	65,002			63,753	+0,023	63,784	63,442	+0,046			
	8g	64,970			63,721		63,752	63,410				
КПР-ПР	4h	65,009	-0,018	—	64,013	-0,005	64,005	63,359	не более	—	—	
	6h; 8h	65,011			64,004		63,996	63,350				
	6g; 8g	64,979	-0,022		63,972	-0,006	63,964	63,318				
	6e	64,944			63,938		63,928	63,283				
	6d	64,916			63,910		63,900	63,255				
КПР-HE	4h	64,336	-0,009	—	64,034	-0,005		63,369	не более	—	—	
	6h; 8h	64,332			64,030			63,367				
	6g; 8g	64,300	-0,011		63,998	-0,006		63,335				
	6e	64,266			63,963			63,300				
К-И	4h	64,344	-0,009	—	64,042	-0,005		63,369	не более	—	—	
	6h; 8h	64,344	-0,011		64,042	-0,006		63,367				

Исполнительные размеры калибров для резьбы М65×1,5

мм

Наименование	Вид калибра	Поле допуска резьбы	d			d ₂			d ₁			
			Новый		Изношенный	Новый		Изношенный	Новый		Изношенный	
			Номин.	Пред. откл.		Номин.	Пред. откл.		Номин.	Пред. откл.		
К-И	6g; 8g	64,312	-0,011	—	64,010	-0,006	—	63,335	не более	—	—	
	6e	64,278			63,975			63,300				
	6d	64,250			63,947			63,272				
КНЕ-ПР	4h	65,009	-0,018	—	63,908	-0,005	63,900	63,254	не более	—	—	
	6h	65,011			63,844			63,834				63,189
	6g	64,979	-0,022		63,812	-0,006	63,802	63,157				
	6e	64,944			63,776		63,768	63,122				
	6d	64,916			63,748		63,740	63,094				
	8h	64,979	-0,028		63,748	-0,008	63,736	63,092				
	8g	64,947			63,716		63,704	63,060				
	КНЕ-НЕ	4h	64,909		-0,018	—	63,928	-0,005				—
6h		64,851	63,869	63,216								
6g		64,819	-0,022	63,837	-0,006		63,184					
6e		64,784		63,802			63,149					
6d		64,756		63,774			63,121					
8h		64,764	-0,028	63,780	-0,008		63,126	63,094				
8g		64,732		63,748			63,094					
КИ-НЕ	4h	64,914	-0,018	—	63,934	-0,005	—	63,276	не более	—	—	
	6h	64,857			63,875			63,216				
	6g	64,825	-0,022		63,843	-0,006		63,184				
	6e	64,790			63,808			63,149				
	6d	64,762			63,780			63,121				
	8h	64,772	-0,028		63,788	-0,008		63,126				63,094
	8g	64,740			63,756			63,094				
У-ПР	4h	65,009	-0,018	—	64,024	-0,005	64,016	63,369	не более	—	—	
	6h; 8h	65,011			64,018		64,009	63,367				
	6g; 8g	64,979	-0,022		63,986	-0,006	63,977	63,335				
	6e	64,944			63,951		63,942	63,300				
	6d	64,916			63,923		63,914	63,272				
У-НЕ	4h	64,902	-0,018	—	63,919	-0,005	63,911	63,276	не более	—	—	
	6h	64,842			63,857		63,848	63,216				
	6g	64,810	-0,022		63,825	-0,006	63,816	63,184				
	6e	64,775			63,790		63,781	63,149				
	6d	64,747			63,762		63,753	63,121				
	8h	64,752	-0,028		63,764	-0,008	63,752	63,126				
	8g	64,720			63,732		63,720	63,094				

Контрольные калибры-пробки

Исполнительные размеры калибров для резьбы М68

мм

Наименование	Вид калибра	Поле допуска резьбы	d			d ₂			d ₁					
			Новый		Изношенный	Новый		Изношенный	Новый		Изношенный			
			Номинал.	Пред. откл.		Номинал.	Пред. откл.		Номинал.	Пред. откл.				
Калибры-пробки	ПР	4H5H; 5H	68,030	-0,028	67,995	64,126	-0,014	64,098	61,505	не более	—	—		
		6H; 7H	68,042	-0,036	67,997	64,136	-0,018	64,100	61,505					
		6G; 7G	68,122		68,077	64,216		64,180	61,585					
	HE	4H5H	65,560	-0,028	—	64,353	-0,014	64,331	61,505	не более	—	—		
		5H	65,624											
		6H	65,705											
		6G	65,785	-0,036		64,496	-0,018	64,468	61,505					
		7H	65,805			64,576		64,548	61,585					
		7G	65,885			64,596		64,568	61,505					
ПР	4h	68,011	не менее	—	64,086	+0,018	64,116	61,496	+0,023	+0,018	61,526			
	6h; 8h	68,014			64,080	64,116	61,494	+0,023		61,530				
	6g; 8g	67,934			64,000	64,036	61,414			61,450				
	6e	67,896			63,962	63,998	61,376			61,412				
	6d	67,864			63,930	63,966	61,344			61,380				
	4h	68,011			63,905	+0,018	63,929			62,696	+0,036	—		
6h	68,014	63,800	+0,023	63,831	62,588	+0,046								
6g	67,934	63,720		63,751	62,508									
6e	67,896	63,682		63,713	62,470									
6d	67,864	63,650	63,681	62,438	+0,060									
8h	68,018	63,623	+0,030	63,663		62,408								
8g	67,938	63,543	63,583	62,328	не более	—	—							
КПР-ПР	4h	68,011	-0,022	—				64,082	-0,006	64,072	61,479			
	6h; 8h	68,014	-0,028					64,075	-0,008	64,063	61,471			
	6g; 8g	67,934						63,995		63,983	61,391			
	6e	67,896						63,957		63,945	61,353			
	6d	67,864						63,925		63,913	61,321			
КПР-HE	4h	65,310	-0,011	—				64,107		-0,006	—	61,496	не более	—
	6h; 8h	65,310	-0,014					64,106	-0,008	61,494				
	6g; 8g	65,230						64,026		61,414				
	6e	65,192			63,988	61,376								
	6d	65,160			63,956	61,344								
К-И	4h	65,322	-0,011	—	64,119	-0,006	—	61,496		не более	—	—		
	6h; 8h	65,324	-0,014		64,120	-0,008		61,494						

Исполнительные размеры калибров для резьбы М68

мм

Наименование	Вид калибра	Поле допуска резьбы	d			d ₂			d ₁			
			Новый		Изношенный	Новый		Изношенный	Новый		Изношенный	
			Номин.	Пред. откл.		Номин.	Пред. откл.		Номин.	Пред. откл.		
К-И	6g; 8g	65,244	-0,014	—	64,040	-0,008	—	61,414	не более	—	—	
	6e	65,206			64,002			61,376				
	6d	65,174			63,970			61,344				
КНЕ-ПР	4h	68,011	-0,022	—	63,900	-0,006	63,892	61,298	не более	—	—	
	6h	68,014			63,796			63,784				61,192
	6g	67,934			63,716			63,704				61,112
	6e	67,896			63,678			63,666				61,074
	6d	67,864			63,646			63,634				61,042
	8h	68,018			63,618			63,604				61,013
	8g	67,938			63,538			63,524				60,933
КНЕ-НЕ	4h	67,831	-0,022	—	63,926	-0,006	—	61,325	не более	—	—	
	6h	67,734			63,827			61,225				
	6g	67,654			63,747			61,145				
	6e	67,616			63,709			61,107				
	6d	67,584			63,677			61,075				
	8h	67,568			63,658			61,055				
	8g	67,488			63,578			60,975				
КИ-НЕ	4h	67,837	-0,022	—	63,932	-0,006	—	61,325	не более	—	—	
	6h	67,742			63,835			61,225				
	6g	67,662			63,755			61,145				
	6e	67,624			63,717			61,107				
	6d	67,592			63,685			61,075				
	8h	67,578			63,668			61,055				
	8g	67,498			63,588			60,975				
У-ПР	4h	68,011	-0,022	—	64,095	-0,006	64,086	61,496	не более	—	—	
	6h; 8h	68,014			64,091		64,079	61,494				
	6g; 8g	67,934			64,011		63,999	61,414				
	6e	67,896			63,973		63,961	61,376				
	6d	67,864			63,941		63,929	61,344				
У-НЕ	4h	67,822	-0,022	—	63,914	-0,006	63,905	61,325	не более	—	—	
	6h	67,722			63,812		63,800	61,225				
	6g	67,642			63,732		63,720	61,145				
	6e	67,604			63,694		63,682	61,107				
	6d	67,572			63,662		63,650	61,075				
	8h	67,553			63,638		63,623	61,055				
	8g	67,473			63,558		63,543	60,975				

Контрольные калибры-пробки

Исполнительные размеры калибров для резьбы М68×4

мм

Наименование	Вид калибра	Поле допуска резьбы	d			d ₂			d ₁			
			Новый		Изношенный	Новый		Изношенный	Новый		Изношенный	
			Номинал.	Пред. откл.		Номинал.	Пред. откл.		Номинал.	Пред. откл.		
Калибры-пробки	ПР	4H5H; 5H	68,023	-0,022	67,994	65,420	-0,011	65,396	63,670	не более	-	-
		6H; 7H	68,030	-0,028	67,995	65,425	-0,014	65,397	63,670			
		6G; 7G	68,090		68,055	65,485		65,457	63,730			
	HE	4H5H	66,418	-0,022	-	65,613	-0,011	65,596	63,670	не более	-	-
		5H	66,473			65,666		65,644	63,670			
		6H	66,538	-0,028		65,731	-0,014	65,709	63,670			
		6G	66,598			65,791		65,769	63,730			
		7H	66,629	-0,036		65,820	-0,018	65,792	63,670			
		7G	66,689			65,880		65,852	63,730			
		4h	68,011	не менее		-	65,385	+0,018	65,415			
6h; 8h	68,014	65,378			65,416		63,658	63,696				
6g; 8g	67,954	65,318	+0,023		65,356		63,598	+0,023	63,636			
6e	67,919	65,284			65,320		63,564	63,600				
6d	67,889	65,254			65,290		63,534	63,570				
4h	68,011	65,234	+0,018		65,258		64,425	+0,036				
6h	68,014	65,143			65,174		64,332					
HE	6g	67,954	65,083	+0,023	65,114	64,272	+0,046					
	6e	67,919	65,048		65,079	64,236						
	6d	67,889	65,018		65,049	64,206						
	8h	68,018	64,997	+0,030	65,037	64,182	+0,060					
	8g	67,958	64,937		64,977	64,122						
	4h	68,011	-0,022	65,380	-0,006	65,372	63,644	не более	-	-		
6h; 8h	68,014		65,374		65,362	63,636						
6g; 8g	67,954	-0,028	65,314	-0,008	65,302	63,576						
6e	67,919		65,279		65,267	63,541						
6d	67,889		65,249		65,237	63,511						
КПР-ПР	4h	66,208	-0,011	65,406	-0,006		63,661	не более	-	-		
	6h; 8h	66,208		65,406			63,658					
	6g; 8g	66,148	-0,014	65,346	-0,008		63,598					
	6e	66,114		65,310			63,564					
	6d	66,084		65,280			63,534					
К-И	4h	66,220	-0,011	65,418	-0,006		63,661	не более	-	-		
	6h; 8h	66,222	-0,014	65,420	-0,008		63,658					

Исполнительные размеры калибров для резьбы М68×4

мм

Наименование	Вид калибра	Поле допуска резьбы	d			d ₂			d ₁				
			Новый		Изношенный	Новый		Изношенный	Новый		Изношенный		
			Номиц.	Пред. откл.		Номиц.	Пред. откл.		Номиц.	Пред. откл.			
Контрольные калибры-пробы	К-И	6g; 8g	66,162	-0,014	—	65,360	-0,008	—	63,598	не более	—	—	
		6e	66,128			65,324			63,564				
		6d	66,098			65,294			63,534				
	КНЕ-ПР	4h	68,011	-0,022	—	65,230	-0,006	65,220	63,493	не более	—	—	
		6h	68,014			65,138			65,126				63,400
		6g	67,954			65,078			65,066				63,340
		6e	67,919	-0,028		65,044	-0,008	65,032	63,306				
		6d	67,889			65,014		65,002	63,276				
		8h	68,018	-0,036		64,992	-0,011	64,978	63,253				
		8g	67,958			64,932		64,918	63,193				
	КНЕ-НЕ	4h	67,861	-0,022	—	65,255	-0,006	—	63,520	не более	—	—	
		6h	67,778			65,170			63,434				
		6g	67,718			65,110			63,374				
		6e	67,683	-0,028		65,075	-0,008		63,339				
		6d	67,653			65,045			63,309				
		8h	67,643	-0,036		65,032	-0,011		63,295				
		8g	67,583			64,972			63,235				
	КИ-НЕ	4h	67,867	-0,022	—	65,261	-0,006	—	63,520	не более	—	—	
		6h	67,786			65,178			63,434				
		6g	67,726			65,118			63,374				
		6e	67,691	-0,028		65,083	-0,008		63,339				
		6d	67,661			65,053			63,309				
		8h	67,653	-0,036		65,042	-0,011		63,295				
		8g	67,593			64,982			63,235				
У-ПР	4h	68,011	-0,022	—	65,394	-0,006	65,385	63,661	не более	—	—		
	6h; 8h	68,014			65,390			65,378				63,658	
	6g; 8g	67,954	-0,028		65,330	-0,008		65,318				63,598	
	6e	67,919			65,295			65,283				63,564	
	6d	67,889			65,265			65,253				63,534	
У-НЕ	4h	67,852	-0,022	—	65,243	-0,006	65,234	63,520	не более	—	—		
	6h	67,766			65,154			65,142				63,434	
	6g	67,706			65,094			65,082				62,374	
	6e	67,672	-0,028		65,060	-0,008		65,048				63,339	
	6d	67,642			65,030			65,018				63,309	
	8h	67,628	-0,036		65,012	-0,011		64,997				63,295	
	8g	67,568			64,952			64,937				63,235	

Исполнительные размеры калибров для резьбы М68×3

мм

Наименование	Вид калибра	Поле допуска резьбы	d			d ₂			d ₁			
			Новый		Изношенный	Новый		Изношенный	Новый		Изношенный	
			Номинал.	Пред. откл.		Номинал.	Пред. откл.		Номинал.	Пред. откл.		
Калибры-пробки	ПР	4Н5Н; 5Н	68,023	-0,022	67,994	66,068	-0,011	66,046	64,752	не более	—	—
		6Н; 7Н	68,030	-0,028	67,995	66,074	-0,014	66,046	64,752			
		6G; 7G	68,078		68,043	66,122		66,094	64,800			
	НЕ	4Н5Н	66,848	-0,022	—	66,242	-0,011	66,225	64,752	не более	—	—
		5Н	66,896			66,289	-0,014	66,267	64,752			
		6Н	66,952	-0,028		66,345		66,323	64,752			
		6G	67,000			66,393	66,371	64,800				
		7Н	67,033	-0,036		66,424	-0,018	66,396	64,752			
	7G	67,081	66,472		66,444	64,800						
	ПР	4h	68,011	не менее	—	66,034	+0,018	66,064	64,743	не менее	+0,018	64,773
6h; 8h		68,014	66,028			66,064	64,740	+0,023	64,778			
6g; 8g		67,966	65,980			66,016	64,692		64,730			
6e		67,929	65,942			65,980	64,656	64,692				
6d		67,902	65,916			65,952	64,628	64,666				
НЕ	4h	68,011	не менее	—	65,901	+0,018	65,925	65,292	не менее	+0,036	—	
	6h	68,014			65,816	65,847	65,204					
	6g	67,966			65,768	+0,023	65,799	65,156				+0,046
	6e	67,929			65,731	65,762	65,120					
	6d	67,902			65,704	65,735	65,092					
	8h	68,018			65,686	+0,030	65,726	65,071				+0,060
	8g	67,970			65,638	65,678	65,023					
КПР-ПР	4h	68,011	-0,022	—	66,030	-0,006	66,020	64,726	не более	—	—	
	6h; 8h	68,014	-0,028		66,023	-0,008	66,011	64,718				
	6g; 8g	67,966			65,975		65,963	64,670				
	6e	67,929	65,938		65,926	64,633						
	6d	67,902	65,911		65,899	64,606						
КПР-НЕ	4h	66,658	-0,011	—	66,055	-0,006	66,043	64,743	не более	—	—	
	6h; 8h	66,658	-0,014		66,054	-0,008	66,043	64,740				
	6g; 8g	66,610			66,006		64,692					
	6e	66,572	65,970		64,656							
К-И	6d	66,546		65,942		64,628						
	4h	66,670	-0,011	66,067	-0,006	66,055	64,723	не более	—	—		
6h; 8h	66,672	-0,014	66,068	-0,008	66,056	64,740						

Исполнительные размеры калибров для резьбы М68×3

мм

Наименование	Вид калибра	Поле допуска резьбы	d			d ₂			d ₁										
			Новый		Изношенный	Новый		Изношенный	Новый		Изношенный								
			Номин.	Пред. откл.		Номин.	Пред. откл.		Номин.	Пред. откл.									
К-И	6g; 8g	66,624	-0,014	—	66,020	-0,008	—	64,692	не более	—	—								
	6e	66,586			65,984			64,656											
	6d	66,560			65,956			64,628											
КНЕ-ПР	4h	68,011	-0,022	—	65,896	-0,006	65,888	64,593	не более	—	—								
	6h	68,014			65,812			65,800				64,506							
	6g	67,966			65,764			65,752				64,458							
	6e	67,929	-0,028		65,726	-0,008	65,714	64,422											
	6d	67,902			65,700		65,688	64,394											
	8h	68,018			65,682		65,666	64,375											
	8g	67,970	-0,036		65,634	-0,011	65,618	64,327											
	4h	67,879			-0,022		65,922	-0,006				64,620	не более	—	—				
	6h	67,802					65,843					64,492							
6g	67,754	65,795	64,455																
КНЕ-НЕ	6e	67,717	-0,028	—	65,758	-0,008	—	64,428	не более	—	—								
	6d	67,690			65,731			64,417											
	8h	67,683			65,722			64,417											
	8g	67,635	-0,036		65,674	-0,011		64,369				не более	—	—					
	4h	67,885			-0,022			65,928							-0,006	64,620	не более	—	—
	6h	67,810						65,851								64,540			
	6g	67,762	65,803			64,492													
КИ-НЕ	6e	67,725	-0,028	—	65,766	-0,008	—	64,455	не более	—	—								
	6d	67,698			65,739			64,428											
	8h	67,693			65,732			64,417											
	8g	67,645	-0,036		65,684	-0,011		64,369				не более	—	—					
	4h	68,011			-0,022			66,043							-0,006	66,034	не более	—	—
	6h; 8h	68,014						66,039								66,027			
	6g; 8g	67,966	65,991			65,979		64,692											
У-ПР	6e	67,929	-0,028	—	65,954	-0,008	—	64,656	не более	—	—								
	6d	67,902			65,927			65,915				64,628							
	4h	67,870			-0,022			65,910				-0,006	65,901	64,620					
	6h	67,790	65,828			65,816		64,540											
	6g	67,742	65,780			65,768		64,492											
	У-НЕ	6e	67,706		-0,028	—		65,742				-0,008	—	64,455	не более	—	—		
		6d	67,678					65,716						65,704				64,428	
		8h	67,668					65,701						65,686				64,417	
		8g	67,620		-0,036			65,653				-0,011		65,638				64,369	

Контрольные калибры-пробки

Исполнительные размеры калибров для резьбы М68×2

мм

Наименование	Вид калибра	Поле допуска резьбы	d			d ₂			d ₁			
			Новый		Изно- шенный	Новый		Изно- шенный	Новый		Изно- шенный	
			Номин.	Пред. откл.		Номин.	Пред. откл.		Номин.	Пред. откл.		
Калибры-пробки	ПР	4Н5Н; 5Н	68,023	-0,022	67,994	66,718	-0,011	66,696	65,835	не более	—	—
		6Н; 7Н	68,030	-0,028	67,995	66,724	-0,014	66,696	65,835			
		6G; 7G	68,068		68,033	66,762		66,734	65,873			
	НЕ	4Н5Н	67,268	-0,022	—	66,862	-0,011	66,845	65,835	не более	—	—
		5Н	67,308			66,902		66,885	65,835			
		6Н	67,358			66,951		66,929	65,835			
		6G	67,396	-0,028		66,989	-0,014	66,967	65,873			
		7Н	67,422			67,015		66,993	65,835			
7G	67,460		67,053		67,031	65,873						
Калибры-кольца	ПР	4h	68,009	не менее	—	66,692	+0,014	66,715	65,828	не менее	+0,014	65,851
		6h; 8h	68,011			66,684		66,714	65,826		65,856	
		6g; 8g	67,973			66,646	+0,018	66,676	65,788		+0,018	65,818
		6e	67,940			66,613		66,643	65,755		65,785	
	6d	67,911	66,584		66,614	65,726	65,756					
	НЕ	4h	68,009	не менее	—	66,575	+0,014	66,594	66,168	не менее	+0,028	—
		6h	68,011			66,503		66,527	66,094		+0,036	
		6g	67,973			66,465	+0,018	66,489	66,056			
6e		67,940	66,432				66,456	66,023	+0,046			
6d		67,911	66,403				66,427	65,994				
8h		68,014	66,398			+0,023	66,429	65,986				
8g	67,976	66,360		66,391	65,948							
КПП-ПР	4h	68,009	-0,018	—	66,688	-0,005	66,680	65,818	не более	—	—	
	6h; 8h	68,011			66,680		66,670	65,809				
	6g; 8g	67,963	-0,022		66,642	-0,006	66,632	65,771				
	6e	67,940			66,608		66,600	65,738				
	6d	67,911			66,580		66,570	65,709				
КПП-НЕ	4h	67,110	-0,009	—	66,708	-0,005	—	65,828	не более	—	—	
	6h; 8h	67,108			66,705			65,826				
	6g; 8g	67,070	-0,011		66,667	-0,006		65,788				
	6e	67,036			66,634			65,755				
	6d	67,008			66,605			65,726				
К-Н	4h	67,120	-0,009	—	66,718	-0,005	—	65,828	не более	—	—	
	6h; 8h	67,120	-0,011		66,717	-0,006		65,826				

Исполнительные размеры калибров для резьбы М68×2

мм

Наименование	Вид калибра	Поле допуска резьбы	d			d ₂			d ₁			
			Новый		Изно- шенный	Новый		Изно- шенный	Новый		Изно- шенный	
			Номинал.	Пред. откл.		Номинал.	Пред. откл.		Номинал.	Пред. откл.		
Контрольные калибры-пробки	К-И	6g; 8g	67,082	-0,011	—	66,679	-0,006	—	65,788	не более	—	—
		6e	67,048			66,646			65,755			
		6d	67,020			66,617			65,726			
	КНЕ-ПР	4h	68,009	-0,018	—	66,571	-0,005	66,563	65,701	не более	—	—
		6h	68,011			66,498		66,490	65,628			
		6g	67,973	-0,022		66,460	-0,006	66,452	65,590			
		6e	67,940			66,428		66,418	65,557			
		6d	67,911			66,398		66,390	65,528			
		8h	68,014	-0,028		66,394	-0,008	66,382	65,522			
		8g	67,976			66,356		66,344	65,484			
		КНЕ-НЕ	4h	67,897		-0,018	—	66,592	-0,005			
	6h		67,831	66,524	65,655							
	6g		67,793	-0,022	66,486	-0,006		65,617				
	6e		67,760		66,453			65,584				
	6d		67,731		66,424			65,555				
	8h		67,734	-0,028	66,425	-0,008		65,555				
	8g		67,696		66,387			65,517				
	КИ-НЕ	4h	67,902	-0,018	—	66,596	-0,005	—	65,723	не более	—	—
		6h	67,837			66,530			65,655			
		6g	67,799	-0,022		66,492	-0,006		65,617			
		6e	67,766			66,459			65,584			
		6d	67,737			66,430			65,555			
		8h	67,742	-0,028		66,433	-0,008		65,555			
		8g	67,703			66,395			65,527			
У-ПР	4h	68,009	-0,018	—	66,699	-0,005	66,691	65,828	не более	—	—	
	6h; 8h	68,011			66,693		66,684	65,826				
	6g; 8g	67,973	-0,022		66,655	-0,006	66,646	65,788				
	6e	67,940			66,622		66,613	65,755				
	6d	67,911			66,593		66,584	65,726				
У-НЕ	4h	67,890	-0,018	—	66,582	-0,005	66,574	65,723	не более	—	—	
	6h	67,822			66,512		66,503	65,655				
	6g	67,784	-0,022		66,474	-0,006	66,465	65,617				
	6e	67,751			66,441		66,432	65,584				
	6d	67,722			66,412		66,403	65,555				
	8h	67,722	-0,028		66,410	-0,008	66,398	65,555				
	8g	67,684			66,372		66,360	65,517				

Исполнительные размеры калибров для резьбы М65×1,5

мм

Наименование	Вид калибра	Поле допуска резьбы	d			d ₂			d ₁			
			Новый		Изно- шенный	Новый		Изно- шенный	Новый		Изно- шенный	
			Номинал.	Пред. откл.		Номинал.	Пред. откл.		Номинал.	Пред. откл.		
Калибры-пробки	ПР	4H5H; 5H	68,023	-0,022	67,994	67,044	-0,011	67,020	66,376	не более	-	-
		6H; 7H	68,030	-0,028	67,995	67,049	-0,014	67,021	66,376			
		6G; 7G	68,062		68,027	67,081		67,053	66,408			
	НЕ	4H5H	67,474	-0,022	-	67,169	-0,011	67,152	66,376	не более	-	-
		5H	67,512			67,207		67,190	66,376			
		6H	67,559			67,252		67,230	66,376			
		6G	67,591	-0,028	-	67,284	-0,014	67,262	66,408			
7H		67,612	67,305			67,283		66,376				
7G		67,644	67,337			67,315		66,408				
4h		68,009	67,017			+0,014		67,040	66,369			
ПР	6h; 8h	68,011	не менее	-	67,009	+	67,039	66,367	+0,018	-	-	
	6g; 8g	67,979			66,977		67,007	66,335				
	6e	67,944			66,942		66,972	66,300				
	6d	67,916			66,914		66,944	66,272				
	4h	68,009			66,912		+0,014	66,931				66,605
НЕ	6h	68,011	66,848	+0,018	66,872	66,539	+0,036					
	6g	67,979	66,816		66,840	66,507						
	6e	68,944	66,781		66,805	66,472						
	6d	67,916	66,753	66,777	66,444							
	8h	68,002	66,753	+0,023	66,784	66,442		+0,046				
КПР-ПР	8g	67,970	66,721	66,752	66,410	не более	-	-				
	4h	68,009	-0,018	67,013	-0,005				67,005	66,359		
	6h; 8h	68,011	-0,022	67,004	-0,006				66,996	66,350		
	6g; 8g	67,979		66,972					66,964	66,318		
	6e	67,944		66,938					66,928	66,283		
КПР-НЕ	6d	67,916	66,910	66,900	66,255	не более	-	-				
	4h	67,336	-0,009	67,034	-0,005				66,369			
	6h; 8h	67,332	-0,011	67,030	-0,005				66,367			
	6g; 8g	67,300		66,998					66,335			
	6e	67,266		66,963					66,300			
К-И	6d	67,238	66,935	66,272	66,272	не более	-	-				
	4h	67,344	-0,009	67,042	-0,005				66,369			
	6h; 8h	67,344	-0,011	67,042	-0,006	66,367	66,367					

Исполнительные размеры калибров для резьбы М63×1,5

мм

Наименование	Вид калибра	Поле допуска резьбы	d			d_2			d_1			
			Новый		Изношен-ный	Новый		Изношен-ный	Новый		Изношен-ный	
			Номин.	Пред. откл.		Номин.	Пред. откл.		Номин.	Пред. откл.		
Контрольные калибры-пробки	К-И	6g; 8g	67,312	-0,011	—	67,010	-0,006	—	66,335	не более	—	—
		6e	67,278			66,975			66,300			
		6d	67,250			66,947			66,272			
	КНЕ-ПР	4h	68,009	-0,018	—	66,908	-0,005	66,900	66,254	не более	—	—
		6h	68,011			66,844			66,834			
		6g	67,979			66,812			66,802			
		6e	67,944			66,776			66,768			
		6d	67,916			66,748			66,740			
		8h	67,979			66,748			66,736			
		8g	67,947			66,716			66,704			
	КНЕ-НЕ	4h	67,909	-0,018	—	66,928	-0,005	—	66,276	не более	—	—
		6h	67,851			66,869			66,216			
		6g	67,819			66,837			66,184			
		6e	67,784			66,802			66,149			
		6d	67,756			66,774			66,121			
		8h	67,764			66,780			66,126			
		8g	67,732			66,748			66,094			
	КИ-НЕ	4h	67,914	-0,018	—	66,934	-0,005	—	66,276	не более	—	—
		6h	67,857			66,875			66,216			
		6g	67,825			66,843			66,184			
		6e	67,790			66,808			66,149			
		6d	67,762			66,780			66,121			
		8h	67,772			66,788			66,126			
		8g	67,740			66,756			66,094			
У-ПР	4h	68,009	-0,018	—	67,024	-0,005	67,016	66,369	не более	—	—	
	6h; 8h	68,011			67,018		67,009	66,367				
	6g; 8g	67,979			66,983		66,977	66,335				
	6e	67,944			66,951		66,942	66,300				
	6d	67,816			66,923		66,914	66,272				
У-НЕ	4h	67,902	-0,018	—	66,919	-0,005	66,911	66,276	не более	—	—	
	6h	67,842			66,857		66,848	66,216				
	6g	67,810			66,825		66,816	66,184				
	6e	67,775			66,790		66,781	66,149				
	6d	67,747			66,762		66,753	66,121				
	8h	67,752			66,764		66,752	66,126				
	8g	67,720			66,732		66,720	66,094				

Исполнительные размеры калибров для резьбы М68×1

мм

Наименование	Вид калибра	Поле допуска резьбы	d			d ₂			d ₁			
			Новый		Изношенный	Новый		Изношенный	Новый		Изношенный	
			Номин.	Пред. откл.		Номин.	Пред. откл.		Номин.	Пред. откл.		
Калибры-пробки	ПР	4Н5Н; 5Н	68,015	-0,018	67,994	67,360	-0,009	67,344	66,917	не более	—	—
		6Н; 7Н	68,023	-0,022	67,994	67,368	-0,011	67,344	66,917			
		6G; 7G	68,049		68,020	67,394		67,370	66,943			
	НЕ	4Н5Н	67,682	-0,018	—	67,477	-0,009	67,463	66,917	не более	—	—
		5Н	67,716	-0,022		67,511	-0,011	67,494	66,917			
		6Н	67,756			67,551		67,534	66,917			
		6G	67,782			67,577		67,560	66,943			
7Н		67,807	-0,028	67,600		-0,014	67,578	66,917				
7G	67,833	67,626		67,604	66,943							
Калибры-кольца	ПР	4h	68,009	не менее	—	67,341	+0,014	67,364	66,910	не менее	+0,014	66,933
		6h; 8h	68,011			67,333	67,363	66,908	+0,018		66,938	
		6g; 8g	67,985			67,307	67,337	66,882			66,912	
		6e	67,951			+0,018	67,303	66,848			66,878	
		6d	67,921			67,243	67,273	66,818	66,848			
НЕ	4h	68,009	не менее	—	67,246	+0,014	67,265	67,039	не менее	+0,028	—	
	6h	68,000			67,192	67,216	66,983	+0,036				
	6g	67,974			67,166	67,190	66,957					
	6e	67,940			+0,018	67,132	67,156			66,923		
	6d	67,910			67,102	67,126	66,893	+0,046				
	8h	67,919			67,103	67,134	66,909					
	8g	67,893			67,077	67,108	66,883					
Контрольные калибры-пробки	КПР-ПР	4h	68,009	-0,018	—	67,337	-0,005	67,329	66,900	не более	—	—
		6h; 8h	68,011	67,328		67,320	66,891					
		6g; 8g	67,985	-0,022		67,302	-0,006	67,294	66,865			
		6e	67,951			67,268	67,260	66,831				
		6d	67,921			67,238	67,230	66,801				
КПР-НЕ	4h	67,560	-0,009	—	67,358	-0,005	—	66,910	не более	—	—	
	6h; 8h	67,556	67,354		66,908							
	6g; 8g	67,530	-0,011		67,328	-0,006		66,882				
	6e	67,496			67,294	66,848						
	6d	67,466			67,266	66,818						
К-И	4h	67,568	-0,009	—	67,366	-0,005	—	66,910	не более	—	—	
	6h; 8h	67,568	-0,011		67,366	-0,006		66,908				

Исполнительные размеры калибров для резьбы М68×1
мм

Наименование	Вид калибра	Поле допуска резьбы	d			d ₂			d ₁			
			Новый		Изношенный	Новый		Изношенный	Новый		Изношенный	
			Номинал.	Пред. откл.		Номинал.	Пред. откл.		Номинал.	Пред. откл.		
Контрольные калибры-пробки	К-И	6g; 8g	67,542	-0,011	—	67,340	-0,006	—	66,882	не более	—	—
		6e	67,508			67,306			66,848			
		6d	67,478			67,276			66,818			
	КНЕ-ПР	4h	68,009	-0,018	—	67,242	-0,005	67,234	66,805	не более	—	—
		6h	67,982			67,188			67,178			
		6g	67,956	-0,022		67,162	-0,006	67,152	66,724			
		6e	67,922			67,128		67,118	66,690			
		6d	67,892			67,098		67,088	66,660			
		8h	67,896	-0,028		67,098	-0,008	67,086	66,660			
		8g	67,870			67,072		67,060	66,634			
	КНЕ-НЕ	4h	67,919	-0,018	—	67,262	-0,005	—	66,827	не более	—	—
		6h	67,871			67,213			66,777			
		6g	67,845	-0,022		67,187	-0,006		66,751			
		6e	67,811			67,153			66,717			
		6d	67,781			67,123			66,687			
		8h	67,790	-0,028		67,130	-0,008		66,693			
		8g	67,764			67,104			66,667			
	КИ-НЕ	4h	67,924	-0,018	—	67,268	-0,005	—	66,827	не более	—	—
		6h	67,877			67,219			66,777			
		6g	67,851	-0,022		67,193	-0,006		66,751			
		6e	67,817			67,159			66,717			
		6d	67,787			67,129			66,687			
		h	67,798	-0,028		67,138	-0,008		66,693			
		8g	67,772			67,112			66,667			
У-ПР	4h	68,009	-0,018	—	67,348	-0,005	67,340	66,910	не более	—	—	
	6h; 8h	68,011			67,342		67,333	66,908				
	6g; 8g	67,985	-0,022		67,316	-0,006	67,307	66,882				
	6e	67,951			67,282		67,273	66,848				
	6a	67,921			67,252		67,243	66,818				
4h	67,912	-0,018	67,253	-0,005	67,245	66,827						
6h	67,862		67,201		67,192	66,777						
У-НЕ	6g	67,836	-0,022	—	67,175	-0,006	67,166	66,751	не более	—	—	
	6e	67,802			67,141		67,132	66,717				
	6d	67,772			67,111		67,102	66,687				
	8h	67,778	-0,028		67,114	-0,008	67,102	66,693				
	8g	67,752			67,088		67,076	66,667				

Примечания:

1. За номинальные размеры калибров, указанные в табл. 1—204, приняты наибольшие предельные размеры пробки и наименьшие предельные размеры колец.

2. Допускается унифицировать непроходные резьбовые кольца по внутреннему диаметру в меньшую сторону, если диаметр колец отличается от номинала на величину не более 0,025 мм.

(Измененная редакция, Изм. № 1, № 2, № 3).

2. Допуски на шаг резьбы, углы сторон профиля и размеры канавок — по ГОСТ 24997—81.

ГОСУДАРСТВЕННЫЙ СТАНДАРТ
СОЮЗА ССР

**КАЛИБРЫ ДЛЯ МЕТРИЧЕСКОЙ РЕЗЬБЫ
ОТ 1 ДО 68 мм**

ИСПОЛНИТЕЛЬНЫЕ РАЗМЕРЫ

ГОСТ 18465—73

ЧАСТЬ 2

Издание официальное

МОСКВА—1984

ИСПОЛНИТЕЛЬНЫЕ РАЗМЕРЫ КАЛИБРОВ ДЛЯ РЕЗЬБЫ С ПОЛЯМИ ДОПУСКОВ 4g и 6f.

Исполнительные размеры наружного, среднего и внутреннего диаметров резьбы калибров—колец, рассчитанные по ГОСТ 24997—81, должны соответствовать указанным в табл. 1, контрольных калибров—пробок — в табл. 2.

Таблица 1

Исполнительные размеры калибров-колец ПР и НЕ для метрической резьбы от 1 до 68 мм

мм

Резьба	Вид калибра	Поле допуска резьбы	Наружный диаметр, d не менее	Средний диаметр, d_2			Внутренний диаметр, d_1		
				Новый		Изношенный	Новый		Изношенный
				Номин.	Пред. откл.		Номин.	Пред. откл.	
M1	ПР	4g 6f	0,988 0,974	0,820 0,802	+0,008 +0,010	0,834 0,819	0,707 0,691	+0,008 +0,010	0,721 0,708
M1×0,2	ПР	4g* 6f	0,989 0,974	0,853 0,838	+0,008 +0,008	0,867 0,852	0,762 0,747	+0,008 +0,008	0,776 0,761
M1,1	ПР	4g 6f	1,088 1,074	0,920 0,902	+0,008 +0,010	0,934 0,919	0,807 0,791	+0,008 +0,010	0,821 0,808
M1,1×0,2	ПР	4g* 6f	1,089 1,074	0,953 0,938	+0,008 +0,008	0,967 0,952	0,862 0,847	+0,008 +0,008	0,876 0,861
M1,2	ПР	4g 6f	1,188 1,174	1,020 1,002	+0,008 +0,010	1,034 1,019	0,907 0,891	+0,008 +0,010	0,921 0,908
M1,2×0,2	ПР	4g* 6f	1,189 1,174	1,053 1,038	+0,008 +0,008	1,067 1,052	0,962 0,947	+0,008 +0,008	0,976 0,961
M1,4	ПР	4g 6f	1,388 1,374	1,187 1,169	+0,008 +0,010	1,201 1,186	1,053 1,037	+0,008 +0,010	1,067 1,054
M1,4×0,2	ПР	4g* 6f	1,389 1,374	1,253 1,238	+0,008 +0,008	1,267 1,252	1,162 1,147	+0,008 +0,008	1,176 1,161
M1,6	ПР	4g 6f	1,587 1,573	1,354 1,336	+0,008 +0,010	1,368 1,353	1,198 1,182	+0,008 +0,010	1,212 1,199
M1,6×0,2	ПР	4g* 6f	1,589 1,574	1,453 1,438	+0,008 +0,008	1,467 1,452	1,362 1,347	+0,008 +0,008	1,376 1,361
M1,8	ПР	4g 6f	1,787 1,773	1,554 1,536	+0,008 +0,010	1,568 1,553	1,398 1,382	+0,008 +0,010	1,412 1,399
M1,8×0,2	ПР	4g* 6f	1,789 1,774	1,653 1,638	+0,008 +0,008	1,667 1,652	1,562 1,547	+0,008 +0,008	1,576 1,561

Резьба	Вид калибра	Поле допуска резьбы	Наружный диаметр, d не менее	Средний диаметр, d_2			Внутренний диаметр, d_1		
				Новый		Изношенный	Новый		Изношенный
				Номин.	Пред. откл.		Номин.	Пред. откл.	
M2	ПР	4g 6f	1,987 1,973	1,721 1,703	+0,008 +0,010	1,735 1,720	1,544 1,528	+0,008 +0,010	1,558 1,545
	НЕ	4g 6f	1,945 1,906	1,671 1,629	+0,008 +0,010	1,682 1,643	1,587 1,544	+0,016 +0,020	— —
M2×0,25	ПР	4g 6f	1,988 1,974	1,820 1,802	+0,008 +0,010	1,834 1,819	1,707 1,691	+0,008 +0,010	1,721 1,708
M2,2	ПР	4g 6f	2,186 2,172	1,888 1,870	+0,008 +0,010	1,902 1,887	1,689 1,673	+0,008 +0,010	1,703 1,690
	НЕ	4g 6f	2,151 2,111	1,835 1,792	+0,008 +0,010	1,846 1,806	1,741 1,697	+0,016 +0,020	— —
M2,2×0,25	ПР	4g 6f	2,188 2,174	2,020 2,002	+0,008 +0,010	2,034 2,019	1,907 1,891	+0,008 +0,010	1,921 1,908
M2,5	ПР	4g 6f	2,486 2,472	2,188 2,170	+0,008 +0,010	2,202 2,187	1,989 1,973	+0,008 +0,010	2,003 1,990
	НЕ	4g 6f	2,451 2,411	2,135 2,092	+0,008 +0,010	2,146 2,106	2,041 1,997	+0,016 +0,020	— —
M2,5×0,35	ПР	4g 6f	2,487 2,473	2,254 2,236	+0,008 +0,010	2,268 2,253	2,098 2,082	+0,008 +0,010	2,112 2,099
M3	ПР	4g 6f	2,986 2,971	2,655 2,636	+0,008 +0,010	2,669 2,653	2,435 2,418	+0,008 +0,010	2,449 2,435
	НЕ	4g 6f	2,959 2,917	2,599 2,554	+0,008 +0,010	2,610 2,568	2,495 2,449	+0,016 +0,020	— —
M3×0,35	ПР	4g 6f	2,987 2,973	2,754 2,736	+0,008 +0,010	2,768 2,753	2,598 2,582	+0,008 +0,010	2,612 2,599
M3,5	ПР	4g 6f	3,486 3,473	3,086 3,065	+0,010 +0,014	3,103 3,088	2,824 2,807	+0,010 +0,014	2,841 2,830
	НЕ	4g 6f	3,476 3,431	3,026 2,975	+0,010 +0,014	3,040 2,994	2,901 2,848	+0,020 +0,028	— —
M3,5×0,35	ПР	4g 6f	3,487 3,473	3,254 3,236	+0,008 +0,010	3,268 3,253	3,098 3,082	+0,008 +0,010	3,112 3,099
M4	ПР	4g 6f	3,985 3,971	3,520 3,498	+0,010 +0,014	3,537 3,521	3,215 3,197	+0,010 +0,014	3,232 3,220
	НЕ	4g 6f	3,985 3,946	3,457 3,403	+0,010 +0,014	3,471 3,422	3,312 3,256	+0,020 +0,028	— —
M4×0,5	ПР	4g 6f	3,986 3,971	3,655 3,636	+0,008 +0,010	3,669 3,653	3,435 3,418	+0,008 +0,010	3,449 3,435
	НЕ	4g 6f	3,959 3,917	3,599 3,554	+0,008 +0,010	3,610 3,568	3,495 3,449	+0,016 +0,020	— —
M4,5	ПР	4g 6f	4,485 4,471	3,988 3,966	+0,010 +0,014	4,005 3,989	3,661 3,643	+0,010 +0,014	3,678 3,666
	НЕ	4g 6f	4,485 4,456	3,925 3,871	+0,010 +0,014	3,939 3,890	3,770 3,714	+0,020 +0,028	— —
M4,5×0,5	ПР	4g 6f	4,486 4,471	4,155 4,136	+0,008 +0,010	4,169 4,153	3,935 3,918	+0,008 +0,010	3,949 3,935

Продолжение табл. 1

Резьба	Вид калибра	Поле допуска резьбы	Наружный диаметр, d не менее	Средний диаметр, d_2			Внутренний диаметр, d_1		
				Новый		Изношенный	Новый		Изношенный
				Номин.	Пред. откл.		Номин.	Пред. откл.	
						мм			мм
M4,5×0,5	HE	4g 6f	4,459	4,099	+0,008	4,110	3,995	+0,016	—
			4,417	4,054	+0,010	4,068	3,949	+0,020	—
M5	ПР	4g 6f	4,983	4,453	+0,010	4,470	4,105	+0,010	4,122
	HE	4g 6f	4,971 4,983 4,962	4,433 4,386 4,333	+0,014 +0,010 +0,014	4,456 4,400 4,352	4,089 4,221 4,166	+0,014 +0,020 +0,028	4,112 — —
M5×0,5	ПР	4g 6f	4,986	4,655	+0,008	4,669	4,435	+0,008	4,449
	HE	4g 6f	4,971 4,959 4,917	4,636 4,599 4,554	+0,010 +0,008 +0,010	4,653 4,610 4,568	4,418 4,495 4,449	+0,010 +0,016 +0,020	4,435 — —
M5,5×0,5	ПР	4g 6f	5,486	5,155	+0,008	5,169	4,935	+0,008	4,949
	HE	4g 6f	5,471 5,459 5,417	5,136 5,099 5,054	+0,010 +0,008 +0,010	5,153 5,110 5,068	4,918 4,995 4,949	+0,010 +0,016 +0,020	4,935 — —
M6	ПР	4g 6f	5,981	5,321	+0,010	5,338	4,886	+0,010	4,903
	HE	4g 6f	5,969 5,981 5,969	5,301 5,243 5,184	+0,014 +0,010 +0,014	5,324 5,257 5,203	4,870 5,038 4,977	+0,014 +0,020 +0,028	4,893 — —
M6×0,75	ПР	4g 6f	5,985	5,488	+0,010	5,505	5,161	+0,010	5,178
	HE	4g 6f	5,971 5,985 5,946	5,466 5,418 5,361	+0,014 +0,010 +0,014	5,489 5,432 5,380	5,143 5,263 5,204	+0,014 +0,020 +0,028	5,166 — —
M6×0,5	ПР	4g 6f	5,987	5,652	+0,010	5,669	5,434	+0,010	5,451
	HE	4g 6f	5,973 5,955 5,909	5,630 5,592 5,540	+0,014 +0,010 +0,014	5,653 5,606 5,559	5,416 5,487 5,433	+0,014 +0,020 +0,028	5,439 — —
M7	ПР	4g 6f	6,981	6,321	+0,010	6,338	5,886	+0,010	5,903
	HE	4g 6f	6,969 6,981 6,969	6,301 6,243 6,184	+0,014 +0,010 +0,014	6,324 6,257 6,203	5,870 6,038 5,977	+0,014 +0,020 +0,028	5,893 — —
M7×0,75	ПР	4g 6f	6,985	6,488	+0,010	6,505	6,161	+0,010	6,178
	HE	4g 6f	6,971 6,985 6,946	6,466 6,418 6,361	+0,014 +0,010 +0,014	6,489 6,432 6,380	6,143 6,263 6,204	+0,014 +0,020 +0,028	6,166 — —
M7×0,5	ПР	4g 6f	6,987	6,652	+0,010	6,669	6,434	+0,010	6,451
	HE	4g 6f	6,973 6,955 6,909	6,630 6,592 6,540	+0,014 +0,010 +0,014	6,653 6,606 6,559	6,416 6,487 6,433	+0,014 +0,020 +0,028	6,439 — —
M8	ПР	4g 6f	7,979	7,157	+0,010	7,174	6,614	+0,010	6,631
	HE	4g 6f	7,967 7,979 7,967	7,137 7,075 7,014	+0,014 +0,010 +0,014	7,160 7,089 7,033	6,598 6,820 6,757	+0,014 +0,020 +0,028	6,621 — —
M8×1	ПР	4g 6f	7,981	7,321	+0,010	7,338	6,886	+0,010	6,903
	HE	4g 6f	7,969 7,981 7,969	7,301 7,243 7,184	+0,014 +0,010 +0,014	7,324 7,257 7,203	6,870 7,038 6,977	+0,014 +0,020 +0,028	6,893 — —

Резьба	Вид калибра	Поле допуска резьбы	Наружный диаметр, d не менее	Средний диаметр, d_2			Внутренний диаметр, d_1		
				Новый		Изношенный	Новый		Изношенный
				Номинал.	Пред. откл.		Номинал.	Пред. откл.	
M8×0,75	ПР	4g 6f	7,985 7,971	7,488 7,466	+0,010 +0,014	7,505 7,489	7,161 7,143	+0,010 +0,014	7,178 7,166
	НЕ	4g 6f	7,985 7,946	7,418 7,361	+0,010 +0,014	7,432 7,380	7,263 7,204	+0,020 +0,028	— —
M8×0,5	ПР	4g 6f	7,987 7,973	7,652 7,630	+0,010 +0,014	7,669 7,653	7,434 7,416	+0,010 +0,014	7,451 7,439
	НЕ	4g 6f	7,955 7,909	7,592 7,540	+0,010 +0,014	7,606 7,559	7,487 7,433	+0,020 +0,028	— —
M9	ПР	4g 6f	8,979 8,967	8,157 8,137	+0,010 +0,014	8,174 8,160	7,614 7,598	+0,010 +0,014	7,631 7,621
	НЕ	4g 6f	8,979 8,967	8,075 8,014	+0,010 +0,014	8,089 8,033	7,820 7,757	+0,020 +0,028	— —
M9×1	ПР	4g 6f	8,981 8,969	8,321 8,301	+0,010 +0,014	8,338 8,324	7,886 7,870	+0,010 +0,014	7,903 7,893
	НЕ	4g 6f	8,981 8,969	8,243 8,184	+0,010 +0,014	8,257 8,203	8,038 7,977	+0,020 +0,028	— —
M9×0,75	ПР	4g 6f	8,985 8,971	8,488 8,466	+0,010 +0,014	8,505 8,489	8,161 8,143	+0,010 +0,014	8,178 8,166
	НЕ	4g 6f	8,985 8,946	8,418 8,361	+0,010 +0,014	8,432 8,380	8,263 8,204	+0,020 +0,028	— —
M9×0,5	ПР	4g 6f	8,987 8,973	8,652 8,630	+0,010 +0,014	8,669 8,653	8,434 8,416	+0,010 +0,014	8,451 8,439
	НЕ	4g 6f	8,955 8,909	8,592 8,540	+0,010 +0,014	8,606 8,559	8,487 8,433	+0,020 +0,028	— —
M10	ПР	4g 6f	9,977 9,966	8,985 8,964	+0,014 +0,018	9,008 8,994	8,337 8,322	+0,014 +0,018	8,360 8,352
	НЕ	4g 6f	9,977 9,966	8,895 8,831	+0,014 +0,018	8,914 8,855	8,588 8,522	+0,028 +0,036	— —
M10×1,25	ПР	4g 6f	9,979 9,967	9,157 9,137	+0,010 +0,014	9,174 9,160	8,614 8,598	+0,010 +0,014	8,631 8,621
	НЕ	4g 6f	9,979 9,967	9,075 9,014	+0,010 +0,014	9,089 9,033	8,820 8,757	+0,020 +0,028	— —
M10×1	ПР	4g 6f	9,981 9,969	9,321 9,301	+0,010 +0,014	9,338 9,324	8,886 8,870	+0,010 +0,014	8,903 8,893
	НЕ	4g 6f	9,981 9,969	9,243 9,184	+0,010 +0,014	9,257 9,203	9,038 8,977	+0,020 +0,028	— —
M10×0,75	ПР	4g 6f	9,985 9,971	9,488 9,466	+0,010 +0,014	9,505 9,489	9,161 9,143	+0,010 +0,014	9,178 9,166
	НЕ	4g 6f	9,985 9,946	9,418 9,361	+0,010 +0,014	9,432 9,380	9,263 9,204	+0,020 +0,028	— —
M10×0,5	ПР	4g 6f	9,987 9,973	9,652 9,630	+0,010 +0,014	9,669 9,653	9,434 9,416	+0,010 +0,014	9,451 9,439
	НЕ	4g 6f	9,955 9,909	9,592 9,540	+0,010 +0,014	9,606 9,559	9,487 9,433	+0,020 +0,028	— —
M11	ПР	4g 6f	10,977 10,966	9,985 9,964	+0,014 +0,018	10,008 9,994	9,337 9,322	+0,014 +0,018	9,360 9,352

Продолжение табл. 1

мм

Резьба	Вид калибра	Поле допуска резьбы	Наружный диаметр, d не менее	Средний диаметр, d_2			Внутренний диаметр, d_1		
				Новый		Изношенный	Новый		Изношенный
				Номинал.	Пред. откл.		Номинал.	Пред. откл.	
M11	HE	4g 6f	10,977 10,966	9,895 9,831	+0,014 +0,018	9,914 9,855	9,588 9,522	+0,028 +0,036	— —
M11×1	ПР	4g 6f	10,981 10,969	10,321 10,301	+0,010 +0,014	10,338 10,324	9,886 9,870	+0,010 +0,014	9,903 9,893
	HE	4g 6f	10,981 10,969	10,243 10,184	+0,010 +0,014	10,257 10,203	10,038 9,977	+0,020 +0,028	— —
M11×0,75	ПР	4g 6f	10,985 10,971	10,488 10,466	+0,010 +0,014	10,505 10,489	10,161 10,143	+0,010 +0,014	10,178 10,166
	HE	4g 6f	10,985 10,946	10,418 10,361	+0,010 +0,014	10,432 10,380	10,263 10,204	+0,020 +0,028	— —
M11×0,5	ПР	4g 6f	10,987 10,973	10,652 10,630	+0,010 +0,014	10,669 10,653	10,434 10,416	+0,010 +0,014	10,451 10,439
	HE	4g 6f	10,955 10,909	10,592 10,540	+0,010 +0,014	10,606 10,559	10,487 10,433	+0,020 +0,028	— —
M12	ПР	4g 6f	11,975 11,963	10,820 10,798	+0,014 +0,018	10,843 10,828	10,065 10,049	+0,014 +0,018	10,088 10,079
	HE	4g 6f	11,975 11,963	10,720 10,647	+0,014 +0,018	10,739 10,671	10,363 10,288	+0,028 +0,036	— —
M12×1,5	ПР	4g 6f	11,977 11,966	10,985 10,964	+0,014 +0,018	11,008 10,994	10,337 10,322	+0,014 +0,018	10,360 10,352
	HE	4g 6f	11,977 11,966	10,890 10,823	+0,014 +0,018	10,909 10,847	10,583 10,514	+0,028 +0,036	— —
M12×1,25	ПР	4g 6f	11,981 11,969	11,151 11,129	+0,014 +0,018	11,174 11,159	10,612 10,596	+0,014 +0,018	10,635 10,626
	HE	4g 6f	11,981 11,969	11,061 10,996	+0,014 +0,018	11,080 11,020	10,804 10,737	+0,028 +0,036	— —
M12×1	ПР	4g 6f	11,981 11,969	11,321 11,301	+0,010 +0,014	11,338 11,324	10,886 10,870	+0,010 +0,014	10,903 10,893
	HE	4g 6f	11,981 11,969	11,239 11,178	+0,010 +0,014	11,253 11,197	11,034 10,971	+0,020 +0,028	— —
M12×0,75	ПР	4g 6f	11,985 11,971	11,488 11,466	+0,010 +0,014	11,505 11,489	11,161 11,143	+0,010 +0,014	11,178 11,166
	HE	4g 6f	11,985 11,940	11,414 11,355	+0,010 +0,014	11,428 11,374	11,259 11,198	+0,020 +0,028	— —
M12×0,5	ПР	4g 6f	11,987 11,973	11,652 11,630	+0,010 +0,014	11,669 11,653	11,434 11,416	+0,010 +0,014	11,451 11,439
	HE	4g 6f	11,952 11,904	11,589 11,535	+0,010 +0,014	11,603 11,554	11,484 11,428	+0,020 +0,028	— —
M14	ПР	4g 6f	13,971 13,959	12,654 12,632	+0,014 +0,018	12,677 12,662	11,790 11,774	+0,014 +0,018	11,813 11,804
	HE	4g 6f	13,971 13,959	12,549 12,471	+0,014 +0,018	12,568 12,495	12,142 12,062	+0,028 +0,036	— —
M14×1,5	ПР	4g 6f	13,977 13,966	12,985 12,964	+0,014 +0,018	13,008 12,994	12,337 12,322	+0,014 +0,018	12,360 12,352
	HE	4g 6f	13,977 13,966	12,890 12,823	+0,014 +0,018	12,909 12,847	12,583 12,514	+0,028 +0,036	— —

Резьба	Вид калибра	Поле допуска резьбы	Наружный диаметр, d не менее	Средний диаметр, d_2			Внутренний диаметр, d_1		
				Новый		Изношенный	Новый		Изношенный
				Номин.	Пред. откл.		Номин.	Пред. откл.	
M14×1,25	ПР	4g 6f	13,981 13,969	13,151 13,129	+0,014 +0,018	13,174 13,159	12,612 12,596	+0,014 +0,018	12,635 12,626
	НЕ	4g 6f	13,981 13,969	13,061 12,996	+0,014 +0,018	13,080 13,020	12,804 12,737	+0,028 +0,036	— —
M14×1	ПР	4g 6f	13,981 13,969	13,321 13,301	+0,010 +0,014	13,338 13,324	12,886 12,870	+0,010 +0,014	12,903 12,893
	НЕ	4g 6f	13,981 13,969	13,239 13,178	+0,010 +0,014	13,253 13,197	13,034 12,971	+0,020 +0,028	— —
M14×0,75	ПР	4g 6f	13,985 13,971	13,488 13,466	+0,010 +0,014	13,505 13,489	13,161 13,143	+0,010 +0,014	13,178 13,166
	НЕ	4g 6f	13,985 13,940	13,414 13,355	+0,010 +0,014	13,428 13,374	13,259 13,198	+0,020 +0,028	— —
M14×0,5	ПР	4g 6f	13,987 13,973	13,652 13,630	+0,010 +0,014	13,669 13,653	13,434 13,416	+0,010 +0,014	13,451 13,439
	НЕ	4g 6f	13,952 13,904	13,589 13,535	+0,010 +0,014	13,603 13,554	13,484 13,428	+0,020 +0,028	— —
M15×1,5	ПР	4g 6f	14,977 14,966	13,985 13,964	+0,014 +0,018	14,008 13,994	13,337 13,322	+0,014 +0,018	13,360 13,352
	НЕ	4g 6f	14,977 14,966	13,890 13,823	+0,014 +0,018	13,909 13,847	13,583 13,514	+0,028 +0,036	— —
M15×1	ПР	4g 6f	14,981 14,969	14,321 14,301	+0,010 +0,014	14,338 14,324	13,886 13,870	+0,010 +0,014	13,903 13,893
	НЕ	4g 6f	14,981 14,969	14,239 14,178	+0,010 +0,014	14,253 14,197	14,034 13,971	+0,020 +0,028	— —
M16	ПР	4g 6f	15,971 15,959	14,654 14,632	+0,014 +0,018	14,677 14,662	13,790 13,774	+0,014 +0,018	13,813 13,804
	НЕ	4g 6f	15,971 15,959	14,549 14,471	+0,014 +0,018	14,568 14,495	14,142 14,062	+0,028 +0,036	— —
M16×1,5	ПР	4g 6f	15,977 15,966	14,985 14,964	+0,014 +0,018	15,008 14,994	14,337 14,322	+0,014 +0,018	14,360 14,352
	НЕ	4g 6f	15,977 15,966	14,890 14,823	+0,014 +0,018	14,909 14,847	14,583 14,514	+0,028 +0,036	— —
M16×1	ПР	4g 6f	15,981 15,969	15,321 15,301	+0,010 +0,014	15,338 15,324	14,886 14,870	+0,010 +0,014	14,903 14,893
	НЕ	4g 6f	15,981 15,969	15,239 15,178	+0,010 +0,014	15,253 15,197	15,034 14,971	+0,020 +0,028	— —
M16×0,75	ПР	4g 6f	15,985 15,971	15,488 15,466	+0,010 +0,014	15,505 15,489	15,161 15,143	+0,010 +0,014	15,178 15,166
	НЕ	4g 6f	15,985 15,940	15,414 15,355	+0,010 +0,014	15,428 15,374	15,259 15,198	+0,020 +0,028	— —
M16×0,5	ПР	4g 6f	15,987 15,973	15,652 15,630	+0,010 +0,014	15,669 15,653	15,434 15,416	+0,010 +0,014	15,451 15,439
	НЕ	4g 6f	15,952 15,904	15,589 15,535	+0,010 +0,014	15,603 15,554	15,484 15,428	+0,020 +0,028	— —
M17×1,5	ПР	4g 6f	16,977 16,966	15,985 15,964	+0,014 +0,018	16,008 15,994	15,337 15,322	+0,014 +0,018	15,360 15,352

Продолжение табл. 1

мм

Резьба	Вид калибра	Поле допуска резьбы	Наружный диаметр, d не менее	Средний диаметр, d_2			Внутренний диаметр, d_1		
				Новый		Изношенный	Новый		Изношенный
				Номинал.	Пред. откл.		Номинал.	Пред. откл.	
M17×1,5	HE	4g 6f	16,977	15,890	+0,014	15,909	15,583	+0,028	—
			16,966	15,823	+0,018	15,847	15,514	+0,036	—
M17×1	HE	4g 6f	16,981	16,321	+0,010	16,338	15,886	+0,010	15,903
			16,969	16,301	+0,014	16,324	15,870	+0,014	15,893
M18	HE	4g 6f	16,981	16,239	+0,010	16,253	16,034	+0,020	—
			16,969	16,178	+0,014	16,197	15,971	+0,028	—
M18	HE	4g 6f	17,967	16,325	+0,014	16,348	15,245	+0,014	15,268
			17,953	16,301	+0,018	16,331	15,227	+0,018	15,257
M18×2	HE	4g 6f	17,967	16,214	+0,014	16,233	15,707	+0,028	—
			17,953	16,130	+0,018	16,154	15,621	+0,036	—
M18×1,5	HE	4g 6f	17,971	16,654	+0,014	16,677	15,790	+0,014	15,813
			17,959	16,632	+0,018	16,662	15,774	+0,018	15,804
M18×1	HE	4g 6f	17,971	16,549	+0,014	16,568	16,142	+0,028	—
			17,959	16,471	+0,018	16,495	16,062	+0,036	—
M18×1,5	HE	4g 6f	17,977	16,985	+0,014	17,008	16,337	+0,014	16,360
			17,966	16,964	+0,018	16,994	16,322	+0,018	16,352
M18×1	HE	4g 6f	17,977	16,890	+0,014	16,909	16,583	+0,028	—
			17,966	16,823	+0,018	16,847	16,514	+0,036	—
M18×0,75	HE	4g 6f	17,981	17,321	+0,010	17,338	16,886	+0,010	16,903
			17,969	17,301	+0,014	17,324	16,870	+0,014	16,893
M18×0,5	HE	4g 6f	17,981	17,239	+0,010	17,253	17,034	+0,020	—
			17,969	17,178	+0,014	17,197	16,971	+0,028	—
M20	HE	4g 6f	17,985	17,488	+0,010	17,505	17,161	+0,010	17,178
			17,971	17,466	+0,014	17,489	17,143	+0,014	17,166
M20×2	HE	4g 6f	17,985	17,414	+0,010	17,428	17,259	+0,020	—
			17,940	17,355	+0,014	17,374	17,198	+0,028	—
M20×1,5	HE	4g 6f	17,987	17,652	+0,010	17,669	17,434	+0,010	17,451
			17,973	17,630	+0,014	17,653	17,416	+0,014	17,439
M20×1	HE	4g 6f	17,987	17,589	+0,010	17,603	17,484	+0,020	—
			17,904	17,535	+0,014	17,554	17,428	+0,028	—
M20	HE	4g 6f	19,967	18,325	+0,014	18,348	17,245	+0,014	17,268
			19,953	18,301	+0,018	18,331	17,227	+0,018	17,257
M20×2	HE	4g 6f	19,967	18,214	+0,014	18,233	17,707	+0,028	—
			19,953	18,130	+0,018	18,154	17,621	+0,036	—
M20×1,5	HE	4g 6f	19,971	18,654	+0,014	18,677	17,790	+0,014	17,813
			19,959	18,632	+0,018	18,662	17,774	+0,018	17,804
M20×1	HE	4g 6f	19,971	18,549	+0,014	18,568	18,142	+0,028	—
			19,959	18,471	+0,018	18,495	18,062	+0,036	—
M20×1,5	HE	4g 6f	19,977	18,985	+0,014	19,008	18,337	+0,014	18,360
			19,966	18,964	+0,018	18,994	18,322	+0,018	18,352
M20×1	HE	4g 6f	19,977	18,890	+0,014	18,909	18,583	+0,028	—
			19,966	18,823	+0,018	18,847	18,514	+0,036	—
M20×1	HE	4g 6f	19,981	19,321	+0,010	19,338	18,886	+0,010	18,903
			19,969	19,301	+0,014	19,324	18,870	+0,014	18,893
M20×1	HE	4g 6f	19,981	19,239	+0,010	19,253	19,034	+0,020	—
			19,969	19,178	+0,014	19,197	18,971	+0,028	—

Резьба	Вид калибра	Поле допуска резьбы	Наружный диаметр, d не менее	Средний диаметр, d_2			Внутренний диаметр, d_1		
				Новый		Изношенный	Новый		Изношенный
				Номинал.	Пред. откл.		Номинал.	Пред. откл.	
M20×0,75	ПР	4g 6f	19,985 19,971	19,488 19,466	+0,010 +0,014	19,505 19,489	19,161 19,143	+0,010 +0,014	19,178 19,166
	НЕ	4g 6f	19,985 19,940	19,414 19,355	+0,010 +0,014	19,428 19,374	19,259 19,198	+0,020 +0,028	— —
M20×0,5	ПР	4g 6f	19,987 19,973	19,652 19,630	+0,010 +0,014	19,669 19,653	19,434 19,416	+0,010 +0,014	19,451 19,439
	НЕ	4g 6f	19,952 19,904	19,589 19,535	+0,010 +0,014	19,603 19,554	19,484 19,428	+0,020 +0,028	— —
M22	ПР	4g 6f	21,967 21,953	20,325 20,301	+0,014 +0,018	20,348 20,331	19,245 19,227	+0,014 +0,018	19,268 19,257
	НЕ	4g 6f	21,967 21,953	20,214 20,130	+0,014 +0,018	20,233 20,154	19,707 19,621	+0,028 +0,036	— —
M22×2	ПР	4g 6f	21,971 21,959	20,654 20,632	+0,014 +0,018	20,677 20,662	19,790 19,774	+0,014 +0,018	19,813 19,804
	НЕ	4g 6f	21,971 21,959	20,549 20,471	+0,014 +0,018	20,568 20,495	20,142 20,062	+0,028 +0,036	— —
M22×1,5	ПР	4g 6f	21,977 21,966	20,985 20,964	+0,014 +0,018	21,008 20,994	20,337 20,322	+0,014 +0,018	20,360 20,352
	НЕ	4g 6f	21,977 21,966	20,890 20,823	+0,014 +0,018	20,909 20,847	20,583 20,514	+0,028 +0,036	— —
M22×1	ПР	4g 6f	21,981 21,969	21,321 21,301	+0,010 +0,014	21,338 21,324	20,886 20,870	+0,010 +0,014	20,903 20,893
	НЕ	4g 6f	21,981 21,969	21,239 21,178	+0,010 +0,014	21,253 21,197	21,034 20,971	+0,020 +0,028	— —
M22×0,75	ПР	4g 6f	21,985 21,971	21,488 21,466	+0,010 +0,014	21,505 21,489	21,161 21,143	+0,010 +0,014	21,178 21,166
	НЕ	4g 6f	21,985 21,940	21,414 21,355	+0,010 +0,014	21,428 21,374	21,259 21,198	+0,020 +0,028	— —
M22×0,5	ПР	4g 6f	21,987 21,973	21,652 21,630	+0,010 +0,014	21,669 21,653	21,434 21,416	+0,010 +0,014	21,451 21,439
	НЕ	4g 6f	21,952 21,904	21,589 21,535	+0,010 +0,014	21,603 21,554	21,484 21,428	+0,020 +0,028	— —
M24	ПР	4g 6f	23,961 23,948	21,994 21,971	+0,014 +0,018	22,017 22,001	20,697 20,680	+0,014 +0,018	20,720 20,710
	НЕ	4g 6f	23,961 23,948	21,864 21,770	+0,014 +0,018	21,883 21,794	21,257 21,161	+0,028 +0,036	— —
M24×2	ПР	4g 6f	23,971 23,959	22,654 22,632	+0,014 +0,018	22,677 22,662	21,790 21,774	+0,014 +0,018	21,813 21,804
	НЕ	4g 6f	23,971 23,959	22,543 22,461	+0,014 +0,018	22,562 22,485	22,136 22,052	+0,028 +0,036	— —
M24×1,5	ПР	4g 6f	23,977 23,966	22,985 22,964	+0,014 +0,018	23,008 22,994	22,337 22,322	+0,014 +0,018	22,360 22,352
	НЕ	4g 6f	23,977 23,966	22,885 22,813	+0,014 +0,018	22,904 22,837	22,578 22,504	+0,028 +0,036	— —
M24×1	ПР	4g 6f	23,981 23,969	23,321 23,301	+0,010 +0,014	23,338 23,324	22,886 22,870	+0,010 +0,014	22,903 22,893

Продолжение табл. 1

мм

Резьба	Вид калибра	Поле допуска резьбы	Наружный диаметр, d не менее	Средний диаметр, d_2			Внутренний диаметр, d_1		
				Новый		Изошенный	Новый		Изошенный
				Номин.	Пред. откл.		Номин.	Пред. откл.	
M24×1	HE	4g 6f	23,981	23,234	+0,010	23,248	23,029	+0,020	—
			23,969	23,171	+0,014	23,190	-22,964	+0,028	—
M24×0,75	ПР	4g 6f	23,985	23,488	+0,010	23,505	23,161	+0,010	23,178
			23,971	23,466	+0,014	23,489	23,143	+0,014	23,166
	HE	4g 6f	23,985	23,410	+0,010	23,424	23,255	+0,020	—
			23,934	23,349	+0,014	23,368	23,192	+0,028	—
M25×2	ПР	4g 6f	24,971	23,654	+0,014	23,677	22,790	+0,014	22,813
			24,959	23,632	+0,018	23,662	22,774	+0,018	22,804
	HE	4g 6f	24,971	23,543	+0,014	23,562	23,136	+0,028	—
			24,959	23,461	+0,018	23,485	23,052	+0,036	—
M25×1,5	ПР	4g 6f	24,977	23,985	+0,014	24,008	23,337	+0,014	23,360
			24,966	23,964	+0,018	23,994	23,322	+0,018	23,352
	HE	4g 6f	24,977	23,885	+0,014	23,904	23,578	+0,028	—
			24,966	23,813	+0,018	23,837	23,504	+0,036	—
M25×1	ПР	4g 6f	24,981	24,321	+0,010	24,338	23,886	+0,010	23,903
			24,969	24,301	+0,014	24,324	23,870	+0,014	23,893
	HE	4g 6f	24,981	24,234	+0,010	24,248	24,029	+0,020	—
			24,969	24,171	+0,014	24,190	23,964	+0,028	—
M26×1,5	ПР	4g 6f	25,977	24,985	+0,014	25,008	24,337	+0,014	24,360
			25,966	24,964	+0,018	24,994	24,322	+0,018	24,352
	HE	4g 6f	25,977	24,885	+0,014	24,904	24,578	+0,028	—
			25,966	24,813	+0,018	24,837	24,504	+0,036	—
M27	ПР	4g 6f	26,961	24,994	+0,014	25,017	23,697	+0,014	23,720
			26,948	24,971	+0,018	25,001	23,680	+0,018	23,710
	HE	4g 6f	26,961	24,864	+0,014	24,883	24,257	+0,028	—
			26,948	24,770	+0,018	24,794	24,161	+0,036	—
M27×2	ПР	4g 6f	26,971	25,654	+0,014	25,677	24,790	+0,014	24,813
			26,959	25,632	+0,018	25,662	24,774	+0,018	24,804
	HE	4g 6f	26,971	25,543	+0,014	25,562	25,136	+0,028	—
			26,959	25,461	+0,018	25,485	25,052	+0,036	—
M27×1,5	ПР	4g 6f	26,977	25,985	+0,014	26,008	25,337	+0,014	25,360
			26,966	25,964	+0,018	25,994	25,322	+0,018	25,352
	HE	4g 6f	26,977	25,885	+0,014	25,904	25,578	+0,028	—
			26,966	25,813	+0,018	25,837	25,504	+0,036	—
M27×1	ПР	4g 6f	26,981	26,321	+0,010	26,338	25,886	+0,010	25,903
			26,969	26,301	+0,014	26,324	25,870	+0,014	25,893
	HE	4g 6f	26,981	26,234	+0,010	26,248	26,029	+0,020	—
			26,969	26,171	+0,014	26,190	25,964	+0,028	—
M27×0,75	ПР	4g 6f	26,985	26,488	+0,010	26,505	26,161	+0,010	26,178
			26,971	26,466	+0,014	26,489	26,143	+0,014	26,166
	HE	4g 6f	26,985	26,410	+0,010	26,424	26,255	+0,020	—
			26,934	26,349	+0,014	26,368	26,192	+0,028	—
M28×2	ПР	4g 6f	27,971	26,654	+0,014	26,677	25,790	+0,014	25,813
			27,959	26,632	+0,018	26,662	25,774	+0,018	25,804
	HE	4g 6f	27,971	26,543	+0,014	26,562	26,136	+0,028	—
			27,959	26,461	+0,018	26,485	26,052	+0,036	—

мм

Резьба	Вид калибра	Поле допуска резьбы	Наружный диаметр, d не менее	Средний диаметр, d_2			Внутренний диаметр, d_1		
				Новый		Изношенный	Новый		Изношенный
				Номин.	Пред. откл.		Номин.	Пред. откл.	
M28×1,5	ПР	4g 6f	27,977 27,966	26,985 26,964	+0,014 +0,018	27,008 26,994	26,337 26,322	+0,014 +0,018	26,360 26,352
	НЕ	4g 6f	27,977 27,966	26,885 26,813	+0,014 +0,018	26,904 26,837	26,578 26,504	+0,028 +0,036	— —
M28×1	ПР	4g 6f	27,981 27,969	27,321 27,301	+0,010 +0,014	27,338 27,324	26,886 26,870	+0,010 +0,014	26,903 26,893
	НЕ	4g 6f	27,981 27,969	27,234 27,171	+0,010 +0,014	27,248 27,190	27,029 26,964	+0,020 +0,028	— —
M30	ПР	4g	29,958	27,657	+0,018	27,687	26,149	+0,018	26,179
	НЕ	4g	29,958	27,524	+0,018	27,548	26,815	+0,036	—
M30×3	ПР	4g 6f	29,961 29,948	23,994 27,971	+0,014 +0,018	28,017 28,001	26,697 26,680	+0,014 +0,018	26,720 26,710
	НЕ	4g 6f	29,961 29,948	27,864 27,770	+0,014 +0,018	27,883 27,794	27,257 27,161	+0,028 +0,036	— —
M30×2	ПР	4g 6f	29,971 29,959	28,654 28,632	+0,014 +0,018	28,677 28,662	27,790 27,774	+0,014 +0,018	27,813 27,804
	НЕ	4g 6f	29,971 29,959	28,543 28,461	+0,014 +0,018	28,562 28,485	28,136 28,052	+0,028 +0,036	— —
M30×1,5	ПР	4g 6f	29,977 29,966	28,985 28,964	+0,014 +0,018	29,008 28,994	28,337 28,322	+0,014 +0,018	28,360 28,352
	НЕ	4g 6f	29,977 29,966	28,885 28,813	+0,014 +0,018	28,904 28,837	28,578 28,504	+0,028 +0,036	— —
M30×1	ПР	4g 6f	29,981 29,969	29,321 29,301	+0,010 +0,014	29,338 29,324	28,886 28,870	+0,010 +0,014	28,903 28,893
	НЕ	4g 6f	29,981 29,969	29,234 29,171	+0,010 +0,014	29,248 29,190	29,029 28,964	+0,020 +0,028	— —
M30×0,75	ПР	4g 6f	29,985 29,971	29,488 29,466	+0,010 +0,014	29,505 29,489	29,161 29,143	+0,010 +0,014	29,178 29,166
	НЕ	4g 6f	29,985 29,934	29,410 29,349	+0,010 +0,014	29,424 29,368	29,255 29,192	+0,020 +0,028	— —
M32×2	ПР	4g 6f	31,971 31,959	30,654 30,632	+0,014 +0,018	30,677 30,662	29,790 29,774	+0,014 +0,018	29,813 29,804
	НЕ	4g 6f	31,971 31,959	30,543 30,461	+0,014 +0,018	30,562 30,485	30,136 30,052	+0,028 +0,036	— —
M32×1,5	ПР	4g 6f	31,977 31,966	30,985 30,964	+0,014 +0,018	31,008 30,994	30,337 30,322	+0,014 +0,018	30,360 30,352
	НЕ	4g 6f	31,977 31,966	30,885 30,813	+0,014 +0,018	30,904 30,837	30,578 30,504	+0,028 +0,036	— —
M33	ПР	4g	32,958	30,657	+0,018	30,687	29,149	+0,018	29,179
	НЕ	4g	32,958	30,524	+0,018	30,548	29,815	+0,036	—
M33×3	ПР	4g 6f	32,961 32,948	30,994 30,971	+0,014 +0,018	31,017 31,001	29,697 29,680	+0,014 +0,018	29,720 29,710
	НЕ	4g 6f	32,961 32,948	30,864 30,770	+0,014 +0,018	30,883 30,794	30,257 30,161	+0,028 +0,036	— —

Продолжение табл. 1

мм

Резьба	Вид калибра	Поле допуска резьбы	Наружный диаметр, d не менее	Средний диаметр, d_2			Внутренний диаметр, d_1		
				Новый		Изношенный	Новый		Изношенный
				Номин.	Пред. откл.		Номин.	Пред. откл.	
M33×2	ПР	4g 6f	32,971 32,959	31,654 31,632	+0,014 +0,018	31,677 31,662	30,790 30,774	+0,014 +0,018	30,813 30,804
	НЕ	4g 6f	32,971 32,959	31,543 31,461	+0,014 +0,018	31,562 31,485	31,136 31,052	+0,028 +0,036	— —
M33×1,5	ПР	4g 6f	32,977 32,966	31,985 31,964	+0,014 +0,018	32,008 31,994	31,337 31,322	+0,014 +0,018	31,360 31,352
	НЕ	4g 6f	32,977 32,966	31,885 31,813	+0,014 +0,018	31,904 31,837	31,578 31,504	+0,028 +0,036	— —
M33×1	ПР	4g 6f	32,981 32,969	32,321 32,301	+0,010 +0,014	32,338 32,324	31,886 31,870	+0,010 +0,014	31,903 31,893
	НЕ	4g 6f	32,981 32,969	32,234 32,171	+0,010 +0,014	32,248 32,190	32,029 31,964	+0,020 +0,028	— —
M33×0,75	ПР	4g 6f	32,985 32,971	32,488 32,466	+0,010 +0,014	32,505 32,489	32,161 32,143	+0,010 +0,014	32,178 32,166
	НЕ	4g 6f	32,985 32,934	32,410 32,349	+0,010 +0,014	32,424 32,368	32,255 32,192	+0,020 +0,028	— —
M35×1,5	ПР	4g 6f	34,977 34,966	33,985 33,964	+0,014 +0,018	34,008 33,994	33,337 33,322	+0,014 +0,018	33,360 33,352
	НЕ	4g 6f	34,977 34,966	33,885 33,813	+0,014 +0,018	33,904 33,837	33,578 33,504	+0,028 +0,036	— —
M36	ПР	4g 4g	35,951 35,951	33,325 33,184	+0,018 +0,018	33,355 33,208	31,601 32,375	+0,018 +0,036	31,631 —
	НЕ	4g 4g	35,951 35,951	33,325 33,184	+0,018 +0,018	33,355 33,208	31,601 32,375	+0,018 +0,036	31,631 —
M36×3	ПР	4g 6f	35,961 35,948	33,994 33,971	+0,014 +0,018	34,017 34,001	32,697 32,680	+0,014 +0,018	32,720 32,710
	НЕ	4g 6f	35,961 35,948	33,864 33,770	+0,014 +0,018	33,883 33,794	33,257 33,161	+0,028 +0,036	— —
M36×2	ПР	4g 6f	35,971 35,959	34,654 34,632	+0,014 +0,018	34,677 34,662	33,790 33,774	+0,014 +0,018	33,813 33,804
	НЕ	4g 6f	35,971 35,959	34,543 34,461	+0,014 +0,018	34,562 34,485	34,136 34,052	+0,028 +0,036	— —
M36×1,5	ПР	4g 6f	35,977 35,966	34,985 34,964	+0,014 +0,018	35,008 34,994	34,337 34,322	+0,014 +0,018	34,360 34,352
	НЕ	4g 6f	35,977 35,966	34,885 34,813	+0,014 +0,018	34,904 34,837	34,578 34,504	+0,028 +0,036	— —
M36×1	ПР	4g 6f	35,981 35,969	35,321 35,301	+0,010 +0,014	35,338 35,324	34,886 34,870	+0,010 +0,014	34,903 34,893
	НЕ	4g 6f	35,981 35,969	35,234 35,171	+0,010 +0,014	35,248 35,190	35,029 34,964	+0,020 +0,028	— —
M38×1,5	ПР	4g 6f	37,977 37,966	36,985 36,964	+0,014 +0,018	37,008 36,994	36,337 36,322	+0,014 +0,018	36,360 36,352
	НЕ	4g 6f	37,977 37,966	36,885 36,813	+0,014 +0,018	36,904 36,837	36,578 36,504	+0,028 +0,036	— —
M39	ПР	4g 4g	38,951 38,951	36,325 36,184	+0,018 +0,018	36,355 36,208	34,601 35,375	+0,018 +0,036	34,631 —
	НЕ	4g 4g	38,951 38,951	36,325 36,184	+0,018 +0,018	36,355 36,208	34,601 35,375	+0,018 +0,036	34,631 —

мм

Резьба	Вид калибра	Поле допуска резьбы	Наружный диаметр, d не менее	Средний диаметр, d_2			Внутренний диаметр, d_1		
				Новый		Изношенный	Новый		Изношенный
				Номин.	Пред. откл.		Номин.	Пред. откл.	
M39×3	ПР	4g 6f	38,961 38,948	36,994 36,971	+0,014 +0,018	37,017 37,001	35,697 35,680	+0,014 +0,018	35,720 35,710
	НЕ	4g 6f	38,961 38,948	36,864 36,770	+0,014 +0,018	36,883 36,794	36,257 36,161	+0,028 +0,036	— —
M39×2	ПР	4g 6f	38,971 38,959	37,654 37,632	+0,014 +0,018	37,677 37,662	36,790 36,774	+0,014 +0,018	36,813 36,804
	НЕ	4g 6f	38,971 38,959	37,543 37,461	+0,014 +0,018	37,562 37,485	37,136 37,052	+0,028 +0,036	— —
M39×1,5	ПР	4g 6f	38,977 38,966	37,985 37,964	+0,014 +0,018	38,008 37,994	37,337 37,322	+0,014 +0,018	37,360 37,352
	НЕ	4g 6f	38,977 38,966	37,885 37,813	+0,014 +0,018	37,904 37,837	37,578 37,504	+0,028 +0,036	— —
M39×1	ПР	4g 6f	38,981 38,969	38,321 38,301	+0,010 +0,014	38,338 38,324	37,886 37,870	+0,010 +0,014	37,903 37,893
	НЕ	4g 6f	38,981 38,969	38,234 38,171	+0,010 +0,014	38,248 38,190	38,029 37,964	+0,020 +0,028	— —
M40×3	ПР	4g 6f	39,961 39,948	37,994 37,971	+0,014 +0,018	38,017 38,001	36,697 36,680	+0,014 +0,018	36,720 36,710
	НЕ	4g 6f	39,961 39,948	37,864 37,770	+0,014 +0,018	37,883 37,794	37,257 37,161	+0,028 +0,036	— —
M40×2	ПР	4g 6f	39,971 39,959	38,654 38,632	+0,014 +0,018	38,677 38,662	37,790 37,774	+0,014 +0,018	37,813 37,804
	НЕ	4g 6f	39,971 39,959	38,543 38,461	+0,014 +0,018	38,562 38,485	38,136 38,052	+0,028 +0,036	— —
M40×1,5	ПР	4g 6f	39,977 39,966	38,985 38,964	+0,014 +0,018	39,008 38,994	38,337 38,322	+0,014 +0,018	38,360 38,352
	НЕ	4g 6f	39,977 39,966	38,885 38,813	+0,014 +0,018	38,904 38,837	38,578 38,504	+0,028 +0,036	— —
M42	ПР	4g	41,948	38,997	+0,018	39,027	37,057	+0,018	37,087
	НЕ	4g	41,948	38,846	+0,018	38,870	37,937	+0,036	—
M42×4	ПР	4g	41,951	39,325	+0,018	39,355	37,601	+0,018	37,631
	НЕ	4g	41,951	39,184	+0,018	39,208	38,375	+0,036	—
M42×3	ПР	4g 6f	41,961 41,948	39,994 39,971	+0,014 +0,018	40,017 40,001	38,697 38,680	+0,014 +0,018	38,720 38,710
	НЕ	4g 6f	41,961 41,948	39,864 39,770	+0,014 +0,018	39,883 39,794	39,257 39,161	+0,028 +0,036	— —
M42×2	ПР	4g 6f	41,971 41,959	40,654 40,632	+0,014 +0,018	40,677 40,662	39,790 39,774	+0,014 +0,018	39,813 39,804
	НЕ	4g 6f	41,971 41,959	40,543 40,461	+0,014 +0,018	40,562 40,485	40,136 40,052	+0,028 +0,036	— —
M42×1,5	ПР	4g 6f	41,977 41,966	40,985 40,964	+0,014 +0,018	41,008 40,994	40,337 40,322	+0,014 +0,018	40,360 40,352
	НЕ	4g 6f	41,977 41,966	40,885 40,813	+0,014 +0,018	40,904 40,837	40,578 40,504	+0,028 +0,036	— —

Продолжение табл. 1

мм

Резьба	Вид калибра	Поле допуска резьбы	Наружный диаметр, d не менее	Средний диаметр, d_s			Внутренний диаметр, d_i		
				Новый		Изношенный	Новый		Изношенный
				Номинал	Пред. откл.		Номинал	Пред. откл.	
M42×1	ПР	4g 6f	41,981 41,969	41,371 41,301	+0,010 +0,014	41,338 41,324	40,886 40,870	+0,010 +0,014	40,903 40,893
	HE	4g 6f	41,981 41,969	41,234 41,171	+0,010 +0,014	41,248 41,190	41,029 40,964	+0,020 +0,028	— —
M45	ПР	4g	44,948	41,997	+0,018	42,027	40,057	+0,018	40,087
	HE	4g	44,948	41,846	+0,018	41,870	40,937	+0,036	—
M45×4	ПР	4g	44,951	42,325	+0,018	42,355	40,601	+0,018	40,631
	HE	4g	44,951	42,184	+0,018	42,208	41,375	+0,036	—
M45×3	ПР	4g 6f	44,961 44,948	42,994 42,971	+0,014 +0,018	43,017 43,001	41,697 41,680	+0,014 +0,018	41,720 41,710
	HE	4g 6f	44,961 44,948	42,864 42,770	+0,014 +0,018	42,883 42,794	42,257 42,161	+0,028 +0,036	— —
M45×2	ПР	4g 6f	44,971 44,959	43,654 43,632	+0,014 +0,018	43,677 43,662	42,790 42,774	+0,014 +0,018	42,813 42,804
	HE	4g 6f	44,971 44,959	43,543 43,461	+0,014 +0,018	43,562 43,485	43,136 43,052	+0,028 +0,036	— —
M45×1,5	ПР	4g 6f	44,977 44,966	43,985 43,964	+0,014 +0,018	44,008 43,994	43,337 43,322	+0,014 +0,018	43,360 43,352
	HE	4g 6f	44,977 44,966	43,885 43,813	+0,014 +0,018	43,904 43,837	43,578 43,504	+0,028 +0,036	— —
M45×1	ПР	4g 6f	44,981 44,969	44,321 44,301	+0,010 +0,014	44,338 44,324	43,886 43,870	+0,010 +0,014	43,903 43,893
	HE	4g 6f	44,981 44,969	44,234 44,171	+0,010 +0,014	44,248 44,190	44,029 43,964	+0,020 +0,028	— —
M48	ПР	4g	47,940	44,664	+0,018	44,694	42,507	+0,018	42,537
	HE	4g	47,940	44,503	+0,018	44,527	43,494	+0,036	—
M48×4	ПР	4g	47,951	45,325	+0,018	45,355	43,601	+0,018	43,631
	HE	4g	47,951	45,174	+0,018	45,198	44,365	+0,036	—
M48×3	ПР	4g 6f	47,963 47,951	45,986 45,964	+0,018 +0,023	46,016 46,002	44,695 44,678	+0,018 +0,023	44,725 44,714
	HE	4g 6f	47,963 47,951	45,853 45,753	+0,018 +0,023	45,877 45,784	45,244 45,142	+0,036 +0,046	— —
M48×2	ПР	4g 6f	47,971 47,959	46,654 46,632	+0,014 +0,018	46,677 46,662	45,790 45,774	+0,014 +0,018	45,813 45,804
	HE	4g 6f	47,971 47,959	46,537 46,451	+0,014 +0,018	46,556 46,475	46,130 46,042	+0,028 +0,033	— —
M48×1,5	ПР	4g 6f	47,977 47,966	46,985 46,964	+0,014 +0,018	47,008 46,994	46,337 46,322	+0,014 +0,018	46,360 46,352
	HE	4g 6f	47,977 47,966	46,880 46,803	+0,014 +0,018	46,899 46,827	46,573 46,494	+0,028 +0,036	— —
M48×1	ПР	4g 6f	47,983 47,971	47,315 47,293	+0,014 +0,018	47,338 47,323	46,884 46,868	+0,014 +0,018	46,907 46,898
	HE	4g 6f	47,983 47,960	47,220 47,152	+0,014 +0,018	47,239 47,176	47,013 46,943	+0,028 +0,036	— —

мм

Резьба	Вид калибра	Поле допуска резьбы	Наружный диаметр, d не менее	Средний диаметр, d_2			Внутренний диаметр, d_1		
				Новый		Изношенный	Новый		Изношенный
				Номинал.	Пред. откл.		Номинал.	Пред. откл.	
M50×3	ПР	4g	49,963	47,986	+0,018	48,016	46,695	+0,018	46,725
	НЕ	6j	49,951	47,964	+0,023	48,002	46,678	+0,023	46,714
	ПР	4g	49,963	47,853	+0,018	47,877	47,244	+0,036	—
	НЕ	6j	49,951	47,753	+0,023	47,784	47,142	+0,046	—
M50×2	ПР	4g	49,971	48,654	+0,014	48,677	47,790	+0,014	47,813
	НЕ	6j	49,959	48,632	+0,018	48,662	47,774	+0,018	47,804
	ПР	4g	49,971	48,537	+0,014	48,556	48,130	+0,028	—
	НЕ	6j	49,959	48,451	+0,018	48,475	48,042	+0,036	—
M50×1,5	ПР	4g	49,977	48,985	+0,014	49,008	48,337	+0,014	48,360
	НЕ	6j	49,966	48,964	+0,018	48,994	48,322	+0,018	48,352
	ПР	4g	49,977	48,880	+0,014	48,899	48,573	+0,028	—
	НЕ	6j	49,966	48,803	+0,018	48,827	48,494	+0,036	—
M52	ПР	4g	51,940	48,664	+0,018	48,694	46,507	+0,018	46,537
	НЕ	6j	51,940	48,503	+0,018	48,527	47,494	+0,036	—
M52×4	ПР	4g	51,951	49,325	+0,018	49,355	47,601	+0,018	47,631
	НЕ	6j	51,951	49,174	+0,018	49,198	48,365	+0,036	—
M52×3	ПР	4g	51,963	49,986	+0,018	50,016	48,695	+0,018	48,725
	НЕ	6j	51,951	49,964	+0,023	50,002	48,678	+0,023	48,714
	ПР	4g	51,963	49,853	+0,018	49,877	49,244	+0,036	—
	НЕ	6j	51,951	49,753	+0,023	49,784	49,142	+0,046	—
M52×2	ПР	4g	51,971	50,654	+0,014	50,677	49,790	+0,014	49,813
	НЕ	6j	51,959	50,632	+0,018	50,662	49,774	+0,018	49,804
	ПР	4g	51,971	50,537	+0,014	50,556	50,130	+0,028	—
	НЕ	6j	51,959	50,451	+0,018	50,475	50,042	+0,036	—
M52×1,5	ПР	4g	51,977	50,985	+0,014	51,008	50,337	+0,014	50,360
	НЕ	6j	51,966	50,964	+0,018	50,994	50,322	+0,018	50,352
	ПР	4g	51,977	50,880	+0,014	50,899	50,573	+0,028	—
	НЕ	6j	51,966	50,803	+0,018	50,827	50,494	+0,036	—
M52×1	ПР	4g	51,983	51,315	+0,014	51,338	50,884	+0,014	50,907
	НЕ	6j	51,971	51,293	+0,018	51,323	50,868	+0,018	50,898
	ПР	4g	51,983	51,220	+0,014	51,239	51,013	+0,028	—
	НЕ	6j	51,960	51,152	+0,018	51,176	50,943	+0,036	—
M55×4	ПР	4g	54,951	52,325	+0,018	52,355	50,601	+0,018	50,631
	НЕ	6j	54,951	52,174	+0,018	52,198	51,365	+0,036	—
M55×3	ПР	4g	54,963	52,986	+0,018	53,016	51,695	+0,018	51,725
	НЕ	6j	54,951	52,964	+0,023	53,002	51,678	+0,023	51,714
	ПР	4g	54,963	52,853	+0,018	52,877	52,244	+0,036	—
	НЕ	6j	54,951	52,753	+0,023	52,784	52,142	+0,046	—
M55×2	ПР	4g	54,971	53,654	+0,014	53,677	52,790	+0,014	52,813
	НЕ	6j	54,959	53,632	+0,018	53,662	52,774	+0,018	52,804
	ПР	4g	54,971	53,537	+0,014	53,556	53,130	+0,028	—
	НЕ	6j	54,959	53,451	+0,018	53,475	53,042	+0,036	—
M55×1,5	ПР	4g	54,977	53,985	+0,014	54,008	53,337	+0,014	53,360
	НЕ	6j	54,966	53,964	+0,018	53,994	53,322	+0,018	53,352
	ПР	4g	54,977	53,880	+0,014	53,899	53,573	+0,028	—
	НЕ	6j	54,966	53,803	+0,018	53,827	53,494	+0,036	—
M56	ПР	4g	55,936	52,336	+0,018	52,366	49,962	+0,018	49,992
	НЕ	6j	55,936	52,165	+0,018	52,189	51,056	+0,036	—
M56×4	ПР	4g	55,951	54,325	+0,018	54,355	51,601	+0,018	51,631
	НЕ	6j	55,951	53,174	+0,018	53,198	52,365	+0,036	—

мм

Резьба	Вид калибра	Поле допуска резьбы	Наружный диаметр, d не менее	Средний диаметр, d_s			Внутренний диаметр, d_1		
				Новый		Изношенный	Новый		Изношенный
				Номин.	Пред. откл.		Номин.	Пред. откл.	
M56×3	ПР	4g 6f	55,963 55,951	53,986 53,964	+0,018 +0,023	54,016 54,002	52,695 52,678	+0,018 +0,023	52,725 52,714
	HE	4g 6f	55,963 55,951	53,853 53,753	+0,018 +0,023	53,877 53,784	53,244 53,142	+0,036 +0,046	— —
M56×2	ПР	4g 6f	55,971 55,959	54,654 54,632	+0,014 +0,018	54,677 54,662	53,790 53,774	+0,014 +0,018	53,813 53,804
	HE	4g 6f	55,971 55,959	54,537 54,451	+0,014 +0,018	54,556 54,475	54,130 54,042	+0,028 +0,036	— —
M56×1,5	ПР	4g 6f	55,977 55,966	54,985 54,964	+0,014 +0,018	55,008 54,994	54,337 54,322	+0,014 +0,018	54,360 54,352
	HE	4g 6f	55,977 55,966	54,880 54,803	+0,014 +0,018	54,899 54,827	54,573 54,494	+0,028 +0,036	— —
M56×1	ПР	4g 6f	55,983 55,971	55,315 55,293	+0,014 +0,018	55,338 55,323	54,884 54,868	+0,014 +0,018	54,907 54,898
	HE	4g 6f	55,983 55,960	55,220 55,152	+0,014 +0,018	55,239 55,176	55,013 54,943	+0,028 +0,036	— —
M58×4	ПР	4g	57,951	55,325	+0,018	55,355	53,601	+0,018	53,631
	HE	4g	57,951	55,174	+0,018	55,198	54,365	+0,036	—
M58×3	ПР	4g 6f	57,963 57,951	55,986 55,964	+0,018 +0,023	56,016 56,002	54,695 54,678	+0,018 +0,023	54,725 54,714
	HE	4g 6f	57,963 57,951	55,853 55,753	+0,018 +0,023	55,877 55,784	55,244 55,142	+0,036 +0,046	— —
M58×2	ПР	4g 6f	57,971 57,959	56,654 56,632	+0,014 +0,018	56,677 56,662	55,790 55,774	+0,014 +0,018	55,813 55,804
	HE	4g 6f	57,971 57,959	56,537 56,451	+0,014 +0,018	56,556 56,475	56,130 56,042	+0,028 +0,036	— —
M58×1,5	ПР	4g 6f	57,977 57,966	56,985 56,964	+0,014 +0,018	57,008 56,994	56,337 56,322	+0,014 +0,018	56,360 56,352
	HE	4g 6f	57,977 57,966	56,880 56,803	+0,014 +0,018	56,899 56,827	56,573 56,494	+0,028 +0,036	— —
M60	ПР	4g	59,936	56,336	+0,018	56,366	53,962	+0,018	53,992
	HE	4g	59,936	56,165	+0,018	56,189	55,056	+0,036	—
M60×4	ПР	4g	59,951	57,325	+0,018	57,355	55,601	+0,018	55,631
	HE	4g	59,951	57,174	+0,018	57,198	56,365	+0,036	—
M30×3	ПР	4g 6f	59,963 59,951	57,986 57,964	+0,018 +0,023	58,016 58,002	56,695 56,678	+0,018 +0,023	56,725 56,714
	HE	4g 6f	59,963 59,951	57,853 57,753	+0,018 +0,023	57,877 57,784	57,244 57,142	+0,036 +0,046	— —
M60×2	ПР	4g 6f	59,971 59,959	58,654 58,632	+0,014 +0,018	58,677 58,662	57,790 57,774	+0,014 +0,018	57,813 57,804
	HE	4g 6f	59,971 59,959	58,537 58,451	+0,014 +0,018	58,556 58,475	58,130 58,042	+0,028 +0,036	— —

мм

Резьба	Вид калибра	Поле допуска резьбы	Наружный диаметр d не менее	Средний диаметр, d_2			Внутренний диаметр, d_1		
				Новый		Изношенный	Новый		Изношенный
				Номин.	Пред. откл.		Номин.	Пред. откл.	
M60×1,5	ПР	4g 6f	59,977 59,966	58,985 58,964	+0,014 +0,018	59,008 58,994	58,337 58,332	+0,014 +0,018	58,360 58,352
	HE	4g 6f	59,977 59,966	58,880 58,803	+0,014 +0,018	58,899 58,827	58,573 58,494	+0,028 +0,036	—
M60×1	ПР	4g 6f	59,983 59,971	59,315 59,293	+0,014 +0,018	59,338 59,323	58,884 58,868	+0,014 +0,018	58,907 58,898
	HE	4g 6f	59,983 59,960	59,220 59,152	+0,014 +0,018	59,239 59,176	59,013 58,943	+0,028 +0,036	—
M62×4	ПР	4g	61,951	59,325	+0,018	59,355	57,601	+0,018	57,631
	HE	4g	61,951	59,174	+0,018	59,198	58,365	+0,036	—
M62×3	ПР	4g 6f	61,963 61,951	59,986 59,964	+0,018 +0,023	60,016 60,002	58,695 58,678	+0,018 +0,023	58,725 58,714
	HE	4g 6f	61,963 61,951	59,853 59,753	+0,018 +0,023	59,877 59,784	59,244 59,142	+0,036 +0,046	—
M62×2	ПР	4g 6f	61,971 61,959	60,654 60,632	+0,014 +0,018	60,677 60,662	59,790 59,774	+0,014 +0,018	59,813 59,804
	HE	4g 6f	61,971 61,959	60,537 60,451	+0,014 +0,018	60,556 60,475	60,130 60,042	+0,028 +0,036	—
M62×1,5	ПР	4g 6f	61,977 61,966	60,985 60,964	+0,014 +0,018	61,008 60,994	60,337 60,322	+0,014 +0,018	60,360 60,352
	HE	4g 6f	61,977 61,966	60,880 60,803	+0,014 +0,018	60,899 60,827	60,573 60,494	+0,028 +0,036	—
M64	ПР	4g	63,931	60,006	+0,018	60,036	57,416	+0,018	57,446
	HE	4g	63,931	59,825	+0,018	59,849	58,616	+0,036	—
M64×4	ПР	4g	63,951	61,325	+0,018	61,355	59,601	+0,018	59,631
	HE	4g	63,951	61,174	+0,018	61,198	60,365	+0,036	—
M64×3	ПР	4g 6f	63,963 63,951	61,986 61,964	+0,018 +0,023	62,016 62,002	60,695 60,678	+0,018 +0,023	60,725 60,714
	HE	4g 6f	63,963 63,951	61,853 61,753	+0,018 +0,023	61,877 61,784	61,244 61,142	+0,036 +0,046	—
M64×2	ПР	4g 6f	63,971 63,959	62,654 62,632	+0,014 +0,018	62,677 62,662	61,790 61,774	+0,014 +0,018	61,813 61,804
	HE	4g 6f	63,971 63,959	62,537 62,451	+0,014 +0,018	62,556 62,475	62,130 62,042	+0,028 +0,036	—
M64×1,5	ПР	4g 6f	63,977 63,966	62,985 62,964	+0,014 +0,018	63,008 62,994	62,337 62,322	+0,014 +0,018	62,360 62,352
	HE	4g 6f	63,977 63,966	62,880 62,803	+0,014 +0,018	62,899 62,827	62,573 62,494	+0,028 +0,036	—
M64×1	ПР	4g 6f	63,983 63,971	63,315 63,293	+0,014 +0,018	63,338 63,323	62,884 62,868	+0,014 +0,018	62,907 62,898
	HE	4g 6f	63,983 63,960	63,220 63,152	+0,014 +0,018	63,239 63,176	63,013 62,943	+0,028 +0,036	—

мм

Резьба	Вид калибра	Поле допуска резьбы	Наружный диаметр, d не менее	Средний диаметр, d_s			Внутренний диаметр, d_1		
				Новый		Изношенный	Новый		Изношенный
				Номинал.	Пред. откл.		Номинал.	Пред. откл.	
M65×4	ПР HE	4g 4g	64,951	62,325	+0,018	62,355	60,601	+0,018	60,631
			64,951	62,174	+0,018	62,198	61,365	+0,036	—
M65×3	ПР	4g 6f	64,963	62,986	+0,018	63,016	61,695	+0,018	61,725
			64,951	62,964	+0,023	63,002	61,678	+0,023	61,714
	HE	4g 6f	64,963 64,951	62,853 62,753	+0,018 +0,023	62,877 62,784	62,244 62,142	+0,036 +0,046	— —
M65×2	ПР	4g 6f	64,971	63,654	+0,014	63,677	62,790	+0,014	62,813
			64,959	63,632	+0,018	63,662	62,774	+0,018	62,804
	HE	4g 6f	64,971 64,959	63,537 63,451	+0,014 +0,018	63,556 63,475	63,130 63,042	+0,028 +0,036	— —
M65×1,5	ПР	4g 6f	64,977	63,985	+0,014	64,008	63,337	+0,014	63,360
			64,966	63,964	+0,018	63,994	63,322	+0,018	63,352
	HE	4g 6f	64,977 64,966	63,880 63,803	+0,014 +0,018	63,899 63,827	63,573 63,494	+0,028 +0,036	— —
M68	ПР HE	4g 4g	67,931	64,006	+0,018	64,036	61,416	+0,018	61,446
			67,931	63,825	+0,018	63,849	62,616	+0,036	—
M68×4	ПР HE	4g 4g	67,951	65,325	+0,018	65,355	63,601	+0,018	63,631
			67,951	65,174	+0,018	65,198	64,365	+0,036	—
M68×3	ПР	4g 6f	67,963	65,986	+0,018	66,016	64,695	+0,018	64,725
			67,951	65,964	+0,023	66,002	64,678	+0,023	64,714
	HE	4g 6f	67,963 67,951	65,853 65,753	+0,018 +0,023	65,877 65,784	65,244 65,142	+0,036 +0,046	— —
M68×2	ПР	4g 6f	67,971	66,654	+0,014	66,677	65,790	+0,014	65,813
			67,959	66,632	+0,018	66,662	65,774	+0,018	65,804
	HE	4g 6f	67,971 67,959	66,537 66,451	+0,014 +0,018	66,556 66,475	66,130 66,042	+0,028 +0,036	— —
M68×1,5	ПР	4g 6f	67,977	66,985	+0,014	67,008	66,337	+0,014	66,360
			67,966	66,964	+0,018	66,994	66,322	+0,018	66,352
	HE	4g 6f	67,977 67,966	66,880 66,803	+0,014 +0,018	66,899 66,827	66,573 66,494	+0,028 +0,036	— —
M68×1	ПР	4g 6f	67,983	67,315	+0,014	67,338	66,884	+0,014	66,907
			67,971	67,293	+0,018	67,323	66,868	+0,018	66,898
	HE	4g 6f	67,983 67,960	67,220 67,152	+0,014 +0,018	67,239 67,176	67,013 66,943	+0,028 +0,036	— —

* Допускается взамен калибра-кольца с полем допуска 4g применять соответствующий калибр-кольцо с полем допуска 6g.

Исполнительные размеры контрольных калибров—пробок для
метрической резьбы от 1 до 68 мм

мм

Резьба	Вид калибра	Поле допуска резьбы	Наружный диаметр, d		Средний диаметр, d_2			Внутренний диаметр, d_1 не более
			Номин.	Пред. откл.	Новый		Изношенный	
					Номин.	Пред. откл.		
M1	КПР-ПР	4g	0,988	-0,012	0,817	-0,004	0,811	0,705
		6f	0,974	-0,014	0,798	-0,005	0,792	0,686
	КПР-НЕ	4g	0,881	-0,006	0,830	-0,004	—	0,707
		6f	0,866	-0,007	0,814	-0,005	—	0,691
К-И	4g	0,887	-0,006	0,836	-0,004	—	0,707	
	6f	0,872	-0,007	0,822	-0,005	—	0,691	
У-ПР	4g	0,988	-0,012	0,824	-0,004	0,818	0,707	
	6f	0,974	-0,014	0,807	-0,005	0,800	0,691	
M1×0,2	КПР-ПР	4g*	0,989	-0,012	0,850	-0,004	0,844	0,760
		6f	0,974	-0,012	0,835	-0,004	0,829	0,745
	КПР-НЕ	4g*	0,904	-0,006	0,863	-0,004	—	0,762
		6f	0,889	-0,006	0,848	-0,004	—	0,747
К-И	4g*	0,910	-0,006	0,869	-0,004	—	0,762	
	6f	0,895	-0,006	0,854	-0,004	—	0,747	
У-ПР	4g*	0,989	-0,012	0,857	-0,004	0,851	0,762	
	6f	0,974	-0,012	0,842	-0,004	0,836	0,747	
M1,1	КПР-ПР	4g	1,088	-0,012	0,917	-0,004	0,911	0,805
		6f	1,074	-0,014	0,898	-0,005	0,892	0,786
	КПР-НЕ	4g	0,981	-0,006	0,930	-0,004	—	0,807
		6f	0,966	-0,007	0,914	-0,005	—	0,791
К-И	4g	0,987	-0,006	0,936	-0,004	—	0,807	
	6f	0,972	-0,007	0,922	-0,005	—	0,791	
У-ПР	4g	1,088	-0,012	0,924	-0,004	0,918	0,807	
	6f	1,074	-0,014	0,907	-0,005	0,900	0,791	
M1,1×0,2	КПР-ПР	4g*	1,089	-0,012	0,950	-0,004	0,944	0,860
		6f	1,074	-0,012	0,935	-0,004	0,929	0,845
	КПР-НЕ	4g*	1,004	-0,006	0,963	-0,004	—	0,862
		6f	0,989	-0,006	0,948	-0,004	—	0,847
К-И	4g*	1,010	-0,006	0,969	-0,004	—	0,862	
	6f	0,995	-0,006	0,954	-0,004	—	0,847	
У-ПР	4g*	1,089	-0,012	0,957	-0,004	0,951	0,862	
	6f	1,074	-0,012	0,942	-0,004	0,936	0,847	
M1,2	КПР-ПР	4g	1,188	-0,012	1,017	-0,004	1,011	0,905
		6f	1,174	-0,014	0,998	-0,005	0,992	0,886
	КПР-НЕ	4g	1,081	-0,006	1,030	-0,004	—	0,907
		6f	1,066	-0,007	1,014	-0,005	—	0,891
К-И	4g	1,087	-0,006	1,036	-0,004	—	0,907	
	6f	1,072	-0,007	1,022	-0,005	—	0,891	
У-ПР	4g	1,188	-0,012	1,024	-0,004	1,018	0,907	
	6f	1,174	-0,014	1,007	-0,005	1,000	0,891	

Продолжение табл. 2

мм

Резьба	Вид калибра	Поле допуска резьбы	Наружный диаметр, d		Средний диаметр, d_2			Внутренний диаметр, d_1 не более
			Номин.	Пред. откл.	Новый		Изошенный	
					Номин.	Пред. откл.		
M1,2×0,2	КПР-ПР	4g*	1,189	-0,012	1,050	-0,004	1,044	0,960
		6f	1,174	-0,012	1,035	-0,004	1,029	0,945
	КПР-НЕ	4g*	1,104	-0,006	1,063	-0,004	—	0,962
		6f	1,089	-0,006	1,048	-0,004	—	0,947
К-И	4g*	1,110	-0,006	1,069	-0,004	—	0,962	
	6f	1,095	-0,006	1,054	-0,004	—	0,947	
У-ПР	4g*	1,189	-0,012	1,057	-0,004	1,051	0,962	
	6f	1,174	-0,012	1,042	-0,004	1,036	0,947	
M1,4	КПР-ПР	4g	1,388	-0,012	1,184	-0,004	1,178	1,051
		6f	1,374	-0,014	1,166	-0,005	1,158	1,032
	КПР-НЕ	4g	1,258	-0,006	1,197	-0,004	—	1,053
		6f	1,242	-0,007	1,182	-0,005	—	1,037
К-И	4g	1,264	-0,006	1,203	-0,004	—	1,053	
	6f	1,250	-0,007	1,188	-0,005	—	1,037	
У-ПР	4g	1,388	-0,012	1,191	-0,004	1,185	1,053	
	6f	1,374	-0,014	1,174	-0,005	1,167	1,037	
M1,4×0,2	КПР-ПР	4g*	1,389	-0,012	1,250	-0,004	1,244	1,160
		6f	1,374	-0,012	1,235	-0,004	1,229	1,145
	КПР-НЕ	4g*	1,304	-0,006	1,263	-0,004	—	1,162
		6f	1,289	-0,006	1,248	-0,004	—	1,147
К-И	4g*	1,310	-0,006	1,269	-0,004	—	1,162	
	6f	1,295	-0,006	1,254	-0,004	—	1,147	
У-ПР	4g*	1,389	-0,012	1,257	-0,004	1,251	1,162	
	6f	1,374	-0,012	1,242	-0,004	1,236	1,147	
M1,6	КПР-ПР	4g	1,587	-0,012	1,351	-0,004	1,345	1,196
		6f	1,573	-0,014	1,332	-0,005	1,326	1,177
	КПР-НЕ	4g	1,435	-0,006	1,364	-0,004	—	1,198
		6f	1,420	-0,007	1,348	-0,005	—	1,182
К-И	4g	1,441	-0,006	1,370	-0,004	—	1,198	
	6f	1,426	-0,007	1,356	-0,005	—	1,182	
У-ПР	4g	1,587	-0,012	1,358	-0,004	1,352	1,198	
	6f	1,573	-0,014	1,341	-0,005	1,334	1,182	
M1,6×0,2	КПР-ПР	4g*	1,589	-0,012	1,450	-0,004	1,444	1,360
		6f	1,574	-0,012	1,435	-0,004	1,429	1,345
	КПР-НЕ	4g*	1,504	-0,006	1,463	-0,004	—	1,362
		6f	1,489	-0,006	1,448	-0,004	—	1,347
К-И	4g*	1,510	-0,006	1,469	-0,004	—	1,362	
	6f	1,495	-0,006	1,454	-0,004	—	1,347	
У-ПР	4g*	1,589	-0,012	1,457	-0,004	1,451	1,362	
	6f	1,574	-0,012	1,442	-0,004	1,436	1,347	

Резьба	Вид калибра	Поле допуска резьбы	Наружный диаметр, d		Средний диаметр, d_2			Внутренний диаметр, d_1 , не более
			Номинал.	Пред. откл.	Новый		Изношенный	
					Номинал.	Пред. откл.		
M1,8	КПР-ПР	4g	1,787	-0,012	1,551	-0,004	1,545	1,396
		6f	1,773	-0,014	1,532	-0,005	1,526	1,377
	КПР-НЕ	4g	1,635	-0,006	1,564	-0,004	—	1,398
		6f	1,620	-0,007	1,548	-0,005	—	1,382
К-И	4g	1,641	-0,006	1,570	-0,004	—	1,398	
	6f	1,626	-0,007	1,556	-0,005	—	1,382	
У-ПР	4g	1,787	-0,012	1,558	-0,004	1,552	1,398	
	6f	1,773	-0,014	1,541	-0,005	1,534	1,382	
M1,8x0,2	КПР-ПР	4g*	1,789	-0,012	1,650	-0,004	1,644	1,560
		6f	1,774	-0,012	1,635	-0,004	1,629	1,545
	КПР-НЕ	4g*	1,704	-0,006	1,663	-0,004	—	1,562
		6f	1,689	-0,006	1,648	-0,004	—	1,547
К-И	4g*	1,710	-0,006	1,669	-0,004	—	1,562	
	6f	1,695	-0,006	1,654	-0,004	—	1,547	
У-ПР	4g*	1,789	-0,012	1,657	-0,004	1,651	1,562	
	6f	1,774	-0,012	1,642	-0,004	1,636	1,547	
M2	КПР-ПР	4g	1,987	-0,012	1,718	-0,004	1,712	1,542
		6f	1,973	-0,014	1,700	-0,005	1,692	1,523
	КПР-НЕ	4g	1,812	-0,006	1,731	-0,004	—	1,544
		6f	1,796	-0,007	1,716	-0,005	—	1,528
	К-И	4g	1,818	-0,006	1,737	-0,004	—	1,544
		6f	1,804	-0,007	1,722	-0,005	—	1,528
	КНЕ-ПР	4g	1,937	-0,012	1,668	-0,004	1,662	1,492
		6f	1,896	-0,014	1,626	-0,005	1,618	1,449
КНЕ-НЕ	4g	1,945	-0,012	1,681	-0,004	—	1,506	
	6f	1,906	-0,014	1,642	-0,005	—	1,466	
КИ-НЕ	4g	1,948	-0,012	1,684	-0,004	—	1,506	
	6f	1,910	-0,014	1,646	-0,005	—	1,466	
У-ПР	4g	1,987	-0,012	1,725	-0,004	1,719	1,544	
	6f	1,973	-0,014	1,708	-0,005	1,701	1,528	
У-НЕ	4g	1,941	-0,012	1,675	-0,004	1,669	1,506	
	6f	1,901	-0,014	1,634	-0,005	1,627	1,466	
M2x0,25	КПР-ПР	4g	1,988	-0,012	1,817	-0,004	1,811	1,705
		6f	1,974	-0,014	1,798	-0,005	1,792	1,686
	КПР-НЕ	4g	1,881	-0,006	1,830	-0,004	—	1,707
		6f	1,866	-0,007	1,814	-0,005	—	1,691
К-И	4g	1,887	-0,006	1,836	-0,004	—	1,707	
	6f	1,872	-0,007	1,822	-0,005	—	1,691	
У-ПР	4g	1,988	-0,012	1,824	-0,004	1,818	1,707	
	6f	1,974	-0,014	1,807	-0,005	1,800	1,691	

Продолжение табл. 2

мм

Резьба	Вид калибра	Поле допуска резьбы	Наружный диаметр, d		Средний диаметр, d_2			Внутренний диаметр, d_1 не более
			Номинал.	Пред. откл.	Новый		Изношенный	
					Номинал.	Пред. откл.		
M2,2	КПР-ПР	4g	2,186	-0,012	1,885	-0,004	1,879	1,687
		6f	2,172	-0,014	1,866	-0,005	1,860	1,668
	КПР-НЕ	4g	1,989	-0,006	1,898	-0,004	—	1,689
		6f	1,974	-0,007	1,882	-0,005	—	1,673
	К-И	4g	1,995	-0,006	1,904	-0,004	—	1,689
		6f	1,980	-0,007	1,890	-0,005	—	1,673
	КНЕ-ПР	4g	2,143	-0,012	1,832	-0,004	1,826	1,634
		6f	2,101	-0,014	1,788	-0,005	1,782	1,590
КНЕ-НЕ	4g	2,141	-0,012	1,845	-0,004	—	1,648	
	6f	2,101	-0,014	1,804	-0,005	—	1,607	
КИ-НЕ	4g	2,144	-0,012	1,848	-0,004	—	1,648	
	6f	2,105	-0,014	1,808	-0,005	—	1,607	
У-ПР	4g	2,186	-0,012	1,892	-0,004	1,886	1,689	
	6f	2,172	-0,014	1,875	-0,005	1,868	1,673	
У-НЕ	4g	2,137	-0,012	1,839	-0,004	1,833	1,648	
	6f	2,096	-0,014	1,797	-0,005	1,790	1,607	
M2,2×0,25	КПР-ПР	4g	2,188	-0,012	2,017	-0,004	2,011	1,905/
		6f	2,174	-0,014	1,998	-0,005	1,992	1,886
	КПР-НЕ	4g	2,081	-0,006	2,030	-0,004	—	1,907
		6f	2,066	-0,007	2,014	-0,005	—	1,891
К-И	4g	2,087	-0,006	2,036	-0,004	—	1,907	
	6f	2,072	-0,007	2,022	-0,005	—	1,891	
У-ПР	4g	2,188	-0,012	2,024	-0,004	2,018	1,907	
	6f	2,174	-0,014	2,007	-0,005	2,000	1,891	
M2,5	КПР-ПР	4g	2,486	-0,012	2,185	-0,004	2,179	1,987
		6f	2,472	-0,014	2,166	-0,005	2,160	1,968
	КПР-НЕ	4g	2,289	-0,006	2,198	-0,004	—	1,989
		6f	2,274	-0,007	2,182	-0,005	—	1,973
	К-И	4g	2,295	-0,006	2,204	-0,004	—	1,989
		6f	2,280	-0,007	2,190	-0,005	—	1,973
	КНЕ-ПР	4g	2,443	-0,012	2,132	-0,004	2,126	1,934
		6f	2,401	-0,014	2,088	-0,005	2,082	1,890
КНЕ-НЕ	4g	2,441	-0,012	2,145	-0,004	—	1,948	
	6f	2,401	-0,014	2,104	-0,005	—	1,907	
КИ-НЕ	4g	2,444	-0,012	2,148	-0,004	—	1,948	
	6f	2,405	-0,014	2,108	-0,005	—	1,907	
У-ПР	4g	2,486	-0,012	2,192	-0,004	2,186	1,989	
	6f	2,472	-0,014	2,175	-0,005	2,168	1,973	
У-НЕ	4g	2,437	-0,012	2,139	-0,004	2,133	1,948	
	6f	2,396	-0,014	2,097	-0,005	2,090	1,907	

Резьба	Вид калибра	Поле допуска резьбы	мм					Внутренний диаметр, d_1 не более
			Наружный диаметр, d		Средний диаметр, d_2			
			Номин.	Пред. откл.	Новый		Изошенный	
Номин.	Пред. откл.							
M2,5×0,35	КПР-ПР	4g	2,487	-0,012	2,251	-0,004	2,245	2,096
		6f	2,473	-0,014	2,232	-0,005	2,226	2,077
	КПР-НЕ	4g	2,335	-0,006	2,264	-0,004	—	2,098
		6f	2,320	-0,007	2,248	-0,005	—	2,082
К-И	4g	2,341	-0,006	2,270	-0,004	—	2,098	
	6f	2,326	-0,007	2,256	-0,005	—	2,082	
У-ПР	4g	2,487	-0,012	2,258	-0,004	2,252	2,098	
	6f	2,473	-0,014	2,241	-0,005	2,234	2,082	
M3	КПР-ПР	4g	2,986	-0,012	2,652	-0,004	2,646	2,433
		6f	2,971	-0,014	2,632	-0,005	2,626	2,413
	КПР-НЕ	4g	2,766	-0,006	2,665	-0,004	—	2,435
		6f	2,750	-0,007	2,648	-0,005	—	2,418
	К-И	4g	2,772	-0,006	2,671	-0,004	—	2,435
		6f	2,756	-0,007	2,656	-0,005	—	2,418
	КНЕ-ПР	4g	2,951	-0,012	2,596	-0,004	2,590	2,377
		6f	2,907	-0,014	2,550	-0,005	2,544	2,331
КНЕ-НЕ	4g	2,938	-0,012	2,609	-0,004	—	2,391	
	6f	2,896	-0,014	2,566	-0,005	—	2,348	
КИ-НЕ	4g	2,941	-0,012	2,612	-0,004	—	2,391	
	6f	2,900	-0,014	2,570	-0,005	—	2,348	
У-ПР	4g	2,986	-0,012	2,659	-0,004	2,653	2,435	
	6f	2,971	-0,014	2,641	-0,005	2,634	2,418	
У-НЕ	4g	2,934	-0,012	2,603	-0,004	2,597	2,391	
	6f	2,891	-0,014	2,559	-0,005	2,552	2,348	
M3×0,35	КПР-ПР	4g	2,987	-0,012	2,751	-0,004	2,745	2,596
		6f	2,973	-0,014	2,732	-0,005	2,726	2,577
	КНЕ-НЕ	4g	2,835	-0,006	2,764	-0,004	—	2,598
		6f	2,820	-0,007	2,748	-0,005	—	2,582
К-И	4g	2,841	-0,006	2,770	-0,004	—	2,598	
	6f	2,826	-0,007	2,756	-0,005	—	2,582	
У-ПР	4g	2,987	-0,012	2,758	-0,004	2,752	2,598	
	6f	2,973	-0,014	2,741	-0,005	2,734	2,582	
M3,5	КПР-ПР	4g	3,486	-0,014	3,082	-0,005	3,076	2,819
		6f	3,473	-0,018	3,061	-0,005	3,053	2,797
	КПР-НЕ	4g	3,220	-0,007	3,098	-0,005	—	2,824
		6f	3,204	-0,009	3,082	-0,005	—	2,807
К-И	4g	3,226	-0,007	3,106	-0,005	—	2,824	
	6f	3,212	-0,009	3,090	-0,005	—	2,807	
КНЕ-ПР	4g	3,466	-0,014	3,022	-0,005	3,016	2,759	
	6f	3,417	-0,018	2,971	-0,005	2,963	2,707	

Продолжение табл. 2

мм

Резьба	Вид калибра	Поле допуска резьбы	Наружный диаметр, d		Средний диаметр, d_2			Внутренний диаметр, d_1 не более
			Номин.	Пред. откл.	Новый		Изошенный	
					Номин.	Пред. откл.		
М35	КНЕ-НЕ	4g	3,433	-0,014	3,038	-0,005	—	2,776
		6f	3,388	-0,018	2,992	-0,005	—	2,729
	КИ-НЕ	4g	3,437	-0,014	3,042	-0,005	—	2,776
		6f	3,393	-0,018	2,996	-0,005	—	2,729
У-ПР	4g	3,486	-0,014	3,091	-0,005	3,084	2,824	
	6f	3,473	-0,018	3,072	-0,005	3,064	2,807	
У-НЕ	4g	3,428	-0,014	3,031	-0,005	3,024	2,776	
	6f	3,381	-0,018	2,982	-0,005	2,974	2,729	
М3,5×0,35	КПР-ПР	4g	3,487	-0,012	3,251	-0,004	3,245	3,096
		6f	3,473	-0,014	3,232	-0,005	3,226	3,077
	КПР-НЕ	4g	3,335	-0,006	3,264	-0,004	—	3,098
		6f	3,320	-0,007	3,248	-0,005	—	3,082
К-И	4g	3,341	-0,006	3,270	-0,004	—	3,098	
	6f	3,326	-0,007	3,256	-0,005	—	3,082	
У-ПР	4g	3,487	-0,012	3,258	-0,004	3,252	3,098	
	6f	3,473	-0,014	3,241	-0,005	3,234	3,082	
М4	КПР-ПР	4g	3,985	-0,014	3,516	-0,005	3,510	3,210
		6f	3,971	-0,018	3,494	-0,005	3,486	3,187
	КПР-НЕ	4g	3,674	-0,007	3,532	-0,005	—	3,215
		6f	3,656	-0,009	3,514	-0,005	—	3,197
	К-И	4g	3,680	-0,007	3,540	-0,005	—	3,215
		6f	3,666	-0,009	3,524	-0,005	—	3,197
	КНЕ-ПР	4g	3,984	-0,014	3,454	-0,005	3,446	3,147
		6f	3,932	-0,018	3,399	-0,005	3,391	3,092
КНЕ-НЕ	4g	3,929	-0,014	3,470	-0,005	—	3,164	
	6f	3,881	-0,018	3,420	-0,005	—	3,114	
КИ-НЕ	4g	3,933	-0,014	3,474	-0,005	—	3,164	
	6f	3,886	-0,018	3,424	-0,005	—	3,114	
У-ПР	4g	3,985	-0,014	3,525	-0,005	3,518	3,215	
	6f	3,971	-0,018	3,505	-0,005	3,497	3,197	
У-НЕ	4g	3,924	-0,014	3,462	-0,005	3,455	3,164	
	6f	3,874	-0,018	3,410	-0,005	3,402	3,114	
М4×0,5	КПР-ПР	4g	3,986	-0,012	3,652	-0,004	3,646	3,433
		6f	3,971	-0,014	3,632	-0,005	3,626	3,413
	КПР-НЕ	4g	3,766	-0,006	3,665	-0,004	—	3,435
		6f	3,750	-0,007	3,648	-0,005	—	3,418
К-И	4g	3,772	-0,006	3,671	-0,004	—	3,435	
	6f	3,756	-0,007	3,656	-0,005	—	3,418	
КНЕ-ПР	4g	3,951	-0,012	3,596	-0,004	3,590	3,377	
	6f	3,907	-0,014	3,550	-0,005	3,544	3,331	

мм

Резьба	Вид калибра	Поле допуска резьбы	Наружный диаметр, d		Средний диаметр, d_s			Внутренний диаметр, d_1 не более
			Номин.	Пред. откл.	Новый		Изошенный	
					Номин.	Пред. откл.		
M4×0,5	КНЕ-НЕ	4g	3,938	-0,012	3,609	-0,004	—	3,391
		6f	3,896	-0,014	3,566	-0,005	—	3,348
	КИ-НЕ	4g	3,941	-0,012	3,612	-0,004	—	3,391
		6f	3,900	-0,014	3,570	-0,005	—	3,348
У-ПР	4g	3,986	-0,012	3,659	-0,004	3,653	3,435	
	6f	3,971	-0,014	3,641	-0,005	3,634	3,418	
У-НЕ	4g	3,934	-0,012	3,603	-0,004	3,597	3,391	
	6f	3,891	-0,014	3,559	-0,005	3,552	3,348	
M4,5	КПР-ПР	4g	4,485	-0,014	3,984	-0,005	3,978	3,656
		6f	4,471	-0,018	3,962	-0,005	3,954	3,633
	КПР-НЕ	4g	4,152	-0,007	4,000	-0,005	—	3,661
		6f	4,134	-0,009	3,982	-0,005	—	3,643
	К-И	4g	4,158	-0,007	4,008	-0,005	—	3,661
		6f	4,144	-0,009	3,992	-0,005	—	3,643
	КНЕ-ПР	4g	4,485	-0,014	3,922	-0,005	3,914	3,593
		6f	4,442	-0,018	3,867	-0,005	3,859	3,538
КНЕ-НЕ	4g	4,429	-0,014	3,938	-0,005	—	3,610	
	6f	4,381	-0,018	3,888	-0,005	—	3,560	
КИ-НЕ	4g	4,433	-0,014	3,942	-0,005	—	3,610	
	6f	4,383	-0,018	3,892	-0,005	—	3,560	
У-ПР	4g	4,485	-0,014	3,993	-0,005	3,986	3,661	
	6f	4,471	-0,018	3,973	-0,005	3,965	3,643	
У-НЕ	4g	4,424	-0,014	3,930	-0,005	3,923	3,610	
	6f	4,374	-0,018	3,878	-0,005	3,870	3,560	
M4,5×0,5	КПР-ПР	4g	4,486	-0,012	4,152	-0,004	4,146	3,933
		6f	4,471	-0,014	4,132	-0,005	4,126	3,913
	КПР-НЕ	4g	4,266	-0,006	4,135	-0,004	—	3,935
		6f	4,250	-0,007	4,148	-0,005	—	3,918
	К-И	4g	4,272	-0,006	4,171	-0,004	—	3,935
		6f	4,256	-0,007	4,156	-0,005	—	3,918
	КНЕ-ПР	4g	4,451	-0,012	4,096	-0,004	4,090	3,877
		6f	4,407	-0,014	4,050	-0,005	4,044	3,831
КНЕ-НЕ	4g	4,438	-0,012	4,109	-0,004	—	3,891	
	6f	4,396	-0,014	4,066	-0,005	—	3,848	
КИ-НЕ	4g	4,441	-0,012	4,112	-0,004	—	3,891	
	6f	4,400	-0,014	4,070	-0,005	—	3,848	
У-ПР	4g	4,486	-0,012	4,159	-0,004	4,153	3,935	
	6f	4,471	-0,014	4,141	-0,005	4,134	3,918	
У-НЕ	4g	4,434	-0,012	4,103	-0,004	4,097	3,891	
	6f	4,391	-0,014	4,059	-0,005	4,052	3,848	

Продолжение табл. 2

мм

Резьба	Вид калибра	Поле допуска резьбы	Наружный диаметр, d		Средний диаметр, d_2			Внутренний диаметр, d_1 , не более
			Номин.	Пред. откл.	Новый		Изношенный	
					Номин.	Пред. откл.		
М5	КПР-ПР	4g	4,983	-0,014	4,450	-0,005	4,442	4,100
		6f	4,971	-0,018	4,429	-0,005	4,421	4,079
	КПР-НЕ	4g	4,626	-0,007	4,466	-0,005	—	4,105
		6f	4,612	-0,009	4,450	-0,005	—	4,089
	К-И	4g	4,634	-0,007	4,472	-0,005	—	4,105
		6f	4,620	-0,009	4,458	-0,005	—	4,089
	КНЕ-ПР	4g	4,983	-0,014	4,382	-0,005	4,376	4,033
		6f	4,948	-0,018	4,329	-0,005	4,321	3,979
КНЕ-НЕ	4g	4,923	-0,014	4,398	-0,005	—	4,050	
	6f	4,876	-0,018	4,350	-0,005	—	4,001	
КИ-НЕ	4g	4,927	-0,014	4,402	-0,005	—	4,050	
	6f	4,881	-0,018	4,354	-0,005	—	4,001	
У-ПР	4g	4,983	-0,014	4,458	-0,005	4,451	4,105	
	6f	4,971	-0,018	4,440	-0,005	4,432	4,089	
У-НЕ	4g	4,918	-0,014	4,291	-0,005	4,384	4,050	
	6f	4,869	-0,018	4,340	-0,005	4,332	4,001	
М5×0,5	КПР-ПР	4g	4,986	-0,012	4,652	-0,004	4,646	4,433
		6f	4,971	-0,014	4,632	-0,005	4,626	4,413
	КПР-НЕ	4g	4,766	-0,006	4,665	-0,004	—	4,435
		6f	4,750	-0,007	4,648	-0,005	—	4,418
	К-И	4g	4,772	-0,006	4,671	-0,004	—	4,435
		6f	4,756	-0,007	4,656	-0,005	—	4,418
	КНЕ-ПР	4g	4,951	-0,012	4,596	-0,004	4,590	4,377
		6f	4,907	-0,014	4,550	-0,005	4,544	4,331
КНЕ-НЕ	4g	4,938	-0,012	4,609	-0,004	—	4,391	
	6f	4,896	-0,014	4,566	-0,005	—	4,343	
КИ-НЕ	4g	4,941	-0,012	4,612	-0,004	—	4,391	
	6f	4,900	-0,014	4,570	-0,005	—	4,348	
У-ПР	4g	4,986	-0,012	4,659	-0,004	4,653	4,435	
	6f	4,971	-0,014	4,641	-0,005	4,634	4,418	
У-НЕ	4g	4,934	-0,012	4,603	-0,004	4,597	4,391	
	6f	4,891	-0,014	4,559	-0,005	4,552	4,348	
М5,5×0,5	КПР-ПР	4g	5,486	-0,012	5,152	-0,004	5,146	4,933
		6f	5,471	-0,014	5,132	-0,005	5,126	4,913
	КПР-НЕ	4g	5,266	-0,006	5,165	-0,004	—	4,935
		6f	5,250	-0,007	5,148	-0,005	—	4,918
К-И	4g	5,272	-0,006	5,171	-0,004	—	4,935	
	6f	5,256	-0,007	5,156	-0,005	—	4,918	
КНЕ-ПР	4g	5,451	-0,012	5,096	-0,004	5,090	4,877	
	6f	5,407/	-0,014	5,050	-0,005	5,044	4,831	

мм

Резьба	Вид калибра	Поле допуска резьбы	Наружный диаметр, d		Средний диаметр, d_2			Внутренний диаметр, d_1 , не более
			Номин.	Пред. откл.	Новый		Изношенный	
					Номин.	Пред. откл.		
M5,5×0,5	КНЕ-НЕ	4g	5,438	-0,012	5,109	-0,004	—	4,891
		6f	5,396	-0,014	5,066	-0,005	—	4,848
	КИ-НЕ	4g	5,441	-0,012	5,112	-0,004	—	4,891
		6f	5,400	-0,014	5,070	-0,005	—	4,848
У-ПР	4g	5,486	-0,012	5,159	-0,004	5,153	4,935	
	6f	5,471	-0,014	5,141	-0,005	5,134	4,918	
У-НЕ	4g	5,434	-0,012	5,103	-0,004	5,097	4,891	
	6f	5,391	-0,014	5,059	-0,005	5,052	4,848	
M6	КПР-ПР	4g	5,981	-0,014	5,318	-0,005	5,310	4,881
		6f	5,969	-0,018	5,297	-0,005	5,289	4,860
	КПР-НЕ	4g	5,534	-0,007	5,334	-0,005	—	4,886
		6f	5,520	-0,009	5,318	-0,005	—	4,870
	К-И	4g	5,542	-0,007	5,340	-0,005	—	4,886
		6f	5,528	-0,009	5,326	-0,005	—	4,870
	КНЕ-ПР	4g	5,981	-0,014	5,240	-0,005	5,232	4,803
		6f	5,969	-0,018	5,180	-0,005	5,172	4,743
КНЕ-НЕ	4g	5,910	-0,014	5,256	-0,005	—	4,820	
	6f	5,857	-0,018	5,200	-0,005	—	4,765	
КИ-НЕ	4g	5,914	-0,014	5,260	-0,005	—	4,820	
	6f	5,862	-0,018	5,206	-0,005	—	4,765	
У-ПР	4g	5,981	-0,014	5,326	-0,005	5,319	4,886	
	6f	5,969	-0,018	5,308	-0,005	5,300	4,870	
У-НЕ	4g	5,905	-0,014	5,248	-0,005	5,241	4,820	
	6f	5,850	-0,018	5,191	-0,005	5,183	4,765	
M6×0,75	КПР-ПР	4g	5,985	-0,014	5,484	-0,005	5,478	5,156
		6f	5,971	-0,018	5,462	-0,005	5,454	5,133
	КПР-НЕ	4g	5,652	-0,007	5,500	-0,005	—	5,161
		6f	5,634	-0,009	5,482	-0,005	—	5,143
	К-И	4g	5,658	-0,007	5,508	-0,005	—	5,161
		6f	5,644	-0,009	5,492	-0,005	—	5,143
	КНЕ-ПР	4g	5,985	-0,014	5,414	-0,005	5,408	5,086
		6f	5,932	-0,018	5,357	-0,005	5,349	5,028
КНЕ-НЕ	4g	5,922	-0,014	5,430	-0,005	—	5,103	
	6f	5,871	-0,018	5,378	-0,005	—	5,050	
КИ-НЕ	4g	5,926	-0,014	5,434	-0,005	—	5,103	
	6f	5,876	-0,018	5,382	-0,005	—	5,050	
У-ПР	4g	5,985	-0,014	5,493	-0,005	5,486	5,161	
	6f	5,971	-0,018	5,473	-0,005	5,465	5,143	
У-НЕ	4g	5,917	-0,014	5,423	-0,005	5,416	5,103	
	6f	5,864	-0,018	5,368	-0,005	5,360	5,050	

Продолжение табл. 2.

мм

Резьба	Вид калибра	Поле допуска резьбы	Наружный диаметр, d		Средний диаметр, d_2			Внутренний диаметр, d_1 , не более
			Номин.	Пред. откл.	Новый		Изношенный	
					Номин.	Пред. откл.		
M6×0,5	КПР-ПР	4g	5,987	—0,014	5,648	—0,005	5,642	5,429
		6f	5,973	—0,018	5,626	—0,005	5,618	5,406
	КПР-НЕ	4g	5,766	—0,007	5,664	—0,005	—	5,434
		6f	5,748	—0,009	5,646	—0,005	—	5,416
	К-И	4g	5,772	—0,007	5,672	—0,005	—	5,434
		6f	5,758	—0,009	5,656	—0,005	—	5,416
	КНЕ-ПР	4g	5,945	—0,014	5,588	—0,005	5,582	5,369
		6f	5,895	—0,018	5,536	—0,005	5,528	5,316
КНЕ-НЕ	4g	5,934	—0,014	5,604	—0,005	—	5,386	
	6f	5,888	—0,018	5,556	—0,005	—	5,338	
КИ-НЕ	4g	5,938	—0,014	5,608	—0,005	—	5,386	
	6f	5,893	—0,018	5,562	—0,005	—	5,338	
У-ПР	4g	5,987	—0,014	5,657	—0,005	5,650	5,434	
	6f	5,973	—0,018	5,637	—0,005	5,629	5,416	
У-НЕ	4g	5,929	—0,014	5,597	—0,005	5,590	5,386	
	6f	5,881	—0,018	5,547	—0,005	5,539	5,338	
M7	КПР-ПР	4g	6,981	—0,014	6,318	—0,005	6,310	5,881
		6f	6,969	—0,018	6,297	—0,005	6,289	5,860
	КПР-НЕ	4g	6,534	—0,007	6,334	—0,005	—	5,886
		6f	6,520	—0,009	6,318	—0,005	—	6,870
	К-И	4g	6,542	—0,007	6,340	—0,005	—	5,886
		6f	6,528	—0,009	6,326	—0,005	—	5,870
	КНЕ-ПР	4g	6,981	—0,014	6,240	—0,005	6,232	5,803
		6f	6,969	—0,018	6,180	—0,005	6,172	5,743
КНЕ-НЕ	4g	6,910	—0,014	6,256	—0,005	—	5,820	
	6f	6,857	—0,018	6,200	—0,005	—	5,765	
КИ-НЕ	4g	6,914	—0,014	6,260	—0,005	—	5,820	
	6f	6,862	—0,018	6,206	—0,005	—	5,765	
У-ПР	4g	6,981	—0,014	6,326	—0,005	6,319	5,886	
	6f	6,969	—0,018	6,308	—0,005	6,300	5,870	
У-НЕ	4g	6,905	—0,014	6,248	—0,005	6,241	5,820	
	6f	6,850	—0,018	6,191	—0,005	6,183	5,765	
M7×0,75	КПР-ПР	4g	6,985	—0,014	6,484	—0,005	6,478	6,156
		6f	6,971	—0,018	6,462	—0,005	6,454	6,133
	КПР-НЕ	4g	6,652	—0,007	6,500	—0,005	—	6,161
		6f	6,634	—0,009	6,482	—0,005	—	6,143
К-И	4g	6,658	—0,007	6,508	—0,005	—	6,161	
	6f	6,644	—0,009	6,492	—0,005	—	6,143	
КНЕ-ПР	4g	6,985	—0,014	6,414	—0,005	6,408	6,086	
	6f	6,932	—0,018	6,357	—0,005	6,349	6,028	

мм

Резьба	Вид калибра	Поле допуска резьбы	Наружный диаметр, d		Средний диаметр, d_s			Внутренний диаметр, d_1 не более
			Номин.	Пред. откл.	Новый		Изношенный	
					Номин.	Пред. откл.		
M7×0,75	КНЕ-НЕ	4g	6,922	-0,014	6,430	-0,005	—	6,103
		6f	6,871	-0,018	6,378	-0,005	—	6,050
	КИ-НЕ	4g	6,926	-0,014	6,434	-0,005	—	6,103
		6f	6,876	-0,018	6,382	-0,005	—	6,050
У-ПР	4g	6,985	-0,014	6,493	-0,005	6,486	6,161	
	6f	6,971	-0,018	6,473	-0,005	6,465	6,143	
У-НЕ	4g	6,917	-0,014	6,423	-0,005	6,416	6,103	
	6f	6,864	-0,018	6,368	-0,005	6,360	6,050	
M7×0,5	КПР-ПР	4g	6,987	-0,014	6,648	-0,005	6,642	6,429
		6f	6,973	-0,018	6,626	-0,005	6,618	6,406
	КПР-НЕ	4g	6,766	-0,007	6,664	-0,005	—	6,434
		6f	6,748	-0,009	6,646	-0,005	—	6,416
	К-И	4g	6,772	-0,007	6,672	-0,005	—	6,434
		6f	6,758	-0,009	6,656	-0,005	—	6,416
	КНЕ-ПР	4g	6,945	-0,014	6,588	-0,005	6,582	6,369
		6f	6,895	-0,018	6,536	-0,005	6,528	6,316
КНЕ-НЕ	4g	6,934	-0,014	6,604	-0,005	—	6,386	
	6f	6,888	-0,018	6,556	-0,005	—	6,338	
КИ-НЕ	4g	6,938	-0,014	6,608	-0,005	—	6,386	
	6f	6,893	-0,018	6,562	-0,005	—	6,338	
У-ПР	4g	6,987	-0,014	6,657	-0,005	6,650	6,434	
	6f	6,973	-0,018	6,637	-0,005	6,629	6,416	
У-НЕ	4g	6,929	-0,014	6,597	-0,005	6,590	6,386	
	6f	6,881	-0,018	6,547	-0,005	6,539	6,338	
M8	КПР-ПР	4g	7,979	-0,014	7,154	-0,005	7,146	6,609
		6f	7,967	-0,018	7,133	-0,005	7,125	6,588
	КПР-НЕ	4g	7,420	-0,007	7,170	-0,005	—	6,614
		6f	7,406	-0,009	7,154	-0,005	—	6,598
	К-И	4g	7,428	-0,007	7,176	-0,005	—	6,614
		6f	7,414	-0,009	7,162	-0,005	—	6,598
	КНЕ-ПР	4g	7,979	-0,014	7,072	-0,005	7,064	6,527
		6f	7,967	-0,018	7,010	-0,005	7,002	6,465
КНЕ-НЕ	4g	7,904	-0,014	7,088	-0,005	—	6,544	
	6f	7,849	-0,018	7,030	-0,005	—	6,487	
КИ-НЕ	4g	7,908	-0,014	7,092	-0,005	—	6,544	
	6f	7,854	-0,018	7,036	-0,005	—	6,487	
У-ПР	4g	7,979	-0,014	7,162	-0,005	7,155	6,614	
	6f	7,967	-0,018	7,144	-0,005	7,136	6,598	
У-НЕ	4g	7,899	-0,014	7,080	-0,005	7,073	6,544	
	6f	7,842	-0,018	7,021	-0,005	7,013	6,487	

Продолжение табл. 2

мм

Резьба	Вид калибра	Поле допуска резьбы	Наружный диаметр, d		Средний диаметр, d_2			Внутренний диаметр, d_1 , не более
			Номинал.	Пред. откл.	Новый		Изношенный	
					Номинал.	Пред. откл.		
М8×1	КПР-ПР	4g	7,981	-0,014	7,318	-0,005	7,310	6,881
		6f	7,969	-0,018	7,297	-0,005	7,289	6,860
	КПР-НЕ	4g	7,534	-0,007	7,334	-0,005	—	6,886
		6f	7,520	-0,009	7,318	-0,005	—	6,870
	К-И	4g	7,542	-0,007	7,340	-0,005	—	6,886
		6f	7,528	-0,009	7,326	-0,005	—	6,870
	КНЕ-ПР	4g	7,981	-0,014	7,240	-0,005	7,232	6,803
		6f	7,969	0,018	7,180	-0,005	7,172	6,743
КНЕ-НЕ	4g	7,910	-0,014	7,256	-0,005	—	6,820	
	6f	7,857	-0,018	7,200	-0,005	—	6,765	
КИ-НЕ	4g	7,914	-0,014	7,260	-0,005	—	6,820	
	6f	7,862	-0,018	7,206	-0,005	—	6,765	
У-ПР	4g	7,981	-0,014	7,326	-0,005	7,319	6,886	
	6f	7,969	-0,018	7,308	-0,005	7,300	6,870	
У-НЕ	4g	7,905	-0,014	7,248	-0,005	7,241	6,820	
	6f	7,850	-0,018	7,191	-0,005	7,183	6,765	
М8×0,75	КПР-ПР	4g	7,985	-0,014	7,484	-0,005	7,478	7,156
		6f	7,971	-0,018	7,462	-0,005	7,454	7,133
	КПР-НЕ	4g	7,652	-0,007	7,500	-0,005	—	7,161
		6f	7,634	-0,009	7,482	-0,005	—	7,143
	К-И	4g	7,658	-0,007	7,508	-0,005	—	7,161
		6f	7,644	-0,009	7,492	-0,005	—	7,143
	КНЕ-ПР	4g	7,985	-0,014	7,414	-0,005	7,408	7,086
		6f	7,932	-0,018	7,357	-0,005	7,349	7,028
КНЕ-НЕ	4g	7,922	-0,014	7,430	-0,005	—	7,103	
	6f	7,871	-0,018	7,378	-0,005	—	7,050	
КИ-НЕ	4g	7,926	-0,014	7,434	-0,005	—	7,103	
	6f	7,876	-0,018	7,382	-0,005	—	7,050	
У-ПР	4g	7,985	-0,014	7,493	-0,005	7,486	7,161	
	6f	7,971	-0,018	7,473	-0,005	7,465	7,143	
У-НЕ	4g	7,917	-0,014	7,423	-0,005	7,416	7,103	
	6f	7,864	-0,018	7,368	-0,005	7,360	7,050	
М8×0,5	КПР-ПР	4g	7,987	-0,014	7,648	-0,005	7,642	7,429
		6f	7,973	-0,018	7,626	-0,005	7,618	7,406
	КПР-НЕ	4g	7,766	-0,007	7,664	-0,005	—	7,434
		6f	7,748	-0,009	7,646	-0,005	—	7,416
К-И	4g	7,772	-0,007	7,672	-0,005	—	7,434	
	6f	7,758	-0,009	7,656	-0,005	—	7,416	
КНЕ-ПР	4g	7,945	-0,014	7,588	-0,005	7,582	7,369	
	6f	7,895	-0,018	7,536	-0,005	7,528	7,316	

мм

Резьба	Вид калибра	Поле допуска резьбы	Наружный диаметр, d		Средний диаметр, d_2			Внутренний диаметр, d_1 не более
			Номин.	Пред. откл.	Новый		Изошенный	
					Номин.	Пред. откл.		
M8×0,5	КНЕ-НЕ	4g	7,934	-0,014	7,604	-0,005	—	7,386
		6f	7,888	-0,018	7,556	-0,005	—	7,338
	КИ-НЕ	4g	7,938	-0,014	7,608	-0,005	—	7,386
		6f	7,893	-0,018	7,562	-0,005	—	7,338
У-ПР	4g	7,987	-0,014	7,657	-0,005	7,650	7,434	
	6f	7,973	-0,018	7,637	-0,005	7,629	7,416	
У-НЕ	4g	7,929	-0,014	7,597	-0,005	7,590	7,386	
	6f	7,881	-0,018	7,547	-0,005	7,539	7,338	
M9	КПР-ПР	4g	8,979	-0,014	8,154	-0,005	8,146	7,609
		6f	8,967	-0,018	8,133	-0,005	8,125	7,588
	КПР-НЕ	4g	8,420	-0,007	8,170	-0,005	—	7,614
		6f	8,406	-0,009	8,154	-0,005	—	7,598
	К-И	4g	8,428	-0,007	8,176	-0,005	—	7,614
		6f	8,414	-0,009	8,162	-0,005	—	7,598
	КНЕ-ПР	4g	8,979	-0,014	8,072	-0,005	8,064	7,527
		6f	8,967	-0,018	8,010	-0,005	8,002	7,465
КНЕ-НЕ	4g	8,904	-0,014	8,088	-0,005	—	7,544	
	6f	8,849	-0,018	8,030	-0,005	—	7,487	
КИ-НЕ	4g	8,908	-0,014	8,092	-0,005	—	7,544	
	6f	8,854	-0,018	8,036	-0,005	—	7,487	
У-ПР	4g	8,979	-0,014	8,162	-0,005	8,155	7,614	
	6f	8,967	-0,018	8,144	-0,005	8,136	7,598	
У-НЕ	4g	8,899	-0,014	8,080	-0,005	8,073	7,544	
	6f	8,842	-0,018	8,021	-0,005	8,013	7,487	
M9×1	КПР-ПР	4g	8,981	-0,014	8,318	-0,005	8,310	7,881
		6f	8,969	-0,018	8,297	-0,005	8,289	7,860
	КПР-НЕ	4g	8,534	-0,007	8,334	-0,005	—	7,886
		6f	8,520	-0,009	8,318	-0,005	—	7,870
	К-И	4g	8,542	-0,007	8,340	-0,005	—	7,886
		6f	8,528	-0,009	8,326	-0,005	—	7,870
	КНЕ-ПР	4g	8,981	-0,014	8,240	-0,005	8,232	7,803
		6f	8,969	-0,018	8,180	-0,005	8,172	7,743
КНЕ-НЕ	4g	8,910	-0,014	8,256	-0,005	—	7,820	
	6f	8,857	-0,018	8,200	-0,005	—	7,765	
КИ-НЕ	4g	8,914	-0,014	8,260	-0,005	—	7,820	
	6f	8,862	-0,018	8,206	-0,005	—	7,765	
У-ПР	4g	8,981	-0,014	8,326	-0,005	8,319	7,886	
	6f	8,969	-0,018	8,308	-0,005	8,300	7,870	
У-НЕ	4g	8,905	-0,014	8,248	-0,005	8,241	7,820	
	6f	8,850	-0,018	8,191	-0,005	8,183	7,765	

Продолжение табл. 2

мм

Резьба	Вид калибра	Поле допуска резьбы	Наружный диаметр, d		Средний диаметр, d_2			Внутренний диаметр, d_1 , не более
			Номин.	Пред. откл.	Новый		Изношенный	
					Номин.	Пред. откл.		
M9×0,75	КПР-ПР	4g	8,985	-0,014	8,484	-0,005	8,478	8,156
		6f	8,971	-0,018	8,462	-0,005	8,454	8,133
	КПР-НЕ	4g	8,652	-0,007	8,500	-0,005	—	8,161
		6f	8,634	-0,009	8,482	-0,005	—	8,143
	К-И	4g	8,658	-0,007	8,508	-0,005	—	8,161
		6f	8,644	-0,009	8,492	-0,005	—	8,143
	КНЕ-ПР	4g	8,985	-0,014	8,414	-0,005	8,408	8,086
		6f	8,932	-0,018	8,357	-0,005	8,349	8,028
КНЕ-НЕ	4g	8,922	-0,014	8,430	-0,005	—	8,103	
	6f	8,871	-0,018	8,378	-0,005	—	8,050	
КИ-НЕ	4g	8,926	-0,014	8,434	-0,005	—	8,103	
	6f	8,876	-0,018	8,382	-0,005	—	8,050	
У-ПР	4g	8,985	-0,014	8,493	-0,005	8,486	8,161	
	6f	8,971	-0,018	8,473	-0,005	8,465	8,143	
У-НЕ	4g	8,917	-0,014	8,423	-0,005	8,416	8,103	
	6f	8,864	-0,018	8,368	-0,005	8,360	8,050	
M9×0,5	КПР-ПР	4g	8,987	-0,014	8,648	-0,005	8,642	8,429
		6f	8,973	-0,018	8,626	-0,005	8,618	8,406
	КПР-НЕ	4g	8,766	-0,007	8,664	-0,005	—	8,434
		6f	8,748	-0,009	8,646	-0,005	—	8,416
	К-И	4g	8,772	-0,007	8,672	-0,005	—	8,434
		6f	8,758	-0,009	8,656	-0,005	—	8,416
	КНЕ-ПР	4g	8,945	-0,014	8,588	-0,005	8,582	8,369
		6f	8,895	-0,018	8,536	-0,005	8,528	8,316
КНЕ-НЕ	4g	8,934	-0,014	8,604	-0,005	—	8,386	
	6f	8,888	-0,018	8,556	-0,005	—	8,338	
КИ-НЕ	4g	8,938	-0,014	8,608	-0,005	—	8,386	
	6f	8,893	-0,018	8,562	-0,005	—	8,338	
У-ПР	4g	8,987	-0,014	8,657	-0,005	8,650	8,434	
	6f	8,973	-0,018	8,637	-0,005	8,629	8,416	
У-НЕ	4g	8,929	-0,014	8,597	-0,005	8,590	8,386	
	6f	8,881	-0,018	8,547	-0,005	8,539	8,338	
M10	КПР-ПР	4g	9,977	-0,018	8,981	-0,005	8,973	8,327
		6f	9,966	-0,022	8,960	-0,006	8,950	8,305
	КПР-НЕ	4g	9,304	-0,009	9,002	-0,005	—	8,337
		6f	8,288	-0,011	8,985	-0,006	—	8,322
К-И	4g	9,312	-0,009	9,010	-0,005	—	8,337	
	6f	9,300	-0,011	8,997	-0,006	—	8,322	
КНЕ-ПР	4g	9,977	-0,018	8,891	-0,005	8,883	8,237	
	6f	9,966	-0,022	8,826	-0,006	8,818	8,172	

Резьба	Вид калибра	Поле допуска резьбы	Наружный диаметр, d		Средний диаметр, d_2			Внутренний диаметр, d_1 , не более
			Номинал.	Пред. откл.	Новый		Изношенный	
					Номинал.	Пред. откл.		
M10	КНЕ-НЕ	4g	9,892	-0,018	8,912	-0,005	—	8,259
		6f	9,834	-0,022	8,852	-0,006	—	8,199
	КИ-НЕ	4g	9,897	-0,018	8,916	-0,005	—	8,259
		6f	9,840	-0,022	8,858	-0,006	—	8,199
У-ПР	4g	9,977	-0,018	8,992	-0,005	8,984	8,337	
	6f	9,966	-0,022	8,973	-0,006	8,964	8,322	
У-НЕ	4g	9,885	-0,018	8,902	-0,005	8,894	8,259	
	6f	9,825	-0,022	8,840	-0,006	8,831	8,199	
M10×1,25	КПР-ПР	4g	9,979	-0,014	9,154	-0,005	9,146	8,609
		6f	9,967	-0,018	9,133	-0,005	9,125	8,588
	КПР-НЕ	4g	9,420	-0,007	9,170	-0,005	—	8,614
		6f	9,406	-0,009	9,154	-0,005	—	8,598
	К-И	4g	9,428	-0,007	9,176	-0,005	—	8,614
		6f	9,414	-0,009	9,162	-0,005	—	8,598
	КНЕ-ПР	4g	9,979	-0,014	9,072	-0,005	9,064	8,527
		6f	9,967	-0,018	9,010	-0,005	9,002	8,465
КНЕ-НЕ	4g	9,904	-0,014	9,088	-0,005	—	8,544	
	6f	9,849	-0,018	9,030	-0,005	—	8,487	
КИ-НЕ	4g	9,908	-0,014	9,092	-0,005	—	8,544	
	6f	9,854	-0,018	9,036	-0,005	—	8,487	
У-ПР	4g	9,979	-0,014	9,162	-0,005	9,155	8,614	
	6f	9,967	-0,018	9,144	-0,005	9,136	8,598	
У-НЕ	4g	9,899	-0,014	9,080	-0,005	9,073	8,544	
	6f	9,842	-0,018	9,021	-0,005	9,013	8,487	
M10×1	КПР-ПР	4g	9,981	-0,014	9,318	-0,005	9,310	8,881
		6f	9,969	-0,018	9,297	-0,005	9,289	8,860
	КПР-НЕ	4g	9,534	-0,007	9,334	-0,005	—	8,886
		6f	9,520	-0,009	9,318	-0,005	—	8,870
	К-И	4g	9,542	-0,007	9,340	-0,005	—	8,886
		6f	9,528	-0,009	9,326	-0,005	—	8,870
	КНЕ-ПР	4g	9,981	-0,014	9,240	-0,005	9,232	8,803
		6f	9,969	-0,018	9,180	-0,005	9,172	8,743
КНЕ-НЕ	4g	9,910	-0,014	9,256	-0,005	—	8,820	
	6f	9,857	-0,018	9,200	-0,005	—	8,765	
КИ-НЕ	4g	9,914	-0,014	9,260	-0,005	—	8,820	
	6f	9,862	-0,018	9,206	-0,005	—	8,765	
У-ПР	4g	9,981	-0,014	9,326	-0,005	9,319	8,886	
	6f	9,969	-0,018	9,308	-0,005	9,300	8,870	
У-НЕ	4g	9,905	-0,014	9,248	-0,005	9,241	8,820	
	6f	9,850	-0,018	9,191	-0,005	9,183	8,765	

Продолжение табл. 2

мм

Резьба	Вид калибра	Поле допуска резьбы	Наружный диаметр, d		Средний диаметр, d_2			Внутренний диаметр, d_1 не более
			Номинал.	Пред. откл.	Новый		Изношенный	
					Номинал.	Пред. откл.		
M10×0,75	КПР-ПР	4g	9,985	-0,014	9,484	-0,005	9,478	9,156
		6f	9,971	-0,018	9,462	-0,005	9,454	9,133
	КПР-НЕ	4g	9,652	-0,007	9,500	-0,005	—	9,161
		6f	9,634	-0,009	9,482	-0,005	—	9,143
	К-И	4g	9,658	-0,007	9,508	-0,005	—	9,161
		6f	9,644	-0,009	9,492	-0,005	—	9,143
	КНЕ-ПР	4g	9,985	-0,014	9,414	-0,005	9,408	9,086
		6f	9,932	-0,018	9,357	-0,005	9,349	9,028
КНЕ-НЕ	4g	9,922	-0,014	9,430	-0,005	—	9,103	
	6f	9,871	-0,018	9,378	-0,005	—	9,050	
КИ-НЕ	4g	9,926	-0,014	9,434	-0,005	—	9,103	
	6f	9,876	-0,018	9,382	-0,005	—	9,050	
У-ПР	4g	9,985	-0,014	9,493	-0,005	9,486	9,161	
	6f	9,971	-0,018	9,473	-0,005	9,465	9,143	
У-НЕ	4g	9,917	-0,014	9,423	-0,005	9,416	9,103	
	6f	9,864	-0,018	9,368	-0,005	9,360	9,050	
M10×0,5	КПР-ПР	4g	9,987	-0,014	9,648	-0,005	9,642	9,429
		6f	9,973	-0,018	9,626	-0,005	9,618	9,406
	КПР-НЕ	4g	9,766	-0,007	9,664	-0,005	—	9,434
		6f	9,748	-0,009	9,646	-0,005	—	9,416
	К-И	4g	9,772	-0,007	9,672	-0,005	—	9,434
		6f	9,758	-0,009	9,656	-0,005	—	9,416
	КНЕ-ПР	4g	9,945	-0,014	9,588	-0,005	9,582	9,369
		6f	9,895	-0,018	9,536	-0,005	9,528	9,316
КНЕ-НЕ	4g	9,934	-0,014	9,604	-0,005	—	9,386	
	6f	9,888	-0,018	9,556	-0,005	—	9,338	
КИ-НЕ	4g	9,938	-0,014	9,608	-0,005	—	9,386	
	6f	9,893	-0,018	9,562	-0,005	—	9,338	
У-ПР	4g	9,987	-0,014	9,657	-0,005	9,650	9,434	
	6f	9,973	-0,018	9,637	-0,005	9,629	9,416	
У-НЕ	4g	9,929	-0,014	9,597	-0,005	9,590	9,386	
	6f	9,881	-0,018	9,547	-0,005	9,539	9,338	
M11	КПР-ПР	4g	10,977	-0,018	9,981	-0,005	9,973	9,327
		6f	10,966	-0,022	9,960	-0,006	9,950	9,305
	КПР-НЕ	4g	10,304	-0,009	10,002	-0,005	—	9,337
		6f	10,288	-0,011	9,985	-0,006	—	9,322
	К-И	4g	10,312	-0,009	10,010	-0,005	—	9,337
6f		10,300	-0,011	9,997	-0,006	—	9,322	
КНЕ-ПР	4g	10,977	-0,018	9,891	-0,005	9,883	9,237	
	6f	10,966	-0,022	9,826	-0,006	9,818	9,172	
КНЕ-НЕ	4g	10,892	-0,018	9,912	-0,005	—	9,259	
	6f	10,834	-0,022	9,852	-0,006	—	9,199	

мм

Резьба	Вид калибра	Поле допуска резьбы	Наружный диаметр, d		Средний диаметр, d_2			Внутренний диаметр, d_1 , не более
			Номин.	Пред. откл.	Новый		Изношенный	
					Номин.	Пред. откл.		
M11	КИ-HE	4g	10,897	-0,018	9,916	-0,005	—	9,259
		6f	10,840	-0,022	9,858	-0,006	—	9,199
	У-ПР	4g	10,977	-0,018	9,992	-0,005	9,984	9,337
		6f	10,966	-0,022	9,973	-0,006	9,964	9,322
	У-HE	4g	10,885	-0,018	9,902	-0,005	9,894	9,259
		6f	10,825	-0,002	9,840	-0,006	9,831	9,199
M11×1	КПР-ПР	4g	10,981	-0,014	10,318	-0,005	10,310	9,881
		6f	10,969	-0,018	10,297	-0,005	10,289	9,860
	КПР-HE	4g	10,534	-0,007	10,334	-0,005	—	9,886
		6f	10,520	-0,009	10,318	-0,005	—	9,870
	К-И	4g	10,542	-0,007	10,340	-0,005	—	9,886
		6f	10,528	-0,009	10,326	-0,005	—	9,870
	КHE-ПР	4g	10,981	-0,014	10,240	-0,005	10,232	9,803
		6f	10,969	-0,018	10,180	-0,005	10,172	9,743
КHE-HE	4g	10,910	-0,014	10,256	-0,005	—	9,820	
	6f	10,857	-0,018	10,200	-0,005	—	9,765	
КИ-HE	4g	10,914	-0,014	10,260	-0,005	—	9,820	
	6f	10,862	-0,018	10,206	-0,005	—	9,765	
У-ПР	4g	10,981	-0,014	10,326	-0,005	10,319	9,886	
	6f	10,969	-0,018	10,308	-0,005	10,300	9,870	
У-HE	4g	10,905	-0,014	10,248	-0,005	10,241	9,820	
	6f	10,850	-0,018	10,191	-0,005	10,183	9,765	
M11×0,75	КПР-ПР	4g	10,985	-0,014	10,484	-0,005	10,478	10,156
		6f	10,971	-0,018	10,462	-0,005	10,454	10,133
	КПР-HE	4g	10,652	-0,007	10,500	-0,005	—	10,161
		6f	10,634	-0,009	10,482	-0,005	—	10,143
	К-И	4g	10,658	-0,007	10,508	-0,005	—	10,161
		6f	10,644	-0,009	10,492	-0,005	—	10,143
	КHE-ПР	4g	10,985	-0,014	10,414	-0,005	10,408	10,086
		6f	10,932	-0,018	10,357	-0,005	10,349	10,028
КHE-HE	4g	10,922	-0,014	10,430	-0,005	—	10,103	
	6f	10,871	-0,018	10,378	-0,005	—	10,050	
КИ-HE	4g	10,926	-0,014	10,434	-0,005	—	10,103	
	6f	10,876	-0,018	10,382	-0,005	—	10,050	
У-ПР	4g	10,985	-0,014	10,493	-0,005	10,486	10,161	
	6f	10,971	-0,018	10,473	-0,005	10,465	10,143	
У-HE	4g	10,917	-0,014	10,423	-0,005	10,416	10,103	
	6f	10,864	-0,018	10,368	-0,005	10,360	10,050	
M11×0,5	КПР-ПР	4g	10,987	-0,014	10,648	-0,005	10,642	10,429
		6f	10,973	-0,018	10,626	-0,005	10,618	10,406
	КПР-HE	4g	10,766	-0,007	10,664	-0,005	—	10,434
		6f	10,748	-0,009	10,646	-0,005	—	10,416

Продолжение табл. 2

мм

Резьба	Вид калибра	Поле допуска резьбы	Наружный диаметр, d		Средний диаметр, d_2			Внутренний диаметр, d_1 не более
			Номин.	Пред. откл.	Новый		Изошенный	
					Номин.	Пред. откл.		
M11×0,5	К-И	4g	10,772	-0,007	10,672	-0,005	—	10,434
		6f	10,758	-0,009	10,656	-0,005	—	10,416
	КНЕ-ПР	4g	10,945	-0,014	10,588	-0,005	10,582	10,369
		6f	10,895	-0,018	10,536	-0,005	10,528	10,316
	КНЕ-НЕ	4g	10,934	-0,014	10,604	-0,005	—	10,386
		6f	10,888	-0,018	10,556	-0,005	—	10,338
КИ-НЕ	4g	10,938	-0,014	10,608	-0,005	—	10,386	
6f	10,893	-0,018	10,562	-0,005	—	10,338		
У-ПР	4g	10,897	-0,014	10,657	-0,005	10,650	10,434	
	6f	10,973	-0,018	10,637	-0,005	10,629	10,416	
У-НЕ	4g	10,929	-0,014	10,597	-0,005	10,590	10,386	
	6f	10,881	-0,018	10,547	-0,005	10,539	10,338	
M12	КПР-ПР	4g	11,975	-0,018	10,816	-0,005	10,808	10,055
		6f	11,963	-0,022	10,794	-0,006	10,784	10,032
	КПР-НЕ	4g	11,188	-0,009	10,836	-0,005	—	10,065
		6f	11,172	-0,011	10,819	-0,006	—	10,049
	К-И	4g	11,198	-0,009	10,846	-0,005	—	10,065
		6f	11,184	-0,011	10,831	-0,006	—	10,049
	КНЕ-ПР	4g	11,975	-0,018	10,716	-0,005	10,708	9,955
		6f	11,963	-0,022	10,642	-0,006	10,634	9,881
КНЕ-НЕ	4g	11,880	-0,018	10,736	-0,005	—	9,977	
	6f	11,813	-0,022	10,668	-0,006	—	9,908	
КИ-НЕ	4g	11,885	-0,018	10,742	-0,005	—	9,977	
	6f	11,819	-0,022	10,674	-0,006	—	9,908	
У-ПР	4g	11,975	-0,018	10,827	-0,005	10,819	10,065	
	6f	11,963	-0,022	10,807	-0,006	10,798	10,049	
У-НЕ	4g	11,873	-0,018	10,727	-0,005	10,719	9,977	
	6f	11,804	-0,022	10,656	-0,006	10,647	9,908	
M12×1,5	КПР-ПР	4g	11,977	-0,018	10,981	-0,005	10,973	10,327
		6f	11,966	-0,022	10,960	-0,006	10,950	10,305
	КПР-НЕ	4g	11,304	-0,009	11,002	-0,005	—	10,337
		6f	11,288	-0,011	10,985	-0,006	—	10,322
	К-И	4g	11,312	-0,009	11,010	-0,005	—	10,337
		6f	11,300	-0,011	10,997	-0,006	—	10,322
	КНЕ-ПР	4g	11,977	-0,018	10,886	-0,005	10,878	10,232
		6f	11,966	-0,022	10,818	-0,006	10,810	10,164
КНЕ-НЕ	4g	11,887	-0,018	10,906	-0,005	—	10,254	
	6f	11,826	-0,022	10,844	-0,006	—	10,191	
КИ-НЕ	4g	11,892	-0,018	10,912	-0,005	—	10,254	
	6f	11,832	-0,022	10,850	-0,006	—	10,191	
У-ПР	4g	11,977	-0,018	10,992	-0,005	10,984	10,337	
	6f	11,966	-0,022	10,973	-0,006	10,964	10,322	
У-НЕ	4g	11,880	-0,018	10,897	-0,005	10,889	10,254	
	6f	11,817	-0,022	10,832	-0,006	10,823	10,191	

мм

Резьба	Вид калибра	Поле допуска резьбы	Наружный диаметр, d		Средний диаметр, d_2			Внутренний диаметр, d_1 не более
			Номин.	Пред. откл.	Новый		Изношенный	
					Номин.	Пред. откл.		
M12×1,25	КПР-ПР	4g 6f	11,981	0,018	11,147	-0,005	11,139	10,602
			11,969	-0,022	11,124	-0,006	11,116	10,579
	КПР-НЕ	4g 6f	11,420	-0,009	11,168	-0,005	—	10,612
			11,402	-0,011	11,150	-0,006	—	10,596
	К-И	4g 6f	11,428	-0,009	11,176	-0,005	—	10,612
			11,414	-0,011	11,162	-0,006	—	10,596
	КНЕ-ПР	4g 6f	11,981	-0,018	11,057	-0,005	11,049	10,512
			11,969	-0,022	10,992	-0,006	10,982	10,446
КНЕ-НЕ	4g 6f	11,896	-0,018	11,078	-0,005	—	10,534	
		11,837	-0,022	11,017	-0,006	—	10,473	
КИ-НЕ	4g 6f	11,901	-0,018	11,082	-0,005	—	10,534	
		11,843	-0,022	11,023	-0,006	—	10,473	
У-ПР	4g 6f	11,981	-0,018	11,158	-0,005	11,150	10,612	
		11,969	-0,022	11,138	-0,006	11,129	10,596	
У-НЕ	4g 6f	11,889	-0,018	11,068	-0,005	11,060	10,534	
		11,828	-0,022	11,005	-0,006	10,996	10,473	
M12×1	КПР-ПР	4g 6f	11,981	-0,014	11,318	-0,005	11,310	10,881
			11,969	-0,018	11,297	-0,005	11,289	10,860
	КПР-НЕ	4g 6f	11,534	-0,007	11,334	-0,005	—	10,886
			11,520	-0,009	11,318	-0,005	—	10,870
	К-И	4g 6f	11,542	-0,007	11,340	-0,005	—	10,886
			11,528	-0,009	11,326	-0,005	—	10,870
	КНЕ-ПР	4g 6f	11,981	-0,014	11,236	-0,005	11,228	10,799
			11,966	-0,018	11,174	-0,005	11,166	10,737
КНЕ-НЕ	4g 6f	11,906	-0,014	11,252	-0,005	—	10,816	
		11,851	-0,018	11,194	-0,005	—	10,759	
КИ-НЕ	4g 6f	11,910	-0,014	11,256	-0,005	—	10,816	
		11,856	-0,018	11,200	-0,005	—	10,759	
У-ПР	4g 6f	11,981	-0,014	11,326	-0,005	11,319	10,886	
		11,969	-0,018	11,308	-0,005	11,300	10,870	
У-НЕ	4g 6f	11,901	-0,014	11,244	-0,005	11,237	10,816	
		11,844	-0,018	11,185	-0,005	11,177	10,759	
M12×0,75	КПР-ПР	4g 6f	11,985	-0,014	11,484	-0,005	11,478	11,156
			11,971	-0,018	11,462	-0,005	11,454	11,133
	КПР-НЕ	4g 6f	11,652	-0,007	11,500	-0,005	—	11,161
			11,634	-0,009	11,482	-0,005	—	11,143
	К-И	4g 6f	11,658	-0,007	11,508	-0,005	—	11,161
11,644			-0,009	11,492	-0,005	—	11,143	
КНЕ-ПР	4g 6f	11,983	-0,014	11,410	-0,005	11,404	11,082	
		11,926	-0,018	11,351	-0,005	11,343	11,022	
КНЕ-НЕ	4g 6f	11,918	-0,014	11,426	-0,005	—	11,099	
		11,865	-0,018	11,372	-0,005	—	11,044	

Продолжение табл. 2

Резьба	Вид калибра	Поле допуска резьбы	Наружный диаметр, d		Средний диаметр, d_2			Внутренний диаметр, d_1 не более
			Номин.	Пред. откл.	Новый		Изношенный	
					Номин.	Пред. откл.		
M12×0,75	КИ-HE	4g	11,922	-0,014	11,430	-0,005	—	11,099
		6f	11,870	-0,018	11,376	-0,005	—	11,044
	У-ПР	4g	11,985	-0,014	11,493	-0,005	11,486	11,161
		6f	11,971	-0,018	11,473	-0,005	11,465	11,143
	У-HE	4g	11,913	-0,014	11,419	-0,005	11,412	11,099
		6f	11,858	-0,018	11,362	-0,005	11,354	11,044
M12×0,5	КПР-ПР	4g	11,987	-0,014	11,648	-0,005	11,642	11,429
		6f	11,973	-0,018	11,626	-0,005	11,618	11,406
	КПР-HE	4g	11,766	-0,007	11,664	-0,005	—	11,434
		6f	11,748	-0,009	11,646	-0,005	—	11,416
	К-И	4g	11,772	-0,007	11,672	-0,005	—	11,434
		6f	11,758	-0,009	11,656	-0,005	—	11,416
	КHE-ПР	4g	11,942	-0,014	11,586	-0,005	11,578	11,366
		6f	11,890	-0,018	11,531	-0,005	11,523	11,311
	КHE-HE	4g	11,931	-0,014	11,602	-0,005	—	11,383
		6f	11,883	-0,018	11,552	-0,005	—	11,333
	КИ-HE	4g	11,935	-0,014	11,606	-0,005	—	11,383
		6f	11,888	-0,018	11,556	-0,005	—	11,333
У-ПР	4g	11,987	-0,014	11,657	-0,005	11,650	11,434	
	6f	11,973	-0,018	11,637	-0,005	11,629	11,416	
У-HE	4g	11,926	-0,014	11,594	-0,005	11,587	11,383	
	6f	11,876	-0,018	11,542	-0,005	11,534	11,333	
M14	КПР-ПР	4g	13,971	-0,018	12,650	-0,005	12,642	11,780
		6f	13,959	-0,022	12,628	-0,006	12,618	11,757
	КПР-HE	4g	13,072	-0,009	12,670	-0,005	—	11,790
		6f	13,056	-0,011	12,653	-0,006	—	11,774
	К-И	4g	13,082	-0,009	12,680	-0,005	—	11,790
		6f	13,068	-0,011	12,665	-0,006	—	11,774
	КHE-ПР	4g	13,971	-0,018	12,545	-0,005	12,537	11,675
		6f	13,959	-0,022	12,466	-0,006	12,458	11,596
	КHE-HE	4g	13,871	-0,018	12,566	-0,005	—	11,697
		6f	13,799	-0,022	12,492	-0,006	—	11,623
КИ-HE	4g	13,876	-0,018	12,570	-0,005	—	11,697	
	6f	13,805	-0,022	12,498	-0,006	—	11,623	
У-ПР	4g	13,971	-0,018	12,661	-0,005	12,653	11,790	
	6f	13,959	-0,022	12,641	-0,006	12,632	11,774	
У-HE	4g	13,864	-0,018	12,556	-0,005	12,548	11,697	
	6f	13,790	-0,022	12,480	-0,006	12,471	11,623	
M14×1,5	КПР-ПР	4g	13,977	-0,018	12,981	-0,005	12,973	12,327
		6f	13,966	-0,022	12,960	-0,006	12,950	12,305

мм

Резьба	Вид калибра	Поле допуска резьбы	Наружный диаметр, d		Средний диаметр, d_2			Внутренний диаметр, d_1 , не более
			Номин.	Пред. откл.	Новый		Изношенный	
					Номин.	Пред. откл.		
M14×1,5	КПР-HE	4g	13,304	-0,009	13,002	-0,005	—	12,337
		6f	13,288	-0,011	12,985	-0,006	—	12,322
	К-И	4g	13,312	-0,009	13,010	-0,005	—	12,337
		6f	13,300	-0,011	12,997	-0,006	—	12,322
	КHE-ПР	4g	13,977	-0,018	12,886	-0,005	12,878	12,232
		6f	13,966	-0,022	12,818	-0,006	12,810	12,164
	КHE-HE	4g	13,887	-0,018	12,906	-0,005	—	12,254
6f		13,826	-0,022	12,844	-0,006	—	12,191	
КИ-HE	4g	13,892	-0,018	12,912	-0,005	—	12,254	
	6f	13,832	-0,022	12,850	-0,006	—	12,191	
У-ПР	4g	13,977	-0,018	12,992	-0,005	12,984	12,337	
	6f	13,966	-0,022	12,973	-0,006	12,964	12,322	
У-HE	4g	13,880	-0,018	12,897	-0,005	12,889	12,254	
	6f	13,817	-0,022	12,832	-0,006	12,823	12,191	
M14×1,25	КПР-ПР	4g	13,981	-0,018	13,147	-0,005	13,139	12,602
		6f	13,969	-0,022	13,124	-0,006	13,116	12,579
	КПР-HE	4g	13,420	-0,009	13,168	-0,005	—	12,612
		6f	13,402	-0,011	13,150	-0,006	—	12,596
	К-И	4g	13,428	-0,009	13,176	-0,005	—	12,612
		6f	13,414	-0,011	13,162	-0,006	—	12,596
	КHE-ПР	4g	13,981	-0,018	13,057	-0,005	13,049	12,512
6f		13,969	-0,022	12,992	-0,006	12,982	12,446	
КHE-HE	4g	13,896	-0,018	13,078	-0,005	—	12,534	
	6f	13,837	-0,022	13,017	-0,006	—	12,473	
КИ-HE	4g	13,901	-0,018	13,082	-0,005	—	12,534	
	6f	13,843	-0,022	13,023	-0,006	—	12,473	
У-ПР	4g	13,981	-0,018	13,158	-0,005	13,150	12,612	
	6f	13,969	-0,022	13,138	-0,006	13,129	12,596	
У-HE	4g	13,889	-0,018	13,068	-0,005	13,060	12,534	
	6f	13,828	-0,022	13,005	-0,006	12,996	12,473	
M14×1	КПР-ПР	4g	13,981	-0,014	13,318	-0,005	13,310	12,881
		6f	13,969	-0,018	13,297	-0,005	13,289	12,860
	КПР-HE	4g	13,534	-0,007	13,334	-0,005	—	12,886
		6f	13,520	-0,009	13,318	-0,005	—	12,870
	К-И	4g	13,542	-0,007	13,340	-0,005	—	12,886
6f		13,528	-0,009	13,326	-0,005	—	12,870	
КHE-ПР	4g	13,981	-0,014	13,236	-0,005	13,228	12,799	
	6f	13,966	-0,018	13,174	-0,005	13,166	12,737	
КHE-HE	4g	13,906	-0,014	13,252	-0,005	—	12,816	
	6f	13,851	-0,018	13,194	-0,005	—	12,759	

Продолжение табл. 2

мм

Резьба	Вид калибра	Поле допуска резьбы	Наружный диаметр, d		Средний диаметр, d_2			Внутренний диаметр, d_1 , не более
			Номи.	Пред. откл.	Новый		Изошенный	
					Номи.	Пред. откл.		
M14×1	КИ-HE	4g	13,910	-0,014	13,256	-0,005	—	12,816
		6f	13,856	-0,018	13,200	-0,005	—	12,759
	У-ПР	4g	13,981	-0,014	13,326	-0,005	13,319	12,886
		6f	13,969	-0,018	13,308	-0,005	13,300	12,870
	У-HE	4g	13,901	-0,014	13,244	-0,005	13,237	12,816
		6f	13,844	-0,018	13,185	-0,005	13,177	12,759
M14×0,75	КПР-ПР	4g	13,985	-0,014	13,484	-0,005	13,478	13,156
		6f	13,971	-0,018	13,462	-0,005	13,454	13,133
	КПР-HE	4g	13,652	-0,007	13,500	-0,005	—	13,161
		6f	13,634	-0,009	13,482	-0,005	—	13,143
	К-И	4g	13,658	-0,007	13,508	-0,005	—	13,161
		6f	13,644	-0,009	13,492	-0,005	—	13,143
	КHE-ПР	4g	13,983	-0,014	13,410	-0,005	13,404	13,082
		6f	13,926	-0,018	13,351	-0,005	13,343	13,022
КHE-HE	4g	13,918	-0,014	13,426	-0,005	—	13,099	
	6f	13,865	-0,018	13,372	-0,005	—	13,044	
КИ-HE	4g	13,922	-0,014	13,430	-0,005	—	13,099	
	6f	13,870	-0,018	13,376	-0,005	—	13,044	
У-ПР	4g	13,985	-0,014	13,493	-0,005	13,486	13,161	
	6f	13,971	-0,018	13,473	-0,005	13,465	13,143	
У-HE	4g	13,913	-0,014	13,419	-0,005	13,412	13,099	
	6f	13,858	-0,018	13,362	-0,005	13,354	13,044	
M14×0,5	КПР-ПР	4g	13,987	-0,014	13,648	-0,005	13,642	13,429
		6f	13,973	-0,018	13,626	-0,005	13,618	13,406
	КПР-HE	4g	13,766	-0,007	13,664	-0,005	—	13,434
		6f	13,748	-0,009	13,646	-0,005	—	13,416
	К-И	4g	13,772	-0,007	13,672	-0,005	—	13,434
		6f	13,758	-0,009	13,656	-0,005	—	13,416
	КHE-ПР	4g	13,942	-0,014	13,586	-0,005	13,578	13,366
		6f	13,890	-0,018	13,531	-0,005	13,523	13,311
КHE-HE	4g	13,931	-0,014	13,602	-0,005	—	13,383	
	6f	13,883	-0,018	13,552	-0,005	—	13,333	
КИ-HE	4g	13,935	-0,014	13,606	-0,005	—	13,383	
	6f	13,888	-0,018	13,556	-0,005	—	13,333	
У-ПР	4g	13,987	-0,014	13,657	-0,005	13,650	13,434	
	6f	13,973	-0,018	13,637	-0,005	13,629	13,416	
У-HE	4g	13,926	-0,014	13,594	-0,005	13,587	13,383	
	6f	13,876	-0,018	13,542	-0,005	13,534	13,333	

Резьба	Вид калибра	Поле допуска резьбы	Наружный диаметр, d		Средний диаметр, d_2			Внутренний диаметр, d_1 не более
			Номин.	Пред. откл.	Новый		Изошенный	
					Номин.	Пред. откл.		
M15×1,5	КПР-ПР	4g	14,977	-0,018	13,981	-0,005	13,973 13,950	13,327 13,305
		6f	14,966	-0,022	13,960	-0,006		
	КПР-НЕ	4g	14,304	-0,009	14,002	-0,005	—	13,337 13,322
		6f	14,288	-0,011	13,985	-0,006		
	К-И	4g	14,312	-0,009	14,010	-0,005	—	13,337 13,322
		6f	14,300	-0,011	13,997	-0,006		
	КНЕ-ПР	4g	14,977	-0,018	13,886	-0,005	13,878 13,810	13,232 13,164
		6f	14,966	-0,022	13,818	-0,006		
КНЕ-НЕ	4g	14,887	-0,018	13,906	-0,005	—	13,254 13,191	
	6f	14,826	-0,022	13,844	-0,006			
КИ-НЕ	4g	14,892	-0,018	13,912	-0,005	—	13,254 13,191	
	6f	14,832	-0,022	13,850	-0,006			
У-ПР	4g	14,977	-0,018	13,992	-0,005	13,984 13,964	13,337 13,322	
	6f	14,966	-0,022	13,973	-0,006			
У-НЕ	4g	14,880	-0,018	13,897	-0,005	13,889 13,823	13,254 13,191	
	6f	14,817	-0,022	13,832	-0,006			
M15×1	КПР-ПР	4g	14,981	-0,014	14,318	-0,005	14,310 14,289	13,881 13,860
		6f	14,969	-0,018	14,297	-0,005		
	КПР-НЕ	4g	14,534	-0,007	14,334	-0,005	—	13,886 13,870
		6f	14,520	-0,009	14,318	-0,005		
	К-И	4g	14,542	-0,007	14,340	-0,005	—	13,886 13,870
		6f	14,528	-0,009	14,326	-0,005		
	КНЕ-ПР	4g	14,981	-0,014	14,236	-0,005	14,228 14,166	13,799 13,737
		6f	14,966	-0,018	14,174	-0,005		
КНЕ-НЕ	4g	14,906	-0,014	14,252	-0,005	—	13,816 13,759	
	6f	14,851	-0,018	14,194	-0,005			
КИ-НЕ	4g	14,910	-0,014	14,256	-0,005	—	13,816 13,759	
	6f	14,856	-0,018	14,200	-0,005			
У-ПР	4g	14,981	-0,014	14,326	-0,005	14,319 14,300	13,886 13,870	
	6f	14,969	-0,018	14,308	-0,005			
У-НЕ	4g	14,901	-0,014	14,244	-0,005	14,237 14,177	13,816 13,759	
	6f	14,844	-0,018	14,185	-0,005			
M16	КПР-ПР	4g	15,971	-0,018	14,650	-0,005	14,642 14,618	13,780 13,757
		6f	15,959	-0,022	14,628	-0,006		
	КПР-НЕ	4g	15,072	-0,009	14,670	-0,005	—	13,790 13,774
		6f	15,056	-0,011	14,653	-0,006		
К-И	4g	15,082	-0,009	14,680	-0,005	—	13,790 13,774	
	6f	15,068	-0,011	14,665	-0,006			
КНЕ-ПР	4g	15,971	-0,018	14,545	-0,005	14,537 14,458	13,675 13,596	
	6f	15,959	-0,022	14,466	-0,006			

Продолжение табл. 2

мм

Резьба	Вид калибра	Поле допуска резьбы	Наружный диаметр, d		Средний диаметр, d_2			Внутренний диаметр, d_1 не более
			Номин.	Пред. откл.	Новый		Изошенный	
					Номин.	Пред. откл.		
M16	КНЕ-НЕ	4g	15,871	-0,018	14,566	-0,005	—	13,697
		6f	15,799	-0,022	14,492	-0,006	—	13,623
	КИ-НЕ	4g	15,876	-0,018	14,570	-0,005	—	13,697
		6f	15,805	-0,022	14,498	-0,006	—	13,623
У-ПР	4g	15,971	-0,018	14,661	-0,005	14,653	13,790	
	6f	15,959	-0,022	14,641	-0,006	14,632	13,774	
У-НЕ	4g	15,864	-0,018	14,556	-0,005	14,548	13,697	
	6f	15,790	-0,022	14,480	-0,006	14,471	13,623	
M16×1,5	КПР-ПР	4g	15,977	-0,018	14,981	-0,005	14,973	14,327
		6f	15,966	-0,022	14,960	-0,006	14,950	14,305
	КПР-НЕ	4g	15,304	-0,009	15,002	-0,005	—	14,337
		6f	15,288	-0,011	14,985	-0,006	—	14,322
	К-И	4g	15,312	-0,009	15,010	-0,005	—	14,337
		6f	15,300	-0,011	14,997	-0,006	—	14,322
	КНЕ-ПР	4g	15,977	-0,018	14,886	-0,005	14,878	14,232
		6f	15,966	-0,022	14,818	-0,006	14,810	14,164
КНЕ-НЕ	4g	15,887	-0,018	14,906	-0,005	—	14,254	
	6f	15,826	-0,022	14,844	-0,006	—	14,191	
КИ-НЕ	4g	15,892	-0,018	14,912	-0,005	—	14,254	
	6f	15,832	-0,022	14,850	-0,006	—	14,191	
У-ПР	4g	15,977	-0,018	14,992	-0,005	14,984	14,337	
	6f	15,966	-0,022	14,973	-0,006	14,964	14,322	
У-НЕ	4g	15,880	-0,018	14,897	-0,005	14,889	14,254	
	6f	15,817	-0,022	14,832	-0,006	14,823	14,191	
M16×1	КПР-ПР	4g	15,981	-0,014	15,318	-0,005	15,310	14,881
		6f	15,969	-0,018	15,297	-0,005	15,289	14,860
	КПР-НЕ	4g	15,534	-0,007	15,334	-0,005	—	14,886
		6f	15,520	-0,009	15,318	-0,005	—	14,870
	К-И	4g	15,542	-0,007	15,340	-0,005	—	14,886
		6f	15,528	-0,009	15,326	-0,005	—	14,870
	КНЕ-ПР	4g	15,981	-0,014	15,236	-0,005	15,228	14,799
		6f	15,966	-0,018	15,174	-0,005	15,166	14,737
КНЕ-НЕ	4g	15,906	-0,014	15,252	-0,005	—	14,816	
	6f	15,851	-0,018	15,194	-0,005	—	14,759	
КИ-НЕ	4g	15,910	-0,014	15,256	-0,005	—	14,816	
	6f	15,856	-0,018	15,200	-0,005	—	14,759	
У-ПР	4g	15,981	-0,014	15,326	-0,005	15,319	14,886	
	6f	15,969	-0,018	15,308	-0,005	15,300	14,870	
У-НЕ	4g	15,901	-0,014	15,244	-0,005	15,237	14,816	
	6f	15,844	-0,018	15,185	-0,005	15,177	14,759	

мм

Резьба	Вид калибра	Поле допуска резьбы	Наружный диаметр, d		Средний диаметр, d_2			Внутренний диаметр, d_1 , не более
			Номин.	Пред. откл.	Новый		Изошенный	
					Номин.	Пред. откл.		
M16×0,75	КПР-ПР	4g	15,985	—0,014	15,484	—0,005	15,478	15,156
		6f	15,971	—0,018	15,462	—0,005	15,454	15,133
	КПР-НЕ	4g	15,652	—0,007	15,500	—0,005	—	15,161
		6f	15,634	—0,009	15,482	—0,005	—	15,143
	К-И	4g	15,658	—0,007	15,508	—0,005	—	15,161
		6f	15,644	—0,009	15,492	—0,005	—	15,143
	КНЕ-ПР	4g	15,983	—0,014	15,410	—0,005	15,404	15,082
		6f	15,926	—0,018	15,351	—0,005	15,343	15,022
КНЕ-НЕ	4g	15,918	—0,014	15,426	—0,005	—	15,099	
	6f	15,865	—0,018	15,372	—0,005	—	15,044	
КИ-НЕ	4g	15,922	—0,014	15,430	—0,005	—	15,099	
	6f	15,870	—0,018	15,376	—0,005	—	15,044	
У-ПР	4g	15,985	—0,014	15,493	—0,005	15,486	15,161	
	6f	15,971	—0,018	15,473	—0,005	15,465	15,143	
У-НЕ	4g	15,913	—0,014	15,419	—0,005	15,412	15,099	
	6f	15,858	—0,018	15,362	—0,005	15,354	15,044	
M16×0,5	КПР-ПР	4g	15,987	—0,014	15,648	—0,005	15,642	15,429
		6f	15,973	—0,018	15,626	—0,005	15,618	15,406
	КПР-НЕ	4g	15,766	—0,007	16,664	—0,005	—	15,434
		6f	15,748	—0,009	16,646	—0,005	—	15,416
	К-И	4g	15,772	—0,007	16,672	—0,005	—	15,434
		6f	15,758	—0,009	16,656	—0,005	—	15,416
	КНЕ-ПР	4g	15,942	—0,014	15,586	—0,005	15,578	15,366
		6f	15,890	—0,018	15,531	—0,005	15,523	15,311
КНЕ-НЕ	4g	15,931	—0,014	15,602	—0,005	—	15,383	
	6f	15,883	—0,018	15,552	—0,005	—	15,333	
КИ-НЕ	4g	15,935	—0,014	15,606	—0,005	—	15,383	
	6f	15,888	—0,018	15,556	—0,005	—	15,333	
У-ПР	4g	15,987	—0,014	15,657	—0,005	15,650	15,434	
	6f	15,973	—0,018	15,637	—0,005	15,629	15,416	
У-НЕ	4g	15,926	—0,014	15,594	—0,005	15,587	15,383	
	6f	15,876	—0,018	15,542	—0,005	15,534	15,333	
M17×1,5	КПР-ПР	4g	16,977	—0,018	15,981	—0,005	15,973	15,327
		6f	16,966	—0,022	15,960	—0,006	15,950	15,305
	КПР-НЕ	4g	16,304	—0,009	16,002	—0,005	—	15,337
		6f	16,288	—0,011	15,985	—0,006	—	15,322
К-И	4g	16,312	—0,009	16,010	—0,005	—	15,337	
	6f	16,300	—0,011	15,997	—0,006	—	15,322	
КНЕ-ПР	4g	16,977	—0,018	15,886	—0,005	15,878	15,292	
	6f	16,966	—0,022	15,818	—0,006	15,810	15,164	

Резьба	Вид калибра	Поле допуска резьбы	Наружный диаметр, d		Средний диаметр, d_2			Внутренний диаметр, d_1 не более
			Номин.	Пред. откл.	Новый		Изошенный	
					Номин.	Пред. откл.		
M17×1,5	КНЕ-НЕ	4g	16,887	-0,018	15,906	-0,005	—	15,254
		6f	16,826	-0,022	15,844	-0,006	—	15,191
	КИ-НЕ	4g	16,892	-0,018	15,912	-0,005	—	15,254
		6f	16,832	-0,022	15,850	-0,006	—	15,191
У-ПР	4g	16,977	-0,018	15,992	-0,005	15,984	15,337	
	6f	16,966	-0,022	15,973	-0,006	15,964	15,322	
У-НЕ	4g	16,880	-0,018	15,897	-0,005	15,889	15,254	
	6f	16,817	-0,022	15,832	-0,006	15,823	15,191	
M17×1	КПР-ПР	4g	16,981	-0,014	16,318	-0,005	16,310	15,881
		6f	16,969	-0,018	16,297	-0,005	16,289	15,860
	КПР-НЕ	4g	16,534	-0,007	16,334	-0,005	—	15,886
		6f	16,520	-0,009	16,318	-0,005	—	15,870
	К-И	4g	16,542	-0,007	16,340	-0,005	—	15,886
		6f	16,528	-0,009	16,326	-0,005	—	15,870
	КНЕ-ПР	4g	16,981	-0,014	16,236	-0,005	16,228	15,799
		6f	16,966	-0,018	16,174	-0,005	16,166	15,737
КНЕ-НЕ	4g	16,906	-0,014	16,252	-0,005	—	15,816	
	6f	16,851	-0,018	16,194	-0,005	—	15,759	
КИ-НЕ	4g	16,910	-0,014	16,256	-0,005	—	15,816	
	6f	16,856	-0,018	16,200	-0,005	—	15,759	
У-ПР	4g	16,981	-0,014	16,326	-0,005	16,319	15,886	
	6f	16,969	-0,018	16,308	-0,005	16,300	15,870	
У-НЕ	4g	16,901	-0,014	16,244	-0,005	16,237	15,816	
	6f	16,844	-0,018	16,185	-0,005	16,177	15,759	
M18	КПР-ПР	4g	17,967	-0,018	16,321	-0,005	16,313	15,235
		6f	17,953	-0,022	16,296	-0,006	16,288	15,210
	КПР-НЕ	4g	16,844	-0,009	16,342	-0,005	—	15,245
		6f	16,824	-0,011	16,322	-0,006	—	15,227
	К-И	4g	16,852	-0,009	16,350	-0,005	—	15,245
		6f	16,836	-0,011	16,334	-0,006	—	15,227
	КНЕ-ПР	4g	17,967	-0,018	16,210	-0,005	16,202	15,124
		6f	17,953	-0,022	16,126	-0,006	16,116	15,039
КНЕ-НЕ	4g	17,861	-0,018	16,230	-0,005	—	15,146	
	6f	17,783	-0,022	16,151	-0,006	—	15,066	
КИ-НЕ	4g	17,866	-0,018	16,236	-0,005	—	15,146	
	6f	17,789	-0,022	16,157	-0,006	—	15,066	
У-ПР	4g	17,967	-0,018	16,332	-0,005	16,324	15,245	
	6f	17,953	-0,022	16,310	-0,006	16,301	15,227	
У-НЕ	4g	17,854	-0,018	16,221	-0,005	16,213	15,146	
	6f	17,774	-0,022	16,139	-0,006	16,130	15,066	

мм

Резьба	Вид калибра	Поле допуска резьбы	Наружный диаметр, d		Средний диаметр, d_2			Внутренний диаметр, d_1 не более
			Номинал.	Пред. откл.	Новый		Изошенный	
					Номинал.	Пред. откл.		
M18×2	КПР-ПР	4g	17,971	—0,018	16,650	—0,005	16,642	15,780
		6f	17,959	—0,022	16,628	—0,006	16,618	15,757
	КПР-НЕ	4g	17,072	—0,009	16,670	—0,005	—	15,790
		6f	17,056	—0,011	16,653	—0,006	—	15,774
	К-И	4g	17,082	—0,009	16,680	—0,005	—	15,790
		6f	17,068	—0,011	16,665	—0,006	—	15,774
	КНЕ-ПР	4g	17,971	—0,018	16,545	—0,005	16,537	15,675
		6f	17,959	—0,022	16,466	—0,006	16,458	15,596
КНЕ-НЕ	4g	17,871	—0,018	16,566	—0,005	—	15,697	
	6f	17,799	—0,022	16,492	—0,006	—	15,623	
КИ-НЕ	4g	17,876	—0,018	16,570	—0,005	—	15,697	
	6f	17,805	—0,022	16,498	—0,006	—	15,623	
У-ПР	4g	17,971	—0,018	16,661	—0,005	16,653	15,790	
	6f	17,959	—0,022	16,641	—0,006	16,632	15,774	
У-НЕ	4g	17,864	—0,018	16,556	—0,005	16,548	15,697	
	6f	17,790	—0,022	16,480	—0,006	16,471	15,623	
M18×1,5	КПР-ПР	4g	17,977	—0,018	16,981	—0,005	16,973	16,327
		6f	17,966	—0,022	16,960	—0,006	16,950	16,305
	КПР-НЕ	4g	17,304	—0,009	17,002	—0,005	—	16,337
		6f	17,288	—0,011	16,985	—0,006	—	16,322
	К-И	4g	17,312	—0,009	17,010	—0,005	—	16,337
		6f	17,300	—0,011	16,997	—0,006	—	16,322
	КНЕ-ПР	4g	17,977	—0,018	16,886	—0,005	16,878	16,232
		6f	17,966	—0,022	16,818	—0,006	16,810	16,164
КНЕ-НЕ	4g	17,887	—0,018	16,906	—0,005	—	16,254	
	6f	17,826	—0,022	16,844	—0,006	—	16,191	
КИ-НЕ	4g	17,892	—0,018	16,912	—0,005	—	16,254	
	6f	17,832	—0,022	16,850	—0,006	—	16,191	
У-ПР	4g	17,977	—0,018	16,992	—0,005	16,984	16,337	
	6f	17,966	—0,022	16,973	—0,006	16,964	16,322	
У-НЕ	4g	17,880	—0,018	16,897	—0,005	16,889	16,254	
	6f	17,817	—0,022	16,832	—0,006	16,823	16,191	
M18×1	КПР-ПР	4g	17,981	—0,014	17,318	—0,005	17,310	16,881
		6f	17,969	—0,018	17,297	—0,005	17,289	16,860
	КПР-НЕ	4g	17,534	—0,007	17,334	—0,005	—	16,886
		6f	17,520	—0,009	17,318	—0,005	—	16,870
К-И	4g	17,542	—0,007	17,340	—0,005	—	16,886	
	6f	17,528	—0,009	17,326	—0,005	—	16,870	
КНЕ-ПР	4g	17,981	—0,014	17,236	—0,005	17,228	16,799	
	6f	17,966	—0,018	17,174	—0,005	17,166	16,737	

Продолжение табл. 2

мм

Резьба	Вид калибра	Поле допуска резьбы	Наружный диаметр, d		Средний диаметр, d_2			Внутренний диаметр, d_1 не более
			Номин.	Пред. откл.	Новый		Изношенный	
					Номин.	Пред. откл.		
M18×1	КНЕ-НЕ	4g	17,906	-0,014	17,252	-0,005	—	16,816
		6f	17,851	-0,018	17,194	-0,005	—	16,759
	КИ-НЕ	4g	17,910	-0,014	17,256	-0,005	—	16,816
		6f	17,856	-0,018	17,200	-0,005	—	16,759
У-ПР	4g	17,981	-0,014	17,326	-0,005	17,319	16,886	
	6f	17,969	-0,018	17,308	-0,005	17,300	16,870	
У-НЕ	4g	17,901	-0,014	17,244	-0,005	17,237	16,816	
	6f	17,844	-0,018	17,185	-0,005	17,177	16,759	
M18×0,75	КПР-ПР	4g	17,985	-0,014	17,484	-0,005	17,478	17,156
		6f	17,971	-0,018	17,462	-0,005	17,454	17,133
	КПР-НЕ	4g	17,652	-0,007	17,500	-0,005	—	17,161
		6f	17,634	-0,009	17,482	-0,005	—	17,143
	К-И	4g	17,658	-0,007	17,508	-0,005	—	17,161
		6f	17,644	-0,009	17,492	-0,005	—	17,143
	КНЕ-ПР	4g	17,983	-0,014	17,410	-0,005	17,404	17,082
		6f	17,926	-0,018	17,351	-0,005	17,343	17,022
КНЕ-НЕ	4g	17,918	-0,014	17,426	-0,005	—	17,099	
	6f	17,865	-0,018	17,372	-0,005	—	17,044	
КИ-НЕ	4g	17,922	-0,014	17,430	-0,005	—	17,099	
	6f	17,870	-0,018	17,376	-0,005	—	17,044	
У-ПР	4g	17,985	-0,014	17,493	-0,005	17,486	17,161	
	6f	17,971	-0,018	17,473	-0,005	17,465	17,143	
У-НЕ	4g	17,913	-0,014	17,419	-0,005	17,412	17,099	
	6f	17,858	-0,018	17,362	-0,005	17,354	17,044	
M18×0,5	КПР-ПР	4g	17,987	-0,014	17,648	-0,005	17,642	17,429
		6f	17,973	-0,018	17,626	-0,005	17,618	17,406
	КПР-НЕ	4g	17,766	-0,007	17,664	-0,005	—	17,434
		6f	17,748	-0,009	17,646	-0,005	—	17,416
	К-И	4g	17,772	-0,007	17,672	-0,005	—	17,434
		6f	17,758	-0,009	17,656	-0,005	—	17,416
	КНЕ-ПР	4g	17,942	-0,014	17,586	-0,005	17,578	17,366
		6f	17,890	-0,018	17,531	-0,005	17,523	17,311
КНЕ-НЕ	4g	17,931	-0,014	17,602	-0,005	—	17,383	
	6f	17,883	-0,018	17,552	-0,005	—	17,333	
КИ-НЕ	4g	17,935	-0,014	17,606	-0,005	—	17,383	
	6f	17,888	-0,018	17,556	-0,005	—	17,333	
У-ПР	4g	17,987	-0,014	17,657	-0,005	17,650	17,434	
	6f	17,973	-0,018	17,637	-0,005	17,629	17,416	
У-НЕ	4g	17,926	-0,014	17,594	-0,005	17,587	17,383	
	6f	17,876	-0,018	17,542	-0,005	17,534	17,333	

Резьба	Вид калибра	Поле допуска резьбы	мм					Внутренний диаметр, d_1 не более
			Наружный диаметр, d		Средний диаметр, d_2			
			Номин.	Пред. откл.	Новый		Изношенный	
Номин.	Пред. откл.							
М20	КПР-ПР	4g	19,967	-0,018	18,321	-0,005	18,313	17,235
		6f	19,953	-0,022	18,296	-0,006	18,288	17,210
	КПР-НЕ	4g	18,844	-0,009	18,342	-0,005	—	17,245
		6f	18,824	-0,011	18,322	-0,006	—	17,227
	К-И	4g	18,852	-0,009	18,350	-0,005	—	17,245
		6f	18,836	-0,011	18,334	-0,006	—	17,227
	КНЕ-ПР	4g	19,967	-0,018	18,210	-0,005	18,202	17,124
		6f	19,953	-0,022	18,126	-0,006	18,116	17,039
КНЕ-НЕ	4g	19,861	-0,018	18,230	-0,005	—	17,146	
	6f	19,783	-0,022	18,151	-0,006	—	17,066	
КИ-НЕ	4g	19,866	-0,018	18,236	-0,005	—	17,146	
	6f	19,789	-0,022	18,157	-0,006	—	17,066	
У-ПР	4g	19,967	-0,018	18,332	-0,005	18,324	17,245	
	6f	19,953	-0,022	18,310	-0,006	18,301	17,227	
У-НЕ	4g	19,854	-0,018	18,221	-0,005	18,213	17,146	
	6f	19,774	-0,022	18,139	-0,006	18,130	17,066	
М20×2	КПР-ПР	4g	19,971	-0,018	18,650	-0,005	18,642	17,780
		6f	19,959	-0,022	18,628	-0,006	18,618	17,757
	КПР-НЕ	4g	19,072	-0,009	18,670	-0,005	—	17,790
		6f	19,056	-0,011	18,653	-0,006	—	17,774
	К-И	4g	19,082	-0,009	18,680	-0,005	—	17,790
		6f	19,068	-0,011	18,665	-0,006	—	17,774
	КНЕ-ПР	4g	19,971	-0,018	18,545	-0,005	18,537	17,675
		6f	19,959	-0,022	18,466	-0,006	18,458	17,596
КНЕ-НЕ	4g	19,871	-0,018	18,566	-0,005	—	17,697	
	6f	19,799	-0,022	18,492	-0,006	—	17,623	
КИ-НЕ	4g	19,876	-0,018	18,570	-0,005	—	17,697	
	6f	19,805	-0,022	18,498	-0,006	—	17,623	
У-ПР	4g	19,971	-0,018	18,661	-0,005	18,653	17,790	
	6f	19,959	-0,022	18,641	-0,006	18,632	17,774	
У-НЕ	4g	19,864	-0,018	18,556	-0,005	18,548	17,697	
	6f	19,790	-0,022	18,480	-0,006	18,471	17,623	
М20×1,5	КПР-ПР	4g	19,977	-0,018	18,981	-0,005	18,973	18,327
		6f	19,966	-0,022	18,960	-0,006	18,950	18,305
	КПР-НЕ	4g	19,304	-0,009	19,002	-0,005	—	18,337
		6f	19,288	-0,011	18,985	-0,006	—	18,322
К-И	4g	19,312	-0,009	19,010	-0,005	—	18,337	
	6f	19,300	-0,011	18,997	-0,006	—	18,322	
КНЕ-ПР	4g	19,977	-0,018	18,886	-0,005	18,878	18,232	
	6f	19,966	-0,022	18,818	-0,006	18,810	18,164	

Продолжение табл. 2

мм

Резьба	Вид калибра	Поле допуска резьбы	Наружный диаметр, d		Средний диаметр, d_2			Внутренний диаметр, d_1 не более
			Номинал.	Пред. откл.	Новый		Изношенный	
					Номинал.	Пред. откл.		
M20×1,5	КНЕ-НЕ	4g	19,887	-0,018	18,906	-0,005	—	18,254
		6f	19,826	-0,022	18,844	-0,006	—	18,191
	КИ-НЕ	4g	19,892	-0,018	18,912	-0,005	—	18,254
		6f	19,832	-0,022	18,850	-0,006	—	18,191
	У-ПР	4g	19,977	-0,018	18,992	-0,005	18,984	18,337
		6f	19,966	-0,022	18,973	-0,006	18,964	18,322
	У-НЕ	4g	19,880	-0,018	18,897	-0,005	18,889	18,254
		6f	19,817	-0,022	18,832	-0,006	18,823	18,191
M20×1	КПР-ПР	4g	19,981	-0,014	19,318	-0,005	19,310	18,881
		6f	19,969	-0,018	19,297	-0,005	19,289	18,860
	КПР-НЕ	4g	19,534	-0,007	19,334	-0,005	—	18,886
		6f	19,520	-0,009	19,318	-0,005	—	18,870
	К-И	4g	19,542	-0,007	19,340	-0,005	—	18,886
		6f	19,528	-0,009	19,326	-0,005	—	18,870
	КНЕ-ПР	4g	19,981	-0,014	19,236	-0,005	19,228	18,799
		6f	19,966	-0,018	19,174	-0,005	19,166	18,737
	КНЕ-НЕ	4g	19,906	-0,014	19,252	-0,005	—	18,816
		6f	19,851	-0,018	19,194	-0,005	—	18,759
КИ-НЕ	4g	19,910	-0,014	19,256	-0,005	—	18,816	
	6f	19,856	-0,018	19,200	-0,005	—	18,759	
У-ПР	4g	19,981	-0,014	19,326	-0,005	19,319	18,886	
	6f	19,969	-0,018	19,308	-0,005	19,300	18,870	
У-НЕ	4g	19,901	-0,014	19,244	-0,005	19,237	18,816	
	6f	19,844	-0,018	19,185	-0,005	19,177	18,759	
M20×0,75	КПР-ПР	4g	19,985	-0,014	19,484	-0,005	19,478	19,156
		6f	19,971	-0,018	19,462	-0,005	19,454	19,133
	КПР-НЕ	4g	19,652	-0,007	19,500	-0,005	—	19,161
		6f	19,634	-0,009	19,482	-0,005	—	19,143
	К-И	4g	19,658	-0,007	19,508	-0,005	—	19,161
		6f	19,644	-0,009	19,492	-0,005	—	19,143
	КНЕ-ПР	4g	19,983	-0,014	19,410	-0,005	19,404	19,082
		6f	19,926	-0,018	19,351	-0,005	19,343	19,022
	КНЕ-НЕ	4g	19,918	-0,014	19,426	-0,005	—	19,099
		6f	19,865	-0,018	19,372	-0,005	—	19,044
КИ-НЕ	4g	19,922	-0,014	19,430	-0,005	—	19,099	
	6f	19,870	-0,018	19,376	-0,005	—	19,044	
У-ПР	4g	19,985	-0,014	19,493	-0,005	19,486	19,161	
	6f	19,971	-0,018	19,473	-0,005	19,465	19,143	
У-НЕ	4g	19,913	-0,014	19,419	-0,005	19,412	19,099	
	6f	19,858	-0,018	19,362	-0,005	19,354	19,044	

мм

Резьба	Вид калибра	Поле допуска резьбы	Наружный диаметр, d		Средний диаметр, d_2			Внутренний диаметр, d_1 , не более
			Номин.	Пред. откл.	Новый		Изошенный	
					Номин.	Пред. откл.		
M20×0,5	КПР-ПР	4g	19,987	-0,014	19,648	-0,005	19,642	19,429
		6f	19,973	-0,018	19,626	-0,005	19,618	19,406
	КПР-НЕ	4g	19,766	-0,007	19,664	-0,005	—	19,434
		6f	19,748	-0,009	19,646	-0,005	—	19,416
	К-И	4g	19,772	-0,007	19,672	-0,005	—	19,434
		6f	19,758	-0,009	19,656	-0,005	—	19,416
	КНЕ-ПР	4g	19,942	-0,014	19,586	-0,005	19,578	19,366
		6f	19,890	-0,018	19,531	-0,005	19,523	19,311
КНЕ-НЕ	4g	19,931	-0,014	19,602	-0,005	—	19,383	
	6f	19,883	-0,018	19,552	-0,005	—	19,333	
КИ-НЕ	4g	19,935	-0,014	19,606	-0,005	—	19,383	
	6f	19,888	-0,018	19,556	-0,005	—	19,333	
У-ПР	4g	19,987	-0,014	19,657	-0,005	19,650	19,434	
	6f	19,973	-0,018	19,637	-0,005	19,629	19,416	
У-НЕ	4g	19,926	-0,014	19,594	-0,005	19,587	19,383	
	6f	19,876	-0,018	19,542	-0,005	19,534	19,333	
M22	КПР-ПР	4g	21,967	-0,018	20,321	-0,005	20,313	19,235
		6f	21,953	-0,022	20,296	-0,006	20,288	19,210
	КПР-НЕ	4g	20,844	-0,009	20,342	-0,005	—	19,245
		6f	20,824	-0,011	20,322	-0,006	—	19,227
	К-И	4g	20,852	-0,009	20,350	-0,005	—	19,245
		6f	20,836	-0,011	20,334	-0,006	—	19,227
	КНЕ-ПР	4g	21,967	-0,018	20,210	-0,005	20,202	19,124
		6f	21,953	-0,022	20,126	-0,006	20,116	19,039
КНЕ-НЕ	4g	21,861	-0,018	20,230	-0,005	—	19,146	
	6f	21,783	-0,022	20,151	-0,006	—	19,066	
КИ-НЕ	4g	21,866	-0,018	20,236	-0,005	—	19,146	
	6f	21,789	-0,022	20,157	-0,006	—	19,066	
У-ПР	4g	21,967	-0,018	20,332	-0,005	20,324	19,245	
	6f	21,953	-0,022	20,310	-0,006	20,301	19,227	
У-НЕ	4g	21,854	-0,018	20,221	-0,005	20,213	19,146	
	6f	21,774	-0,022	20,139	-0,006	20,130	19,066	
M22×2	КПР-ПР	4g	21,971	-0,018	20,650	-0,005	20,642	19,780
		6f	21,959	-0,022	20,628	-0,006	20,618	19,757
	КПР-НЕ	4g	21,072	-0,009	20,670	-0,005	—	19,790
		6f	21,056	-0,011	20,653	-0,006	—	19,774
К-И	4g	21,082	-0,009	20,680	-0,005	—	19,790	
	6f	21,068	-0,011	20,665	-0,006	—	19,774	
КНЕ-ПР	4g	21,971	-0,018	20,545	-0,005	20,537	19,675	
	6f	21,959	-0,022	20,466	-0,006	20,458	19,596	

Продолжение табл. 2

Резьба	Вид калибра	Поле допуска резьбы	Наружный диаметр, d		Средний диаметр, d_2			Внутренний диаметр, d_1 не более
			Номин.	Пред. откл.	Новый		Изношенный	
					Номин.	Пред. откл.		
M22×2	КНЕ-НЕ	4g	21,871	-0,018	20,566	-0,005	—	19,697
		6f	21,799	-0,022	20,492	-0,006	—	19,623
	КИ-НЕ	4g	21,876	-0,018	20,570	-0,005	—	19,697
		6f	21,805	-0,022	20,498	-0,006	—	19,623
У-ПР	4g	21,971	-0,018	20,661	-0,005	20,653	19,790	
	6f	21,959	-0,022	20,641	-0,006	20,632	19,774	
У-НЕ	4g	21,864	-0,018	20,556	-0,005	20,548	19,697	
	6f	21,790	-0,022	20,480	-0,006	20,471	19,623	
M22×1,5	КПР-ПР	4g	21,977	-0,018	20,981	-0,005	20,973	20,327
		6f	21,966	-0,022	20,960	-0,006	20,950	20,305
	КПР-НЕ	4g	21,304	-0,009	21,002	-0,005	—	20,337
		6f	21,288	-0,011	20,985	-0,006	—	20,322
	К-И	4g	21,312	-0,009	21,010	-0,005	—	20,337
		6f	21,300	-0,011	20,997	-0,006	—	20,322
	КНЕ-ПР	4g	21,977	-0,018	20,886	-0,005	20,878	20,232
		6f	21,966	-0,022	20,818	-0,006	20,810	20,164
КНЕ-НЕ	4g	21,887	-0,018	20,906	-0,005	—	20,254	
	6f	21,826	-0,022	20,844	-0,006	—	20,191	
КИ-НЕ	4g	21,892	-0,018	20,912	-0,005	—	20,254	
	6f	21,832	-0,022	20,850	-0,006	—	20,191	
У-ПР	4g	21,977	-0,018	20,992	-0,005	20,984	20,337	
	6f	21,966	-0,022	20,973	-0,006	20,964	20,322	
У-НЕ	4g	21,880	-0,018	20,897	-0,005	20,889	20,254	
	6f	21,817	-0,022	20,832	-0,006	20,823	20,191	
M22×1	КПР-ПР	4g	21,981	-0,014	21,318	-0,005	21,310	20,881
		6f	21,969	-0,018	21,297	-0,005	21,289	20,860
	КПР-НЕ	4g	21,534	-0,007	21,334	-0,005	—	20,886
		6f	21,520	-0,009	21,318	-0,005	—	20,870
	К-И	4g	21,542	-0,007	21,340	-0,005	—	20,886
		6f	21,528	-0,009	21,326	-0,005	—	20,870
	КНЕ-ПР	4g	21,981	-0,014	21,236	-0,005	21,228	20,799
		6f	21,966	-0,018	21,174	-0,005	21,166	20,737
КНЕ-НЕ	4g	21,906	-0,014	21,252	-0,005	—	20,816	
	6f	21,851	-0,018	21,194	-0,005	—	20,759	
КИ-НЕ	4g	21,910	-0,014	21,256	-0,005	—	20,816	
	6f	21,856	-0,018	21,200	-0,005	—	20,759	
У-ПР	4g	21,981	-0,014	21,326	-0,005	21,319	20,886	
	6f	21,969	-0,018	21,308	-0,005	21,300	20,870	
У-НЕ	4g	21,901	-0,014	21,244	-0,005	21,237	20,816	
	6f	21,844	-0,018	21,185	-0,005	21,177	20,759	

мм

Резьба	Вид калибра	Поле допуска резьбы	Наружный диаметр, d		Средний диаметр, d_2			Внутренний диаметр, d_1 не более
			Номин.	Пред. откл.	Новый		Изошенный	
					Номин.	Пред. откл.		
M22×0,75	КПР-ПР	4g	21,985	-0,014	21,484	-0,005	21,478	21,156
		6f	21,971	-0,018	21,462	-0,005	21,454	21,133
	КПР-НЕ	4g	21,652	-0,007	21,500	-0,005	—	21,161
		6f	21,634	-0,009	21,482	-0,005	—	21,143
	К-И	4g	21,658	-0,007	21,508	-0,005	—	21,161
		6f	21,644	-0,009	21,492	-0,005	—	21,143
	КНЕ-ПР	4g	21,983	-0,014	21,410	-0,005	21,404	21,082
		6f	21,926	-0,018	21,351	-0,005	21,343	21,022
КНЕ-НЕ	4g	21,918	-0,014	21,426	-0,005	—	21,099	
	6f	21,865	-0,018	21,372	-0,005	—	21,044	
КИ-НЕ	4g	21,922	-0,014	21,430	-0,005	—	21,099	
	6f	21,870	-0,018	21,376	-0,005	—	21,044	
У-ПР	4g	21,985	-0,014	21,493	-0,005	21,486	21,161	
	6f	21,971	-0,018	21,473	-0,005	21,465	21,143	
У-НЕ	4g	21,913	-0,014	21,419	-0,005	21,412	21,099	
	6f	21,858	-0,018	21,362	-0,005	21,354	21,044	
M22×0,5	КПР-ПР	4g	21,987	-0,014	21,648	-0,005	21,642	21,429
		6f	21,973	-0,018	21,626	-0,005	21,618	21,406
	КПР-НЕ	4g	21,766	-0,007	21,664	-0,005	—	21,434
		6f	21,748	-0,009	21,646	-0,005	—	21,416
	К-И	4g	21,772	-0,007	21,672	-0,005	—	21,434
		6f	21,758	-0,009	21,656	-0,005	—	21,416
	КНЕ-ПР	4g	21,942	-0,014	21,586	-0,005	21,578	21,366
		6f	21,890	-0,018	21,531	-0,005	21,523	21,311
КНЕ-НЕ	4g	21,931	-0,014	21,602	-0,005	—	21,383	
	6f	21,883	-0,018	21,552	-0,005	—	21,333	
КИ-НЕ	4g	21,935	-0,014	21,606	-0,005	—	21,383	
	6f	21,888	-0,018	21,556	-0,005	—	21,333	
У-ПР	4g	21,987	-0,014	21,657	-0,005	21,650	21,434	
	6f	21,973	-0,018	21,637	-0,005	21,629	21,416	
У-НЕ	4g	21,926	-0,014	21,594	-0,005	21,587	21,383	
	6f	21,876	-0,018	21,542	-0,005	21,534	21,333	
M24	КПР-ПР	4g	23,961	-0,018	21,990	-0,005	21,982	20,687
		6f	23,948	-0,022	21,966	-0,006	21,958	20,663
	КПР-НЕ	4g	22,612	-0,009	22,010	-0,005	—	20,697
		6f	22,594	-0,011	21,992	-0,006	—	20,680
К-И	4g	22,622	-0,009	22,020	-0,005	—	20,697	
	6f	22,606	-0,011	22,004	-0,006	—	20,680	
КНЕ-ПР	4g	23,961	-0,018	21,860	-0,005	21,852	20,557	
	6f	23,948	-0,022	21,766	-0,006	21,756	20,462	

Продолжение табл. 2

Резьба	Вид калибра	Поле допуска резьбы	Наружный диаметр, d		Средний диаметр, d_2			Внутренний диаметр, d_1 , не более
			Номинал.	Пред. откл.	Новый		Изношенный	
					Номинал.	Пред. откл.		
M24	КНЕ-НЕ	4g	23,836	-0,018	21,880	-0,005	—	20,579
		6f	23,748	-0,022	21,791	-0,006	—	20,489
	КИ-НЕ	4g	23,841	-0,018	21,886	-0,005	—	20,579
		6f	23,754	-0,022	21,797	-0,006	—	20,489
У-ПР	4g	23,961	-0,018	22,001	-0,005	21,993	20,697	
	6f	23,948	-0,022	21,980	-0,006	21,971	20,680	
У-НЕ	4g	23,829	-0,018	21,871	-0,005	21,863	20,579	
	6f	23,739	-0,022	21,779	-0,006	21,770	20,489	
M24×2	КПР-ПР	4g	23,971	-0,018	22,650	-0,005	22,642	21,780
		6f	23,959	-0,022	22,628	-0,006	22,618	21,757
	КПР-НЕ	4g	23,072	-0,009	22,670	-0,005	—	21,790
		6f	23,056	-0,011	22,653	-0,006	—	21,774
	К-И	4g	23,082	-0,009	22,680	-0,005	—	21,790
		6f	23,068	-0,011	22,665	-0,006	—	21,774
	КНЕ-ПР	4g	23,971	-0,018	22,539	-0,005	22,531	21,669
		6f	23,959	-0,022	22,456	-0,006	22,448	21,586
КНЕ-НЕ	4g	23,865	-0,018	22,560	-0,005	—	21,691	
	6f	23,789	-0,022	22,482	-0,006	—	21,613	
КИ-НЕ	4g	23,870	-0,018	22,564	-0,005	—	21,691	
	6f	23,795	-0,022	22,488	-0,006	—	21,613	
У-ПР	4g	23,971	-0,018	22,661	-0,005	22,653	21,790	
	6f	22,959	-0,022	22,641	-0,006	22,632	21,774	
У-НЕ	4g	23,858	-0,018	22,550	-0,005	22,542	21,691	
	6f	23,780	-0,022	22,470	-0,006	22,461	21,613	
M24×1,5	КПР-ПР	4g	23,977	-0,018	22,981	-0,005	22,973	22,327
		6f	23,966	-0,022	22,960	-0,006	22,950	22,305
	КПР-НЕ	4g	23,304	-0,009	23,002	-0,005	—	22,337
		6f	23,288	-0,011	22,985	-0,006	—	22,322
	К-И	4g	23,312	-0,009	23,010	-0,005	—	22,337
		6f	23,300	-0,011	22,997	-0,006	—	22,322
	КНЕ-ПР	4g	23,977	-0,018	22,881	-0,005	22,873	22,227
		6f	23,966	-0,022	22,808	-0,006	22,800	22,154
КНЕ-НЕ	4g	23,882	-0,018	22,902	-0,005	—	22,249	
	6f	23,816	-0,022	22,834	-0,006	—	22,181	
КИ-НЕ	4g	23,887	-0,018	22,906	-0,005	—	22,249	
	6f	23,822	-0,022	22,840	-0,006	—	22,181	
У-ПР	4g	23,977	-0,018	22,992	-0,005	22,984	22,327	
	6f	23,966	-0,022	22,973	-0,006	22,964	22,322	
У-НЕ	4g	23,875	-0,018	22,892	-0,005	22,884	22,249	
	6f	23,807	-0,022	22,822	-0,006	22,813	22,181	

мм

Резьба	Вид калибра	Поле допуска резьбы	Наружный диаметр, d		Средний диаметр, d_2			Внутренний диаметр, d_1 не более
			Номиц.	Пред. откл.	Новый		Изношенный	
					Номиц.	Пред. откл.		
M24×1	КПР-ПР	4g	23,981	—0,014	23,318	—0,005	23,310	22,881
		6f	23,969	—0,018	23,297	—0,005	23,289	22,860
	КПР-НЕ	4g	23,534	—0,007	23,334	—0,005	—	22,886
		6f	23,520	—0,009	23,318	—0,005	—	22,870
	К-И	4g	23,542	—0,007	23,340	—0,005	—	22,886
		6f	23,528	—0,009	23,326	—0,005	—	22,870
	КНЕ-ПР	4g	23,981	—0,014	23,230	—0,005	23,224	22,794
		6f	23,959	—0,018	23,167	—0,005	23,159	22,730
КНЕ-НЕ	4g	23,901	—0,014	23,246	—0,005	—	22,811	
	6f	23,844	—0,018	23,188	—0,005	—	22,752	
КИ-НЕ	4g	23,905	—0,014	23,250	—0,005	—	22,811	
	6f	23,849	—0,018	23,192	—0,005	—	22,752	
У-ПР	4g	23,981	—0,014	23,326	—0,005	23,319	22,886	
	6f	23,969	—0,018	23,308	—0,005	23,300	22,870	
У-НЕ	4g	23,896	—0,014	23,239	—0,005	23,232	22,811	
	6f	23,837	—0,018	23,178	—0,005	23,170	22,752	
M24×0,75	КПР-ПР	4g	23,985	—0,014	23,484	—0,005	23,478	23,156
		6f	23,971	—0,018	23,462	—0,005	23,454	23,133
	КПР-НЕ	4g	23,652	—0,007	23,500	—0,005	—	23,161
		6f	23,634	—0,009	23,482	—0,005	—	23,143
	К-И	4g	23,658	—0,007	23,508	—0,005	—	23,161
		6f	23,644	—0,009	23,492	—0,005	—	23,143
	КНЕ-ПР	4g	23,979	—0,014	23,406	—0,005	23,400	23,078
		6f	23,920	—0,018	23,345	—0,005	23,337	23,016
КНЕ-НЕ	4g	23,914	—0,014	23,422	—0,005	—	23,095	
	6f	23,859	—0,018	23,366	—0,005	—	23,038	
КИ-НЕ	4g	23,918	—0,014	23,426	—0,005	—	23,095	
	6f	23,864	—0,018	23,370	—0,005	—	23,038	
У-ПР	4g	23,985	—0,014	23,493	—0,005	23,486	23,161	
	6f	23,971	—0,018	23,473	—0,005	23,465	23,143	
У-НЕ	4g	23,909	—0,014	23,415	—0,005	23,408	23,095	
	6f	23,852	—0,018	23,356	—0,005	23,348	23,038	
M25×2	КПР-ПР	4g	24,971	—0,018	23,650	—0,005	23,642	22,780
		6f	24,959	—0,022	23,628	—0,006	23,618	22,757
	КПР-НЕ	4g	24,072	—0,009	23,670	—0,005	—	22,790
		6f	24,056	—0,011	23,653	—0,006	—	22,774
К-И	4g	24,082	—0,009	23,680	—0,005	—	22,790	
	6f	24,068	—0,011	23,665	—0,006	—	22,774	
КНЕ-ПР	4g	24,971	—0,018	23,539	—0,005	23,531	22,669	
	6f	24,959	—0,022	23,456	—0,006	23,448	22,586	

Продолжение табл. 2

Резьба	Вид калибра	Поле допуска резьбы	Наружный диаметр, d		Средний диаметр, d_2			Внутренний диаметр, d_1 не более
			Номин.	Пред. откл.	Новый		Изношенный	
					Номин.	Пред. откл.		
M25×2	КНЕ-НЕ	4g	24,865	—0,018	23,560	—0,005	—	22,691
		6f	24,789	—0,022	23,482	—0,006	—	22,613
	КИ-НЕ	4g	24,870	—0,018	23,564	—0,005	—	22,691
		6f	24,795	—0,022	23,488	—0,006	—	22,613
У-ПР	4g	24,971	—0,018	23,661	—0,005	23,653	22,790	
	6f	24,959	—0,022	23,641	—0,006	23,632	22,774	
У-НЕ	4g	24,858	—0,018	23,550	—0,005	23,542	22,691	
	6f	24,780	—0,022	23,470	—0,006	23,461	22,613	
M25×1,5	КПР-ПР	4g	24,977	—0,018	23,981	—0,005	23,973	23,327
		6f	24,966	—0,022	23,960	—0,006	23,950	23,305
	КПР-НЕ	4g	24,304	—0,009	24,002	—0,005	—	23,337
		6f	24,288	—0,011	23,985	—0,006	—	23,322
	К-И	4g	24,312	—0,009	24,010	—0,005	—	23,337
		6f	24,300	—0,011	23,997	—0,006	—	23,322
	КНЕ-ПР	4g	24,977	—0,018	23,881	—0,005	23,873	23,227
		6f	24,966	—0,022	23,808	—0,006	23,800	23,154
КНЕ-НЕ	4g	24,882	—0,018	23,902	—0,005	—	23,249	
	6f	24,816	—0,022	23,834	—0,006	—	23,181	
КИ-НЕ	4g	24,887	—0,018	23,906	—0,005	—	23,249	
	6f	24,822	—0,022	23,840	—0,006	—	23,181	
У-ПР	4g	24,977	—0,018	23,992	—0,005	23,984	23,337	
	6f	24,966	—0,022	23,973	—0,006	23,964	23,322	
У-НЕ	4g	24,875	—0,018	23,892	—0,005	23,884	23,249	
	6f	24,807	—0,022	23,822	—0,006	23,813	23,181	
M25×1	КПР-ПР	4g	24,981	—0,014	24,318	—0,005	24,310	23,881
		6f	24,969	—0,018	24,297	—0,005	24,289	23,860
	КПР-НЕ	4g	24,534	—0,007	24,334	—0,005	—	23,886
		6f	24,520	—0,009	24,318	—0,005	—	23,870
	К-И	4g	24,542	—0,007	24,340	—0,005	—	23,886
		6f	24,528	—0,009	24,326	—0,005	—	23,870
	КНЕ-ПР	4g	24,981	—0,014	24,230	—0,005	24,224	23,794
		6f	24,959	—0,018	24,167	—0,005	24,159	23,730
КНЕ-НЕ	4g	24,901	—0,014	24,246	—0,005	—	23,811	
	6f	24,844	—0,018	24,188	—0,005	—	23,752	
КИ-НЕ	4g	24,905	—0,014	24,250	—0,005	—	23,811	
	6f	24,849	—0,018	24,192	—0,005	—	23,752	
У-ПР	4g	24,981	—0,014	24,326	—0,005	24,319	23,886	
	6f	24,969	—0,018	24,308	—0,005	24,300	23,870	
У-НЕ	4g	24,896	—0,014	24,239	—0,005	24,232	23,811	
	6f	24,837	—0,018	24,178	—0,005	24,170	23,752	

мм								
Резьба	Вид калибра	Поле допуска резьбы	Наружный диаметр, d		Средний диаметр, d_2			Внутренний диаметр, d_1 не более
			Номин.	Пред. откл.	Новый		Изношенный	
					Номин.	Пред. откл.		
M26×1,5	КПР-ПР	4g	25,977	-0,018	24,981	-0,005	24,973	24,327
		6f	25,966	-0,022	24,960	-0,006	24,950	24,305
	КПР-НЕ	4g	25,304	-0,009	25,002	-0,005	—	24,337
		6f	25,288	-0,011	24,985	-0,006	—	24,322
	К-И	4g	25,312	-0,009	25,010	-0,005	—	24,337
		6f	25,300	-0,011	24,997	-0,006	—	24,322
	КНЕ-ПР	4g	25,977	-0,018	24,881	-0,005	24,873	24,227
		6f	25,966	-0,022	24,808	-0,006	24,800	24,154
КНЕ-НЕ	4g	25,882	-0,018	24,902	-0,005	—	24,249	
	6f	25,816	-0,022	24,834	-0,006	—	24,181	
КИ-НЕ	4g	25,887	-0,018	24,906	-0,005	—	24,249	
	6f	25,822	-0,022	24,840	-0,006	—	24,181	
У-ПР	4g	25,977	-0,018	24,992	-0,005	24,984	24,337	
	6f	25,966	-0,022	24,973	-0,006	24,964	24,322	
У-НЕ	4g	25,875	-0,018	24,892	-0,005	24,884	24,249	
	6f	25,807	-0,022	24,822	-0,006	24,813	24,181	
M27	КПР-ПР	4g	26,961	-0,018	24,990	-0,005	24,982	23,687
		6f	26,948	-0,022	24,966	-0,006	24,958	23,663
	КПР-НЕ	4g	25,612	-0,009	25,010	-0,005	—	23,697
		6f	25,594	-0,011	24,992	-0,006	—	23,680
	К-И	4g	25,622	-0,009	25,020	-0,005	—	23,697
		6f	25,606	-0,011	25,004	-0,006	—	23,680
	КНЕ-ПР	4g	26,961	-0,018	24,860	-0,005	24,852	23,557
		6f	26,948	-0,022	24,766	-0,006	24,756	23,462
КНЕ-НЕ	4g	26,836	-0,018	24,880	-0,005	—	23,579	
	6f	26,748	-0,022	24,791	-0,006	—	23,489	
КИ-НЕ	4g	26,841	-0,018	24,886	-0,005	—	23,579	
	6f	26,754	-0,022	24,797	-0,006	—	23,489	
У-ПР	4g	26,961	-0,018	25,001	-0,005	24,993	23,697	
	6f	26,948	-0,022	24,980	-0,006	24,971	23,680	
У-НЕ	4g	26,829	-0,018	24,871	-0,005	24,863	23,579	
	6f	26,739	-0,022	24,779	-0,006	24,770	23,489	
M27×2	КПР-ПР	4g	26,971	-0,018	25,650	-0,005	25,642	24,780
		6f	26,959	-0,022	25,628	-0,006	25,618	24,757
	КПР-НЕ	4g	26,072	-0,009	25,670	-0,005	—	24,790
		6f	26,056	-0,011	25,653	-0,006	—	24,774
К-И	4g	26,082	-0,009	25,680	-0,005	—	24,790	
	6f	26,068	-0,011	25,665	-0,006	—	24,774	
КНЕ-ПР	4g	26,971	-0,018	25,539	-0,005	25,531	24,669	
	6f	26,959	-0,022	25,456	-0,006	25,448	24,586	

мм

Резьба	Вид калибра	Поле допуска резьбы	Наружный диаметр, d		Средний диаметр, d_2			Внутренний диаметр, d_1 не более
			Номин.	Пред. откл.	Новый		Износенный	
					Номин.	Пред. откл.		
M27×2	КНЕ-НЕ	4g	26,865	—0,018	25,560	—0,005	—	24,691
		6f	26,789	—0,022	25,482	—0,006	—	24,613
	КИ-НЕ	4g	26,870	—0,018	25,564	—0,005	—	24,691
		6f	26,795	—0,022	25,488	—0,006	—	24,613
	У-ПР	4g	26,971	—0,018	25,661	—0,005	25,653	24,790
		6f	26,959	—0,022	25,641	—0,006	25,632	24,774
	У-НЕ	4g	26,858	—0,018	25,550	—0,005	25,542	24,691
		6f	26,780	—0,022	25,470	—0,006	25,461	24,613
M27×1,5	КПР-ПР	4g	26,977	—0,018	25,981	—0,005	25,973	25,327
		6f	26,966	—0,022	25,960	—0,006	25,950	25,305
	КПР-НЕ	4g	26,304	—0,009	26,002	—0,005	—	25,337
		6f	26,288	—0,011	25,985	—0,006	—	25,322
	К-И	4g	26,312	—0,009	26,010	—0,005	—	25,337
		6f	26,300	—0,011	25,997	—0,006	—	25,322
	КНЕ-ПР	4g	26,977	—0,018	25,881	—0,005	25,873	25,227
		6f	26,966	—0,022	25,808	—0,006	25,800	25,154
	КНЕ-НЕ	4g	26,882	—0,018	25,902	—0,005	—	25,249
		6f	26,816	—0,022	25,834	—0,006	—	25,181
	КИ-НЕ	4g	26,887	—0,018	25,906	—0,005	—	25,249
		6f	26,822	—0,022	25,840	—0,006	—	25,181
У-ПР	4g	26,977	—0,018	25,992	—0,005	25,984	25,337	
	6f	26,966	—0,022	25,973	—0,006	25,964	25,322	
У-НЕ	4g	26,875	—0,018	25,892	—0,005	25,884	25,249	
	6f	26,807	—0,022	25,822	—0,006	25,813	25,181	
M27×1	КПР-ПР	4g	26,981	—0,014	26,318	—0,005	26,310	25,881
		6f	26,969	—0,018	26,297	—0,005	26,289	25,860
	КПР-НЕ	4g	26,534	—0,007	26,334	—0,005	—	25,886
		6f	26,520	—0,009	26,318	—0,005	—	25,870
	К-И	4g	26,542	—0,007	26,340	—0,005	—	25,886
		6f	26,528	—0,009	26,326	—0,005	—	25,870
	КНЕ-ПР	4g	26,981	—0,014	26,230	—0,005	26,224	25,794
		6f	26,959	—0,018	26,167	—0,005	26,159	25,730
	КНЕ-НЕ	4g	26,901	—0,014	26,246	—0,005	—	25,811
		6f	26,844	—0,018	26,188	—0,005	—	25,752
	КИ-НЕ	4g	26,905	—0,014	26,250	—0,005	—	25,811
		6f	26,849	—0,018	26,192	—0,005	—	25,752
У-ПР	4g	26,981	—0,014	26,326	—0,005	26,319	25,886	
	6f	26,969	—0,018	26,308	—0,005	26,300	25,870	
У-НЕ	4g	26,896	—0,014	26,239	—0,005	26,232	25,811	
	6f	26,837	—0,018	26,178	—0,005	26,170	25,752	

мм

Резьба	Вид калибра	Поле допуска резьбы	Наружный диаметр, d		Средний диаметр, d_2			Внутренний диаметр, d_1 не более
			Номинал.	Пред. откл.	Новый		Изношенный	
					Номинал.	Пред. откл.		
M27×0,75	КПР-ПР	4g	26,985	-0,014	26,484	-0,005	26,478	26,156
		6f	26,971	-0,018	26,462	-0,005	26,454	26,133
	КПР-НЕ	4g	26,652	-0,007	26,500	-0,005	—	26,161
		6f	26,634	-0,009	26,482	-0,005	—	26,143
	К-И	4g	26,658	-0,007	26,508	-0,005	—	26,161
		6f	26,644	-0,009	26,492	-0,005	—	26,143
	КНЕ-ПР	4g	26,979	-0,014	26,406	-0,005	26,400	26,078
		6f	26,920	-0,018	26,345	-0,005	26,337	26,016
КНЕ-НЕ	4g	26,914	-0,014	26,422	-0,005	—	26,095	
	6f	26,859	-0,018	26,366	-0,005	—	26,038	
КИ-НЕ	4g	26,918	-0,014	26,426	-0,005	—	26,095	
	6f	26,864	-0,018	26,370	-0,005	—	26,038	
У-ПР	4g	26,985	-0,014	26,493	-0,005	26,486	26,161	
	6f	26,971	-0,018	26,473	-0,005	26,465	26,143	
У-НЕ	4g	26,909	-0,014	26,415	-0,005	26,408	26,095	
	6f	26,852	-0,018	26,356	-0,005	26,348	26,038	
M28×2	КПР-ПР	4g	27,971	-0,018	26,650	-0,005	26,642	25,780
		6f	27,959	-0,022	26,628	-0,006	26,618	25,757
	КПР-НЕ	4g	27,072	-0,009	26,670	-0,005	—	25,790
		6f	27,056	-0,011	26,653	-0,006	—	25,774
	К-И	4g	27,082	-0,009	26,680	-0,005	—	25,790
		6f	27,068	-0,011	26,665	-0,006	—	25,774
	КНЕ-ПР	4g	27,971	-0,018	26,539	-0,005	26,531	25,669
		6f	27,959	-0,022	26,456	-0,006	26,448	25,586
КНЕ-НЕ	4g	27,865	-0,018	26,560	-0,005	—	25,691	
	6f	27,789	-0,022	26,482	-0,006	—	25,613	
КИ-НЕ	4g	27,870	-0,018	26,564	-0,005	—	25,691	
	6f	27,795	-0,022	26,488	-0,006	—	25,613	
У-ПР	4g	27,971	-0,018	26,661	-0,005	26,653	25,790	
	6f	27,959	-0,022	26,641	-0,006	26,632	25,774	
У-НЕ	4g	27,858	-0,018	26,550	-0,005	26,542	25,691	
	6f	27,780	-0,022	26,470	-0,006	26,461	25,613	
M28×1,5	КПР-ПР	4g	27,977	-0,018	26,981	-0,005	26,973	26,327
		6f	27,966	-0,022	26,960	-0,006	26,950	26,305
	КПР-НЕ	4g	27,304	-0,009	27,002	-0,005	—	26,337
		6f	27,288	-0,011	26,985	-0,006	—	26,322
К-И	4g	27,312	-0,009	27,010	-0,005	—	26,337	
	6f	27,300	-0,011	26,997	-0,006	—	26,322	
КНЕ-ПР	4g	27,977	-0,018	26,881	-0,005	26,873	26,227	
	6f	27,966	-0,022	26,808	-0,006	26,800	26,154	

Продолжение табл. 2

мм

Резьба	Вид калибра	Поле допуска резьбы	Наружный диаметр, d		Средний диаметр, d_2			Внутренний диаметр, d_1 , не более
			Номинал.	Пред. откл.	Новый		Изношенный	
					Номинал.	Пред. откл.		
M28×1,5	КНЕ-НЕ	4g	27,882	-0,018	26,902	-0,005	—	26,249
		6f	27,816	-0,022	26,834	-0,006	—	26,181
	КИ-НЕ	4g	27,887	-0,018	26,906	-0,005	—	26,249
		6f	27,822	-0,022	26,840	-0,006	—	26,181
У-ПР	4g	27,977	-0,018	26,992	-0,005	26,984	26,337	
	6f	27,966	-0,022	26,973	-0,006	26,964	26,322	
У-НЕ	4g	27,875	-0,018	26,892	-0,005	26,884	26,249	
	6f	27,807	-0,022	26,822	-0,006	26,813	26,181	
M28×1	КПР-ПР	4g	27,981	-0,014	27,318	-0,005	27,310	26,881
		6f	27,969	-0,018	27,297	-0,005	27,289	26,860
	КПР-НЕ	4g	27,534	-0,007	27,334	-0,005	—	26,886
		6f	27,520	-0,009	27,318	-0,005	—	26,870
	К-И	4g	27,542	-0,007	27,340	-0,005	—	26,886
		6f	27,528	-0,009	27,326	-0,005	—	26,870
	КНЕ-ПР	4g	27,981	-0,014	27,230	-0,005	27,224	26,794
		6f	27,959	-0,018	27,167	-0,005	27,159	26,730
КНЕ-НЕ	4g	27,901	-0,014	27,246	-0,005	—	26,811	
	6f	27,844	-0,018	27,188	-0,005	—	26,752	
КИ-НЕ	4g	27,905	-0,014	27,250	-0,005	—	26,811	
	6f	27,849	-0,018	27,192	-0,005	—	26,752	
У-ПР	4g	27,981	-0,014	27,326	-0,005	27,319	26,886	
	6f	27,969	-0,018	27,308	-0,005	27,300	26,870	
У-НЕ	4g	27,896	-0,014	27,239	-0,005	27,232	26,811	
	6f	27,837	-0,018	27,178	-0,005	27,170	26,752	
M30	КПР-ПР	4g	29,958	-0,022	27,652	-0,006	27,644	26,132
		6f	29,946	-0,026	27,630	-0,006	—	26,149
	КПР-НЕ	4g	28,380	-0,011	27,678	-0,006	—	26,149
		6f	28,368	-0,015	27,656	-0,006	—	26,149
	К-И	4g	28,392	-0,011	27,690	-0,006	—	26,149
		6f	28,380	-0,015	27,678	-0,006	—	26,149
	КНЕ-ПР	4g	29,958	-0,022	27,520	-0,006	27,510	26,999
		6f	29,946	-0,026	27,508	-0,006	—	26,999
КНЕ-НЕ	4g	29,826	-0,022	27,545	-0,006	—	26,026	
	6f	29,814	-0,026	27,523	-0,006	—	26,026	
КИ-НЕ	4g	29,832	-0,022	27,551	-0,006	—	26,026	
	6f	29,820	-0,026	27,529	-0,006	—	26,026	
У-ПР	4g	29,958	-0,022	27,666	-0,006	27,657	26,149	
	6f	29,946	-0,026	27,644	-0,006	27,635	26,149	
У-НЕ	4g	29,817	-0,022	27,533	-0,006	27,524	26,026	
	6f	29,805	-0,026	27,511	-0,006	—	26,026	
M30×3	КПР-ПР	4g	29,961	-0,018	27,990	-0,005	27,982	26,687
		6f	29,948	-0,022	27,966	-0,006	27,958	26,663
	КПР-НЕ	4g	28,612 ^a	-0,009	28,010	-0,005	—	26,697
		6f	28,594	-0,011	27,992	-0,006	—	26,680
К-И	4g	28,622	-0,009	28,020	-0,005	—	26,697	
	6f	28,606	-0,011	28,004	-0,006	—	26,680	
КНЕ-ПР	4g	29,961	-0,018	27,860	-0,005	27,852	26,557	
	6f	29,948	-0,022	27,766	-0,006	27,756	26,462	

Резьба	Вид калибра	Поле допуска резьбы	Наружный диаметр, d		Средний диаметр, d_2			Внутренний диаметр, d_1 , не более
			Номин.	Пред. откл.	Новый		Изношенный	
					Номин.	Пред. откл.		
M30×3	КНЕ-НЕ	4g	29,836	-0,018	27,880	-0,005	—	26,579
		6f	29,748	-0,022	27,791	-0,006	—	26,489
	КИ-НЕ	4g	29,841	-0,018	27,886	-0,005	—	26,579
		6f	29,754	-0,022	27,797	-0,006	—	26,489
	У-ПР	4g	29,961	-0,018	28,001	-0,005	27,993	26,697
У-НЕ	6f	29,948	-0,022	27,980	-0,006	27,971	26,680	
M30×2	КПР-ПР	4g	29,971	-0,018	28,650	-0,005	28,642	27,780
		6f	29,959	-0,022	28,628	-0,006	28,618	27,757
	КПР-НЕ	4g	29,072	-0,009	28,670	-0,005	—	27,790
		6f	29,056	-0,011	28,653	-0,006	—	27,774
	К-И	4g	29,082	-0,009	28,680	-0,005	—	27,790
		6f	29,068	-0,011	28,665	-0,006	—	27,774
	КНЕ-ПР	4g	29,971	-0,018	28,539	-0,005	28,531	27,669
		6f	29,959	-0,022	28,456	-0,006	28,448	27,586
	КНЕ-НЕ	4g	29,865	-0,018	28,560	-0,005	—	27,691
		6f	29,789	-0,022	28,482	-0,006	—	27,613
КИ-НЕ	4g	29,870	-0,018	28,564	-0,005	—	27,691	
	6f	29,795	-0,022	28,488	-0,006	—	27,613	
У-ПР	4g	29,971	-0,018	28,661	-0,005	28,653	27,790	
	6f	29,959	-0,022	28,641	-0,006	28,632	27,774	
У-НЕ	4g	29,858	-0,018	28,550	-0,005	28,542	27,691	
	6f	29,780	-0,022	28,470	-0,006	28,461	27,613	
M30×1,5	КПР-ПР	4g	29,977	-0,018	28,981	-0,005	28,973	28,327
		6f	29,966	-0,022	28,960	-0,006	28,950	28,305
	КПР-НЕ	4g	29,304	-0,009	29,002	-0,005	—	28,337
		6f	29,288	-0,011	28,985	-0,006	—	28,322
	К-И	4g	29,312	-0,009	29,010	-0,005	—	28,337
		6f	29,300	-0,011	28,997	-0,006	—	28,322
	КНЕ-ПР	4g	29,977	-0,018	28,881	-0,005	28,873	28,227
		6f	29,966	-0,022	28,808	-0,006	28,800	28,154
	КНЕ-НЕ	4g	29,882	-0,018	28,902	-0,005	—	28,249
6f		29,816	-0,022	28,834	-0,006	—	28,181	
КИ-НЕ	4g	29,887	-0,018	28,906	-0,005	—	28,249	
	6f	29,822	-0,022	28,840	-0,006	—	28,181	
У-ПР	4g	29,977	-0,018	28,992	-0,005	28,984	28,337	
	6f	29,966	-0,022	28,973	-0,006	28,964	28,322	
У-НЕ	4g	29,875	-0,018	28,892	-0,005	28,884	28,249	
	6f	29,807	-0,022	28,822	-0,006	28,813	28,181	

Продолжение табл. 2

мм

Резьба	Вид калибра	Поле допуска резьбы	Наружный диаметр, d		Средний диаметр, d_2			Внутренний диаметр, d_1 , не более
			Номин.	Пред. откл.	Новый		Изношенный	
					Номин.	Пред. откл.		
M30×1	КПР-ПР	4g	29,981	—0,014	29,318	—0,005	29,310	28,881
		6f	29,969	—0,018	29,297	—0,005	29,289	28,860
	КПР-НЕ	4g	29,534	—0,007	29,334	—0,005	—	28,886
		6f	29,520	—0,009	29,318	—0,005	—	28,870
	К-И	4g	29,542	—0,007	29,340	—0,005	—	28,886
		6f	29,528	—0,009	29,326	—0,005	—	28,870
	КНЕ-ПР	4g	29,981	—0,014	29,230	—0,005	29,224	28,794
		6f	29,959	—0,018	29,167	—0,005	29,159	28,730
КНЕ-НЕ	4g	29,901	—0,014	29,246	—0,005	—	28,811	
	6f	29,844	—0,018	29,188	—0,005	—	28,752	
КИ-НЕ	4g	29,905	—0,014	29,250	—0,005	—	28,811	
	6f	29,849	—0,018	29,192	—0,005	—	28,752	
У-ПР	4g	29,981	—0,014	29,326	—0,005	29,319	28,886	
	6f	29,969	—0,018	29,308	—0,005	29,300	28,870	
У-НЕ	4g	29,896	—0,014	29,239	—0,005	29,232	28,811	
	6f	29,837	—0,018	29,178	—0,005	29,170	28,752	
M30×0,75	КПР-ПР	4g	29,985	—0,014	29,484	—0,005	29,478	29,156
		6f	29,971	—0,018	29,462	—0,005	29,454	29,133
	КПР-НЕ	4g	29,652	—0,007	29,500	—0,005	—	29,161
		6f	29,634	—0,009	29,482	—0,005	—	29,143
	К-И	4g	29,658	—0,007	29,508	—0,005	—	29,161
		6f	29,644	—0,009	29,492	—0,005	—	29,143
	КНЕ-ПР	4g	29,979	—0,014	29,406	—0,005	29,400	29,078
		6f	29,920	—0,018	29,345	—0,005	29,337	29,016
КНЕ-НЕ	4g	29,914	—0,014	29,422	—0,005	—	29,095	
	6f	29,859	—0,018	29,366	—0,005	—	29,038	
КИ-НЕ	4g	29,918	—0,014	29,426	—0,005	—	29,095	
	6f	29,864	—0,018	29,370	—0,005	—	29,038	
У-ПР	4g	29,985	—0,014	29,493	—0,005	29,486	29,161	
	6f	29,971	—0,018	29,473	—0,005	29,465	29,143	
У-НЕ	4g	29,909	—0,014	29,415	—0,005	29,408	29,095	
	6f	29,852	—0,018	29,356	—0,005	29,348	29,038	
M32×2	КПР-ПР	4g	31,971	—0,018	30,650	—0,005	30,642	29,780
		6f	31,959	—0,022	30,628	—0,006	30,618	29,757
	КПР-НЕ	4g	31,072	—0,009	30,670	—0,005	—	29,790
		6f	31,056	—0,011	30,653	—0,006	—	29,774
К-И	4g	31,082	—0,009	30,680	—0,005	—	29,790	
	6f	31,068	—0,011	30,665	—0,006	—	29,774	
КНЕ-ПР	4g	31,971	—0,018	30,539	—0,005	30,531	29,669	
	6f	31,959	—0,022	30,456	—0,006	30,448	29,586	

мм

Резьба	Вид калибра	Поле допуска резьбы	Наружный диаметр, d		Средний диаметр, d_2			Внутренний диаметр, d_1 , не более
			Номин.	Пред. откл.	Новый		Изношенный	
					Номин.	Пред. откл.		
М32×2	КНЕ-НЕ	4g	31,865	-0,018	30,560	-0,005	—	29,691
		6f	31,789	-0,022	30,482	-0,006	—	29,613
	КИ-НЕ	4g	31,870	-0,018	30,564	-0,005	—	29,691
		6f	31,795	-0,022	30,488	-0,006	—	29,613
У-ПР	4g	31,971	-0,018	30,661	-0,005	30,653	29,790	
	6f	31,959	-0,022	30,641	-0,006	30,632	29,774	
У-НЕ	4g	31,858	-0,018	30,550	-0,005	30,542	29,691	
	6f	31,780	-0,022	30,470	-0,006	30,461	29,613	
М32×1,5	КПР-ПР	4g	31,977	-0,018	30,981	-0,005	30,973	30,327
		6f	31,966	-0,022	30,960	-0,006	30,950	30,305
	КПР-НЕ	4g	31,304	-0,009	31,002	-0,005	—	30,337
		6f	31,288	-0,011	30,985	-0,006	—	30,322
	К-И	4g	31,312	-0,009	31,010	-0,005	—	30,337
		6f	31,300	-0,011	30,997	-0,006	—	30,322
	КНЕ-ПР	4g	31,977	-0,018	30,881	-0,005	30,873	30,227
		6f	31,966	-0,022	30,808	-0,006	30,800	30,154
КНЕ-НЕ	4g	31,882	-0,018	30,902	-0,005	—	30,249	
	6f	31,816	-0,022	30,834	-0,006	—	30,181	
КИ-НЕ	4g	31,887	-0,018	30,906	-0,005	—	30,249	
	6f	31,822	-0,022	30,840	-0,006	—	30,181	
У-ПР	4g	31,977	-0,018	30,992	-0,005	30,984	30,337	
	6f	31,966	-0,022	30,973	-0,006	30,964	30,322	
У-НЕ	4g	31,875	-0,018	30,892	-0,005	30,884	30,249	
	6f	31,807	-0,022	30,822	-0,006	30,813	30,181	
М33	КПР-ПР	4g	32,958	-0,022	30,652	-0,006	30,644	29,132
		6f	32,948	-0,022	30,652	-0,006	30,644	29,132
	КПР-НЕ	4g	31,380	-0,011	30,678	-0,006	—	29,149
		6f	31,380	-0,011	30,678	-0,006	—	29,149
	К-И	4g	31,392	-0,011	30,690	-0,006	—	29,149
		6f	31,392	-0,011	30,690	-0,006	—	29,149
	КНЕ-ПР	4g	32,958	-0,022	30,520	-0,006	30,510	28,999
		6f	32,958	-0,022	30,520	-0,006	30,510	28,999
КНЕ-НЕ	4g	32,826	-0,022	30,545	-0,006	—	29,026	
	6f	32,826	-0,022	30,545	-0,006	—	29,026	
КИ-НЕ	4g	32,832	-0,022	30,551	-0,006	—	29,026	
	6f	32,832	-0,022	30,551	-0,006	—	29,026	
У-ПР	4g	32,958	-0,022	30,666	-0,006	30,657	29,149	
	6f	32,958	-0,022	30,666	-0,006	30,657	29,149	
У-НЕ	4g	32,817	-0,022	30,533	-0,006	30,524	29,026	
	6f	32,817	-0,022	30,533	-0,006	30,524	29,026	
М33×3	КПР-ПР	4g	32,961	-0,018	30,990	-0,005	30,982	29,687
		6f	32,948	-0,022	30,966	-0,006	30,958	29,663
	КПР-НЕ	4g	31,612	-0,009	31,010	-0,005	—	29,697
		6f	31,594	-0,011	30,992	-0,006	—	29,680
К-И	4g	31,622	-0,009	31,020	-0,005	—	29,697	
	6f	31,606	-0,011	31,004	-0,006	—	29,680	
КНЕ-ПР	4g	32,961	-0,018	30,860	-0,005	30,852	29,557	
	6f	32,948	-0,022	30,766	-0,006	30,756	29,462	

Продолжение табл. 2

мм

Резьба	Вид калибра	Поле допуска резьбы	Наружный диаметр, d		Средний диаметр, d_2			Внутренний диаметр, d_1 не более
			Номинал.	Пред. откл.	Новый		Изношенный	
					Номинал.	Пред. откл.		
М33×3	КНЕ-НЕ	4g	32,836	-0,018	30,880	-0,005	—	29,579
		6f	32,748	-0,022	30,791	-0,006	—	29,489
	КИ-НЕ	4g	32,841	-0,018	30,886	-0,005	—	29,579
		6f	32,754	-0,022	30,797	-0,006	—	29,489
	У-ПР	4g	32,961	-0,018	31,001	-0,005	30,993	29,697
		6f	32,948	-0,022	30,980	-0,006	30,971	29,680
	У-НЕ	4g	32,829	-0,018	30,871	-0,005	30,863	29,579
		6f	32,739	-0,022	30,779	-0,006	30,770	29,489
М33×2	КПР-ПР	4g	32,971	-0,018	31,650	-0,005	31,642	30,780
		6f	32,959	-0,022	31,628	-0,006	31,618	30,757
	КПР-НЕ	4g	32,072	-0,009	31,670	-0,005	—	30,790
		6f	32,056	-0,011	31,653	-0,006	—	30,774
	К-И	4g	32,082	-0,009	31,680	-0,005	—	30,790
		6f	32,068	-0,011	31,665	-0,006	—	30,774
	КНЕ-ПР	4g	32,971	-0,018	31,539	-0,005	31,531	30,669
		6f	32,959	-0,022	31,456	-0,006	31,448	30,586
	КНЕ-НЕ	4g	32,865	-0,018	31,560	-0,005	—	30,691
		6f	32,789	-0,022	31,482	-0,006	—	30,613
	КИ-НЕ	4g	32,870	-0,018	31,564	-0,005	—	30,691
		6f	32,795	-0,022	31,488	-0,006	—	30,613
У-ПР	4g	32,971	-0,018	31,661	-0,005	31,653	30,790	
	6f	32,959	-0,022	31,641	-0,006	31,632	30,774	
У-НЕ	4g	32,858	-0,018	31,550	-0,005	31,542	30,691	
	6f	32,780	-0,022	31,470	-0,006	31,461	30,613	
М33×1,5	КПР-ПР	4g	32,977	-0,018	31,981	-0,005	31,973	31,327
		6f	32,966	-0,022	31,960	-0,006	31,950	31,305
	КПР-НЕ	4g	32,304	-0,009	32,002	-0,005	—	31,337
		6f	32,288	-0,011	31,985	-0,006	—	31,322
	К-И	4g	32,312	-0,009	32,010	-0,005	—	31,337
		6f	32,300	-0,011	31,997	-0,006	—	31,322
	КНЕ-ПР	4g	32,977	-0,018	31,881	-0,005	31,873	31,227
		6f	32,966	-0,022	31,808	-0,006	31,800	31,154
	КНЕ-НЕ	4g	32,882	-0,018	31,902	-0,005	—	31,249
		6f	32,816	-0,022	31,834	-0,006	—	31,181
	КИ-НЕ	4g	32,887	-0,018	31,906	-0,005	—	31,249
		6f	32,822	-0,022	31,840	-0,006	—	31,181
У-ПР	4g	32,977	-0,018	31,992	-0,005	31,984	31,337	
	6f	32,966	-0,022	31,973	-0,006	31,964	31,322	
У-НЕ	4g	32,875	-0,018	31,892	-0,005	31,884	31,249	
	6f	32,807	-0,022	31,822	-0,006	31,813	31,181	

мм

Резьба	Вид калибра	Поле допуска резьбы	Наружный диаметр, d		Средний диаметр, d_2			Внутренний диаметр, d_1 не более
			Номин.	Пред. откл.	Новый		Износенный	
					Номин.	Пред. откл.		
M33×1	КПР-ПР	4g	32,981	-0,014	32,318	-0,005	32,310	31,881
		6f	32,969	-0,018	32,297	-0,005	32,289	31,860
	КПР-НЕ	4g	32,534	-0,007	32,334	-0,005	—	31,886
		6f	32,520	-0,009	32,318	-0,005	—	31,870
	К-И	4g	32,542	-0,007	32,340	-0,005	—	31,886
		6f	32,528	-0,009	32,326	-0,005	—	31,870
	КНЕ-ПР	4g	32,981	-0,014	32,230	-0,005	32,224	31,794
		6f	32,959	-0,018	32,167	-0,005	32,159	31,730
КНЕ-НЕ	4g	32,901	-0,014	32,246	-0,005	—	31,811	
	6f	32,844	-0,018	32,188	-0,005	—	31,752	
КИ-НЕ	4g	32,905	-0,014	32,250	-0,005	—	31,811	
	6f	32,849	-0,018	32,192	-0,005	—	31,752	
У-ПР	4g	32,981	-0,014	32,326	-0,005	32,319	31,886	
	6f	32,969	-0,018	32,308	-0,005	32,300	31,870	
У-НЕ	4g	32,896	-0,014	32,239	-0,005	32,232	31,811	
	6f	32,837	-0,018	32,178	-0,005	32,170	31,752	
M33×0,75	КПР-ПР	4g	32,985	-0,014	32,484	-0,005	32,478	32,156
		6f	32,971	-0,018	32,462	-0,005	32,454	32,133
	КПР-НЕ	4g	32,652	-0,007	32,500	-0,005	—	32,161
		6f	32,634	-0,009	32,482	-0,005	—	32,143
	К-И	4g	32,658	-0,007	32,508	-0,005	—	32,161
		6f	32,644	-0,009	32,492	-0,005	—	32,143
	КНЕ-ПР	4g	32,979	-0,014	32,406	-0,005	32,400	32,078
		6f	32,920	-0,018	32,345	-0,005	32,337	32,016
КНЕ-НЕ	4g	32,914	-0,014	32,422	-0,005	—	32,095	
	6f	32,859	-0,018	32,366	-0,005	—	32,038	
КИ-НЕ	4g	32,918	-0,014	32,426	-0,005	—	32,095	
	6f	32,864	-0,018	32,370	-0,005	—	32,038	
У-ПР	4g	32,985	-0,014	32,493	-0,005	32,486	32,161	
	6f	32,971	-0,018	32,473	-0,005	32,465	32,143	
У-НЕ	4g	32,909	-0,014	32,415	-0,005	32,408	32,095	
	6f	32,852	-0,018	32,356	-0,005	32,348	32,038	
M35×1,5	КПР-ПР	4g	34,977	-0,018	33,981	-0,005	33,973	33,327
		6f	34,966	-0,022	33,960	-0,006	33,950	33,305
	КПР-НЕ	4g	34,304	-0,009	34,002	-0,005	—	33,337
		6f	34,288	-0,011	33,985	-0,006	—	33,322
К-И	4g	34,312	-0,009	34,010	-0,005	—	33,337	
	6f	34,300	-0,011	33,997	-0,006	—	33,322	
КНЕ-ПР	4g	34,977	-0,018	33,881	-0,005	33,873	33,227	
	6f	34,966	-0,022	33,868	-0,006	33,800	33,154	

Продолжение табл. 2

Резьба	Вид калибра	Поле допуска резьбы	Наружный диаметр, d		Средний диаметр, d_2			Внутренний диаметр, d_1 , не более
			Номин.	Пред. откл.	Новый		Изношенный	
					Номин.	Пред. откл.		
М35×1,5	КНЕ-НЕ	4g	34,882	-0,018	33,902	-0,005	—	33,249
		6f	34,816	-0,022	33,834	-0,006	—	33,181
	КИ-НЕ	4g	34,887	-0,018	33,906	-0,005	—	33,249
		6f	34,822	-0,022	33,840	-0,006	—	33,181
	У-ПР	4g	34,977	-0,018	33,992	-0,005	33,984	33,337
		6f	34,966	-0,022	33,973	-0,006	33,964	33,322
	У-НЕ	4g	34,875	-0,018	33,892	-0,005	33,884	33,249
		6f	34,807	-0,022	33,822	-0,006	33,813	33,181
М36	КПР-ПР	4g	35,951	-0,022	33,320	-0,006	33,312	31,584
		6f	34,148	-0,011	33,346	-0,006	—	31,601
	К-И	4g	34,160	-0,011	33,358	-0,006	—	31,601
		6f	35,951	-0,022	33,180	-0,006	33,170	31,443
	КНЕ-ПР	4g	35,811	-0,022	33,205	-0,006	—	31,470
		6f	35,817	-0,022	33,211	-0,006	—	31,470
	У-ПР	4g	35,951	-0,022	33,334	-0,006	33,325	31,601
		6f	35,802	-0,022	33,193	-0,006	33,184	31,470
М36×3	КПР-ПР	4g	35,961	-0,018	33,990	-0,005	33,982	32,687
		6f	35,948	-0,022	33,966	-0,006	33,958	32,663
	КПР-НЕ	4g	34,612	-0,009	34,010	-0,005	—	32,697
		6f	34,594	-0,011	33,992	-0,006	—	32,680
	К-И	4g	34,622	-0,009	34,020	-0,005	—	32,697
		6f	34,606	-0,011	34,004	-0,006	—	32,680
	КНЕ-ПР	4g	35,961	-0,018	33,860	-0,005	33,852	32,557
		6f	35,948	-0,022	33,766	-0,006	33,756	32,462
	КНЕ-НЕ	4g	35,836	-0,018	33,880	-0,005	—	32,579
		6f	35,748	-0,022	33,791	-0,006	—	32,489
	КИ-НЕ	4g	35,841	-0,018	33,886	-0,005	—	32,579
		6f	35,754	-0,022	33,797	-0,006	—	32,489
	У-ПР	4g	35,961	-0,018	34,001	-0,005	33,993	32,697
		6f	35,948	-0,022	33,980	-0,006	33,971	32,680
У-НЕ	4g	35,829	-0,018	33,871	-0,005	33,863	32,579	
	6f	35,739	-0,022	33,779	-0,006	33,770	32,489	
М36×2	КПР-ПР	4g	35,971	-0,018	34,650	-0,005	34,642	33,780
		6f	35,959	-0,022	34,628	-0,006	34,618	33,757
	КПР-НЕ	4g	35,072	-0,009	34,670	-0,005	—	33,790
		6f	35,056	-0,011	34,653	-0,006	—	33,774
	К-И	4g	35,082	-0,009	34,680	-0,005	—	33,790
		6f	35,068	-0,011	34,665	-0,006	—	33,774
	КНЕ-ПР	4g	35,971	-0,018	34,539	-0,005	34,531	33,669
		6f	35,959	-0,022	34,456	-0,006	34,448	33,586
КНЕ-НЕ	4g	35,865	-0,018	34,560	-0,005	—	33,691	
	6f	35,789	-0,022	34,482	-0,006	—	33,613	

Резьба	Вид калибра	Поле допуска резьбы	Наружный диаметр, d		Средний диаметр, d_2			Внутренний диаметр, d_1 не более
			Номин.	Пред. откл.	Новый		Изношенный	
					Номин.	Пред. откл.		
M36×2	КИ-НЕ	4g	35,870	-0,018	34,564	-0,005	—	33,691
		6f	35,795	-0,022	34,488	-0,006	—	33,613
	У-ПР	4g	35,971	-0,018	34,661	-0,005	34,653	33,790
		6f	35,959	-0,022	34,641	-0,006	34,632	33,774
	У-НЕ	4g	35,858	-0,018	34,550	-0,005	34,542	33,691
		6f	35,780	-0,022	34,470	-0,006	34,461	33,613
M36×1,5	КПР-ПР	4g	35,977	-0,018	34,981	-0,005	34,973	34,327
		6f	35,966	-0,022	34,960	-0,006	34,950	34,305
	КПР-НЕ	4g	35,304	-0,009	35,002	-0,005	—	34,337
		6f	35,288	-0,011	34,985	-0,006	—	34,322
	К-И	4g	35,312	-0,009	35,010	-0,005	—	34,337
		6f	35,300	-0,011	34,997	-0,006	—	34,322
	КНЕ-ПР	4g	35,977	-0,018	34,881	-0,005	34,873	34,227
		6f	35,966	-0,022	34,808	-0,006	34,800	34,154
КНЕ-НЕ	4g	35,882	-0,018	34,902	-0,005	—	34,249	
	6f	35,816	-0,022	34,834	-0,006	—	34,181	
КИ-НЕ	4g	35,887	-0,018	34,906	-0,005	—	34,249	
	6f	35,822	-0,022	34,840	-0,006	—	34,181	
У-ПР	4g	35,977	-0,018	34,992	-0,005	34,984	34,337	
	6f	35,966	-0,022	34,973	-0,006	34,964	34,322	
У-НЕ	4g	35,875	-0,018	34,892	-0,005	34,884	34,249	
	6f	35,807	-0,022	34,822	-0,006	34,813	34,181	
M36×1	КПР-ПР	4g	35,981	-0,014	35,318	-0,005	35,310	34,881
		6f	35,969	-0,018	35,297	-0,005	35,289	34,863
	КПР-НЕ	4g	35,534	-0,007	35,334	-0,005	—	34,886
		6f	35,520	-0,009	35,318	-0,005	—	34,870
	К-И	4g	35,542	-0,007	35,340	-0,005	—	34,886
		6f	35,528	-0,009	35,326	-0,005	—	34,870
	КНЕ-ПР	4g	35,981	-0,014	35,230	-0,005	35,224	34,794
		6f	25,959	-0,018	35,167	-0,005	35,159	34,730
КНЕ-НЕ	4g	35,901	-0,014	35,246	-0,005	—	34,811	
	6f	35,844	-0,018	35,188	-0,005	—	34,752	
КИ-НЕ	4g	35,905	-0,014	35,250	-0,005	—	34,811	
	6f	35,849	-0,018	35,192	-0,005	—	34,752	
У-ПР	4g	35,981	-0,014	35,326	-0,005	35,319	34,886	
	6f	35,969	-0,018	35,308	-0,005	35,300	34,870	
У-НЕ	4g	35,896	-0,014	35,239	-0,005	35,232	34,811	
	6f	35,837	-0,018	35,178	-0,005	35,170	34,752	
M38×1,5	КПР-ПР	4g	37,977	-0,018	36,981	-0,005	36,973	36,327
		6f	37,966	-0,022	36,960	-0,006	36,950	36,305

мм

Резьба	Вид калибра	Поле допуска резьбы	Наружный диаметр, d		Средний диаметр, d_2			Внутренний диаметр, d_1 не более
			Номин.	Пред. откл.	Новый		Изношенный	
					Номин.	Пред. откл.		
M38×1,5	КПР-HE	4g	37,304	-0,009	37,002	-0,005	—	36,337
		6f	37,288	-0,011	36,985	-0,006	—	36,322
	К-И	4g	37,312	-0,009	37,010	-0,005	—	36,337
		6f	37,300	-0,011	36,997	-0,006	—	36,322
	КHE-ПР	4g	37,977	-0,018	36,881	-0,005	36,873	36,227
		6f	37,966	-0,022	36,808	-0,006	36,800	36,154
	КHE-HE	4g	37,882	-0,018	36,902	-0,005	—	36,249
6f		37,816	-0,022	36,834	-0,006	—	36,181	
КИ-HE	4g	37,887	-0,018	36,906	-0,005	—	36,249	
	6f	37,822	-0,022	36,840	-0,006	—	36,181	
У-ПР	4g	37,977	-0,018	36,992	-0,005	36,984	36,337	
	6f	37,966	-0,022	36,973	-0,006	36,964	36,322	
У-HE	4g	37,875	-0,018	36,892	-0,005	36,884	36,249	
	6f	37,807	-0,022	36,822	-0,006	36,813	36,181	
M39	КПР-ПР	4g	38,951	-0,022	36,320	-0,006	36,312	34,584
		6f	38,940	-0,022	36,309	-0,006	36,301	34,576
	КПР-HE	4g	37,148	-0,011	36,346	-0,006	—	34,601
		6f	37,137	-0,011	36,335	-0,006	—	34,592
	К-И	4g	37,160	-0,011	36,358	-0,006	—	34,601
		6f	37,149	-0,011	36,347	-0,006	—	34,592
	КHE-ПР	4g	38,951	-0,022	36,180	-0,006	36,170	34,443
		6f	38,940	-0,022	36,169	-0,006	36,161	34,435
КHE-HE	4g	38,811	-0,022	36,205	-0,006	—	34,470	
	6f	38,800	-0,022	36,194	-0,006	—	34,461	
КИ-HE	4g	38,817	-0,022	36,211	-0,006	—	34,470	
	6f	38,806	-0,022	36,200	-0,006	—	34,461	
У-ПР	4g	38,951	-0,022	36,334	-0,006	36,325	34,601	
	6f	38,940	-0,022	36,323	-0,006	36,315	34,593	
У-HE	4g	38,802	-0,022	36,193	-0,006	36,184	34,470	
	6f	38,791	-0,022	36,182	-0,006	36,174	34,462	
M39×3	КПР-ПР	4g	38,961	-0,018	36,990	-0,005	36,982	35,687
		6f	38,948	-0,022	36,966	-0,006	36,958	35,663
	КПР-HE	4g	37,612	-0,009	37,010	-0,005	—	35,697
		6f	37,594	-0,011	36,992	-0,006	—	35,680
	К-И	4g	37,622	-0,009	37,020	-0,005	—	35,697
		6f	37,606	-0,011	37,004	-0,006	—	35,680
	КHE-ПР	4g	38,961	-0,018	36,860	-0,005	36,852	35,557
		6f	38,948	-0,022	36,766	-0,006	36,756	35,462
КHE-HE	4g	38,836	-0,018	36,880	-0,005	—	35,579	
	6f	38,748	-0,022	36,791	-0,006	—	35,489	
КИ-HE	4g	38,841	-0,018	36,886	-0,005	—	35,579	
	6f	38,754	-0,022	36,797	-0,006	—	35,489	
У-ПР	4g	38,961	-0,018	37,001	-0,005	36,993	35,697	
	6f	38,948	-0,022	36,980	-0,006	36,971	35,680	
У-HE	4g	38,829	-0,018	36,871	-0,005	36,863	35,579	
	6f	38,739	-0,022	36,779	-0,006	36,770	35,489	
M39×2	КПР-ПР	4g	38,971	-0,018	37,650	-0,005	37,642	36,780
		6f	38,959	-0,022	37,628	-0,006	37,618	36,757
КПР-HE	4g	38,072	-0,009	37,670	-0,005	—	36,790	
	6f	38,056	-0,011	37,653	-0,006	—	36,774	

мм

Резьба	Вид калибра	Поле допуска резьбы	Наружный диаметр, d		Средний диаметр, d_2			Внутренний диаметр, d_1 , не более
			Номин.	Пред. откл.	Новый		Изошенный	
					Номин.	Пред. откл.		
M39×3	К-И	4g	38,082	-0,009	37,680	-0,005	—	36,790
		6f	38,068	-0,011	37,665	-0,006	—	36,774
	КНЕ-ПР	4g	38,971	-0,018	37,539	-0,005	37,531	36,669
		6f	38,959	-0,022	37,456	-0,006	37,448	36,586
	КНЕ-НЕ	4g	38,865	-0,018	37,560	-0,005	—	36,691
		6f	38,789	-0,022	37,482	-0,006	—	36,613
КИ-НЕ	4g	38,870	-0,018	37,564	-0,005	—	36,691	
	6f	38,795	-0,022	37,488	-0,006	—	36,613	
У-ПР	4g	38,971	-0,018	37,661	-0,005	37,653	36,790	
	6f	38,959	-0,022	37,641	-0,006	37,632	36,774	
У-НЕ	4g	38,858	-0,018	37,550	-0,005	37,542	36,691	
	6f	38,780	-0,022	37,470	-0,006	37,461	36,613	
M39×1,5	КПР-ПР	4g	38,977	-0,018	37,981	-0,005	37,973	37,327
		6f	38,966	-0,022	37,960	-0,006	37,950	37,305
	КПР-НЕ	4g	38,304	-0,009	38,002	-0,005	—	37,337
		6f	38,288	-0,011	37,985	-0,006	—	37,322
	К-И	4g	38,312	-0,009	38,010	-0,005	—	37,337
		6f	38,300	-0,011	37,997	-0,006	—	37,322
	КНЕ-ПР	4g	38,977	-0,018	37,881	-0,005	37,873	37,227
		6f	38,966	-0,022	37,808	-0,006	37,800	37,154
КНЕ-НЕ	4g	38,882	-0,018	37,902	-0,005	—	37,249	
	6f	38,816	-0,022	37,834	-0,006	—	37,181	
КИ-НЕ	4g	38,887	-0,018	37,906	-0,005	—	37,249	
	6f	38,822	-0,022	37,840	-0,006	—	37,181	
У-ПР	4g	38,977	-0,018	37,992	-0,005	37,984	37,337	
	6f	38,966	-0,022	37,973	-0,006	37,964	37,322	
У-НЕ	4g	38,875	-0,018	37,892	-0,005	37,884	37,249	
	6f	38,807	-0,022	37,822	-0,006	37,813	37,181	
M39×1	КПР-ПР	4g	38,981	-0,014	38,318	-0,005	38,310	37,881
		6f	38,969	-0,018	38,297	-0,005	38,289	37,860
	КПР-НЕ	4g	38,534	-0,007	38,334	-0,005	—	37,886
		6f	38,520	-0,009	38,318	-0,005	—	37,870
	К-И	4g	38,542	-0,007	38,340	-0,005	—	37,886
		6f	38,528	-0,009	38,326	-0,005	—	37,870
КНЕ-ПР	4g	38,981	-0,014	38,230	-0,005	38,224	37,794	
	6f	38,959	-0,018	38,167	-0,005	38,159	37,730	
КНЕ-НЕ	4g	38,901	-0,014	38,246	-0,005	—	37,811	
	6f	38,844	-0,018	38,188	-0,005	—	37,752	
КИ-НЕ	4g	38,905	-0,014	38,250	-0,005	—	37,811	
	6f	38,849	-0,018	38,192	-0,005	—	37,752	

Продолжение табл. 2

Резьба	Вид калибра	Поле допуска резьбы	Наружный диаметр, d		Средний диаметр, d_2			Внутренний диаметр, d_1 , не более
			Номин.	Пред. откл.	Новый		Изошенный	
					Номин.	Пред. откл.		
М39×1	У-ПР	4g 6f	38,981	-0,014	38,326	-0,005	38,319	37,886
			38,969	-0,018	38,308	-0,005	38,300	37,870
	У-НЕ	4g 6f	38,896	-0,014	38,239	-0,005	38,232	37,811
			38,837	-0,018	38,178	-0,005	38,170	37,752
М40×3	КПР-ПР	4g 6f	39,961	-0,018	37,990	-0,005	37,982	36,687
			39,948	-0,022	37,966	-0,006	37,958	36,663
	КПР-НЕ	4g 6f	38,612	-0,009	38,010	-0,005	—	36,697
			38,594	-0,011	37,992	-0,006	—	36,680
	К-И	4g 6f	38,622	-0,009	38,020	-0,005	—	36,697
			38,606	-0,011	38,004	-0,006	—	36,680
	КНЕ-ПР	4g 6f	39,961	-0,018	37,860	-0,005	37,852	36,557
			39,948	-0,022	37,766	-0,006	37,756	36,462
КНЕ-НЕ	4g 6f	39,836	-0,018	37,880	-0,005	—	36,579	
		39,748	-0,022	37,791	-0,006	—	36,489	
КИ-НЕ	4g 6f	39,841	-0,018	37,886	-0,005	—	36,579	
		39,754	-0,022	37,797	-0,006	—	36,489	
У-ПР	4g 6f	39,961	-0,018	38,001	-0,005	37,993	36,697	
		39,948	-0,022	37,980	-0,006	37,971	36,680	
У-НЕ	4g 6f	39,829	-0,018	37,871	-0,005	37,863	36,579	
		39,739	-0,022	37,779	-0,006	37,770	36,489	
М40×2	КПР-ПР	4g 6f	39,971	-0,018	38,650	-0,005	38,642	37,780
			39,959	-0,022	38,628	-0,006	38,618	37,757
	КПР-НЕ	4g 6f	39,072	-0,009	38,670	-0,005	—	37,790
			39,056	-0,011	38,653	-0,006	—	37,774
	К-И	4g 6f	39,082	-0,009	38,680	-0,005	—	37,790
			39,068	-0,011	38,665	-0,006	—	37,774
	КНЕ-ПР	4g 6f	39,971	-0,018	38,539	-0,005	38,531	37,669
			39,959	-0,022	38,456	-0,006	38,448	37,586
КНЕ-НЕ	4g 6f	39,865	-0,018	38,560	-0,005	—	37,691	
		39,789	-0,022	38,482	-0,006	—	37,613	
КИ-НЕ	4g 6f	39,870	-0,018	38,564	-0,005	—	37,691	
		39,795	-0,022	38,488	-0,006	—	37,613	
У-ПР	4g 6f	39,971	-0,018	38,661	-0,005	38,653	37,790	
		39,959	-0,022	38,641	-0,006	38,632	37,774	
У-НЕ	4g 6f	39,858	-0,018	38,550	-0,005	38,542	37,691	
		39,780	-0,022	38,470	-0,006	38,461	37,613	
М40×1,5	КПР-ПР	4g 6f	39,977	-0,018	38,981	-0,005	38,973	38,327
			39,966	-0,022	38,960	-0,006	38,950	38,305
	КПР-НЕ	4g 6f	39,304	-0,009	39,002	-0,005	—	38,337
			39,288	-0,011	38,985	-0,006	—	38,322

Резьба	Вид калибра	Поле допуска резьбы	Наружный диаметр, d		Средний диаметр, d_2			Внутренний диаметр, d_1 , не более
			Номин.	Пред. откл.	Новый		Изошенный	
					Номин.	Пред. откл.		
M40×1,5	К-И	4g	39,312	—0,009	39,010	—0,005	—	38,337
		6f	39,300	—0,011	38,997	—0,006	—	38,322
	КНЕ-ПР	4g	39,977	—0,018	38,881	—0,005	38,873	38,227
		6f	39,966	—0,022	38,808	—0,006	38,800	38,154
	КНЕ-НЕ	4g	39,882	—0,018	38,902	—0,005	—	38,249
		6f	39,816	—0,022	38,834	—0,006	—	38,181
	КИ-НЕ	4g	39,887	—0,018	38,906	—0,005	—	38,249
		6f	39,822	—0,022	38,840	—0,006	—	38,181
	У-ПР	4g	39,977	—0,018	38,992	—0,005	38,984	38,337
		6f	39,966	—0,022	38,973	—0,006	38,964	38,322
	У-НЕ	4g	39,875	—0,018	38,892	—0,005	38,884	38,249
		6f	39,807	—0,022	38,822	—0,006	38,813	38,181
M42	КПР-ПР	4g	41,948	—0,022	38,992	—0,006	38,984	37,040
		КПР-НЕ	4g	39,920	—0,011	39,018	—0,006	—
	К-И	4g	39,932	—0,011	39,030	—0,006	—	37,057
		КНЕ-ПР	4g	41,948	—0,022	38,842	—0,006	38,832
	КНЕ-НЕ	4g	41,798	—0,022	38,867	—0,006	—	36,916
		КИ-НЕ	4g	41,804	—0,022	38,873	—0,006	—
	У-ПР	4g	41,948	—0,022	39,006	—0,006	38,997	37,057
		У-НЕ	4g	41,789	—0,022	38,855	—0,006	38,846
	M42×4	КПР-ПР	4g	41,951	—0,022	39,320	—0,006	39,312
КПР-НЕ			4g	40,148	—0,011	39,346	—0,006	—
К-И		4g	40,160	—0,011	39,358	—0,006	—	37,601
		КНЕ-ПР	4g	41,951	—0,022	39,180	—0,006	39,170
КНЕ-НЕ		4g	41,811	—0,022	39,205	—0,006	—	37,470
		КИ-НЕ	4g	41,817	—0,022	39,211	—0,006	—
У-ПР		4g	41,951	—0,022	39,334	—0,006	39,325	37,601
		У-НЕ	4g	41,802	—0,022	39,193	—0,006	39,184
M42×3		КПР-ПР	4g	41,961	—0,018	39,990	—0,005	39,982
	6f		41,948	—0,022	39,966	—0,006	39,958	38,663
	КПР-НЕ	4g	40,612	—0,009	40,010	—0,005	—	38,697
		6f	40,594	—0,011	39,992	—0,006	—	38,680
	К-И	4g	40,622	—0,009	40,020	—0,005	—	38,697
		6f	40,606	—0,011	40,004	—0,006	—	38,680
	КНЕ-ПР	4g	41,961	—0,018	39,860	—0,005	39,852	38,557
		6f	41,948	—0,022	39,766	—0,006	39,756	38,462
	КНЕ-НЕ	4g	41,836	—0,018	39,880	—0,005	—	38,579
		6f	41,748	—0,022	39,791	—0,006	—	38,489
	КИ-НЕ	4g	41,841	—0,018	39,886	—0,005	—	38,579
		6f	41,754	—0,022	39,797	—0,006	—	38,489
	У-ПР	4g	41,961	—0,018	40,001	—0,005	39,993	38,697
		6f	41,948	—0,022	39,980	—0,006	39,971	38,680
	У-НЕ	4g	41,829	—0,018	39,871	—0,005	39,863	38,579
6f		41,739	—0,022	39,779	—0,006	39,770	38,489	

мм

Резьба	Вид калибра	Поле допуска резьбы	Наружный диаметр, d		Средний диаметр, d_2			Внутренний диаметр, d_1 , не более
			Номин.	Пред. откл.	Новый		Изошенный	
					Номин.	Пред. откл.		
M42×2	КПР-ПР	4g	41,971	-0,018	40,650	-0,005	40,642	39,780
		6f	41,959	-0,022	40,628	-0,006	40,618	39,757
	КПР-НЕ	4g	41,072	-0,009	40,670	-0,005	—	39,790
		6f	41,056	-0,011	40,653	-0,006	—	39,774
	К-И	4g	41,082	-0,009	40,680	-0,005	—	39,790
		6f	41,068	-0,011	40,665	-0,006	—	39,774
	КНЕ-ПР	4g	41,971	-0,018	40,539	-0,005	40,531	39,669
		6f	41,959	-0,022	40,456	-0,006	40,448	39,586
КНЕ-НЕ	4g	41,865	-0,018	40,560	-0,005	—	39,691	
	6f	41,789	-0,022	40,482	-0,006	—	39,613	
КИ-НЕ	4g	41,870	-0,018	40,564	-0,005	—	39,691	
	6f	41,795	-0,022	40,488	-0,006	—	39,613	
У-ПР	4g	41,971	-0,018	40,661	-0,005	40,653	39,790	
	6f	41,959	-0,022	40,641	-0,006	40,632	39,774	
У-НЕ	4g	41,858	-0,018	40,550	-0,005	40,542	39,691	
	6f	41,780	-0,022	40,470	-0,006	40,461	39,613	
M42×1,5	КПР-ПР	4g	41,977	-0,018	40,981	-0,005	40,973	40,327
		6f	41,966	-0,022	40,960	-0,006	40,950	40,305
	КПР-НЕ	4g	41,304	-0,009	41,002	-0,005	—	40,337
		6f	41,288	-0,011	40,985	-0,006	—	40,322
	К-И	4g	41,312	-0,009	41,010	-0,005	—	40,337
		6f	41,300	-0,011	40,997	-0,006	—	40,322
	КНЕ-ПР	4g	41,977	-0,018	40,881	-0,005	40,873	40,227
		6f	41,966	-0,022	40,808	-0,006	40,800	40,154
КНЕ-НЕ	4g	41,882	-0,018	40,902	-0,005	—	40,249	
	6f	41,816	-0,022	40,834	-0,006	—	40,181	
КИ-НЕ	4g	41,887	-0,018	40,906	-0,005	—	40,249	
	6f	41,822	-0,022	40,840	-0,006	—	40,181	
У-ПР	4g	41,977	-0,018	40,992	-0,005	40,984	40,337	
	6f	41,966	-0,022	40,973	-0,006	40,964	40,322	
У-НЕ	4g	41,875	-0,018	40,892	-0,005	40,884	40,249	
	6f	41,807	-0,022	40,822	-0,006	40,813	40,181	
M42×1	КПР-ПР	4g	41,981	-0,014	41,318	-0,005	41,310	40,881
		6f	41,969	-0,018	41,297	-0,005	41,289	40,860
	КПР-НЕ	4g	41,534	-0,007	41,334	-0,005	—	40,886
		6f	41,520	-0,009	41,318	-0,005	—	40,870
К-И	4g	41,542	-0,007	41,340	-0,005	—	40,886	
	6f	41,528	-0,009	41,326	-0,005	—	40,870	
КНЕ-ПР	4g	41,981	-0,014	41,230	-0,005	41,224	40,794	
	6f	41,959	-0,018	41,167	-0,005	41,159	40,730	

Резьба	Вид калибра	Поле допуска резьбы	мм					
			Наружный диаметр, d		Средний диаметр, d_2			Внутренний диаметр, d_1 не более
			Номин.	Пред. откл.	Новый		Износенный	
Номин.	Пред. откл.	Номин.			Пред. откл.			
M42×1	КНЕ-НЕ	4g	41,901	-0,014	41,246	-0,005	—	40,811
		6f	41,844	-0,018	41,188	-0,005	—	40,752
	КИ-НЕ	4g	41,905	-0,014	41,250	-0,005	—	40,811
		6f	41,849	-0,018	41,192	-0,005	—	40,752
	У-ПР	4g	41,981	-0,014	41,326	-0,005	41,319	40,886
		6f	41,969	-0,018	41,308	-0,005	41,300	40,870
	У-НЕ	4g	41,896	-0,014	41,239	-0,005	41,232	40,881
		6f	41,837	-0,018	41,178	-0,005	41,170	40,752
M45	КПР-ПР	4g	44,948	-0,022	41,992	-0,006	41,984	40,040
		6f	44,920	-0,011	42,018	-0,006	—	40,057
	К-И	4g	42,932	-0,011	42,030	-0,006	—	40,057
		6f	44,948	-0,022	41,842	-0,006	41,832	39,889
	КНЕ-ПР	4g	44,798	-0,022	41,867	-0,006	—	39,916
		6f	44,804	-0,022	41,873	-0,006	—	39,916
	КИ-НЕ	4g	44,948	-0,022	42,006	-0,006	41,997	40,057
		6f	44,789	-0,022	41,855	-0,006	41,846	39,916
M45×4	КПР-ПР	4g	44,951	-0,022	42,320	-0,006	42,312	40,584
		6f	43,148	-0,011	42,346	-0,006	—	40,601
	К-И	4g	43,160	-0,011	42,358	-0,006	—	40,601
		6f	44,951	-0,022	42,180	-0,006	42,170	40,443
	КНЕ-ПР	4g	44,811	-0,022	42,205	-0,006	—	40,470
		6f	44,817	-0,022	42,211	-0,006	—	40,470
	КИ-НЕ	4g	44,951	-0,022	42,334	-0,006	42,325	40,601
		6f	44,802	-0,022	42,193	-0,006	42,184	40,470
M45×3	КПР-ПР	4g	44,961	-0,018	42,990	-0,005	42,982	41,687
		6f	44,948	-0,022	42,966	-0,006	42,958	41,663
	КПР-НЕ	4g	43,612	-0,009	43,010	-0,005	—	41,697
		6f	43,594	-0,011	42,992	-0,006	—	41,680
	К-И	4g	43,622	-0,009	43,020	-0,005	—	41,697
		6f	43,606	-0,011	43,004	-0,006	—	41,680
	КНЕ-ПР	4g	44,961	-0,018	42,860	-0,005	42,852	41,557
		6f	44,948	-0,022	42,766	-0,006	42,756	41,462
	КНЕ-НЕ	4g	44,836	-0,018	42,880	-0,005	—	41,579
		6f	44,748	-0,022	42,791	-0,006	—	41,489
	КИ-НЕ	4g	44,841	-0,018	42,886	-0,005	—	41,579
		6f	44,754	-0,022	42,797	-0,006	—	41,489
У-ПР	4g	44,961	-0,018	43,001	-0,005	42,993	41,697	
	6f	44,948	-0,022	42,980	-0,006	42,971	41,680	
У-НЕ	4g	44,829	-0,018	42,871	-0,005	42,863	41,579	
	6f	44,739	-0,022	42,779	-0,006	42,770	41,489	
M45×2	КПР-ПР	4g	44,971	-0,018	43,650	-0,005	43,642	42,780
		6f	44,959	-0,022	43,628	-0,006	43,618	42,757
	КПР-НЕ	4g	44,072	-0,009	43,670	-0,005	—	42,790
		6f	44,056	-0,011	43,653	-0,006	—	42,774

Продолжение табл. 2

Резьба	Вид кальбра	Поле допуска резьбы	Наружный диаметр, d		Средний диаметр, d_2			Внутренний диаметр, d_1 не более
			Номин.	Пред. откл.	Новый		Изношенный	
					Номин.	Пред. откл.		
М45×2	К-И	4g	44,082	—0,009	43,680	—0,005	—	42,790
		6f	44,068	—0,011	43,665	—0,006	—	42,774
	КНЕ-ПР	4g	44,971	—0,018	43,539	—0,005	43,531	42,669
		6f	44,959	—0,022	43,456	—0,006	43,448	42,586
	КНЕ-НЕ	4g	44,865	—0,018	43,560	—0,005	—	42,691
		6f	44,789	—0,022	43,482	—0,006	—	42,613
КИ-НЕ	4g	44,870	—0,018	43,564	—0,005	—	42,691	
	6f	44,795	—0,022	43,488	—0,006	—	42,613	
У-ПР	4g	44,971	—0,018	43,661	—0,005	43,653	42,790	
	6f	44,959	—0,022	43,641	—0,006	43,632	42,774	
У-НЕ	4g	44,858	—0,018	43,550	—0,005	43,542	42,691	
	6f	44,780	—0,022	43,470	—0,006	43,461	42,613	
М45×1,5	КПР-ПР	4g	44,977	—0,018	43,981	—0,005	43,973	43,327
		6f	44,966	—0,022	43,960	—0,006	43,950	43,305
	КПР-НЕ	4g	44,304	—0,009	44,002	—0,005	—	43,337
		6f	44,288	—0,011	43,985	—0,006	—	43,322
	К-И	4g	44,312	—0,009	44,010	—0,005	—	43,337
		6f	44,300	—0,011	43,997	—0,006	—	43,322
	КНЕ-ПР	4g	44,977	—0,018	43,881	—0,005	43,873	43,227
		6f	44,966	—0,022	43,808	—0,006	43,800	43,154
КНЕ-НЕ	4g	44,882	—0,018	43,902	—0,005	—	43,249	
	6f	44,816	—0,022	43,834	—0,006	—	43,181	
КИ-НЕ	4g	44,887	—0,018	43,906	—0,005	—	43,249	
	6f	44,822	—0,022	43,840	—0,006	—	43,181	
У-ПР	4g	44,977	—0,018	43,992	—0,005	43,984	43,337	
	6f	44,966	—0,022	43,973	—0,006	43,964	43,322	
У-НЕ	4g	44,875	—0,018	43,892	—0,005	43,884	43,249	
	6f	44,807	—0,022	43,822	—0,006	43,813	43,181	
М45×1	КПР-ПР	4g	44,981	—0,014	44,318	—0,005	44,310	43,881
		6f	44,969	—0,018	44,297	—0,005	44,289	43,860
	КПР-НЕ	4g	44,534	—0,007	44,334	—0,005	—	43,886
		6f	44,520	—0,009	44,318	—0,005	—	43,870
	К-И	4g	44,542	—0,007	44,340	—0,005	—	43,886
		6f	44,528	—0,009	44,326	—0,005	—	43,870
КНЕ-ПР	4g	44,981	—0,014	44,230	—0,005	44,224	43,794	
	6f	44,959	—0,018	44,167	—0,005	44,159	43,730	
КНЕ-НЕ	4g	44,901	—0,014	44,246	—0,005	—	43,811	
	6f	44,844	—0,018	44,188	—0,005	—	43,752	
КИ-НЕ	4g	44,905	—0,014	44,250	—0,005	—	43,811	
	6f	44,849	—0,018	44,192	—0,005	—	43,752	

мм

Резьба	Вид калибра	Поле допуска резьбы	Наружный диаметр, d		Средний диаметр, d_2			Внутренний диаметр, d_1 не более
			Номин.	Пред. откл.	Новый		Изношенный	
					Номин.	Пред. откл.		
M45×1	У-ПР	4g	44,981	—0,014	44,326	—0,005	44,319	43,886
		6f	44,969	—0,018	44,308	—0,005	44,300	43,870
	У-HE	4g	44,896	—0,014	44,239	—0,005	44,232	43,811
		6f	44,837	—0,018	44,178	—0,005	44,170	43,752
M48	КПР-ПР КПР-HE К-И КHE-ПР КHE-HE КИ-HE У-ПР У-HE	4g	47,940	—0,022	44,660	—0,006	44,650	42,490
		4g	45,688	—0,011	44,685	—0,006	—	42,507
		4g	45,700	—0,011	44,697	—0,006	—	42,507
		4g	47,940	—0,022	44,498	—0,006	44,490	42,329
		4g	47,780	—0,022	44,524	—0,005	—	42,356
		4g	47,786	—0,022	44,530	—0,006	—	42,356
		4g	47,940	—0,022	44,673	—0,006	44,664	42,507
		4g	47,771	—0,022	44,512	—0,006	44,503	42,356
M48×4	КПР-ПР КПР-HE К-И КHE-ПР КHE-HE КИ-HE У-ПР У-HE	4g	47,951	—0,022	45,320	—0,006	45,312	43,584
		4g	46,148	—0,011	45,346	—0,006	—	43,601
		4g	46,160	—0,011	45,358	—0,006	—	43,601
		4g	47,951	—0,022	45,170	—0,006	45,160	43,433
		4g	47,801	—0,022	45,195	—0,006	—	43,460
		4g	47,807	—0,022	45,201	—0,006	—	43,460
		4g	47,951	—0,022	45,334	—0,006	45,325	43,601
		4g	47,792	—0,022	45,183	—0,006	45,174	43,460
M48×3	КПР-ПР	4g	47,963	—0,022	45,982	—0,006	45,972	44,678
		6f	47,951	—0,028	45,960	—0,008	45,948	44,655
	КПР-HE	4g	46,610	—0,011	46,007	—0,006	—	44,695
		6f	46,594	—0,014	45,992	—0,008	—	44,678
	К-И	4g	46,622	—0,011	46,019	—0,006	—	44,695
		6f	46,608	—0,014	46,006	—0,008	—	44,678
	КHE-ПР	4g	47,963	—0,022	45,848	—0,006	45,840	44,545
		6f	47,951	—0,028	45,748	—0,008	45,736	44,444
	КHE-HE	4g	47,831	—0,022	45,874	—0,006	—	44,572
		6f	47,739	—0,028	45,780	—0,008	—	44,477
	КИ-HE	4g	47,837	—0,022	45,880	—0,006	—	44,572
		6f	47,747	—0,028	45,788	—0,008	—	44,477
	У-ПР	4g	47,963	—0,022	45,995	—0,006	45,986	44,695
		6f	47,951	—0,028	45,976	—0,008	45,964	44,678
У-HE	4g	47,822	—0,022	45,862	—0,006	45,853	44,572	
	6f	47,728	—0,028	45,764	—0,008	45,752	44,477	
M48×2	КПР-ПР	4g	47,971	—0,018	46,650	—0,005	46,642	45,780
		6f	47,959	—0,022	46,628	—0,006	46,618	45,757
	КПР-HE	4g	47,072	—0,009	46,670	—0,005	—	45,790
		6f	47,056	—0,011	46,653	—0,006	—	45,774
	К-И	4g	47,082	—0,009	46,680	—0,005	—	45,790
		6f	47,068	—0,011	46,665	—0,006	—	45,774
	КHE-ПР	4g	47,971	—0,018	46,533	—0,005	46,525	45,663
		6f	47,959	—0,022	46,446	—0,006	46,438	45,576

Продолжение табл. 2

мм

Резьба	Вид калибра	Поле допуска резьбы	Наружный диаметр, d		Средний диаметр, d_2			Внутренний диаметр, d_1 не более
			Номинал.	Пред. откл.	Новый		Изошенный	
					Номинал.	Пред. откл.		
М48×2	КНЕ-НЕ	4g	47,859	—0,018	46,554	—0,005	—	45,685
		6f	47,779	—0,022	46,472	—0,006	—	45,603
	КИ-НЕ	4g	47,864	—0,018	46,558	—0,005	—	45,685
		6f	47,785	—0,022	46,478	—0,006	—	45,603
	У-ПР	4g	47,971	—0,018	46,661	—0,005	46,653	45,790
		6f	47,959	—0,022	46,641	—0,006	46,632	45,774
	У-НЕ	4g	47,852	—0,018	46,544	—0,005	46,536	45,685
		6f	47,770	—0,022	46,460	—0,006	46,451	45,603
М48×1,5	КПР-ПР	4g	47,977	—0,018	46,981	—0,005	46,973	46,327
		6f	47,966	—0,022	46,960	—0,006	46,950	46,305
	КПР-НЕ	4g	47,304	—0,009	47,002	—0,005	—	46,337
		6f	47,288	—0,011	46,985	—0,006	—	46,322
	К-И	4g	47,312	—0,009	47,010	—0,005	—	46,327
		6f	47,300	—0,011	46,997	—0,006	—	46,322
	КНЕ-ПР	4g	47,977	—0,018	46,876	—0,005	46,868	46,222
		6f	47,966	—0,022	46,798	—0,006	46,790	46,144
	КНЕ-НЕ	4g	47,877	—0,018	46,896	—0,005	—	46,244
		6f	47,806	—0,022	46,824	—0,006	—	46,171
	КИ-НЕ	4g	47,882	—0,018	46,902	—0,005	—	46,244
		6f	47,812	—0,022	46,830	—0,006	—	46,171
У-ПР	4g	47,977	—0,018	46,992	—0,005	46,984	46,337	
	6f	47,966	—0,022	46,973	—0,006	46,964	46,322	
У-НЕ	4g	47,870	—0,018	46,887	—0,005	46,879	46,244	
	6f	47,797	—0,022	46,812	—0,006	46,803	46,171	
М48×1	КПР-ПР	4g	47,983	—0,018	47,311	—0,005	47,303	46,874
		6f	47,971	—0,022	47,288	—0,006	47,280	46,851
	КПР-НЕ	4g	47,534	—0,009	47,332	—0,005	—	46,884
		6f	47,516	—0,011	47,314	—0,006	—	46,868
	К-И	4g	47,542	—0,009	47,340	—0,005	—	46,884
		6f	47,528	—0,011	47,326	—0,006	—	46,868
	КНЕ-ПР	4g	47,983	—0,018	47,216	—0,005	47,208	46,779
		6f	47,942	—0,022	47,148	—0,006	47,138	46,710
	КНЕ-НЕ	4g	47,893	—0,018	47,236	—0,005	—	46,801
		6f	47,831	—0,022	47,173	—0,006	—	46,737
	КИ-НЕ	4g	47,898	—0,018	47,242	—0,005	—	46,801
		6f	47,837	—0,022	47,179	—0,006	—	46,737
У-ПР	4g	47,983	—0,018	47,322	—0,005	47,314	46,884	
	6f	47,971	—0,022	47,302	—0,006	47,293	46,868	
У-НЕ	4g	47,886	—0,018	47,227	—0,005	47,219	46,801	
	6f	47,822	—0,022	47,161	—0,006	47,152	46,737	

мм

Резьба	Вид калибра	Поле допуска резьбы	Наружный диаметр, d		Средний диаметр, d_2			Внутренний диаметр, d_1 не более
			Номин.	Пред. откл.	Новый		Изношенный	
					Номин.	Пред. откл.		
M50×3	КПР-ПР	4g	49,963	-0,022	47,982	-0,006	47,972	46,678
		6f	49,951	-0,028	47,960	-0,008	47,948	46,655
	КПР-НЕ	4g	48,610	-0,011	48,007	-0,006	—	46,695
		6f	48,594	-0,014	47,992	-0,008	—	46,678
	К-И	4g	48,622	-0,011	48,019	-0,006	—	46,695
		6f	48,608	-0,014	48,006	-0,008	—	46,678
	КНЕ-ПР	4g	49,963	-0,022	47,848	-0,006	47,840	46,545
		6f	49,951	-0,028	47,748	-0,008	47,736	46,444
КНЕ-НЕ	4g	49,831	-0,022	47,874	-0,006	—	46,572	
	6f	49,739	-0,028	47,780	-0,008	—	46,477	
КИ-НЕ	4g	49,837	-0,022	47,880	-0,006	—	46,572	
	6f	49,747	-0,028	47,788	-0,008	—	46,477	
У-ПР	4g	49,963	-0,022	47,995	-0,006	47,986	46,695	
	6f	49,951	-0,028	47,976	-0,008	47,964	46,678	
У-НЕ	4g	49,822	-0,022	47,862	-0,006	47,853	46,572	
	6f	49,728	-0,028	47,764	-0,008	47,752	46,477	
M50×2	КПР-ПР	4g	49,971	-0,018	48,650	-0,005	48,642	47,780
		6f	49,959	-0,022	48,628	-0,006	48,618	47,757
	КПР-НЕ	4g	49,072	-0,009	48,670	-0,005	—	47,790
		6f	49,056	-0,011	48,653	-0,006	—	47,774
	К-И	4g	49,082	-0,009	48,680	-0,005	—	47,790
		6f	49,068	-0,011	48,665	-0,006	—	47,774
	КНЕ-ПР	4g	49,971	-0,018	48,533	-0,005	48,525	47,663
		6f	49,959	-0,022	48,446	-0,006	48,438	47,576
КНЕ-НЕ	4g	49,859	-0,018	48,554	-0,005	—	47,685	
	6f	49,779	-0,022	48,472	-0,006	—	47,603	
КИ-НЕ	4g	49,864	-0,018	48,558	-0,005	—	47,685	
	6f	49,785	-0,022	48,478	-0,006	—	47,603	
У-ПР	4g	49,971	-0,018	48,661	-0,005	48,653	47,790	
	6f	49,959	-0,022	48,641	-0,006	48,632	47,774	
У-НЕ	4g	49,852	-0,018	48,544	-0,005	48,536	47,685	
	6f	49,770	-0,022	48,460	-0,006	48,451	47,603	
M50×1,5	КПР-ПР	4g	49,977	-0,018	48,981	-0,005	48,973	48,327
		6f	49,966	-0,022	48,960	-0,006	48,950	48,305
	КПР-НЕ	4g	49,304	-0,009	49,002	-0,005	—	48,337
		6f	49,288	-0,011	48,985	-0,006	—	48,322
К-И	4g	49,312	-0,009	49,010	-0,005	—	48,337	
	6f	49,300	-0,011	48,997	-0,006	—	48,322	
КНЕ-ПР	4g	49,977	-0,018	48,876	-0,005	48,868	48,222	
	6f	49,966	-0,022	48,798	-0,006	48,790	48,144	

Резьба	Вид калибра	Поле допуска резьбы	Наружный диаметр, d		Средний диаметр, d_2			Внутренний диаметр, d_1 , не более
			Номин.	Пред. откл.	Новый		Изношенный	
					Номин.	Пред. откл.		
M50×1,5	КНЕ-НЕ	4g	49,877	—0,018	48,896	—0,005	—	48,244
		6f	49,806	—0,022	48,824	—0,006	—	48,171
	КИ-НЕ	4g	49,882	—0,018	48,902	—0,005	—	48,244
		6f	49,812	—0,022	48,830	—0,006	—	48,171
У-ПР	4g	49,977	—0,018	48,992	—0,005	48,984	48,337	
	6f	49,966	—0,022	48,973	—0,006	48,964	48,322	
У-НЕ	4g	49,870	—0,018	48,887	—0,005	48,879	48,244	
	6f	49,797	—0,022	48,812	—0,006	48,803	48,171	
M52	КПР-ПР	4g	51,940	—0,022	48,660	—0,006	48,650	46,490
		6f	49,688	—0,011	48,685	—0,006	—	46,507
	К-И	4g	49,700	—0,011	48,697	—0,006	—	46,507
		6f	49,700	—0,011	48,697	—0,006	—	46,507
	КНЕ-ПР	4g	51,940	—0,022	48,498	—0,006	48,490	46,329
		6f	51,780	—0,022	48,524	—0,006	—	46,356
	КИ-НЕ	4g	51,786	—0,022	48,530	—0,006	—	46,356
		6f	51,786	—0,022	48,530	—0,006	—	46,356
У-ПР	4g	51,940	—0,022	48,673	—0,006	48,664	46,507	
	6f	51,771	—0,022	48,512	—0,006	48,503	46,356	
M52×4	КПР-ПР	4g	51,951	—0,022	49,320	—0,006	49,312	47,584
		6f	50,148	—0,011	49,346	—0,006	—	47,601
	К-И	4g	50,160	—0,011	49,358	—0,006	—	47,601
		6f	51,951	—0,022	49,170	—0,006	49,160	47,433
	КНЕ-ПР	4g	51,801	—0,022	49,195	—0,006	—	47,460
		6f	51,801	—0,022	49,195	—0,006	—	47,460
	КИ-НЕ	4g	51,807	—0,022	49,201	—0,006	—	47,460
		6f	51,951	—0,022	49,334	—0,006	49,325	47,601
У-ПР	4g	51,951	—0,022	49,334	—0,006	49,325	47,601	
	6f	51,792	—0,022	49,183	—0,006	49,174	47,460	
M52×3	КПР-ПР	4g	51,963	—0,022	49,982	—0,006	49,972	48,678
		6f	51,951	—0,028	49,960	—0,008	49,948	48,655
	КПР-НЕ	4g	50,610	—0,011	50,007	—0,006	—	48,695
		6f	50,594	—0,014	49,992	—0,008	—	48,678
	К-И	4g	50,622	—0,011	50,019	—0,006	—	48,695
		6f	50,608	—0,014	50,006	—0,008	—	48,678
	КНЕ-ПР	4g	51,963	—0,022	49,848	—0,006	49,840	48,545
		6f	51,951	—0,028	49,748	—0,008	49,736	48,444
КНЕ-НЕ	4g	51,831	—0,022	49,874	—0,006	—	48,572	
	6f	51,739	—0,028	49,780	—0,008	—	48,477	
КИ-НЕ	4g	51,837	—0,022	49,880	—0,006	—	48,572	
	6f	51,747	—0,028	49,788	—0,008	—	48,477	
У-ПР	4g	51,963	—0,022	49,995	—0,006	49,986	48,695	
	6f	51,951	—0,028	49,976	—0,008	49,964	48,678	
У-НЕ	4g	51,822	—0,022	49,862	—0,006	49,853	48,572	
	6f	51,728	—0,028	49,764	—0,008	49,752	48,477	
M52×2	КПР-ПР	4g	51,971	—0,018	50,650	—0,005	50,642	49,780
		6f	51,959	—0,022	50,628	—0,006	50,618	49,757
КПР-НЕ	4g	51,072	—0,009	50,670	—0,005	—	49,790	
	6f	51,056	—0,011	50,653	—0,006	—	49,774	

мм

Резьба	Вид калибра	Поле допуска резьбы	Наружный диаметр, d		Средний диаметр, d_2			Внутренний диаметр, d_1 , не более
			Номин.	Пред. откл.	Новый		Изношенный	
					Номин.	Пред. откл.		
M52×2	К-И	4g	51,082	-0,009	50,680	-0,005	—	49,790
		6f	51,068	-0,011	50,665	-0,006	—	49,774
	КНЕ-ПР	4g	51,971	-0,018	50,533	-0,005	50,525	49,663
		6f	51,959	-0,022	50,446	-0,006	50,438	49,576
	КНЕ-НЕ	4g	51,859	-0,018	50,554	-0,005	—	49,685
		6f	51,779	-0,022	50,472	-0,006	—	49,603
КИ-НЕ	4g	51,864	-0,018	50,558	-0,005	—	49,685	
6f	51,785	-0,022	50,478	-0,006	—	49,603		
У-ПР	4g	51,971	-0,018	50,661	-0,005	50,653	49,790	
	6f	51,959	-0,022	50,641	-0,006	50,632	49,774	
У-НЕ	4g	51,852	-0,018	50,544	-0,005	50,536	49,685	
	6f	51,770	-0,022	50,460	-0,006	50,451	49,603	
M52×1,5	КПР-ПР	4g	51,977	-0,018	50,981	-0,005	50,973	50,327
		6f	51,966	-0,022	50,960	-0,006	50,950	50,305
	КПР-НЕ	4g	51,304	-0,009	51,002	-0,005	—	50,337
		6f	51,288	-0,011	50,985	-0,006	—	50,322
	К-И	4g	51,312	-0,009	51,010	-0,005	—	50,337
		6f	51,300	-0,011	50,997	-0,006	—	50,322
	КНЕ-ПР	4g	51,977	-0,018	50,876	-0,005	50,868	50,222
		6f	51,966	-0,022	50,798	-0,006	50,790	50,144
КНЕ-НЕ	4g	51,877	-0,018	50,896	-0,005	—	50,244	
	6f	51,806	-0,022	50,824	-0,006	—	50,171	
КИ-НЕ	4g	51,882	-0,018	50,902	-0,005	—	50,244	
	6f	51,812	-0,022	50,830	-0,006	—	50,171	
У-ПР	4g	51,977	-0,018	50,992	-0,005	50,984	50,337	
	6f	51,966	-0,022	50,973	-0,006	50,964	50,322	
У-НЕ	4g	51,870	-0,018	50,887	-0,005	50,879	50,244	
	6f	51,797	-0,022	50,812	-0,006	50,803	50,171	
M52×1	КПР-ПР	4g	51,983	-0,018	51,311	-0,005	51,303	50,874
		6f	51,971	-0,022	51,288	-0,006	51,280	50,851
	КПР-НЕ	4g	51,534	-0,009	51,332	-0,005	—	50,884
		6f	51,516	-0,011	51,314	-0,006	—	50,868
	К-И	4g	51,542	-0,009	51,340	-0,005	—	50,884
		6f	51,528	-0,011	51,326	-0,006	—	50,868
	КНЕ-ПР	4g	51,983	-0,018	51,216	-0,005	51,208	50,779
		6f	51,942	-0,022	51,148	-0,006	51,138	50,710
КНЕ-НЕ	4g	51,893	-0,018	51,236	-0,005	—	50,801	
	6f	51,831	-0,022	51,173	-0,006	—	50,737	
КИ-НЕ	4g	51,898	-0,018	51,242	-0,005	—	50,801	
	6f	51,837	-0,022	51,179	-0,006	—	50,737	
У-ПР	4g	51,983	-0,018	51,322	-0,005	51,314	50,884	
	6f	51,971	-0,022	51,302	-0,006	51,293	50,868	
У-НЕ	4g	51,886	-0,018	51,227	-0,005	51,219	50,801	
	6f	51,822	-0,022	51,161	-0,006	51,152	50,737	

Продолжение табл. 2

Резьба	Вид калибра	Поле допуска резьбы	Наружный диаметр, d		Средний диаметр, d_2			Внутренний диаметр, d_1 , не более
			Номин.	Пред. откл.	Новый		Изошенный	
					Номин.	Пред. откл.		
M55×4	КПР-ПР	4g	54,951	—0,022	52,320	—0,006	52,312	50,584
	КПР-НЕ	4g	53,148	—0,011	52,346	—0,006	—	50,601
	К-И	4g	53,160	—0,011	52,358	—0,006	—	50,601
	КНЕ-ПР	4g	54,951	—0,022	52,170	—0,006	52,160	50,433
	КНЕ-НЕ	4g	54,801	—0,022	52,195	—0,006	—	50,460
	КИ-НЕ	4g	54,807	—0,022	52,201	—0,006	—	50,460
	У-ПР	4g	54,951	—0,022	52,334	—0,006	52,325	50,601
	У-НЕ	4g	54,792	—0,022	52,183	—0,006	52,174	50,460
M55×3	КПР-ПР	4g	54,963	—0,022	52,982	—0,006	52,972	51,678
		6f	54,951	—0,028	52,960	—0,008	52,948	51,655
	КПР-НЕ	4g	53,610	—0,011	53,007	—0,006	—	51,695
		6f	53,594	—0,014	52,992	—0,008	—	51,678
	К-И	4g	53,622	—0,011	53,019	—0,006	—	51,695
		6f	53,608	—0,014	53,006	—0,008	—	51,678
	КНЕ-ПР	4g	54,963	—0,022	52,848	—0,006	52,840	51,545
		6f	54,951	—0,028	52,748	—0,008	52,736	51,444
	КНЕ-НЕ	4g	54,831	—0,022	52,874	—0,006	—	51,572
		6f	54,739	—0,028	52,780	—0,008	—	51,477
	КИ-НЕ	4g	54,837	—0,022	52,880	—0,006	—	51,572
		6f	54,747	—0,028	52,788	—0,008	—	51,477
У-ПР	4g	54,963	—0,022	52,995	—0,006	52,986	51,695	
	6f	54,951	—0,028	52,976	—0,008	52,964	51,678	
У-НЕ	4g	54,822	—0,022	52,862	—0,006	52,853	51,572	
	6f	54,728	—0,028	52,764	—0,008	52,752	51,477	
M55×2	КПР-ПР	4g	54,971	—0,018	53,650	—0,005	53,642	52,780
		6f	54,959	—0,022	53,628	—0,006	53,618	52,757
	КПР-НЕ	4g	54,072	—0,009	53,670	—0,005	—	52,790
		6f	54,056	—0,011	53,653	—0,006	—	52,774
	К-И	4g	54,082	—0,009	53,680	—0,005	—	52,790
		6f	54,068	—0,011	53,665	—0,006	—	52,774
	КНЕ-ПР	4g	54,971	—0,018	53,533	—0,005	53,525	52,663
		6f	54,959	—0,022	53,446	—0,006	53,438	52,576
	КНЕ-НЕ	4g	54,859	0,018	53,554	—0,005	—	52,685
		6f	54,779	—0,022	53,472	—0,006	—	52,603
	КИ-НЕ	4g	54,864	—0,018	53,558	—0,005	—	52,685
		6f	54,785	0,022	53,478	—0,006	—	52,603
У-ПР	4g	54,971	—0,018	53,661	—0,005	53,653	52,790	
	6f	54,959	—0,022	53,641	—0,006	53,632	52,774	
У-НЕ	4g	54,852	—0,018	53,544	—0,005	53,536	52,685	
	6f	54,770	—0,022	53,460	—0,006	53,451	52,603	
M55×1,5	КПР-ПР	4g	54,977	—0,018	53,981	—0,005	53,973	53,327
		6f	54,966	—0,022	53,960	—0,006	53,950	53,305
	КПР-НЕ	4g	54,304	—0,009	54,002	—0,005	—	53,337
		6f	54,288	—0,011	53,985	—0,006	—	53,322

мм

Резьба	Вид калибра	Поле допуска резьбы	Наружный диаметр, d		Средний диаметр, d_2			Внутренний диаметр, d_1 не более
			Номинал.	Пред. откл.	Новый		Изошенный	
					Номинал.	Пред. откл.		
M55×1,5	К-И	4g	54,312	—0,009	54,010	—0,005	—	53,337
		6f	54,300	—0,011	53,997	—0,006	—	53,322
	КНЕ-ПР	4g	54,977	—0,018	53,876	—0,005	53,868	53,222
		6f	54,966	—0,022	53,798	—0,006	53,790	53,144
	КНЕ-НЕ	4g	54,877	—0,018	53,896	—0,005	—	53,244
		6f	54,806	0,022	53,824	—0,006	—	53,171
	КИ-НЕ	4g	54,882	—0,018	53,902	—0,005	—	53,244
		6f	54,812	—0,022	53,830	—0,006	—	53,171
	У-ПР	4g	54,977	0,018	53,992	—0,005	53,984	53,337
		6f	54,966	—0,022	53,973	—0,006	53,964	53,322
	У-НЕ	4g	54,870	—0,018	53,887	—0,005	53,879	53,244
		6f	54,797	—0,022	53,812	—0,006	53,803	53,171
M56	КПР-ПР	4g	55,936	—0,022	52,332	—0,006	52,322	49,945
		6f	55,936	—0,022	52,332	—0,006	52,322	49,945
	КПР-НЕ	4g	53,460	—0,011	52,357	—0,006	—	49,962
		6f	53,472	—0,011	52,369	—0,006	—	49,962
	К-И	4g	55,936	—0,022	52,160	—0,006	52,152	49,774
		6f	55,936	—0,022	52,160	—0,006	52,152	49,774
	КНЕ-ПР	4g	55,766	—0,022	52,186	—0,006	—	49,801
		6f	55,766	—0,022	52,186	—0,006	—	49,801
	КИ-НЕ	4g	55,772	—0,022	52,192	—0,006	—	49,801
6f		55,772	—0,022	52,192	—0,006	—	49,801	
У-ПР	4g	55,936	—0,022	52,345	—0,006	52,336	49,962	
	6f	55,936	—0,022	52,345	—0,006	52,336	49,962	
У-НЕ	4g	55,757	—0,022	52,174	—0,006	52,165	49,801	
	6f	55,757	—0,022	52,174	—0,006	52,165	49,801	
M56×4	КПР-ПР	4g	55,951	—0,022	53,320	—0,006	53,312	51,584
		6f	55,951	—0,022	53,320	—0,006	53,312	51,584
	КПР-НЕ	4g	54,148	—0,011	53,346	—0,006	—	51,601
		6f	54,148	—0,011	53,346	—0,006	—	51,601
	К-И	4g	54,160	—0,011	53,358	—0,006	—	51,601
		6f	54,160	—0,011	53,358	—0,006	—	51,601
	КНЕ-ПР	4g	55,951	—0,022	53,170	—0,006	53,160	51,433
		6f	55,951	—0,022	53,170	—0,006	53,160	51,433
	КНЕ-НЕ	4g	55,801	—0,022	53,195	—0,006	—	51,460
		6f	55,801	—0,022	53,195	—0,006	—	51,460
КИ-НЕ	4g	55,807	—0,022	53,201	—0,006	—	51,460	
	6f	55,807	—0,022	53,201	—0,006	—	51,460	
У-ПР	4g	55,951	—0,022	53,334	—0,006	53,325	51,601	
	6f	55,951	—0,022	53,334	—0,006	53,325	51,601	
У-НЕ	4g	55,792	—0,022	53,183	—0,006	53,174	51,460	
	6f	55,792	—0,022	53,183	—0,006	53,174	51,460	
M56×3	КПР-ПР	4g	55,963	—0,022	53,982	—0,006	53,972	52,678
		6f	55,951	—0,028	53,960	—0,008	53,948	52,655
	КПР-НЕ	4g	54,610	—0,011	54,007	—0,006	—	52,695
		6f	54,594	—0,014	53,992	—0,008	—	52,678
	К-И	4g	54,622	—0,011	54,019	—0,006	—	52,695
		6f	54,608	—0,014	54,006	—0,008	—	52,678
	КНЕ-ПР	4g	55,963	—0,022	53,848	—0,006	53,840	52,545
		6f	55,951	—0,028	53,748	—0,008	53,736	52,444
	КНЕ-НЕ	4g	55,831	—0,022	53,874	—0,006	—	52,572
		6f	55,739	—0,028	53,780	—0,008	—	52,477
	КИ-НЕ	4g	55,837	—0,022	53,880	—0,006	—	52,572
		6f	55,747	—0,028	53,788	—0,008	—	52,477
	У-ПР	4g	55,963	—0,022	53,995	—0,006	53,986	52,695
		6f	55,951	—0,028	53,976	—0,008	53,964	52,678
	У-НЕ	4g	55,822	—0,022	53,862	—0,006	53,853	52,572
		6f	55,728	—0,028	53,764	—0,008	53,752	52,477

Продолжение табл. 2

мм

Резьба	Вид калибра	Поле допуска резьбы	Наружный диаметр, d		Средний диаметр, d_2			Внутренний диаметр, d_1 не более
			Номиц.	Пред. откл.	Новый		Износенный	
					Номиц.	Пред. откл.		
M56×2	КПР-ПР	4g	55,971	-0,018	54,650	-0,005	54,642	53,780
		6f	55,959	-0,022	54,628	-0,006	54,618	53,757
	КПР-НЕ	4g	55,072	-0,009	54,670	-0,005	—	53,790
		6f	55,056	-0,011	54,653	-0,006	—	53,774
	К-И	4g	55,082	-0,009	54,680	-0,005	—	53,790
		6f	55,068	-0,011	54,665	-0,006	—	53,774
	КНЕ-ПР	4g	55,971	-0,018	54,533	-0,005	54,525	53,663
		6f	55,959	-0,022	54,446	-0,006	54,438	53,576
КНЕ-НЕ	4g	55,859	-0,018	54,554	-0,005	—	53,685	
	6f	55,779	-0,022	54,472	-0,006	—	53,603	
КИ-НЕ	4g	55,864	-0,018	54,558	-0,005	—	53,685	
	6f	55,785	-0,022	54,478	-0,006	—	53,603	
У-ПР	4g	55,971	-0,018	54,661	-0,005	54,653	53,790	
	6f	55,959	-0,022	54,641	-0,006	54,632	53,774	
У-НЕ	4g	55,852	-0,018	54,544	-0,005	54,536	53,685	
	6f	55,770	-0,022	54,460	-0,006	54,451	53,603	
M56×1,5	КПР-ПР	4g	55,977	-0,018	54,981	-0,005	54,973	54,327
		6f	55,966	-0,022	54,960	-0,006	54,950	54,305
	КПР-НЕ	4g	55,304	-0,009	55,002	-0,005	—	54,337
		6f	55,288	-0,011	54,985	-0,006	—	54,322
	К-И	4g	55,312	-0,009	55,010	-0,005	—	54,337
		6f	55,300	-0,011	54,997	0,006	—	54,322
	КНЕ-ПР	4g	55,977	0,018	54,876	-0,005	54,868	54,222
		6f	55,966	-0,022	54,798	-0,006	54,790	54,144
КНЕ-НЕ	4g	55,877	-0,018	54,896	-0,005	—	54,244	
	6f	55,806	-0,022	54,824	-0,006	—	54,171	
КИ-НЕ	4g	55,882	-0,018	54,902	-0,005	—	54,244	
	6f	55,812	-0,022	54,830	-0,006	—	54,171	
У-ПР	4g	55,977	-0,018	54,992	-0,005	54,984	54,337	
	6f	55,966	-0,022	54,973	-0,006	54,964	54,322	
У-НЕ	4g	55,870	-0,018	54,887	-0,005	54,879	54,244	
	6f	55,797	-0,022	54,812	-0,006	54,803	54,171	
M56×1	КПР-ПР	4g	55,983	-0,018	55,311	-0,005	55,303	54,874
		6f	55,971	-0,022	55,288	-0,006	55,280	54,851
	КПР-НЕ	4g	55,534	-0,009	55,332	-0,005	—	54,884
		6f	55,516	-0,011	55,314	-0,006	—	54,868
К-И	4g	55,542	-0,009	55,340	-0,005	—	54,884	
	6f	55,528	-0,011	55,326	-0,006	—	54,868	
КНЕ-ПР	4g	55,983	-0,018	55,216	-0,005	55,208	54,779	
	6f	55,942	-0,022	55,148	-0,006	55,138	54,710	

мм

Резьба	Вид калитра	Поле допуска резьбы	Наружный диаметр, d		Средний диаметр, d_2			Внутренний диаметр, d_1 не более
			Номинал.	Пред. откл.	Новый		Изношенный	
					Номинал.	Пред. откл.		
M56x1	КНЕ-НЕ	4g	55,893	-0,018	55,236	-0,005	—	54,801
		6f	55,831	-0,022	55,173	-0,006	—	54,737
	КИ-НЕ	4g	55,898	-0,018	55,242	-0,005	—	54,801
		6f	55,837	-0,022	55,179	-0,006	—	54,737
У-ПР	4g	55,983	-0,018	55,322	-0,005	55,314	54,884	
	6f	55,971	-0,022	55,302	-0,006	55,293	54,868	
У-НЕ	4g	55,886	-0,018	55,227	-0,005	55,219	54,801	
	6f	55,822	-0,022	55,161	-0,006	55,152	54,737	
M58x4	КПР-ПР	4g	57,951	-0,022	55,320	-0,006	55,312	53,584
		6f	56,148	-0,011	55,346	-0,006	—	53,601
	К-И	4g	56,160	-0,011	55,358	-0,006	—	53,601
		6f	57,951	-0,022	55,170	-0,006	55,160	53,433
	КНЕ-ПР	4g	57,801	-0,022	55,195	-0,006	—	53,460
		6f	57,807	-0,022	55,201	-0,006	—	53,460
	КИ-НЕ	4g	57,951	-0,022	55,334	-0,006	55,325	53,601
		6f	57,792	-0,022	55,183	-0,006	55,174	53,460
M58x3	КПР-ПР	4g	57,963	-0,022	55,982	-0,006	55,972	54,678
		6f	57,951	-0,028	55,960	-0,008	55,948	54,655
	КПР-НЕ	4g	56,610	-0,011	56,007	-0,006	—	54,695
		6f	56,594	-0,014	55,992	-0,008	—	54,678
	К-И	4g	56,622	-0,011	56,019	-0,006	—	54,695
		6f	56,608	-0,014	56,006	-0,008	—	54,678
	КНЕ-ПР	4g	57,963	-0,022	55,848	-0,006	55,840	54,545
		6f	57,951	-0,028	55,748	-0,008	55,736	54,444
КНЕ-НЕ	4g	57,831	-0,022	55,874	-0,006	—	54,572	
	6f	57,739	-0,028	55,780	-0,008	—	54,477	
КИ-НЕ	4g	57,837	-0,022	55,880	-0,006	—	54,572	
	6f	57,747	-0,028	55,788	-0,008	—	54,477	
У-ПР	4g	57,963	-0,022	55,995	-0,006	55,986	54,695	
	6f	57,951	-0,028	55,976	-0,008	55,964	54,678	
У-НЕ	4g	57,822	-0,022	55,862	-0,006	55,853	54,572	
	6f	57,728	-0,028	55,764	-0,008	55,752	54,477	
M58x2	КПР-ПР	4g	57,971	-0,018	56,650	-0,005	56,642	55,780
		6f	57,959	-0,022	56,628	-0,006	56,618	55,757
	КПР-НЕ	4g	57,072	-0,009	56,670	-0,005	—	55,790
		6f	57,056	-0,011	56,653	-0,006	—	55,774
	К-И	4g	57,082	-0,009	56,680	-0,005	—	55,790
6f		57,068	-0,011	56,665	-0,006	—	55,774	
КНЕ-ПР	4g	57,971	-0,018	56,533	-0,005	56,525	55,663	
	6f	57,959	-0,022	56,446	-0,006	56,438	55,576	
КНЕ-НЕ	4g	57,859	-0,018	56,554	-0,005	—	55,685	
	6f	57,779	-0,022	56,472	-0,006	—	55,603	

Продолжение табл. 2

мм

Резьба	Вид калибра	Поле допуска резьбы	Наружный диаметр, d		Средний диаметр, d_2			Внутренний диаметр, d_1 , не более
			Номин.	Пред. откл.	Новый		Изношенный	
					Номин.	Пред. откл.		
M58×2	КИ-НЕ	4g	57,864	-0,018	56,558	-0,005	—	55,685
		6f	57,785	-0,022	56,478	-0,006	—	55,603
	У-ПР	4g	57,971	-0,018	56,661	-0,005	56,653	55,790
		6f	57,959	-0,022	56,641	-0,006	56,632	55,774
	У-НЕ	4g	57,852	-0,018	56,544	-0,005	56,536	55,685
		6f	57,770	-0,022	56,460	-0,006	56,451	55,603
M58×1,5	КПР-ПР	4g	57,977	-0,018	56,981	-0,005	56,973	56,327
		6f	57,966	-0,022	56,960	-0,006	56,950	56,305
	КПР-НЕ	4g	57,304	-0,009	57,002	-0,005	—	56,337
		6f	57,288	-0,011	56,985	-0,006	—	56,322
	К-И	4g	57,312	-0,009	57,010	-0,005	—	56,337
		6f	57,300	-0,011	56,997	-0,006	—	56,322
	КНЕ-ПР	4g	57,977	-0,018	56,876	-0,005	56,868	56,222
		6f	57,966	-0,022	56,798	-0,006	56,790	56,144
КНЕ-НЕ	4g	57,877	-0,018	56,896	-0,005	—	56,244	
	6f	57,806	-0,022	56,824	-0,006	—	56,171	
КИ-НЕ	4g	57,882	-0,018	56,902	-0,005	—	56,244	
	6f	57,812	-0,022	56,830	-0,006	—	56,171	
У-ПР	4g	57,977	-0,018	56,992	-0,005	56,984	56,337	
	6f	57,966	-0,022	56,973	-0,006	56,964	56,322	
У-НЕ	4g	57,870	-0,018	56,887	-0,005	56,879	56,244	
	6f	57,797	-0,022	56,812	-0,006	56,803	56,171	
M60	КПР-ПР	4g	59,936	-0,022	56,332	-0,006	56,322	53,945
		6f	57,460	-0,011	56,357	-0,006	—	53,962
	К-И	4g	57,472	-0,011	56,369	-0,006	—	53,962
		6f	59,936	-0,022	56,160	-0,006	56,152	53,774
	КНЕ-ПР	4g	59,766	-0,022	56,186	-0,006	—	53,801
		6f	59,772	-0,022	56,192	-0,006	—	53,801
	У-ПР	4g	59,936	-0,022	56,345	-0,006	56,336	53,962
		6f	59,757	-0,022	56,174	-0,006	56,165	53,801
M60×4	КПР-ПР	4g	59,951	-0,022	57,320	-0,006	57,312	55,584
		6f	58,148	-0,011	57,346	-0,006	—	55,601
	К-И	4g	58,160	-0,011	57,358	-0,006	—	55,601
		6f	59,951	-0,022	57,170	-0,006	57,160	55,433
	КНЕ-ПР	4g	59,801	-0,022	57,195	-0,006	—	55,460
		6f	59,807	-0,022	57,201	-0,006	—	55,460
	У-ПР	4g	59,951	-0,022	57,334	-0,006	57,325	55,601
		6f	59,792	-0,022	57,183	-0,006	57,174	55,460
M60×3	КПР-ПР	4g	59,963	-0,022	57,982	-0,006	57,972	56,678
		6f	59,951	-0,028	57,960	-0,008	57,948	56,655
	КПР-НЕ	4g	58,610	-0,011	58,007	-0,006	—	56,695
		6f	58,594	-0,014	57,992	-0,008	—	56,678
	К-И	4g	58,622	-0,011	58,019	-0,006	—	56,695
		6f	58,608	-0,014	58,006	-0,008	—	56,678

мм

Резьба	Вид калибра	Поле допуска резьбы	Наружный диаметр, d		Средний диаметр, d_2			Внутренний диаметр, d_1 не более
			Номиц.	Пред. откл.	Новый		Изношенный	
					Номиц.	Пред. откл.		
M60×3	КНЕ-ПР	4g	59,963	—0,022	57,848	—0,006	57,840	56,545
		6f	59,951	—0,028	57,748	—0,008	57,736	56,444
	КНЕ-НЕ	4g	59,831	—0,022	57,874	—0,006	—	56,572
		6f	59,739	—0,028	57,780	—0,008	—	56,477
	КИ-НЕ	4g	59,837	—0,022	57,880	—0,006	—	56,572
6f	59,747	—0,028	57,788	—0,008	—	56,477		
У-ПР	4g	59,963	—0,022	57,995	—0,006	57,986	56,695	
	6f	59,951	—0,028	57,976	—0,008	57,964	56,678	
У-НЕ	4g	59,822	—0,022	57,862	—0,006	57,853	56,572	
	6f	59,728	—0,028	57,764	—0,008	57,752	56,477	
M60×2	КПР-ПР	4g	59,971	—0,018	58,650	—0,005	58,642	57,780
		6f	59,959	—0,022	58,628	—0,006	58,618	57,757
	КПР-НЕ	4g	59,072	—0,009	58,670	—0,005	—	57,790
		6f	59,056	—0,011	58,653	—0,006	—	57,774
	К-И	4g	59,082	—0,009	58,680	—0,005	—	57,790
		6f	59,068	—0,011	58,665	—0,006	—	57,774
	КНЕ-ПР	4g	59,971	—0,018	58,533	—0,005	58,525	57,663
		6f	59,959	—0,022	58,446	—0,006	58,438	57,576
	КНЕ-НЕ	4g	59,859	—0,018	58,554	—0,005	—	57,685
6f		59,779	—0,022	58,472	—0,006	—	57,603	
КИ-НЕ	4g	59,864	—0,018	58,558	—0,005	—	57,685	
	6f	59,785	—0,022	58,478	—0,006	—	57,603	
У-ПР	4g	59,971	—0,018	58,661	—0,005	58,653	57,790	
	6f	59,959	—0,022	58,641	—0,006	58,632	57,774	
У-НЕ	4g	59,852	—0,018	58,544	—0,005	58,536	57,685	
	6f	59,770	—0,022	58,460	—0,006	58,451	57,603	
M60×1,5	КПР-ПР	4g	59,977	—0,018	58,981	—0,005	58,973	58,327
		6f	59,966	—0,022	58,960	—0,006	58,950	58,305
	КПР-НЕ	4g	59,304	—0,009	59,002	—0,005	—	58,337
		6f	59,288	—0,011	58,985	—0,006	—	58,322
	К-И	4g	59,312	—0,009	59,010	—0,005	—	58,337
		6f	59,300	—0,011	58,997	—0,006	—	58,322
	КНЕ-ПР	4g	59,977	—0,018	58,876	—0,005	58,868	58,222
		6f	59,966	—0,022	58,798	—0,006	58,790	58,144
КНЕ-НЕ	4g	59,877	—0,018	58,896	—0,005	—	58,244	
	6f	59,806	—0,022	58,824	—0,006	—	58,171	
КИ-НЕ	4g	59,882	—0,018	58,902	—0,005	—	58,244	
	6f	59,812	—0,022	58,830	—0,006	—	58,171	
У-ПР	4g	59,977	—0,018	58,992	—0,005	58,984	58,337	
	6f	59,966	—0,022	58,973	—0,006	58,964	58,322	
У-НЕ	4g	59,870	—0,018	58,887	—0,005	58,879	58,244	
	6f	59,797	—0,022	58,812	—0,006	58,803	58,171	

Продолжение табл. 2

мм								
Резьба	Вид калибра	Поле допуска резьбы	Наружный диаметр, d		Средний диаметр, d_2			Внутренний диаметр, d_1 не более
			Номин.	Пред. откл.	Новый		Изошенный	
					Номин.	Пред. откл.		
M60×1	КПР-ПР	4g	59,983	—0,018	59,311	—0,005	59,303	58,874
		6f	59,971	—0,022	59,288	—0,006	59,280	58,851
	КПР-НЕ	4g	59,534	—0,009	59,332	—0,005	—	58,884
		6f	59,516	—0,011	59,314	—0,006	—	58,868
	К-И	4g	59,542	—0,009	59,340	—0,005	—	58,884
		6f	59,528	—0,011	59,326	—0,006	—	58,868
	КНЕ-ПР	4g	59,893	—0,018	59,216	—0,005	59,208	58,779
		6f	59,942	—0,022	59,148	—0,006	59,138	58,710
КНЕ-НЕ	4g	59,893	—0,018	59,236	—0,005	—	58,801	
	6f	59,831	—0,022	59,173	—0,006	—	58,737	
КИ-НЕ	4g	59,898	—0,018	59,242	—0,005	—	58,801	
	6f	59,837	—0,022	59,179	—0,006	—	58,737	
У-ПР	4g	59,983	—0,018	59,322	—0,005	59,314	58,884	
	6f	59,971	—0,022	59,302	—0,006	59,293	58,868	
У-НЕ	4g	59,886	—0,018	59,227	—0,005	59,219	58,801	
	6f	59,822	—0,022	59,161	—0,006	59,152	58,737	
M62×4	КПР-ПР	4g	61,951	—0,022	59,320	—0,006	59,312	57,584
		6f	60,148	—0,011	59,346	—0,006	—	57,601
	К-И	4g	60,160	—0,011	59,358	—0,006	—	57,601
		6f	61,951	—0,022	59,170	—0,006	59,160	57,433
	КНЕ-ПР	4g	61,801	—0,022	59,195	—0,006	—	57,460
		6f	61,807	—0,022	59,201	—0,006	—	57,460
	У-ПР	4g	61,951	—0,022	59,334	—0,006	59,325	57,601
		6f	61,792	—0,022	59,183	—0,006	59,174	57,460
M62×3	КПР-ПР	4g	61,963	—0,022	59,982	—0,006	59,972	58,678
		6f	61,951	—0,028	59,960	—0,008	59,948	58,655
	КПР-НЕ	4g	60,610	—0,011	60,007	—0,006	—	58,695
		6f	60,594	—0,014	59,992	—0,008	—	58,678
	К-И	4g	60,622	—0,011	60,019	—0,006	—	58,695
		6f	60,608	—0,014	60,006	—0,008	—	58,678
	КНЕ-ПР	4g	61,963	—0,022	59,848	—0,006	59,840	58,545
		6f	61,951	—0,028	59,748	—0,008	59,736	58,444
КНЕ-НЕ	4g	61,831	—0,022	59,874	—0,006	—	58,572	
	6f	61,739	—0,028	59,780	—0,008	—	58,477	
КИ-НЕ	4g	61,837	—0,022	59,880	—0,006	—	58,572	
	6f	61,747	—0,028	59,788	—0,008	—	58,477	
У-ПР	4g	61,963	—0,022	59,995	—0,006	59,986	58,695	
	6f	61,951	—0,028	59,976	—0,008	59,964	58,678	
У-НЕ	4g	61,822	—0,022	59,862	—0,006	59,853	58,572	
	6f	61,728	—0,028	59,764	—0,008	59,752	58,477	

Резьба	Вид калибра	Поле допуска резьбы	мм					
			Наружный диаметр, d		Средний диаметр, d_2			Внутренний диаметр, d не более
			Номинал	Пред. откл.	Новый		Изношенный	
Номинал	Пред. откл.	Номинал			Пред. откл.			
M62×2	КПР-ПР	4g	61,971	-0,018	60,650	-0,005	60,642	59,780
		6f	61,959	-0,022	60,628	-0,006	60,618	59,757
	КПР-НЕ	4g	61,072	-0,009	60,670	-0,005	—	59,790
		6f	61,056	-0,011	60,653	-0,006	—	59,774
	К-И	4g	61,082	-0,009	60,680	-0,005	—	59,790
		6f	61,068	-0,011	60,665	-0,006	—	59,774
	КНЕ-ПР	4g	61,971	-0,018	60,533	-0,005	60,525	59,663
		6f	61,959	-0,022	60,446	-0,006	60,438	59,576
КНЕ-НЕ	4g	61,859	-0,018	60,554	-0,005	—	59,685	
	6f	61,779	-0,022	60,472	-0,006	—	59,603	
КИ-НЕ	4g	61,864	-0,018	60,558	-0,005	—	59,685	
	6f	61,785	-0,022	60,478	-0,006	—	59,603	
У-ПР	4g	61,971	-0,018	60,661	-0,005	60,653	59,790	
	6f	61,959	-0,022	60,641	-0,006	60,632	59,774	
У-НЕ	4g	61,852	-0,018	60,544	-0,005	60,536	59,685	
	6f	61,770	-0,022	60,460	-0,006	60,451	59,603	
M62×1,5	КПР-ПР	4g	61,977	-0,018	60,981	-0,005	60,973	60,327
		6f	61,966	-0,022	60,960	-0,006	60,950	60,305
	КПР-НЕ	4g	61,304	-0,009	61,002	-0,005	—	60,337
		6f	61,288	-0,011	60,985	-0,006	—	60,322
	К-И	4g	61,312	-0,009	61,010	-0,005	—	60,337
		6f	61,300	-0,011	60,997	-0,006	—	60,322
	КНЕ-ПР	4g	61,977	-0,018	60,876	-0,005	60,868	60,222
		6f	61,966	-0,022	60,798	-0,006	60,790	60,144
КНЕ-НЕ	4g	61,877	-0,018	60,896	-0,005	—	60,244	
	6f	61,806	-0,022	60,824	-0,006	—	60,171	
КИ-НЕ	4g	61,882	-0,018	60,902	-0,005	—	60,244	
	6f	61,812	-0,022	60,830	-0,006	—	60,171	
У-ПР	4g	61,977	-0,018	60,992	-0,005	60,984	60,337	
	6f	61,966	-0,022	60,973	-0,006	60,964	60,322	
У-НЕ	4g	61,870	-0,018	60,887	-0,005	60,879	60,244	
	6f	61,797	-0,022	60,812	-0,006	60,803	60,171	
M64	КПР-ПР	4g	63,931	-0,022	60,002	-0,006	59,992	57,399
		КПР-НЕ	4g	61,230	-0,011	60,027	-0,006	—
	К-И	4g	61,242	-0,011	60,039	-0,006	—	57,416
		КНЕ-ПР	4g	63,931	-0,022	59,820	-0,006	59,812
	КНЕ-НЕ	4g	63,751	-0,022	59,846	-0,006	—	57,245
		КИ-НЕ	4g	63,757	-0,022	59,852	-0,006	—
	У-ПР	4g	63,931	-0,022	60,015	-0,006	60,006	57,416
		У-НЕ	4g	63,742	-0,022	59,834	-0,006	59,825

Продолжение табл. 2

Резьба	Вид калибра	Поле допуска резьбы	Наружный диаметр, d		Средний диаметр, d_2			Внутренний диаметр, d_1 не более
			Номинал	Пред. откл.	Новый		Изношенный	
					Номинал	Пред. откл.		
M64×4	КПР-ПР	4g	63,951	-0,022	61,320	-0,006	61,312	59,584
	КПР-НЕ	4g	62,148	-0,011	61,346	-0,006	—	59,601
	К-И	4g	62,160	-0,011	61,358	-0,006	—	59,601
	КНЕ-ПР	4g	63,951	-0,022	61,170	-0,006	61,160	59,433
	КНЕ-НЕ	4g	63,801	-0,022	61,195	-0,006	—	59,460
	КИ-НЕ	4g	63,807	-0,022	61,201	-0,006	—	59,460
	У-ПР	4g	63,951	-0,022	61,334	-0,006	61,325	59,601
	У-НЕ	4g	63,792	-0,022	61,183	-0,006	61,174	59,460
	M64×3	КПР-ПР	4g	63,963	-0,022	61,982	-0,006	61,972
6f			63,951	-0,028	61,960	-0,008	61,948	60,855
КПР-НЕ		4g	62,610	-0,011	62,007	-0,006	—	60,695
		6f	62,594	-0,014	61,992	-0,008	—	60,678
К-И		4g	62,622	-0,011	62,019	-0,006	—	60,695
		6f	62,608	-0,014	62,006	-0,008	—	60,678
КНЕ-ПР		4g	63,963	-0,022	61,848	-0,006	61,840	60,545
		6f	63,951	-0,028	61,748	-0,008	61,736	60,444
КНЕ-НЕ		4g	63,831	-0,022	61,874	-0,006	—	60,572
		6f	63,739	-0,028	61,780	-0,008	—	60,477
КИ-НЕ		4g	63,837	-0,022	61,880	-0,006	—	60,572
		6f	63,747	-0,028	61,788	-0,008	—	60,477
У-ПР		4g	63,963	-0,022	61,995	-0,006	61,986	60,695
		6f	63,951	-0,028	61,976	-0,008	61,964	60,678
У-НЕ	4g	63,822	-0,022	61,862	-0,006	61,853	60,572	
	6f	63,728	-0,028	61,764	-0,008	61,752	60,477	
M64×2	КПР-ПР	4g	63,971	-0,018	62,650	-0,005	62,642	61,780
		6f	63,959	-0,022	62,628	-0,006	62,618	61,757
	КПР-НЕ	4g	63,072	-0,009	62,670	-0,005	—	61,790
		6f	63,056	-0,011	62,653	-0,006	—	61,774
	К-И	4g	63,082	-0,009	62,680	-0,005	—	61,790
		6f	63,068	-0,011	62,665	-0,006	—	61,774
	КНЕ-ПР	4g	63,971	-0,018	62,533	-0,005	62,525	61,663
		6f	63,959	-0,022	62,446	-0,006	62,438	61,576
	КНЕ-НЕ	4g	63,859	-0,018	62,554	-0,005	—	61,685
		6f	63,779	-0,022	62,472	-0,006	—	61,603
	КИ-НЕ	4g	63,864	-0,018	62,558	-0,005	—	61,685
		6f	63,785	-0,022	62,478	-0,006	—	61,603
	У-ПР	4g	63,971	-0,018	62,661	-0,005	62,653	61,790
6f		63,959	-0,022	62,641	-0,006	62,632	61,774	
У-НЕ	4g	63,852	-0,018	62,544	-0,005	62,536	61,685	
	6f	63,770	-0,022	62,460	-0,006	62,451	61,603	

Резьба	Вид калибра	Поле допуска резьбы	Наружный диаметр, d		Средний диаметр, d_2			Внутренний диаметр, d_1 не более
			Номинал.	Пред. откл.	Новый		Изношенный	
					Номинал.	Пред. откл.		
M64×1,5	КПР-ПР	4g	63,977	-0,018	62,981	-0,005	62,973	62,327
		6f	63,966	-0,022	62,960	-0,006	62,950	62,305
	КПР-НЕ	4g	63,304	-0,009	63,002	-0,005	—	62,337
		6f	63,288	-0,011	62,985	-0,006	—	62,322
	К-И	4g	63,312	-0,009	63,010	-0,005	—	62,337
		6f	63,300	-0,011	62,997	-0,006	—	62,322
	КНЕ-ПР	4g	63,977	-0,018	62,876	-0,005	62,868	62,222
		6f	63,966	-0,022	62,798	-0,006	62,790	62,144
КНЕ-НЕ	4g	63,877	-0,018	62,896	-0,005	—	62,244	
	6f	63,806	-0,022	62,824	-0,006	—	62,171	
КИ-НЕ	4g	63,882	-0,018	62,902	-0,005	—	62,244	
	6f	63,812	-0,022	62,830	-0,006	—	62,171	
У-ПР	4g	63,977	-0,018	62,992	-0,005	62,984	62,337	
	6f	63,966	-0,022	62,973	-0,006	62,964	62,322	
У-НЕ	4g	63,870	-0,018	62,887	-0,005	62,879	62,244	
	6f	63,797	-0,022	62,812	-0,006	62,803	62,171	
M64×1	КПР-ПР	4g	63,983	-0,018	63,311	-0,005	63,303	62,874
		6f	63,971	-0,022	63,288	-0,006	63,280	62,851
	КПР-НЕ	4g	63,534	-0,009	63,332	-0,005	—	62,884
		6f	63,516	-0,011	63,314	-0,006	—	62,868
	К-И	4g	63,542	-0,009	63,340	-0,005	—	62,884
		6f	63,528	-0,011	63,326	-0,006	—	62,868
	КНЕ-ПР	4g	63,983	-0,018	63,216	-0,005	63,208	62,779
		6f	63,942	-0,022	63,148	-0,006	63,138	62,710
КНЕ-НЕ	4g	63,893	-0,018	63,236	-0,005	—	62,801	
	6f	63,831	-0,022	63,173	-0,006	—	62,737	
КИ-НЕ	4g	63,898	-0,018	63,242	-0,005	—	62,801	
	6f	63,837	-0,022	63,179	-0,006	—	62,737	
У-ПР	4g	63,983	-0,018	63,322	-0,005	63,314	62,884	
	6f	63,971	-0,022	63,302	-0,006	63,293	62,868	
У-НЕ	4g	63,886	-0,018	63,227	-0,005	63,219	62,801	
	6f	63,822	-0,022	63,161	-0,006	63,152	62,737	
M65×4	КПР-ПР	4g	64,951	-0,022	62,320	-0,006	62,312	60,584
		4g	63,148	-0,011	62,346	-0,006	—	60,601
	К-И	4g	63,160	-0,011	62,358	-0,006	—	60,601
		4g	64,951	-0,022	62,170	-0,006	62,160	60,433
	КНЕ-НЕ	4g	64,801	-0,022	62,195	-0,006	—	60,460
	КИ-НЕ	4g	64,807	-0,022	62,201	-0,006	—	60,460
	У-ПР	4g	64,951	-0,022	62,334	-0,006	62,325	60,601
У-НЕ	4g	64,792	-0,022	62,183	-0,006	62,174	60,460	

Продолжение табл. 2

мм

Резьба	Вид калибра	Поле допуска резьбы	Наружный диаметр, d		Средний диаметр, d_2			Внутренний диаметр, d_1 , не более
			Номинал.	Пред. откл.	Новый		Изошенный	
					Номинал.	Пред. откл.		
M65×3	КПР-ПР	4g	64,963	—0,022	62,982	—0,006	62,972	61,678
		6f	64,951	—0,028	62,960	—0,008	62,948	61,655
	КПР-НЕ	4g	63,610	—0,011	63,007	—0,006	—	61,695
		6f	63,594	—0,014	62,992	—0,008	—	61,678
	К-И	4g	63,622	—0,011	63,019	—0,006	—	61,695
		6f	63,608	—0,014	63,006	—0,008	—	61,678
	КНЕ-ПР	4g	64,963	—0,022	62,848	—0,006	62,840	61,545
		6f	64,951	—0,028	62,748	—0,008	62,736	61,444
КНЕ-НЕ	4g	64,831	—0,022	62,874	—0,006	—	61,572	
	6f	64,739	—0,028	62,780	—0,008	—	61,477	
КИ-НЕ	4g	64,837	—0,022	62,880	—0,006	—	61,572	
	6f	64,747	—0,028	62,788	—0,008	—	61,477	
У-ПР	4g	64,963	—0,022	62,995	—0,006	62,986	61,695	
	6f	64,951	—0,028	62,976	—0,008	62,964	61,678	
У-НЕ	4g	64,822	—0,022	62,862	—0,006	62,853	61,572	
	6f	64,728	—0,028	62,764	—0,008	62,752	61,477	
M65×2	КПР-ПР	4g	64,971	—0,018	63,650	—0,005	63,642	62,780
		6f	64,959	—0,022	63,628	—0,006	63,618	62,757
	КПР-НЕ	4g	64,072	—0,009	63,670	—0,005	—	62,790
		6f	64,056	—0,011	63,653	—0,006	—	62,774
	К-И	4g	64,082	—0,009	63,680	—0,005	—	62,790
		6f	64,068	—0,011	63,665	—0,006	—	62,774
	КНЕ-ПР	4g	64,971	—0,018	63,533	—0,005	63,525	62,683
		6f	64,959	—0,022	63,446	—0,006	63,438	62,576
КНЕ-НЕ	4g	64,859	—0,018	63,554	—0,005	—	62,685	
	6f	64,779	—0,022	63,472	—0,006	—	62,603	
КИ-НЕ	4g	64,864	—0,018	63,558	—0,005	—	62,685	
	6f	64,785	—0,022	63,478	—0,006	—	62,603	
У-ПР	4g	64,971	—0,018	63,661	—0,005	63,653	62,790	
	6f	64,959	—0,022	63,641	—0,006	63,632	62,774	
У-НЕ	4g	64,852	—0,018	63,544	—0,005	63,536	62,685	
	6f	64,770	—0,022	63,460	—0,006	63,451	62,603	
M65×1,5	КПР-ПР	4g	64,977	—0,018	63,981	—0,005	63,973	63,327
		6f	64,966	—0,022	63,960	—0,006	63,950	63,305
	КПР-НЕ	4g	64,304	—0,009	64,002	—0,005	—	63,337
		6f	64,288	—0,011	63,985	—0,006	—	63,322
К-И	4g	64,312	—0,009	64,010	—0,005	—	63,337	
	6f	64,300	—0,011	63,997	—0,006	—	63,322	
КНЕ-ПР	4g	64,977	—0,018	63,876	—0,005	63,868	63,222	
	6f	64,966	—0,022	63,798	—0,006	63,790	63,144	

мм

Резьба	Вид калибра	Поле допуска резьбы	Наружный диаметр, d		Средний диаметр, d_2			Внутренний диаметр, d_1 , не более
			Номин.	Пред. откл.	Новый		Износенный	
					Номин.	Пред. откл.		
M65×1,5	КНЕ-НЕ	4g	64,877	-0,018	63,896	-0,005	—	63,244
		6f	64,806	-0,022	63,824	-0,006	—	63,171
	КИ-НЕ	4g	64,882	-0,018	63,902	-0,005	—	63,244
		6f	64,812	-0,022	63,830	-0,006	—	63,171
	У-ПР	4g	64,977	-0,018	63,992	-0,005	63,984	63,337
		6f	64,966	-0,022	63,973	-0,006	63,964	63,322
	У-НЕ	4g	64,870	-0,018	63,887	-0,005	63,879	63,244
		6f	64,797	-0,022	63,812	-0,006	63,803	63,171
M68	КПР-ПР	4g	67,931	-0,022	64,002	-0,006	63,992	61,399
		4g	65,230	-0,011	64,027	-0,006	—	61,416
	К-И	4g	65,242	-0,011	64,039	-0,006	—	61,416
		4g	67,931	-0,022	63,820	-0,006	63,812	61,218
	КНЕ-ПР	4g	67,751	-0,022	63,846	-0,006	—	61,245
		4g	67,757	-0,022	63,852	-0,006	—	61,245
	КИ-НЕ	4g	67,931	-0,022	64,015	-0,006	64,006	61,416
		4g	67,742	-0,022	63,834	-0,006	63,825	61,245
M68×4	КПР-ПР	4g	67,951	-0,022	65,320	-0,006	65,312	63,584
		4g	66,148	-0,011	65,346	-0,006	—	63,601
	К-И	4g	66,160	-0,011	65,358	-0,006	—	63,601
		4g	67,951	-0,022	65,170	-0,006	65,160	63,433
	КНЕ-ПР	4g	67,801	-0,022	65,195	-0,006	—	63,460
		4g	67,807	-0,022	65,201	-0,006	—	63,460
	КИ-НЕ	4g	67,951	-0,022	65,334	-0,006	65,325	63,601
		4g	67,792	-0,022	65,183	-0,006	65,174	63,460
M68×3	КПР-ПР	4g	67,963	-0,022	65,982	-0,006	65,972	64,678
		6f	67,951	-0,028	65,960	-0,008	65,948	64,655
	КПР-НЕ	4g	66,610	-0,011	66,007	-0,006	—	64,695
		6f	66,594	-0,014	65,992	-0,008	—	64,678
	К-И	4g	66,622	-0,011	66,019	-0,006	—	64,695
		6f	66,608	-0,014	66,006	-0,008	—	64,678
	КНЕ-ПР	4g	67,963	-0,022	65,848	-0,006	65,840	64,545
		6f	67,951	-0,028	65,748	-0,008	65,736	64,444
	КНЕ-НЕ	4g	67,831	-0,022	65,874	-0,006	—	64,572
		6f	67,739	-0,028	65,780	-0,008	—	64,477
	КИ-НЕ	4g	67,837	-0,022	65,880	-0,006	—	64,572
		6f	67,747	-0,028	65,788	-0,008	—	64,477
	У-ПР	4g	67,963	-0,022	65,995	-0,006	65,986	64,695
		6f	67,951	-0,028	65,976	-0,008	65,964	64,678
У-НЕ	4g	67,822	-0,022	65,862	-0,006	65,853	64,572	
	6f	67,728	-0,028	65,764	-0,008	65,752	64,477	
M68×2	КПР-ПР	4g	67,971	-0,018	66,650	-0,005	66,642	65,780
		6f	67,959	-0,022	66,628	-0,006	66,618	65,757
	КПР-НЕ	4g	67,072	-0,009	66,670	-0,005	—	65,790
		6f	67,056	-0,011	66,653	-0,006	—	65,774

Продолжение табл. 2

Резьба	Вид калибра	Поле допуска резьбы	Наружный диаметр, d		Средний диаметр, d_2			Внутренний диаметр, d_1 не более
			Номинал.	Пред. откл.	Новый		Изношенный	
					Номинал.	Пред. откл.		
M68×2	К-И	4g	67,082	—0,009	66,680	—0,005	—	65,790
		6f	67,068	—0,011	66,665	—0,006	—	65,774
	КНЕ-ПР	4g	67,971	—0,018	66,533	—0,005	66,525	65,663
		6f	67,959	—0,022	66,446	—0,006	66,438	65,576
	КНЕ-НЕ	4g	67,859	—0,018	66,554	—0,005	—	65,685
		6f	67,779	—0,022	66,472	—0,006	—	65,603
КИ-НЕ	4g	67,864	—0,018	66,558	—0,005	—	65,685	
	6f	67,785	—0,022	66,478	—0,006	—	65,603	
У-ПР	4g	67,971	—0,018	66,661	—0,005	66,653	65,790	
	6f	67,959	—0,022	66,641	—0,006	66,632	65,774	
У-НЕ	4g	67,852	—0,018	66,544	—0,005	66,536	65,685	
	6f	67,770	—0,022	66,460	—0,006	66,451	65,603	
M68×1,5	КПР-ПР	4g	67,977	—0,018	66,981	—0,005	66,973	66,327
		6f	67,966	—0,022	66,960	—0,006	66,950	66,305
	КПР-НЕ	4g	67,304	—0,009	67,002	—0,005	—	66,337
		6f	67,288	—0,011	66,985	—0,006	—	66,322
	К-И	4g	67,312	—0,009	67,010	—0,005	—	66,337
		6f	67,300	—0,011	66,997	—0,006	—	66,322
	КНЕ-ПР	4g	67,977	—0,018	66,876	—0,005	66,868	66,222
		6f	67,966	—0,022	66,798	—0,006	66,790	66,144
КНЕ-НЕ	4g	67,877	—0,018	66,896	—0,005	—	66,244	
	6f	67,806	—0,022	66,824	—0,006	—	66,171	
КИ-НЕ	4g	67,882	—0,018	66,902	—0,005	—	66,244	
	6f	67,812	—0,022	66,830	—0,006	—	66,171	
У-ПР	4g	67,977	—0,018	66,992	—0,005	66,984	66,337	
	6f	67,966	—0,022	66,973	—0,006	66,964	66,322	
У-НЕ	4g	67,870	—0,018	66,887	—0,005	66,879	66,244	
	6f	67,797	—0,022	66,812	—0,006	66,803	66,171	
M68×1	КПР-ПР	4g	67,983	—0,018	67,311	—0,005	67,303	66,874
		6f	67,971	—0,022	67,288	—0,006	67,280	66,851
	КПР-НЕ	4g	67,534	—0,009	67,332	—0,005	—	66,884
		6f	67,516	—0,011	67,314	—0,006	—	66,868
	К-И	4g	67,542	—0,009	67,340	—0,005	—	66,884
		6f	67,528	—0,011	67,326	—0,006	—	66,868
КНЕ-ПР	4g	67,983	—0,018	67,216	—0,005	67,208	66,779	
	6f	67,942	—0,022	67,148	—0,006	67,138	66,710	
КНЕ-НЕ	4g	67,893	—0,018	67,236	—0,005	—	66,801	
	6f	67,831	—0,022	67,173	—0,006	—	66,737	
КИ-НЕ	4g	67,898	—0,018	67,242	—0,005	—	66,801	
	6f	67,837	—0,022	67,179	—0,006	—	66,737	

мм

Резьба	Вид калибра	Поле допуска резьбы	Наружный диаметр, d		Средний диаметр, d_2			Внутренний диаметр, d_1 не более
			Номинал.	Пред. откл.	Новый		Изношенный	
					Номинал.	Пред. откл.		
M68×1	У-ПР	4g	67,983	—0,018	67,322	—0,005	67,314	66,884
		6f	67,971	—0,022	67,302	—0,006	67,293	66,868
	У-HE	4g	67,886	—0,018	67,227	—0,005	67,219	66,801
		6f	67,822	—0,022	67,161	—0,006	67,152	66,737

* Допускается взамен калибра-пробки с полем допуска 4g применять соответствующий калибр-пробку с полем допуска 6g.

(Введено дополнительно, Изм. № 3).

Редактор Р. Г. Говердовская
Технический редактор Л. Я. Митрофанова
Корректор Н. Б. Жуховцева

Сдано в наб. 30.06.83 Подп. в печ. 24.05.84 11,5 п. л. 11,75 усл. кр.-отт. 10,80 уч.-изд. л.
Тираж 20000 Цена 55 коп.

Ордена «Знак Почета». Издательство стандартов, 123557, Москва, Новопресненский пер., 3.
Калужская типография стандартов, ул. Московская, 256. Зак. 1953