

---

МЕЖГОСУДАРСТВЕННЫЙ СОВЕТ ПО СТАНДАРТИЗАЦИИ, МЕТРОЛОГИИ И СЕРТИФИКАЦИИ  
(МГС)

INTERSTATE COUNCIL FOR STANDARDIZATION, METROLOGY AND CERTIFICATION  
(ISC)

---

МЕЖГОСУДАРСТВЕННЫЙ  
СТАНДАРТ

ГОСТ  
24705—  
2004  
(ИСО 724:1993)

---

**Основные нормы взаимозаменяемости**

**РЕЗЬБА МЕТРИЧЕСКАЯ**

**Основные размеры**

ISO 724:1993  
ISO general-purpose metric screw threads —  
Basic dimensions  
(MOD)

Издание официальное

БЗ 2—2003/10

Москва  
Стандартинформ  
2005

## Предисловие

Цели, основные принципы и основной порядок проведения работ по межгосударственной стандартизации установлены ГОСТ 1.0—92 «Межгосударственная система стандартизации. Основные положения», ГОСТ 1.2—97 «Межгосударственная система стандартизации. Стандарты межгосударственные, правила, рекомендации по межгосударственной стандартизации. Порядок разработки, принятия, применения, обновления и отмены»

### Сведения о стандарте

1 РАЗРАБОТАН Открытым акционерным обществом «Научно-исследовательским и конструкторским институтом средств измерения в машиностроении» (ОАО «НИИИзмерения»)

2 ВНЕСЕН Госстандартом России

3 ПРИНЯТ Межгосударственным советом по стандартизации, метрологии и сертификации (протокол № 25 от 26 мая 2004 г.)

За принятие проголосовали:

Краткое наименование страны по МК (ИСО 3166) 004—97	Код страны по МК (ИСО 3166) 004—97	Сокращенное наименование национального органа по стандартизации
Азербайджан	AZ	Азстандарт
Армения	AM	Армстандарт
Беларусь	BY	Госстандарт Республики Беларусь
Грузия	GE	Грузстандарт
Казахстан	KZ	Госстандарт Республики Казахстан
Кыргызстан	KG	Кыргызстандарт
Молдова	MD	Молдова-Стандарт
Российская Федерация	RU	Госстандарт России
Таджикистан	TJ	Таджикстандарт
Туркменистан	TM	Главгосслужба «Туркменстандартлары»
Узбекистан	UZ	Узстандарт
Украина	UA	Госпотребстандарт Украины

4 Настоящий стандарт является модифицированным по отношению к международному стандарту ИСО 724:1993 «Резьба метрическая ИСО общего назначения. Основные размеры» (ISO 724:1993 «ISO general-purpose metric screw threads — Basic dimensions»). При этом дополнительные положения, учитывающие потребности национальной экономики указанных выше государств и особенности межгосударственной стандартизации, выделены курсивом

5 Приказом Федерального агентства по техническому регулированию и метрологии от 2 марта 2005 г. № 36-ст межгосударственный стандарт ГОСТ 24705—2004 введен в действие непосредственно в качестве национального стандарта Российской Федерации с 1 июля 2005 г.

6 ВЗАМЕН ГОСТ 24705—81

*Информация о введении в действие (прекращении действия) настоящего стандарта публикуется в указателе «Национальные стандарты».*

*Информация об изменениях к настоящему стандарту публикуется в указателе «Национальные стандарты», а текст изменений — в информационных указателях «Национальные стандарты». В случае пересмотра или отмены настоящего стандарта соответствующая информация будет опубликована в информационном указателе «Национальные стандарты»*

© Стандартиформ, 2005

В Российской Федерации настоящий стандарт не может быть полностью или частично воспроизведен, тиражирован и распространен в качестве официального издания без разрешения Федерального агентства по техническому регулированию и метрологии

## Содержание

1 Область применения . . . . .	1
2 Нормативные ссылки . . . . .	1
3 Термины, определения и обозначения . . . . .	1
4 Основные размеры . . . . .	2

**Гост применим к измерительным инструментам.**

Основные нормы взаимозаменяемости

РЕЗЬБА МЕТРИЧЕСКАЯ

Основные размеры

Basic norms of interchangeability.  
Metric screw thread. Basic dimensions

---

Дата введения — 2005—07—01

## 1 Область применения

Настоящий стандарт распространяется на метрические резьбы общего назначения с профилем по ГОСТ 9150, диаметрами и шагами по ГОСТ 8724.

## 2 Нормативные ссылки

В настоящем стандарте использованы ссылки на следующие межгосударственные стандарты:

ГОСТ 8724—2002 Основные нормы взаимозаменяемости. Резьба метрическая. Диаметры и шаги (ИСО 261—1998 «Метрическая резьба ИСО общего применения — Диаметры и шаги» (NEQ))

ГОСТ 9150—2002 Основные нормы взаимозаменяемости. Резьба метрическая. Профиль (ИСО 68-1:1998 «Резьбы ИСО общего назначения — Основной профиль — Часть 1: Метрическая резьба» (NEQ))

ГОСТ 11708—82 Основные нормы взаимозаменяемости. Резьба. Термины и определения

ГОСТ 16093—2004 Основные нормы взаимозаменяемости. Резьба метрическая. Допуски. Посадки с зазором (ИСО 965-1:1998 «Резьба метрическая ИСО общего назначения — Допуски — Часть 1: Общие положения и основные данные» (NEQ), ИСО 965-3:1998 «Резьба метрическая ИСО общего назначения — Допуски — Часть 3: Предельные отклонения для конструкционных резьб» (NEQ))

*Примечание* — При пользовании настоящим стандартом целесообразно проверить действие ссылочных стандартов по указателю «Национальные стандарты, составленному по состоянию на 1 января текущего года и по соответствующим информационным указателям, опубликованным в текущем году. Если ссылочный стандарт заменен (изменен), то при пользовании настоящим стандартом следует руководствоваться замененным (измененным) стандартом. Если ссылочный стандарт отменен без замены, то положение, в котором дана ссылка на него, применяется в части, не затрагивающей эту ссылку.

## 3 Термины, определения и обозначения

3.1 Термины и определения для резьбы: по ГОСТ 11708.

3.2 В настоящем стандарте приняты следующие обозначения:

$D$  — номинальный наружный диаметр внутренней резьбы (номинальный диаметр резьбы), мм;

$d$  — номинальный наружный диаметр наружной резьбы (номинальный диаметр резьбы), мм;

$D_2$  — номинальный средний диаметр внутренней резьбы, мм;

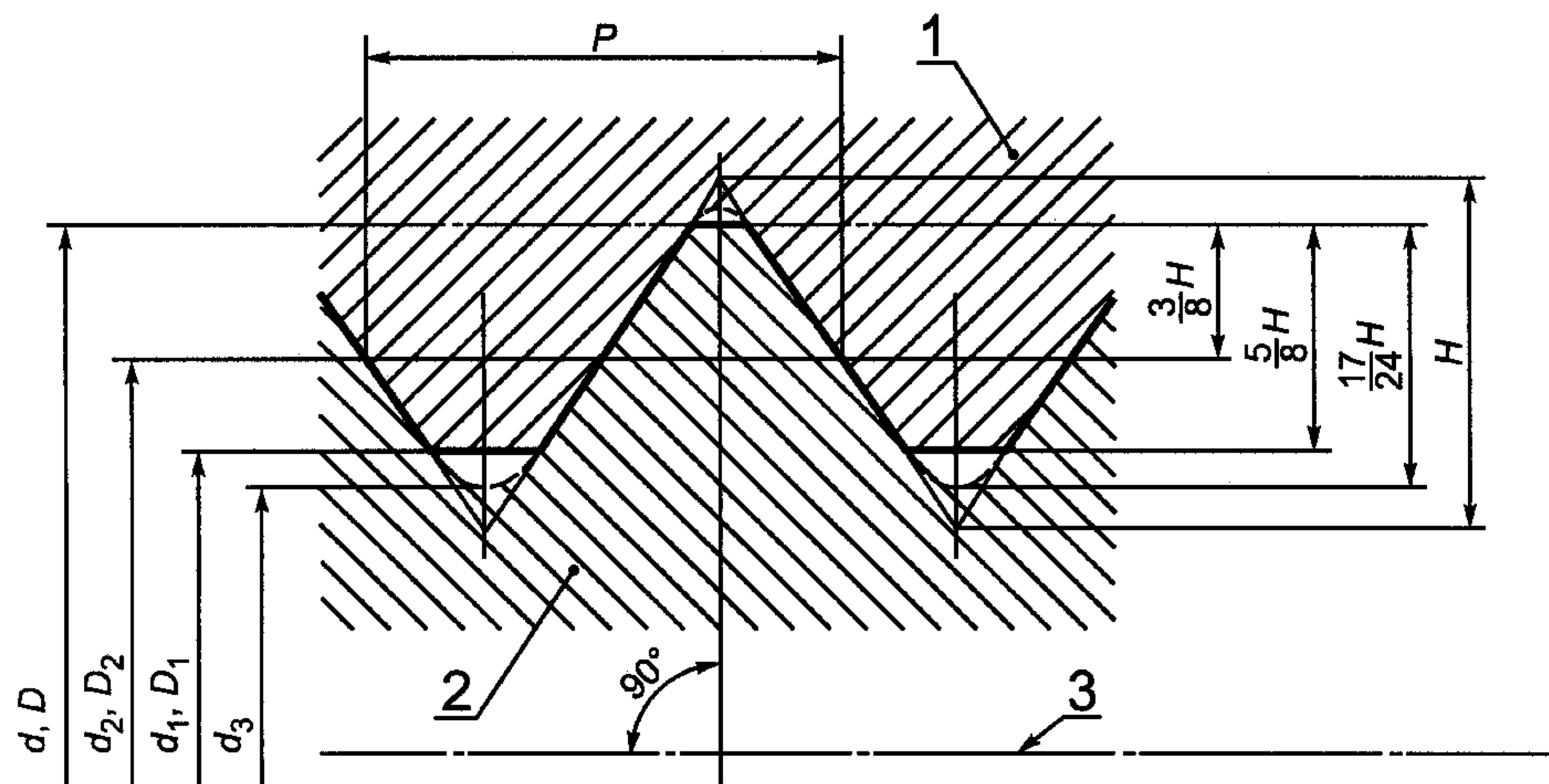
$d_2$  — номинальный средний диаметр наружной резьбы, мм;



$D_1$  — номинальный внутренний диаметр внутренней резьбы, мм;  
 $d_1$  — номинальный внутренний диаметр наружной резьбы, мм;  
 $d_3$  — номинальный внутренний диаметр наружной резьбы по дну впадины (для расчета напряжений), мм;  
 $H$  — высота исходного треугольника резьбы, мм;  
 $P$  — шаг резьбы, мм.

#### 4 Основные размеры

4.1 Номинальные значения наружного, среднего и внутреннего диаметров резьбы должны соответствовать указанным на рисунке 1 и в таблице 1.



1 — внутренняя резьба; 2 — наружная резьба; 3 — ось резьбы

Рисунок 1

4.2 Значения диаметров вычисляются по формулам:

$$D_2 = D - 2 \times \frac{3}{8} H = D - 0,6495 P; \quad (1)$$

$$d_2 = d - 2 \times \frac{3}{8} H = d - 0,6495 P; \quad (2)$$

$$D_1 = D - 2 \times \frac{5}{8} H = D - 1,0825 P; \quad (3)$$

$$d_1 = d - 2 \times \frac{5}{8} H = d - 1,0825 P; \quad (4)$$

$$d_3 = d - 2 \times \frac{17}{24} H = d - 1,2267 P. \quad (5)$$

Примечание — Номинальные значения диаметра  $d_3$  приведены для расчетов прочности и определены исходя из среза по впадине наружной резьбы  $\frac{H}{6}$ . При расчетах прочности следует учитывать верхнее отклонение  $es$  среднего диаметра  $d_2$  по ГОСТ 16093:

$$d_{3 \text{ расч}} = d_{3 \text{ ном}} - |es|. \quad (6)$$

Таблица 1

В миллиметрах

Номинальный диаметр резьбы $D$ , наружный диаметр резьбы $d$	Шаг $P$	Средний диаметр $D_2, d_2$	Внутренний диаметр $D_1, d_1$	Внутренний диаметр по дну впадины $d_3$
0,25	0,075	0,201	0,169	0,158
0,3	0,08	0,248	0,213	0,202
0,35	0,09	0,292	0,253	0,240
0,4	0,1	0,335	0,292	0,277
0,45	0,1	0,385	0,342	0,327
0,5	0,125	0,419	0,365	0,347
0,55	0,125	0,469	0,415	0,397
0,6	0,15	0,503	0,438	0,416
0,7	0,175	0,586	0,511	0,485
0,8	0,2	0,670	0,583	0,555
0,9	0,225	0,754	0,656	0,624
1	0,25	0,838	0,729	0,693
	0,2	0,870	0,783	0,755
1,1	0,25	0,938	0,829	0,793
	0,2	0,970	0,883	0,855
1,2	0,25	1,038	0,929	0,893
	0,2	1,070	0,983	0,955
1,4	0,3	1,205	1,075	1,032
	0,2	1,270	1,183	1,155
1,6	0,35	1,373	1,221	1,171
	0,2	1,470	1,383	1,355
1,8	0,35	1,573	1,421	1,371
	0,2	1,670	1,583	1,555
2	0,4	1,740	1,567	1,509
	0,25	1,838	1,729	1,693
2,2	0,45	1,908	1,713	1,648
	0,25	2,038	1,929	1,893
2,5	0,45	2,208	2,013	1,948
	0,35	2,273	2,121	2,071
3	0,5	2,675	2,459	2,387
	0,35	2,773	2,621	2,571
3,5	0,6	3,110	2,850	2,764
	0,35	3,273	3,121	3,071
4	0,7	3,545	3,242	3,141
	0,5	3,675	3,459	3,387
4,5	0,75	4,013	3,688	3,580
	0,5	4,175	3,959	3,887
5	0,8	4,480	4,134	4,019
	0,5	4,675	4,459	4,387
5,5	0,5	5,175	4,959	4,887

Номинальный диаметр резьбы $D$ , наружный диаметр резьбы $d$	Шаг $P$	Средний диаметр $D_2, d_2$	Внутренний диаметр $D_1, d_1$	Внутренний диаметр по дну впадины $d_3$
6	1	5,350	4,917	4,773
	0,75	5,513	5,188	5,080
	0,5	5,675	5,459	5,387
7	1	6,350	5,917	5,773
	0,75	6,513	6,188	6,080
	0,5	6,675	6,459	6,387
8	1,25	7,188	6,647	6,466
	1	7,350	6,917	6,773
	0,75	7,513	7,188	7,080
	0,5	7,675	7,459	7,387
9	1,25	8,188	7,647	7,466
	1	8,350	7,917	7,773
	0,75	8,513	8,188	8,080
	0,5	8,675	8,459	8,387
10	1,5	9,026	8,376	8,160
	1,25	9,188	8,647	8,466
	1	9,350	8,917	8,773
	0,75	9,513	9,188	9,080
	0,5	9,675	9,459	9,387
11	1,5	10,026	9,376	9,160
	1	10,350	9,917	9,773
	0,75	10,513	10,188	10,080
	0,5	10,675	10,459	10,387
12	1,75	10,863	10,106	9,853
	1,5	11,026	10,376	10,160
	1,25	11,188	10,647	10,466
	1	11,350	10,917	10,773
	0,75	11,513	11,188	11,080
	0,5	11,675	11,459	11,387
14	2	12,701	11,835	11,546
	1,5	13,026	12,376	12,160
	1,25	13,188	12,647	12,466
	1	13,350	12,917	12,773
	0,75	13,513	13,188	13,080
	0,5	13,675	13,459	13,387
15	1,5	14,026	13,376	13,160
	1	14,350	13,917	13,773
16	2	14,701	13,835	13,546
	1,5	15,026	14,376	14,160
	1	15,350	14,917	14,773

Продолжение таблицы 1

В миллиметрах

Номинальный диаметр резьбы $D$ , наружный диаметр резьбы $d$	Шаг $P$	Средний диаметр $D_2, d_2$	Внутренний диаметр $D_1, d_1$	Внутренний диаметр по дну впадины $d_3$
16	0,75	15,513	15,188	15,080
	0,5	15,675	15,459	15,387
17	1,5	16,026	15,376	15,160
	1	16,350	15,917	15,773
18	2,5	16,376	15,294	14,933
	2	16,701	15,835	15,546
	1,5	17,026	16,376	16,160
	1	17,350	16,917	16,773
	0,75	17,513	17,188	17,080
	0,5	17,675	17,459	17,387
20	2,5	18,376	17,294	16,933
	2	18,701	17,835	17,546
	1,5	19,026	18,376	18,160
	1	19,350	18,917	18,773
	0,75	19,513	19,188	19,080
	0,5	19,675	19,459	19,387
22	2,5	20,376	19,294	18,933
	2	20,701	19,835	19,546
	1,5	21,026	20,376	20,160
	1	21,350	20,917	20,773
	0,75	21,513	21,188	21,080
	0,5	21,675	21,459	21,387
24	3	22,051	20,752	20,319
	2	22,701	21,835	21,546
	1,5	23,026	22,376	22,160
	1	23,350	22,917	22,773
	0,75	23,513	23,188	23,080
25	2	23,701	22,835	22,546
	1,5	24,026	23,376	23,160
	1	24,350	23,917	23,773
26	1,5	25,026	24,376	24,160
27	3	25,051	23,752	23,319
	2	25,701	24,835	24,546
	1,5	26,026	25,376	25,160
	1	26,350	25,917	25,773
	0,75	26,513	26,188	26,080
28	2	26,701	25,835	25,546
	1,5	27,026	26,376	26,160
	1	27,350	26,917	26,773
30	3,5	27,727	26,211	25,706



Номинальный диаметр резьбы $D$ , наружный диаметр резьбы $d$	Шаг $P$	Средний диаметр $D_2, d_2$	Внутренний диаметр $D_1, d_1$	Внутренний диаметр по дну впадины $d_3$
30	3	28,051	26,752	26,319
	2	28,701	27,835	27,546
	1,5	29,026	28,376	28,160
	1	29,350	28,917	28,773
	0,75	29,513	29,188	29,080
32	2	30,701	29,835	29,546
	1,5	31,026	30,376	30,160
33	3,5	30,727	29,211	28,706
	3	31,051	29,752	29,319
	2	31,701	30,835	30,546
	1,5	32,026	31,376	31,160
	1	32,350	31,917	31,773
	0,75	32,513	32,188	32,080
35	1,5	34,026	33,376	33,160
36	4	33,402	31,670	31,093
	3	34,051	32,752	32,319
	2	34,701	33,835	33,546
	1,5	35,026	34,376	34,160
	1	35,350	34,917	34,773
38	1,5	37,026	36,376	36,160
39	4	36,402	34,670	34,093
	3	37,051	35,752	35,319
	2	37,701	36,835	36,546
	1,5	38,026	37,376	37,160
	1	38,350	37,917	37,773
40	3	38,051	36,752	36,319
	2	38,701	37,835	37,546
	1,5	39,026	38,376	38,160
42	4,5	39,077	37,129	36,479
	4	39,402	37,670	37,093
	3	40,051	38,752	38,319
	2	40,701	39,835	39,546
	1,5	41,026	40,376	40,160
	1	41,350	40,917	40,773
45	4,5	42,077	40,129	39,479
	4	42,402	40,670	40,093
	3	43,051	41,752	41,319
	2	43,701	42,835	42,546
	1,5	44,026	43,376	43,160
	1	44,350	43,917	43,773

Продолжение таблицы 1

В миллиметрах

Номинальный диаметр резьбы $D$ , наружный диаметр резьбы $d$	Шаг $P$	Средний диаметр $D_2, d_2$	Внутренний диаметр $D_1, d_1$	Внутренний диаметр по дну впадины $d_3$
48	5	44,752	42,587	41,866
	4	45,402	43,670	43,093
	3	46,051	44,752	44,319
	2	46,701	45,835	45,546
	1,5	47,026	46,376	46,160
	1	47,350	46,917	46,773
50	3	48,051	46,752	46,319
	2	48,701	47,835	47,546
	1,5	49,026	48,376	48,160
52	5	48,752	46,587	45,866
	4	49,402	47,670	47,093
	3	50,051	48,752	48,319
	2	50,701	49,835	49,546
	1,5	51,026	50,376	50,160
	1	51,350	50,917	50,773
55	4	52,402	51,670	50,093
	3	53,051	51,752	51,319
	2	53,701	52,835	52,546
	1,5	54,026	53,376	53,160
56	5,5	52,428	50,046	49,252
	4	53,402	51,670	51,093
	3	54,051	52,752	52,319
	2	54,701	53,835	53,546
	1,5	55,026	54,376	54,160
	1	55,350	54,917	54,773
58	4	55,402	53,670	53,093
	3	56,051	54,752	54,319
	2	56,701	55,835	55,546
	1,5	57,026	56,376	56,160
60	5,5	56,428	54,046	53,252
	4	57,402	55,670	55,093
	3	58,051	56,752	56,319
	2	58,701	57,835	57,546
	1,5	59,026	58,376	58,160
	1	59,350	58,917	58,773
62	4	59,402	57,670	57,093
	3	60,051	58,752	58,319
	2	60,701	59,835	59,546
	1,5	61,026	60,376	60,160

Номинальный диаметр резьбы $D$ , наружный диаметр резьбы $d$	Шаг $P$	Средний диаметр $D_2, d_2$	Внутренний диаметр $D_1, d_1$	Внутренний диаметр по дну впадины $d_3$
64	6	60,103	57,505	56,639
	4	61,402	59,670	59,093
	3	62,051	60,752	60,319
	2	62,701	61,835	61,546
	1,5	63,026	62,376	62,160
	1	63,350	62,917	62,773
65	4	62,402	60,670	60,093
	3	63,051	61,752	61,319
	2	63,701	62,835	62,546
	1,5	64,026	63,376	63,160
68	6	64,103	61,505	60,639
	4	65,402	63,670	63,093
	3	66,051	64,752	64,319
	2	66,701	65,835	65,546
	1,5	67,026	66,376	66,160
	1	67,350	66,917	66,773
70	6	66,103	63,505	62,639
	4	67,402	65,670	65,093
	3	68,051	66,752	66,319
	2	68,701	67,835	67,546
	1,5	69,026	68,376	68,160
72	6	68,103	65,505	64,639
	4	69,402	67,670	67,093
	3	70,051	68,752	68,319
	2	70,701	69,835	69,546
	1,5	71,026	70,376	70,160
	1	71,350	70,917	70,773
75	4	72,402	70,670	70,093
	3	73,051	71,752	71,319
	2	73,701	72,835	72,546
	1,5	74,026	73,376	73,160
76	6	72,103	69,505	68,639
	4	73,402	71,670	71,093
	3	74,051	72,752	72,319
	2	74,701	73,835	73,546
	1,5	75,026	74,376	74,160
	1	75,350	74,917	74,773
78	2	76,701	75,835	75,546
80	6	76,103	73,505	72,639
	4	77,402	75,670	75,093

Продолжение таблицы 1

В миллиметрах

Номинальный диаметр резьбы $D$ , наружный диаметр резьбы $d$	Шаг $P$	Средний диаметр $D_2, d_2$	Внутренний диаметр $D_1, d_1$	Внутренний диаметр по дну впадины $d_3$
80	3	78,051	76,752	76,319
	2	78,701	77,835	77,546
	1,5	79,026	78,376	78,160
	1	79,350	78,917	78,773
82	2	80,701	79,835	79,546
85	6	81,103	78,505	77,639
	4	82,402	80,670	80,093
	3	83,051	81,752	81,319
	2	83,701	82,835	82,546
	1,5	84,026	83,376	83,160
90	6	86,103	83,505	82,639
	4	87,402	85,670	85,093
	3	88,051	86,752	86,319
	2	88,701	87,835	87,546
	1,5	89,026	88,376	88,160
95	6	91,103	88,505	87,639
	4	92,402	90,670	90,093
	3	93,051	91,752	91,319
	2	93,701	92,835	92,546
	1,5	94,026	93,376	93,160
100	6	96,103	93,505	92,639
	4	97,402	95,670	95,093
	3	98,051	96,752	96,319
	2	98,701	97,835	97,546
	1,5	99,026	98,376	98,160
105	6	101,103	98,505	97,639
	4	102,402	100,670	100,093
	3	103,051	101,752	101,319
	2	103,701	102,835	102,546
	1,5	104,026	103,376	103,160
110	6	106,103	103,505	102,639
	4	107,402	105,670	105,093
	3	108,051	106,752	106,319
	2	108,701	107,835	107,546
	1,5	109,026	108,376	108,160
115	6	111,103	108,505	107,639
	4	112,402	110,670	110,093
	3	113,051	111,752	111,319
	2	113,701	112,835	112,546
	1,5	114,026	113,376	113,160



Продолжение таблицы 1

В миллиметрах

Номинальный диаметр резьбы $D$ , наружный диаметр резьбы $d$	Шаг $P$	Средний диаметр $D_2, d_2$	Внутренний диаметр $D_1, d_1$	Внутренний диаметр по дну впадины $d_3$
120	6	116,103	113,505	112,639
	4	117,402	115,670	115,093
	3	118,051	116,752	116,319
	2	118,701	117,835	117,546
	1,5	119,026	118,376	118,160
125	8	119,804	116,340	115,185
	6	121,103	128,505	127,639
	4	122,402	120,670	120,093
	3	123,051	121,752	121,319
	2	123,701	122,835	122,546
	1,5	124,026	123,376	123,160
130	8	124,804	121,340	120,185
	6	126,103	123,505	122,639
	4	127,402	125,670	125,093
	3	128,051	126,752	126,319
	2	128,701	127,835	127,546
	1,5	129,026	128,376	128,160
135	6	131,103	128,505	127,639
	4	132,402	130,670	130,093
	3	133,051	131,752	131,319
	2	133,701	132,835	132,546
	1,5	134,026	133,376	133,160
140	8	134,804	131,340	130,185
	6	136,103	133,505	132,639
	4	137,402	135,670	135,093
	3	138,051	136,752	136,319
	2	138,701	137,835	137,546
	1,5	139,026	138,376	138,160
145	6	141,103	138,505	137,639
	4	142,402	140,670	140,093
	3	143,051	141,752	141,319
	2	143,701	142,835	142,546
	1,5	144,026	143,376	143,160
150	8	144,804	141,340	140,185
	6	146,103	143,505	142,639
	4	147,402	145,670	145,093
	3	148,051	146,752	146,319
	2	148,701	147,835	147,546
	1,5	149,026	148,376	148,160
155	6	151,103	148,505	147,639

Продолжение таблицы 1

В миллиметрах

Номинальный диаметр резьбы $D$ , наружный диаметр резьбы $d$	Шаг $P$	Средний диаметр $D_2, d_2$	Внутренний диаметр $D_1, d_1$	Внутренний диаметр по дну впадины $d_3$
155	4	152,402	150,670	150,093
	3	153,051	151,752	151,319
	2	153,701	152,835	152,546
160	8	154,804	151,340	150,185
	6	156,103	153,505	152,639
	4	157,402	155,670	155,093
	3	158,051	156,752	156,319
	2	158,701	157,835	157,546
165	6	161,103	158,505	157,639
	4	162,402	160,670	160,093
	3	163,051	161,752	161,319
	2	163,701	162,835	162,546
170	8	164,804	161,340	160,185
	6	166,103	163,505	162,639
	4	167,402	165,670	165,093
	3	168,051	166,752	166,319
	2	168,701	167,835	167,546
175	6	171,103	168,505	167,639
	4	172,402	170,670	170,093
	3	173,051	171,752	171,319
	2	173,701	172,835	172,546
180	8	174,804	171,340	170,185
	6	176,103	173,505	172,639
	4	177,402	175,670	175,093
	3	178,051	176,752	176,319
	2	178,701	177,835	177,546
185	6	181,103	178,505	177,639
	4	182,402	180,670	180,093
	3	183,051	181,752	181,319
	2	183,701	182,835	182,546
190	8	184,804	181,340	180,185
	6	186,103	183,505	182,639
	4	187,402	185,670	185,093
	3	188,051	186,752	186,319
	2	188,701	187,835	187,546
195	6	191,103	188,505	187,639
	4	192,402	190,670	190,093
	3	193,051	191,752	191,319
	2	193,701	192,835	192,546
200	8	194,804	191,340	190,185

Номинальный диаметр резьбы $D$ , наружный диаметр резьбы $d$	Шаг $P$	Средний диаметр $D_2, d_2$	Внутренний диаметр $D_1, d_1$	Внутренний диаметр по дну впадины $d_3$
200	6	196,103	193,505	192,639
	4	197,402	195,670	195,093
	3	198,051	196,752	196,319
	2	198,701	197,835	197,546
205	6	201,103	198,505	197,639
	4	202,402	200,670	200,093
	3	203,051	201,752	201,319
210	8	204,804	201,340	200,185
	6	206,103	203,505	202,639
	4	207,402	205,670	205,093
	3	208,051	206,752	206,319
215	6	211,103	208,505	207,639
	4	212,402	210,670	210,093
	3	213,051	211,752	211,319
220	8	214,804	211,340	210,185
	6	216,103	213,505	212,639
	4	217,402	215,670	215,093
	3	218,051	216,752	216,319
225	6	221,103	218,505	217,639
	4	222,402	220,670	220,093
	3	223,051	221,752	221,319
230	8	224,804	221,340	220,185
	6	226,103	223,505	222,639
	4	227,402	205,670	225,093
	3	228,051	226,752	226,319
235	6	231,103	228,505	227,639
	4	232,402	230,670	230,093
	3	233,051	231,752	231,319
240	8	234,804	231,340	230,185
	6	236,103	233,505	232,639
	4	237,402	235,670	235,093
	3	238,051	236,752	236,319
245	6	241,103	238,505	237,639
	4	242,402	240,670	240,093
	3	243,051	241,752	241,319
250	8	244,804	241,340	240,185
	6	246,103	243,505	242,639
	4	247,402	245,670	245,093
	3	248,051	246,752	246,319
255	6	251,103	248,505	247,639

Продолжение таблицы 1

В миллиметрах

Номинальный диаметр резьбы $D$ , наружный диаметр резьбы $d$	Шаг $P$	Средний диаметр $D_2, d_2$	Внутренний диаметр $D_1, d_1$	Внутренний диаметр по дну впадины $d_3$
255	4	252,402	250,670	250,093
	3	253,051	251,752	251,319
260	8	254,804	251,340	250,185
	6	256,103	253,505	252,639
	4	257,402	255,670	255,093
	3	258,051	256,752	256,319
265	6	261,103	258,505	257,639
	4	262,402	260,670	260,093
	3	263,051	261,752	261,319
270	8	264,804	261,340	260,185
	6	266,103	263,505	262,639
	4	267,402	265,670	265,093
	3	268,051	266,752	266,319
275	6	271,103	268,505	267,639
	4	272,402	270,670	270,093
	3	273,051	271,752	271,319
280	8	274,804	271,340	270,185
	6	276,103	273,505	272,639
	4	277,402	275,670	275,093
	3	278,051	276,752	276,319
285	6	281,103	278,505	277,639
	4	282,402	280,670	280,093
	3	283,051	281,752	281,319
290	8	284,804	281,340	280,185
	6	286,103	283,505	282,639
	4	287,402	285,670	285,093
	3	288,051	286,752	286,319
295	6	291,103	288,505	287,639
	4	292,402	290,670	290,093
	3	293,051	291,752	291,319
300	8	294,804	291,340	290,185
	6	296,103	293,505	292,639
	4	297,402	295,670	295,093
	3	298,051	296,752	296,319



Продолжение таблицы 1

В миллиметрах

Номинальный диаметр резьбы $D$ , наружный диаметр резьбы $d$	Шаг $P$	Средний диаметр $D_2, d_2$	Внутренний диаметр $D_1, d_1$	Внутренний диаметр по дну впадины $d_3$
310	6	306,103	303,505	302,639
	4	307,402	305,670	305,093
320	8	314,804	311,340	310,185
	6	316,103	313,505	312,639
	4	317,402	315,670	315,093
330	6	326,103	323,505	322,639
	4	327,402	325,670	325,093
340	8	334,804	331,340	330,185
	6	336,103	333,505	332,639
	4	337,402	335,670	335,093
350	6	346,103	343,505	342,639
	4	347,402	345,670	345,093
360	8	354,804	351,340	350,185
	6	356,103	353,505	352,639
	4	357,402	355,670	355,093
370	6	366,103	363,505	362,639
	4	367,402	365,670	365,093
380	8	374,804	371,340	370,185
	6	376,103	373,505	372,639
	4	377,402	375,670	375,093
390	6	386,103	383,505	382,639
	4	387,402	385,670	385,093
400	8	394,804	391,340	390,185
	6	396,103	393,505	392,639
	4	397,402	395,670	395,093
410	6	406,103	403,505	402,639
420	8	414,804	411,340	410,185
	6	416,103	413,505	412,639
430	6	426,103	423,505	422,639
440	8	434,804	431,340	430,185
	6	436,103	433,505	432,639
450	6	446,103	443,505	442,639
460	8	454,804	451,340	450,185
	6	456,103	453,505	452,639
470	6	466,103	463,505	462,639
480	8	474,804	471,340	470,185
	6	476,103	473,505	472,639
490	6	486,103	483,505	482,639

Окончание таблицы 1

В миллиметрах

Номинальный диаметр резьбы $D$ , наружный диаметр резьбы $d$	Шаг $P$	Средний диаметр $D_2, d_2$	Внутренний диаметр $D_1, d_1$	Внутренний диаметр по дну впадины $d_3$
500	8	494,804	491,340	490,185
	6	496,103	493,505	492,639
510	6	506,103	503,505	502,639
520	8	514,804	511,340	510,185
	6	516,103	513,505	512,639
530	6	526,103	523,505	522,639
540	8	534,804	531,340	530,185
	6	536,103	533,505	532,639
550	6	546,103	543,505	542,639
560	8	554,804	551,340	550,185
	6	556,103	553,505	552,639
570	6	566,103	563,505	562,639
580	8	574,804	571,340	570,185
	6	576,103	573,505	572,639
590	6	586,103	583,505	582,639
600	8	594,804	591,340	590,185
	6	596,103	593,505	592,639

Ключевые слова: резьба, метрическая резьба, размеры

---

Редактор *Р.Г. Говердовская*  
Технический редактор *В.Н. Прусакова*  
Корректор *В.И. Варенцова*  
Компьютерная верстка *Е.Н. Мартемьяновой*

Сдано в набор 22.03.2005. Подписано в печать 04.04.2005. Усл. печ. л. 2,32. Уч.-изд. л. 1,80. Тираж 1160 экз.  
С 901. Зак. 210.

---

ФГУП «Стандартинформ», 123995 Москва, Гранатный пер., 4.  
[www.gostinfo.ru](http://www.gostinfo.ru) [info@gostinfo.ru](mailto:info@gostinfo.ru)  
Набрано во ФГУП «Стандартинформ» на ПЭВМ  
Отпечатано в филиале ФГУП «Стандартинформ» — тип. «Московский печатник»,  
105062 Москва, Лялин пер., 6.