

**ГОСУДАРСТВЕННЫЙ КОМИТЕТ СССР ПО СТАНДАРТАМ**

**ВСЕСОЮЗНЫЙ НАУЧНО-ИССЛЕДОВАТЕЛЬСКИЙ ИНСТИТУТ  
МЕТРОЛОГИИ СТАНДАРТНЫХ ОБРАЗЦОВ  
(ВНИИМСО)**

**МЕТОДИЧЕСКИЕ УКАЗАНИЯ**

**ГОСУДАРСТВЕННАЯ СИСТЕМА ОБЕСПЕЧЕНИЯ ЕДИНСТВА  
ИЗМЕРЕНИЙ**

**ПЛАСТИНЫ ПЛОСКОПАРАЛЛЕЛЬНЫЕ СТЕКЛЯННЫЕ**

**МЕТОДИКА ПОВЕРКИ**

**МИ 1875—88**

**Москва  
ИЗДАТЕЛЬСТВО СТАНДАРТОВ  
1988**

**ГОСУДАРСТВЕННЫЙ КОМИТЕТ СССР ПО СТАНДАРТАМ**

**ВСЕСОЮЗНЫЙ НАУЧНО-ИССЛЕДОВАТЕЛЬСКИЙ ИНСТИТУТ  
МЕТРОЛОГИИ СТАНДАРТНЫХ ОБРАЗЦОВ  
(ВНИИМСО)**

**МЕТОДИЧЕСКИЕ УКАЗАНИЯ**

**ГОСУДАРСТВЕННАЯ СИСТЕМА ОБЕСПЕЧЕНИЯ ЕДИНСТВА  
ИЗМЕРЕНИЙ**

**ПЛАСТИНЫ ПЛОСКОПАРАЛЛЕЛЬНЫЕ СТЕКЛЯННЫЕ**

**МЕТОДИКА ПОВЕРКИ**

**МИ 1875—88**

**Москва  
ИЗДАТЕЛЬСТВО СТАНДАРТОВ  
1988**

## МЕТОДИЧЕСКИЕ УКАЗАНИЯ

ГОСУДАРСТВЕННАЯ СИСТЕМА ОБЕСПЕЧЕНИЯ ЕДИНСТВА ИЗМЕРЕНИЙ.  
ПЛАСТИНЫ ПЛОСКОПАРАЛЛЕЛЬНЫЕ СТЕКЛЯННЫЕ  
МЕТОДИКА ПОВЕРКИ

МИ 1875—88

Дата введения 01.06.89

Настоящие методические указания распространяются на пластины плоскопараллельные стеклянные, выпускаемые по ГОСТ 1121—75, и устанавливают методику их первичной и периодической поверок.

## 1. ОПЕРАЦИИ И СРЕДСТВА ПОВЕРКИ

1.1. При проведении поверки должны быть выполнены операции и применены средства поверки, указанные в таблице.

Наименование операции	Номер пункта методических указаний	Наименование средства измерений и их основные технические характеристики	Обязательность проведения операций при	
			первичной поверке	эксплуатации и хранении
Внешний осмотр Определение диаметра пластин Определение высоты пластин	3.1	—	Да	Да
	3.2	Штангенциркуль ШЦ1—125—0,1 ГОСТ 166—80	Да	Нет
	3.3	Оптикатор 02П ГОСТ 10593—74 Стойка С-И ГОСТ 10197—70 Плоскопараллельные концевые меры 5-го разряда ГОСТ 8,166—75 или класса 3 ГОСТ 9038—83, набор № 1	Да	Да
Определение шероховатости поверхностей пластин	3.4	Профилограф типа А1 ГОСТ 19300—86 Образцы шероховатости сравнения ГОСТ 9378—75	Да	Нет
Определение отклонения от перпендикулярности образующих цилиндрической поверхности пластин к ее измерительным поверхностям	3.5	Угломер УН-5 ГОСТ 5378—66	Да	Нет

© Издательство стандартов, 1988

Наименование операции	Номер пункта методических указаний	Наименование средства измерений и их основные технические характеристики	Обязательность проведения операции при	
			первичной поверке	эксплуатации и хранения
Определение отклонения от взаимной параллельности измерительных поверхностей пластин Определение отклонения от плоскостности измерительных поверхностей пластин	3.6	Оптикатор 02П ГОСТ 10593—74 Стойка С-II ГОСТ 10197—70	Да	Да
	3.7	Интерферометр ИТ-100 ТУЗ-3.1171—84 или ИТ-200 ТУЗ-3.1384—84 Плоские стеклянные пластины типа ПИ класса 1 ГОСТ 2923—75	Да	Да

**Примечание.** Допускается применение образцовых средств, не приведенных в перечне, но обеспечивающих определение метрологических характеристик плоскопараллельных стеклянных пластин с требуемой точностью.

## 2. УСЛОВИЯ ПОВЕРКИ И ПОДГОТОВКА К НЕЙ

2.1. При проведении поверки должны быть соблюдены следующие условия:

температура, °С,  $20 \pm 5$ ;

скорость изменения температуры, °С/ч, не более 0,5;

относительная влажность воздуха, %, не более 80.

2.2. Перед проведением поверки должны быть выполнены следующие подготовительные работы: перед поверкой пластины должны быть промыты спиртом по ГОСТ 18300—72 или спирто-эфирной смесью СЭ-90 ОСТ 3-24-37—83 и насухо вытерты чистой сухой хлопчатобумажной салфеткой по ГОСТ 7701—75.

2.3. Плоскопараллельные стеклянные пластины должны быть выдержаны не менее 10 ч в помещении, в котором проводят поверку.

2.4. Перед поверкой отклонения от плоскостности пластины выдерживают на рабочем месте на предметном столике интерферометра не менее 30—60 мин в зависимости от типоразмера: пластины ПМ15, ПМ40—30; ПМ65, ПМ90—60 мин.

## 3. ПРОВЕДЕНИЕ ПОВЕРКИ

3.1. Внешний осмотр

3.1.1. При внешнем осмотре устанавливают соответствие требованиям ГОСТ 1121—75 в части маркировки и комплектности, отсутствие выколов, царапин, точек и открытых пузырей на измерительных поверхностях пластин определяют, просматривая на

фоне черного экрана при боковом освещении без применения увеличительного прибора.

### 3.2. Определение диаметра пластин

3.2.1. Диаметр пластин определяют штангенциркулем, имеющим величину отсчета по нониусу 0,1 мм, в двух диаметральных направлениях. Результаты измерений заносят в протокол (см. обязательное приложение).

Диаметр пластин должен соответствовать значениям, указанным в ГОСТ 1121—75.

### 3.3. Определение высоты пластин

3.3.1. Высоту пластин определяют с помощью оптиката, закрепленного в стойке С-II по плоскопараллельным концевым мерам 5-го разряда.

Устанавливают нулевой отсчет по шкале оптиката по блоку концевых мер, равному номинальной высоте пластины, затем убирают концевые меры и на столик стойки С-II помещают поверяемую пластину и снимают отсчет в центре пластины.

Высота пластин должна соответствовать значениям, указанным в ГОСТ 1121—75.

### 3.4. Определение шероховатости поверхностей пластин

3.4.1. Шероховатость измерительных поверхностей пластин определяют с помощью профилографа.

3.4.2. Шероховатость боковых цилиндрических поверхностей пластин определяют визуально, сравнивая с образцами шероховатости или аттестованными образцовыми деталями.

Шероховатость должна соответствовать значениям, указанным в ГОСТ 1121—75.

3.5. Определение отклонения от перпендикулярности образующих цилиндрической поверхности пластины к ее измерительным поверхностям

3.5.1. Отклонение от перпендикулярности образующих цилиндрической поверхности пластины к ее измерительным поверхностям определяют с помощью угломера.

Отклонение от перпендикулярности не должно превышать значения, установленного в ГОСТ 1121—75.

3.6. Определение отклонения от взаимной параллельности измерительных поверхностей пластин

3.6.1. Отклонение от взаимной параллельности измерительных поверхностей пластин определяют с помощью оптиката, закрепленного в стойке С-II.

Пластину устанавливают на столике стойки так, чтобы кончик касался края верхней измерительной поверхности на расстоянии 0,5 мм от фаски для пластин типоразмеров ПМ15, ПМ40, ПМ65 и 1 мм — для ПМ90. Устанавливают на шкале оптиката показание, близкое к нулю. Перемещая поверяемую пластину на столике, снимают отсчет не менее чем в восьми точках, равномерно расположенных по краю пластины (в четырех диаметральных направлениях).

3.6.2. Отклонение от взаимной параллельности измерительных поверхностей определяют как наибольшую по абсолютной величине разность показаний опикатора в двух диаметрально расположенных точках.

Отклонение от параллельности не должно превышать значений установленных в ГОСТ 1121—75.

3.7. Определение отклонения от плоскостности измерительных поверхностей пластин

3.7.1. Отклонение от плоскостности определяют с помощью интерферометра или с помощью плоских стеклянных пластин типа ПИ 1-го класса точности по ГОСТ 2923—75 по изгибу интерференционной полосы, выраженной в долях расстояния между полосами, в двух диаметральных направлениях пластины, расположенных под углом  $90^\circ$  друг к другу.

3.7.2. Поверяемую пластину устанавливают на предметный стол интерферометра и регулировочными винтами добиваются, чтобы в поле зрения располагалось 4—6 интерференционных полос. Направление интерференционных полос устанавливают перпендикулярно выбранному направлению I—I (рис. 1).

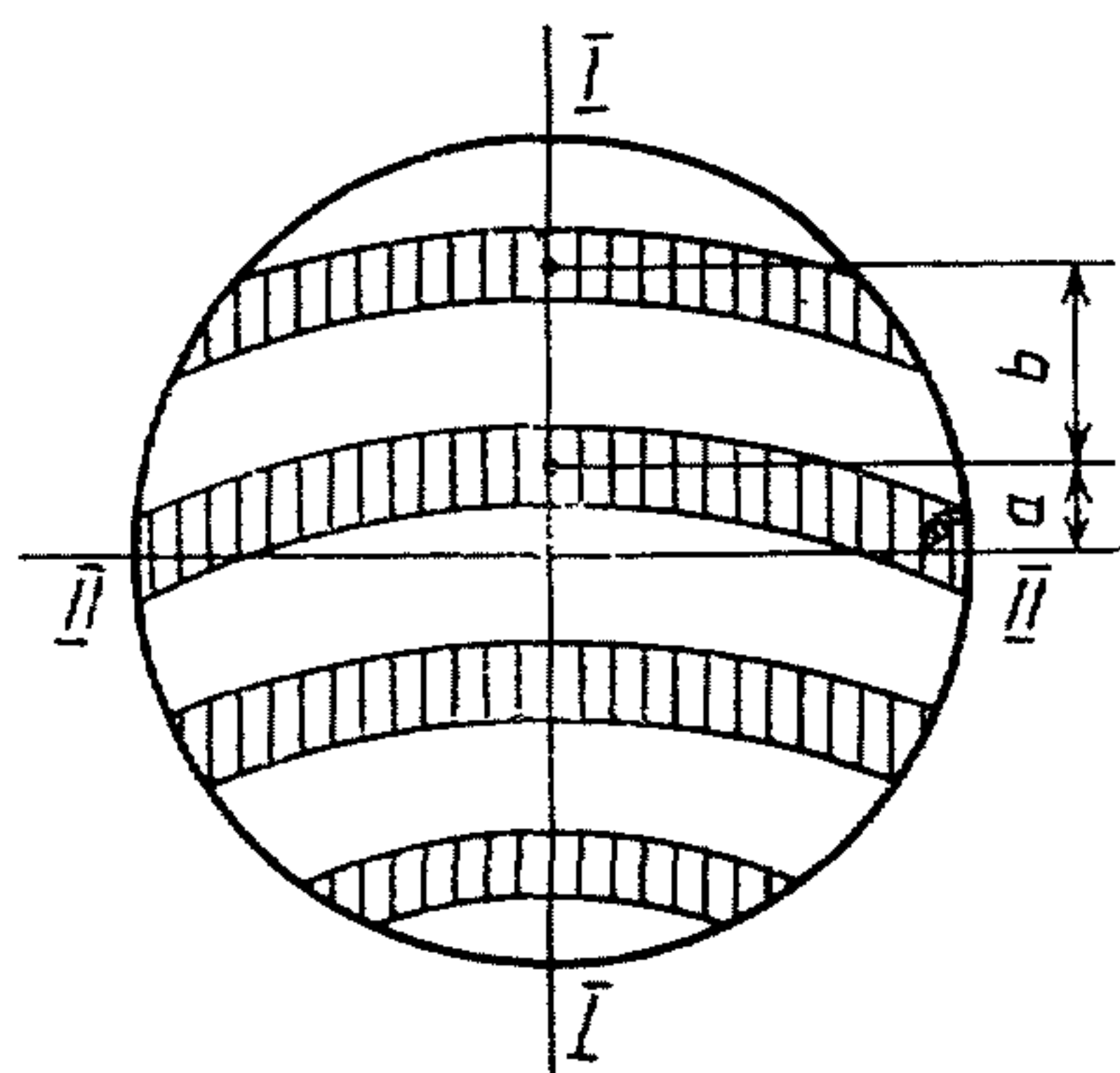


Рис. 1

Затем определяют величину искривления интерференционной полосы. Для этого определяют стрелу прогиба  $a$  и ширину полосы  $b$  (рис. 1). Измерение можно проводить визуально с точностью до 0,1 полосы, и с помощью винтового окулярного микрометра. При измерении винтовым окулярным микрометром его разворачивают в тубусе интерферометра так, чтобы направление штрихов его шкалы совпало с направлением интерференционных полос. Затем подвижный штрих винтового окулярного микрометра приводят в середину интерференционной полосы по краям поля зрения и снимают отсчет  $a_1$  по барабану окулярного винтового микрометра. После чего подвижный штрих окулярного винтового микрометра приводят в середину изгиба интерференционной по-

лосы и снимают отсчет  $a_2$  по барабану окулярного винтового микрометра. Стрела прогиба интерференционной полосы определяется разностью отсчетов  $a = a_1 - a_2$ .

3.7.3. Ширину полосы определяют, перемещая подвижный штрих окулярного винтового микрометра на середину изгибов двух рядом расположенных интерференционных полос и снимают отсчеты  $b_1$  и  $b_2$  по барабану. Ширину полосы  $b$  определяют как разность отсчетов по барабану  $b = b_1 - b_2$ .

3.7.4. Отклонение от плоскостности  $N_1$  в долях ширины полосы вычисляют по формуле

$$N_1 = \frac{a}{b}, \quad (1)$$

где  $a$  — стрела прогиба интерференционной полосы;  $b$  — ширина интерференционной полосы.

Отклонение от плоскостности в микрометрах вычисляют по формуле

$$N = \frac{a}{b} \cdot \frac{\lambda}{2}, \quad (2)$$

где  $\lambda = 0,546$  мкм — длина волны зеленой линии ртути.

Подобным же образом определяют отклонение от плоскостности во втором диаметрально направлении II—II (см. рис. 1), установив интерференционные полосы перпендикулярно этому направлению

Выпуклой поверхности приписывают знак плюс, а вогнутой — знак минус.

Знак отклонения от плоскостности определяют в соответствии с ГОСТ 8.215—76.

Отклонение от плоскостности определяют по наибольшему отклонению для одного из двух диаметральных направлений.

3.7.5. Одновременно определяют местное отклонение от плоскостности по изгибу интерференционной полосы  $\Delta a$  в каждом из диаметральных направлений (рис. 2).

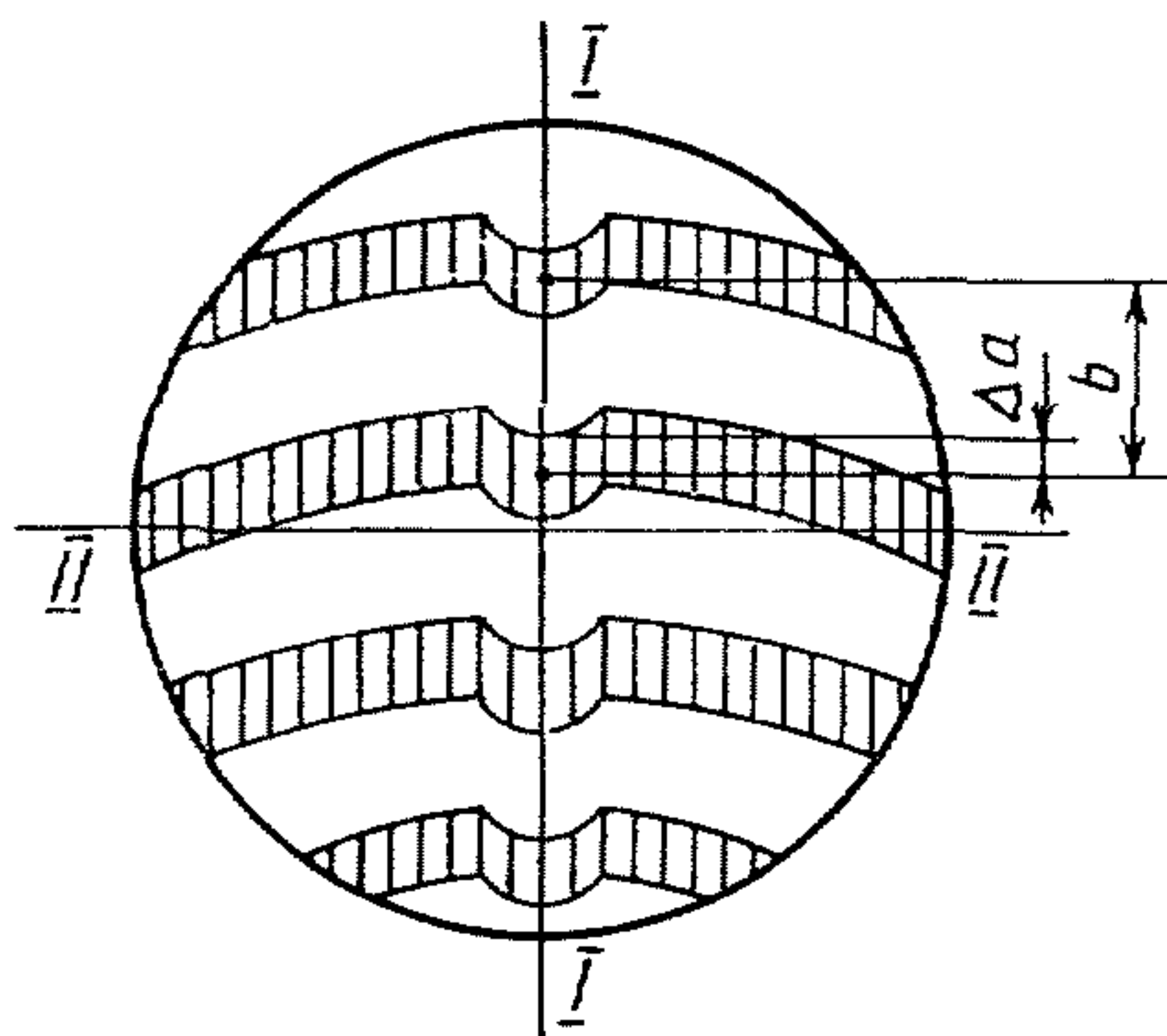


Рис. 2

Местное отклонение от плоскостности определяют по формуле

$$\Delta N = \frac{\Delta a}{b} \cdot \frac{\lambda}{2}, \quad (3)$$

где  $\Delta a$  — стрела прогиба интерференционной полосы в месте дефекта поверхности;  $b$  — ширина интерференционной полосы;  $\lambda$  — длина волны используемого источника света.

Общее и местное отклонение от плоскостности не должно превышать значений, указанных в ГОСТ 1121—75.

3.7.6. Отклонение пластин от плоскостности определяют пластинами типа ПИ 1-го класса точности следующим образом.

На рабочую поверхность пластины 1-го класса точности накладывают поверяемую пластину рабочей поверхностью так, чтобы между поверхностями пластин появились интерференционные полосы (иногда для этого необходимо поверяемую пластину слегка перемещать по образцовой пластине, избегая при этом получения оптического контакта). Слегка нажимая на поверяемую пластину, добиваются такого расстояния между полосами, чтобы было удобно отсчитывать десятые доли этого расстояния. Затем определяют величину стрелы прогиба и ширину полосы по двум диаметральному направлениям.

Измерения указанным способом можно проводить как с электрической лампой со светофильтром или без светофильтра, так и с монохроматическим источником света.

Отклонение от плоскостности равно наибольшему из полученных значений, умноженному на величину, равную половине эффективной длины волны света, пропускаемого светофильтром, если источником освещения служит электрическая лампа со светофильтром; на величину, равную половине длины волны, принятой для белого света, или на величину, равную половине длины волны монохроматического источника света.

Отклонение от плоскостности не должно превышать значений, указанных в ГОСТ 1121—75.

#### 4. ОФОРМЛЕНИЕ РЕЗУЛЬТАТОВ ПОВЕРКИ

4.1. Положительные результаты государственной первичной поверки оформляют отметкой в паспорте.

4.2. На плоскопараллельные стеклянные пластины, признанные годными при государственной периодической поверке, выдают свидетельство установленной формы.

4.3. Результаты периодической ведомственной поверки оформляют в порядке, установленном ведомственной метрологической службой.

4.4. При отрицательных результатах поверки плоскопараллельные стеклянные пластины не допускают к выпуску и применению, свидетельство аннулируют и выдают извещение о непригодности с указанием причин.

4.5. После проведения ремонта плоскопараллельные стеклянные пластины должны быть предъявлены к первичной поверке.



ПРОТОКОЛ

результатов поверки набора плоскопараллельных стеклянных пластин № \_\_\_\_\_ ряд \_\_\_\_\_, принадлежащего

Дата \_\_\_\_\_ Температура \_\_\_\_\_

Номиналь- ный раз- мер пластин, мм	Отклонение от плоскостности, мкм		Местное отклонение от плоскостности, мкм		Отклонение от параллельности, мкм				Высота пластин, мм	Отклонение перпендикулярности образующих цилиндрической поверхности к ее измерительным поверхностям	Диаметр пластин, мм	Шероховатость поверхностей, мкм	
	диаметральное направление											измерительных	боковых
	I—I	II—II	I—I	II—II	I—I	II—II	III—III	IV—IV					

Заключение о годности \_\_\_\_\_

Госповеритель \_\_\_\_\_

## ИНФОРМАЦИОННЫЕ ДАННЫЕ

### 1. РАЗРАБОТАНЫ ВНИИМСО

### ИСПОЛНИТЕЛИ

Л. Л. Зейгман (руководитель темы); Л. И. Белянина

### 2. УТВЕРЖДЕНЫ И ВВЕДЕНЫ В ДЕЙСТВИЕ ВНИИМСО

### 3. ВЗАМЕН Инструкции 104—57

### 4. ССЫЛОЧНЫЕ НОРМАТИВНО-ТЕХНИЧЕСКИЕ ДОКУМЕНТЫ

Обозначение НТД, на который дана ссылка	Номер пункта, подпункта, перечисления, приложения
ГОСТ 166—80	1,1
ГОСТ 1121—75	Введение, 3,1,1, 3,2,1, 3,3,1, 3,4,2, 3,5,1, 3,6,2, 3,7,5
ГОСТ 2923—75	1,1, 3,7,1
ГОСТ 5378—66	1,1
ГОСТ 7701—75	2,2
ГОСТ 9038—83	1,1
ГОСТ 9378—75	1,1
ГОСТ 10197—70	1,1
ГОСТ 10593—74	1,1
ГОСТ 18300—72	2,2
ГОСТ 19300—86	1,1
ГОСТ 8,166—75	1,1
ГОСТ 8,215—76	3,7,4

Гост применим к измерительным инструментам

## **МЕТОДИЧЕСКИЕ УКАЗАНИЯ**

**Государственная система обеспечения единства измерений.**

**Пластины плоскопараллельные стеклянные**

**Методика поверки**

**МИ 1875—88**

*Редактор Н. А. Аргунова*

*Технический редактор О. Н. Никитина*

*Корректор В. И. Кануркина*

**Н/К**

Сдано в наб. 18.07.88 Подп. в печ. 03.11.88 Формат 60×90<sup>1/8</sup> Бумага книжно-журнальная  
Гарнитура литературная Печать высокая 0,75 усл п л 0,75 усл. кр.-отт. 0,48 уч.-изд л  
Тир. 2 000 Зак. 2619 Изд. № 10229/01

Ордена «Знак Почета» Издательство стандартов, 123840, Москва, ГСП, Новопресненский пер., 3  
Тип. «Московский печатник» Москва, Ляля пер., 6.